

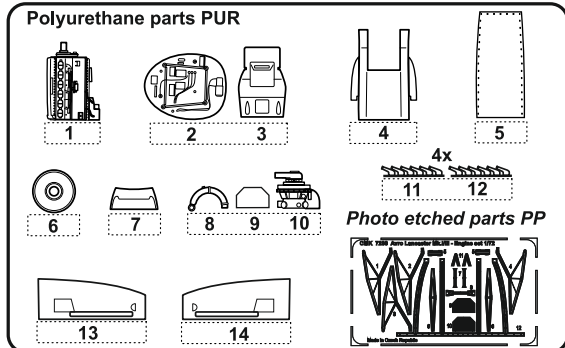
7288  
1/72

Lancaster Mk.I/III  
Engine Set for Airfix kit



Visit an official website and e-shop at

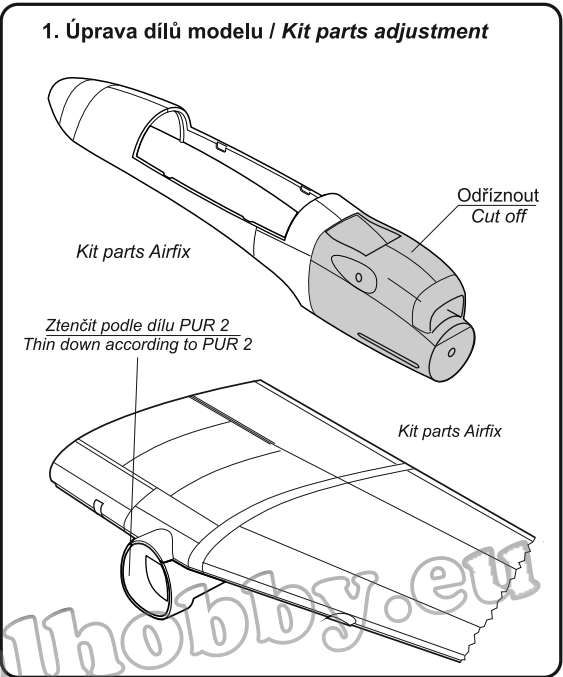
[www.cmkkits.com](http://www.cmkkits.com)



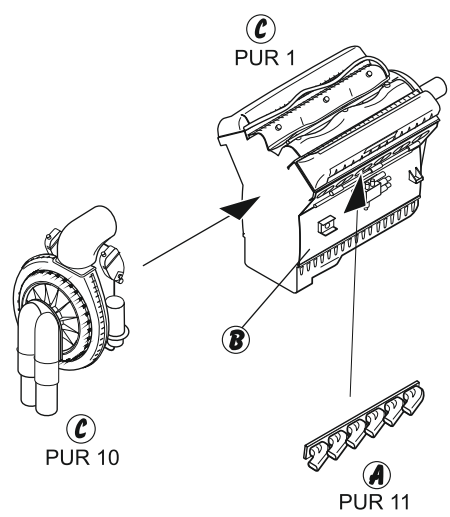
Dily ohnuté popř. pokroutené vlivem teplotních změn a stárnutí materiálu, mohou být narovnány do požadovaného tvaru pomocí proudu teplé vody nebo vzduchu (fén na vlasy). Různé drátky a tyčinky nejsou přiloženy. K lepení použijte kyanoakrátové lepidlo. Kontaktní plochy doporučujeme před lepením odmastit.  
Parts slightly distorted and bended owing to temperature changes or due to material ageing can be straightened to requested shape by hot water or hot air jet. (hair dryer). Wires and holes not included. This process can be repeated till result is entirely satisfactory. For best results gluing use cyanoacrylate glue. Contact areas ungrease is recommended before gluing

| BARVY / COLORS           | HUMBROL |
|--------------------------|---------|
| Ⓐ Zelenošedá / Greengrey | 105     |
| Ⓑ Černošedá / Black Grey | 182     |
| Ⓒ Dělovina / Gunmetal    | 53      |

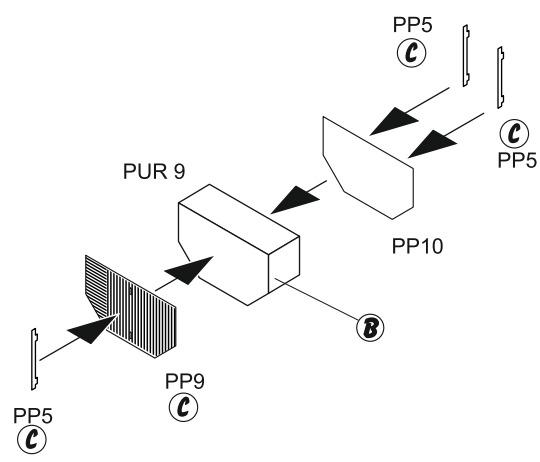
- NEW ITEMS SETS 1/72**
- 7235 B-24 Liberator - Bomb bay for Hasegawa kit
  - 7236 B-24 Liberator - Undercarriage set for Hasegawa kit
  - 7237 WW II RAF HC Bomb Mk.I "Cookies" 4000lb (4pcs)
  - 7238 Spitfire PR Mk. XIX - Control surfaces set for Airfix kit
  - 7239 Spitfire PR Mk. XIX - Interior set for Airfix kit
  - 7240 Spitfire PR Mk. XIX - Engine set for Airfix kit
  - 7241 Mitsubishi A6M2/3/5 - Exterior set for Hasegawa kit
  - 7242 Mitsubishi A6M5 - Control surfaces set for Hasegawa kit
  - 7243 Mizubishi A6M5 - Engine set for Hasegawa kit



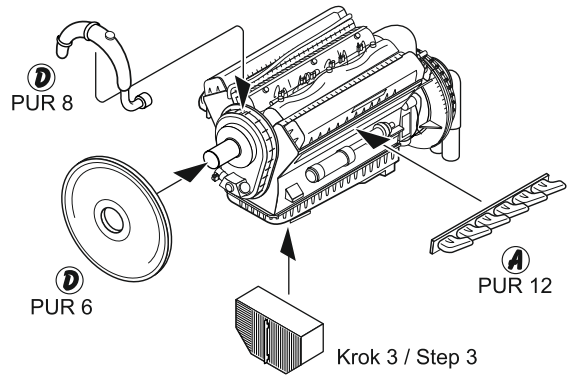
**2. Sestavení motoru / Engine assembly**



**3. Sestavení chladiče / Oil radiator assembly**

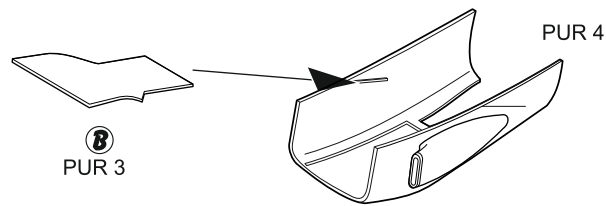


**4. Dokončení motoru / Final engine assembly**

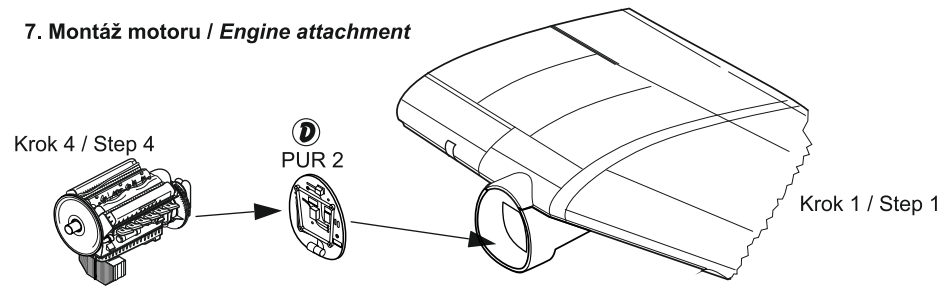


[www.specialhobby.eu](http://www.specialhobby.eu)

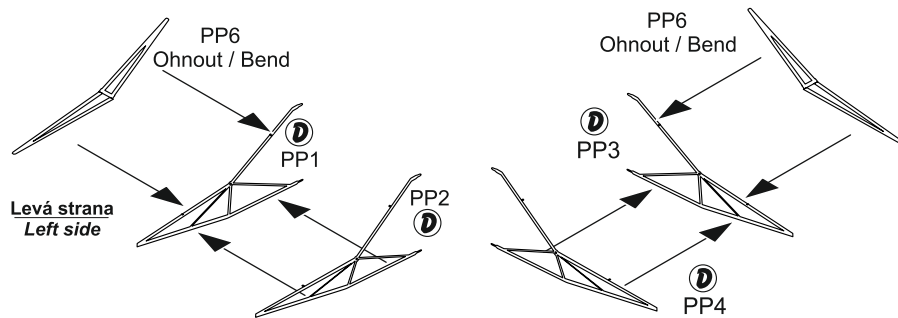
**5. Sestavení krytu motoru / Engine cowling assembly**



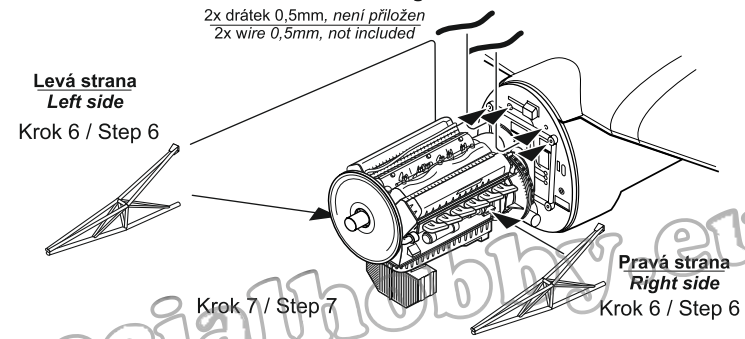
**7. Montáž motoru / Engine attachment**



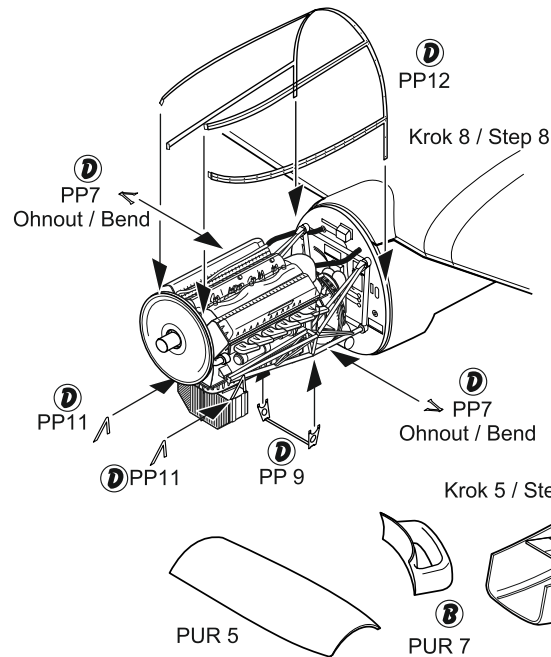
**6. Sestavení motorového lože / Engine mount assembly**



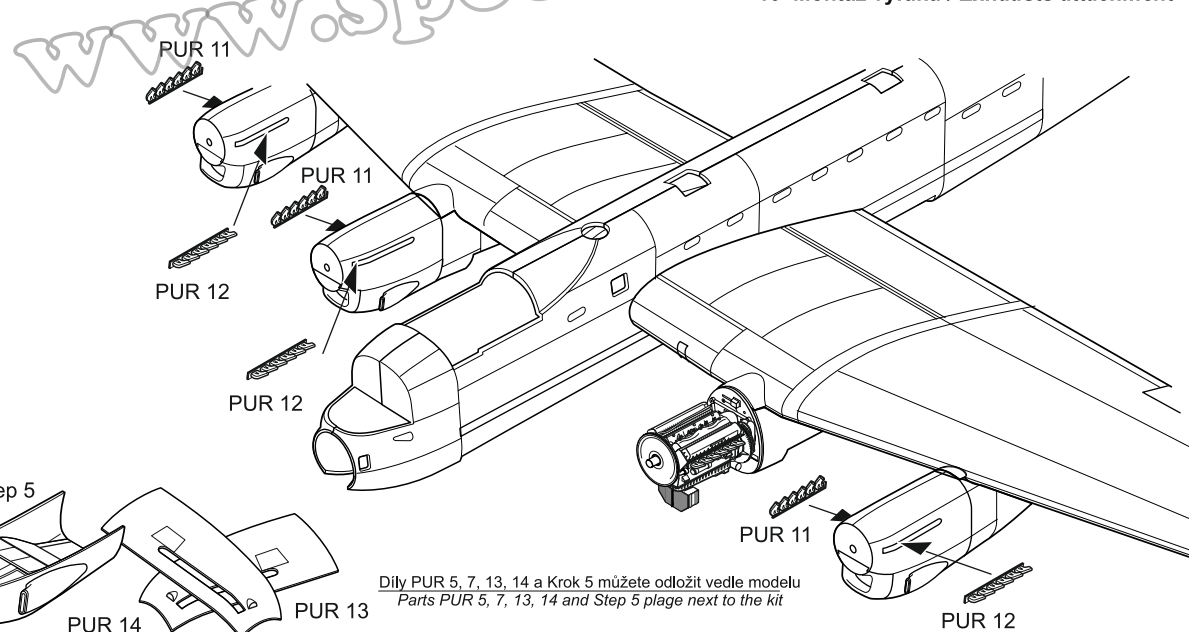
**8. Montáž motorového lože / Engine mount attachment**



**9. Dokončení montáže motoru / Final engine assembly**



**10. Montáž výfuků / Exhausts attachment**



Díly PUR 5, 7, 13, 14 a Krok 5 můžete odložit vedle modelu  
Parts PUR 5, 7, 13, 14 and Step 5 plage next to the kit