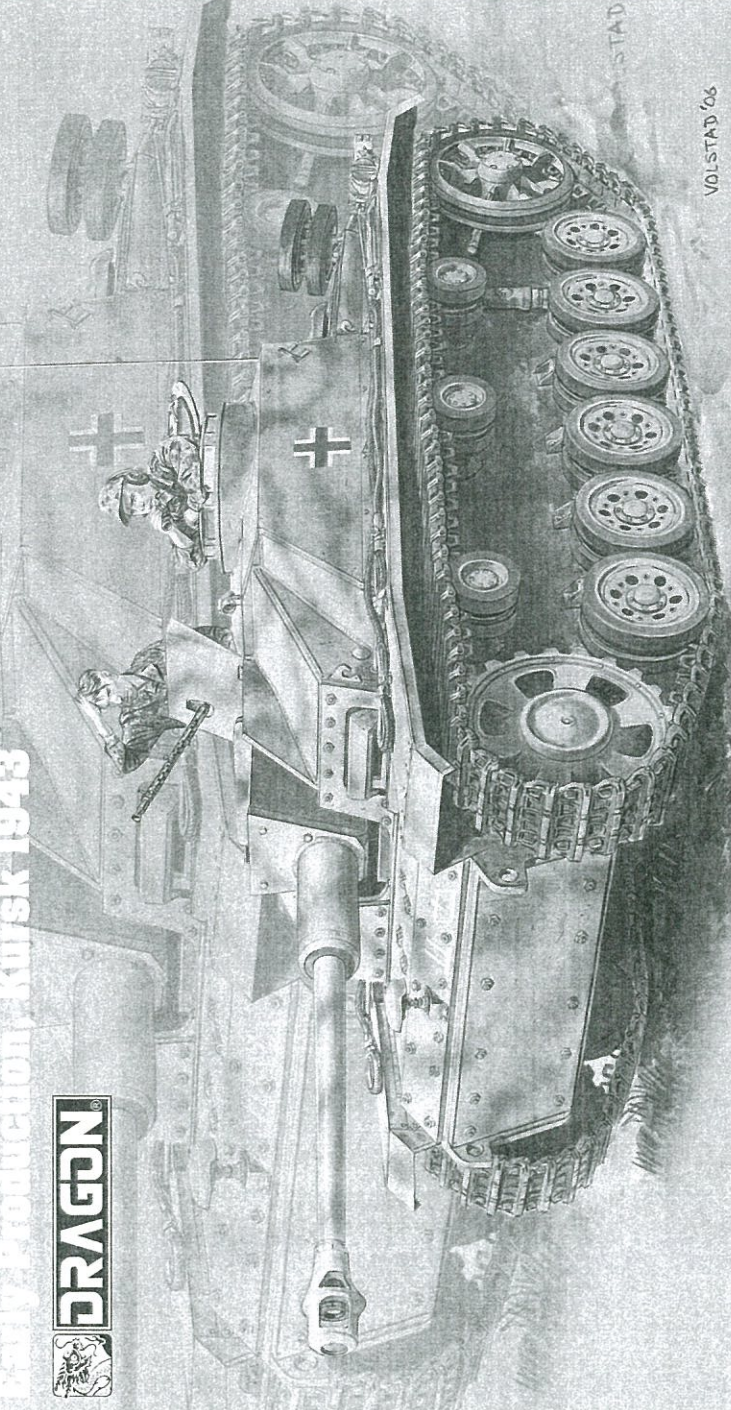


# Stug.III Ausf.G

Early Production, Kursk 1943



VOL. STAD '04

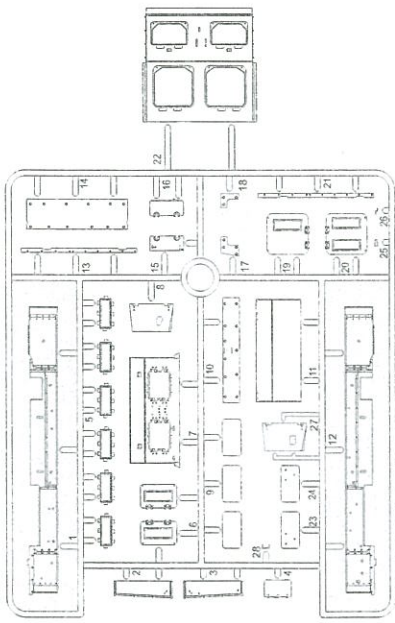
## NEO 04

SMART KIT

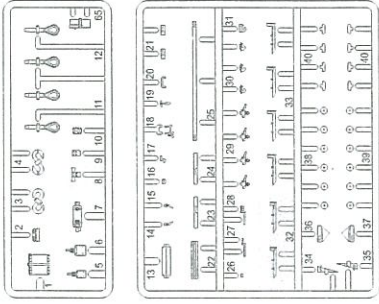
Project supervised by HIROHISA TAKADA  
Technical drawings provided by MINORU IGARASHI.  
Technical assistance provided by TOM COCKLE and GARY EDMUNDSON.

ITEM NO. 6927

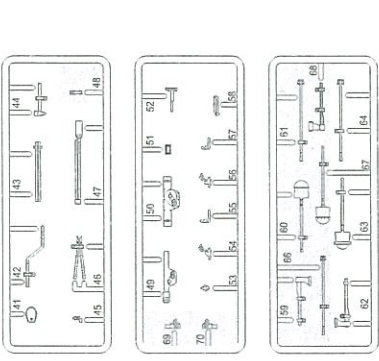
D



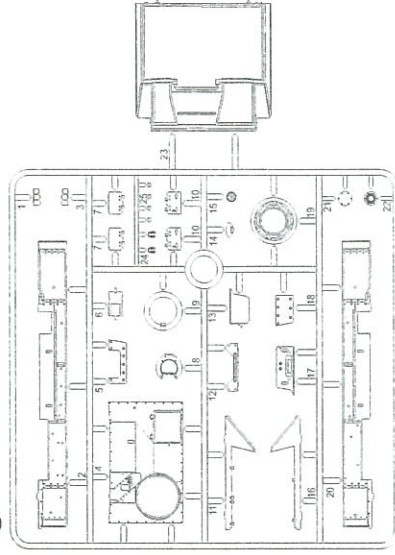
G



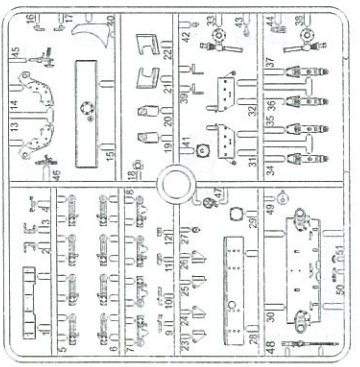
E



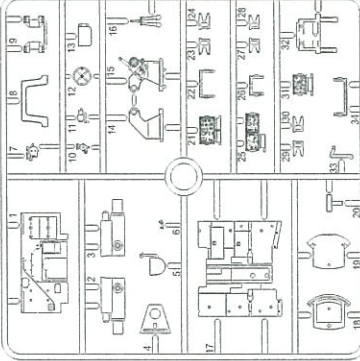
C



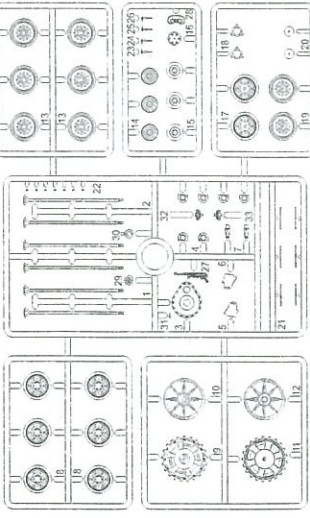
B



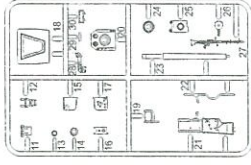
E



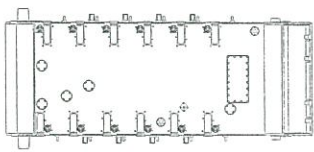
AX2



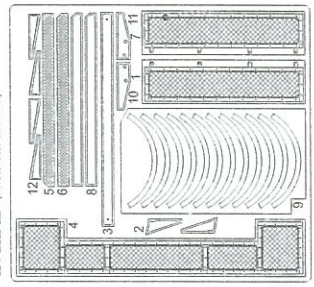
F



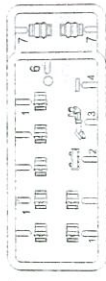
H



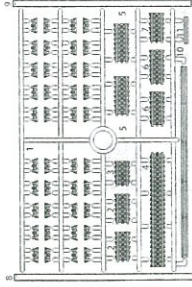
MA



J



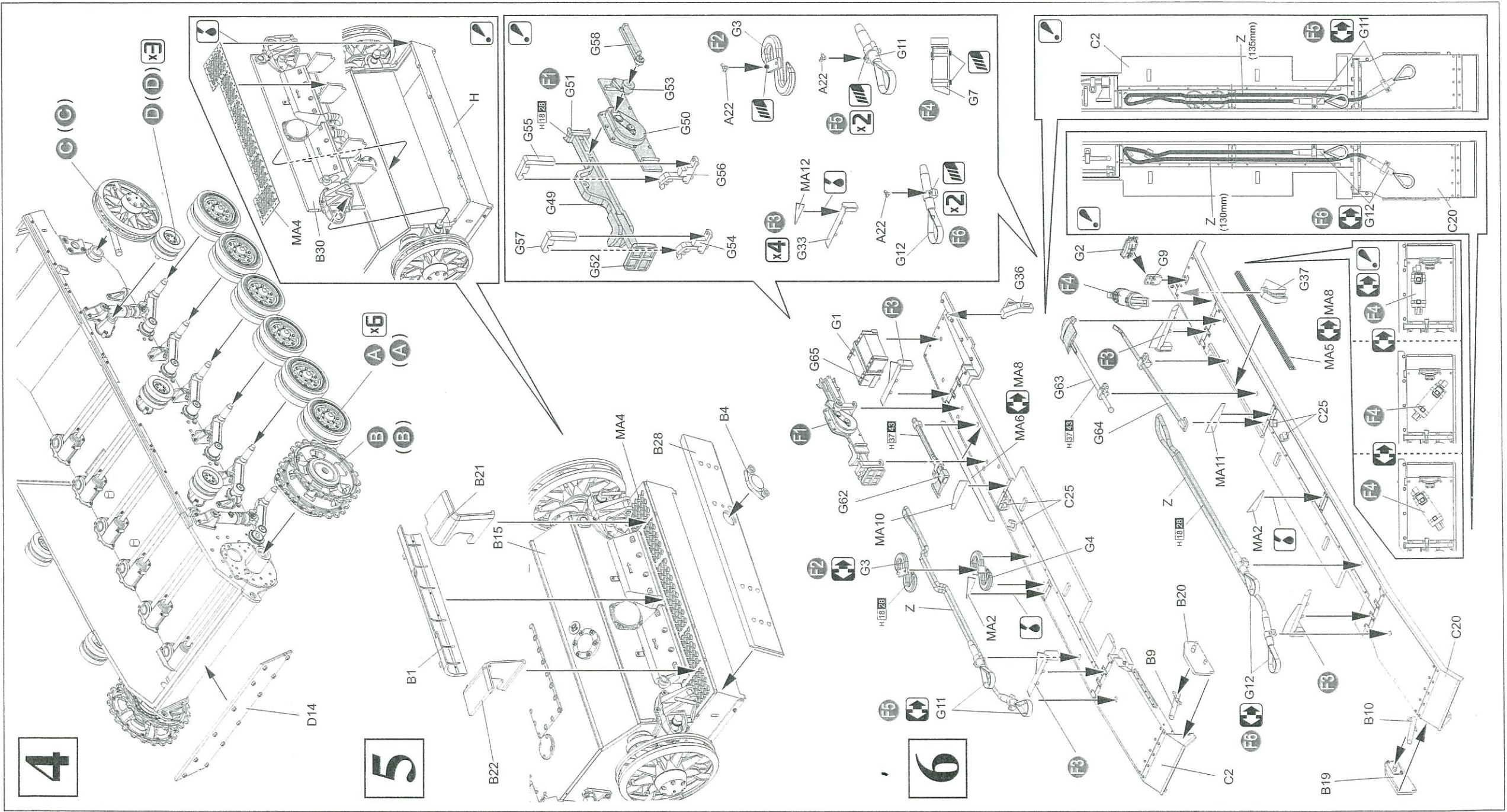
Zx2



の部品は使用しません  
Parts not for use.  
Teile werden nicht verwendet.  
Pieces a ne pas utiliser.  
Parti nin ulizzati.  
不需要使用的部件

Z (Maximal Bow Cable 0.40mm)

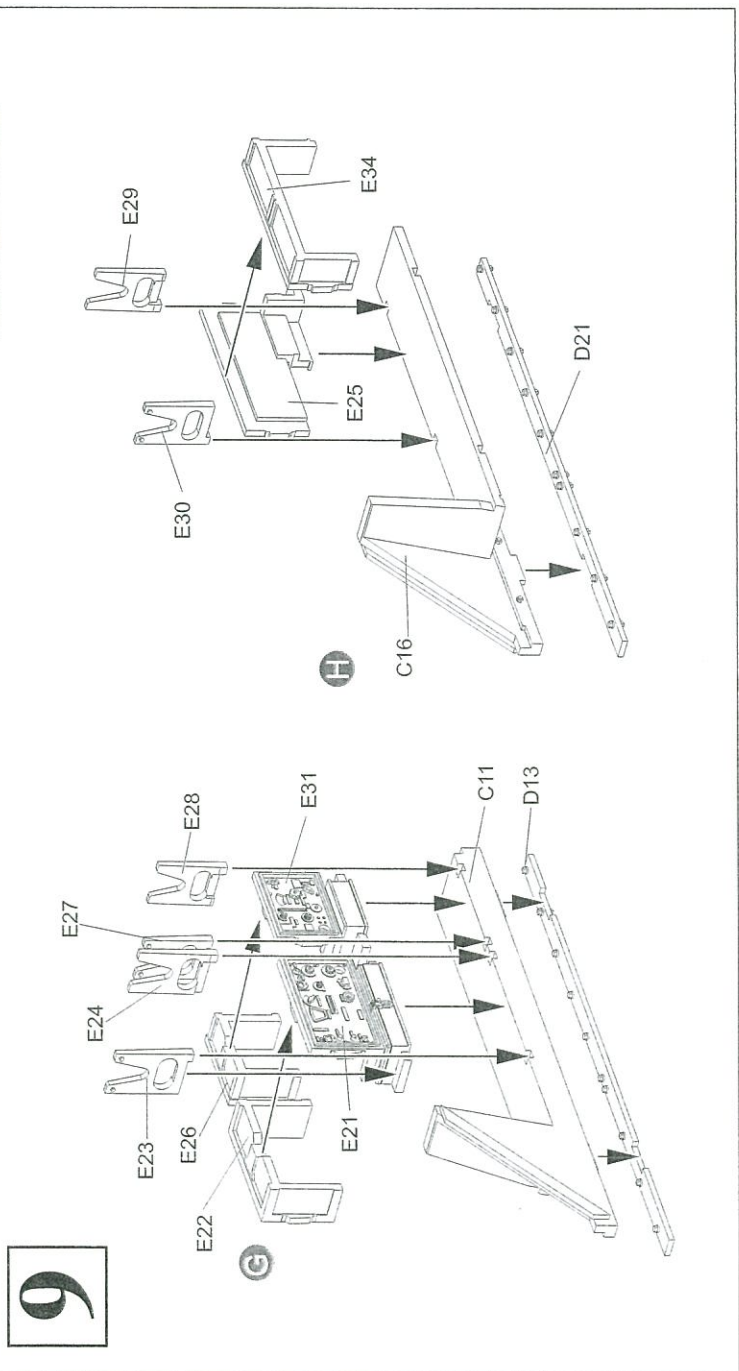
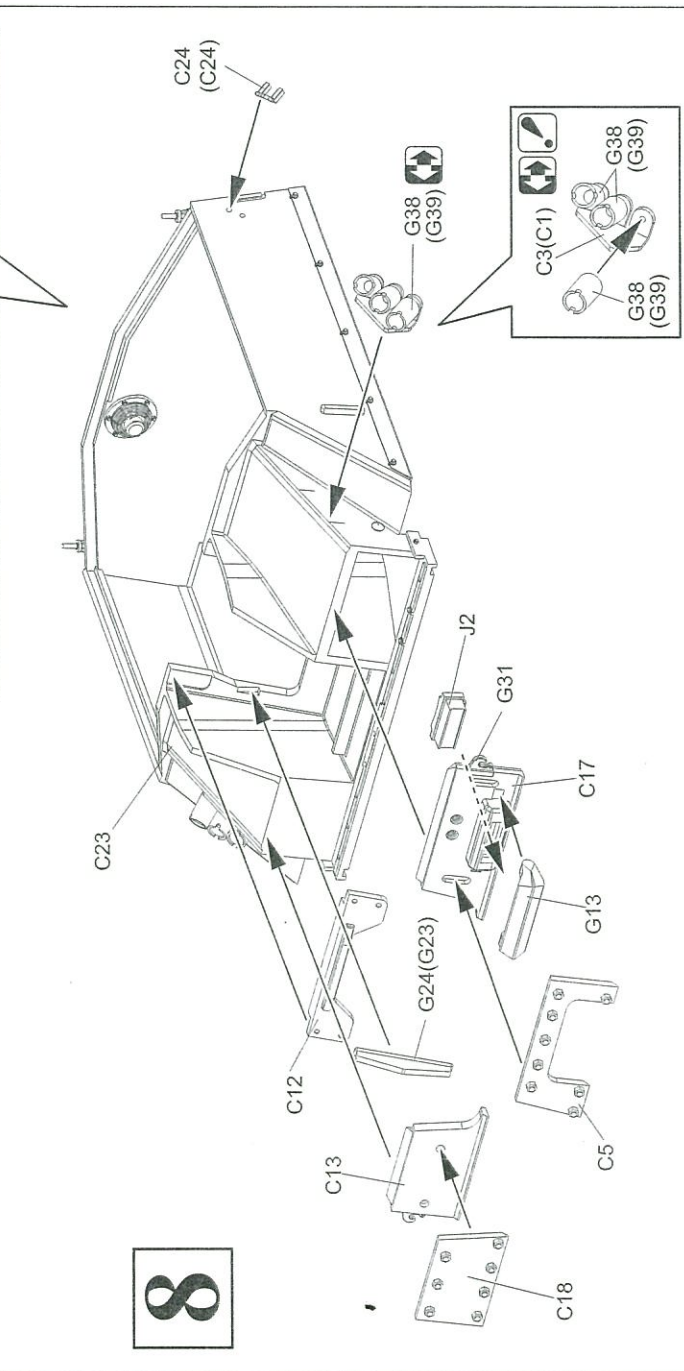
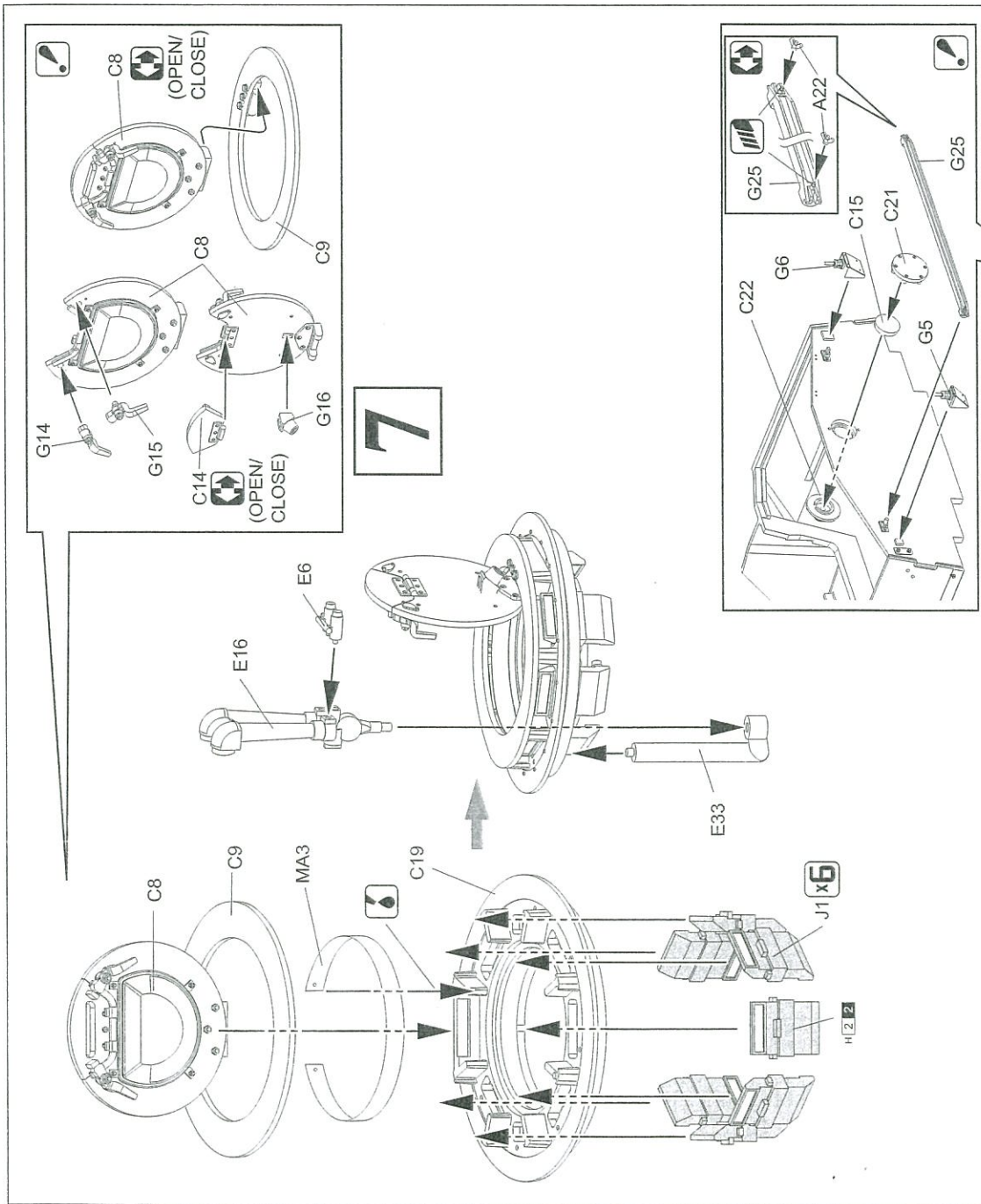




4

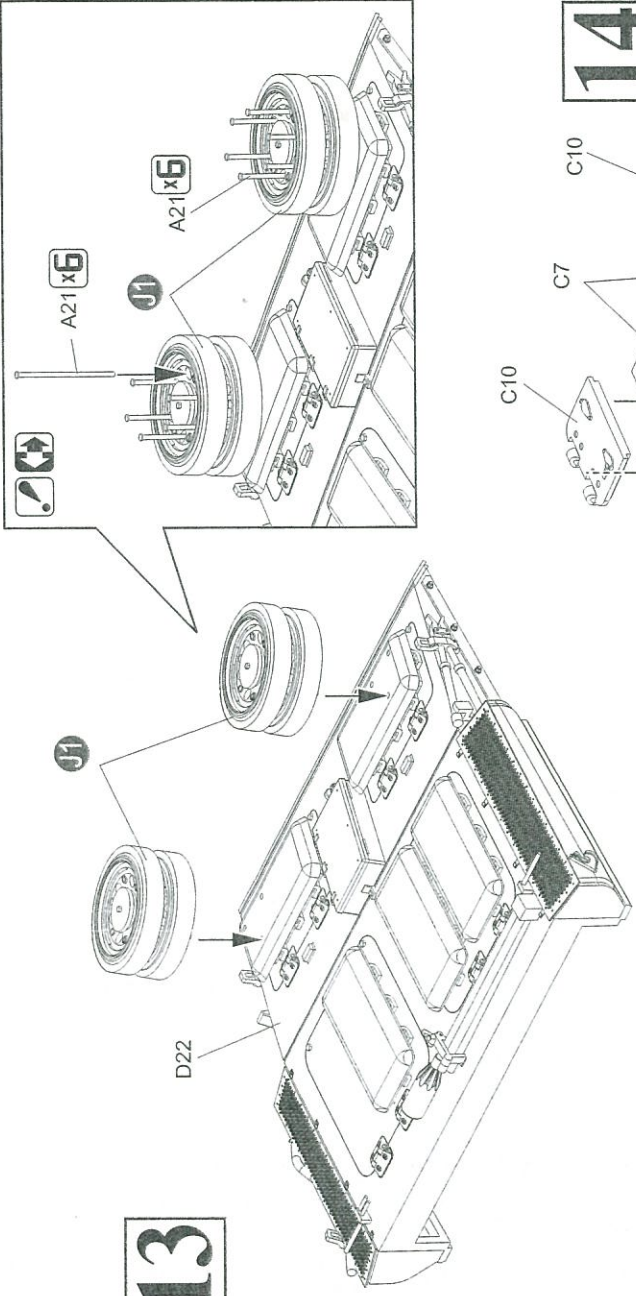
5

6

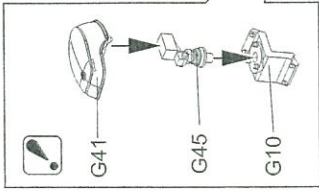
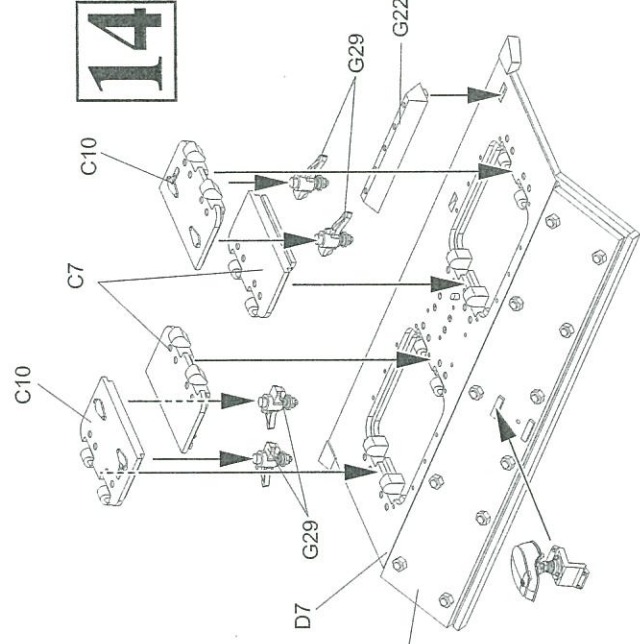




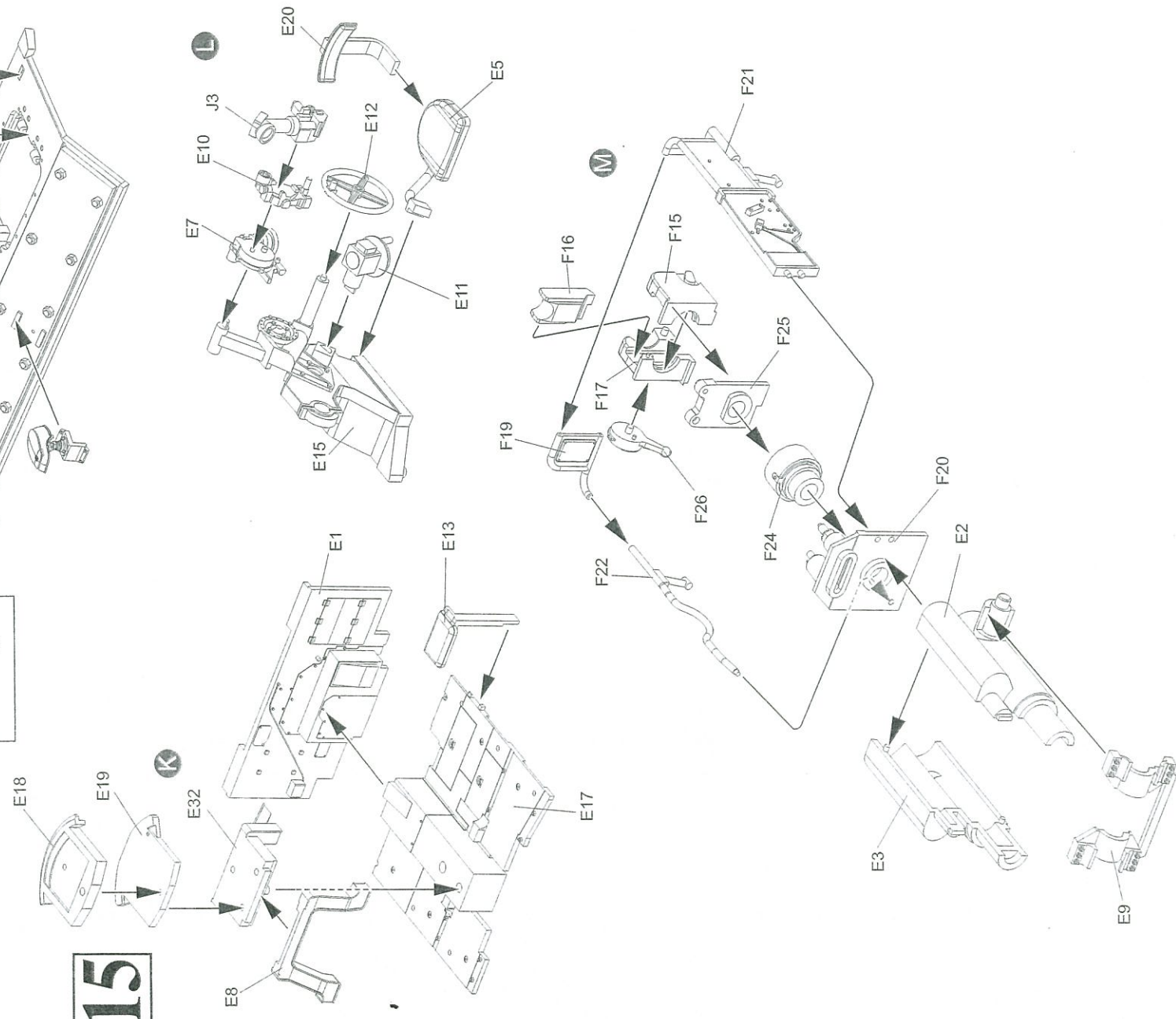
13

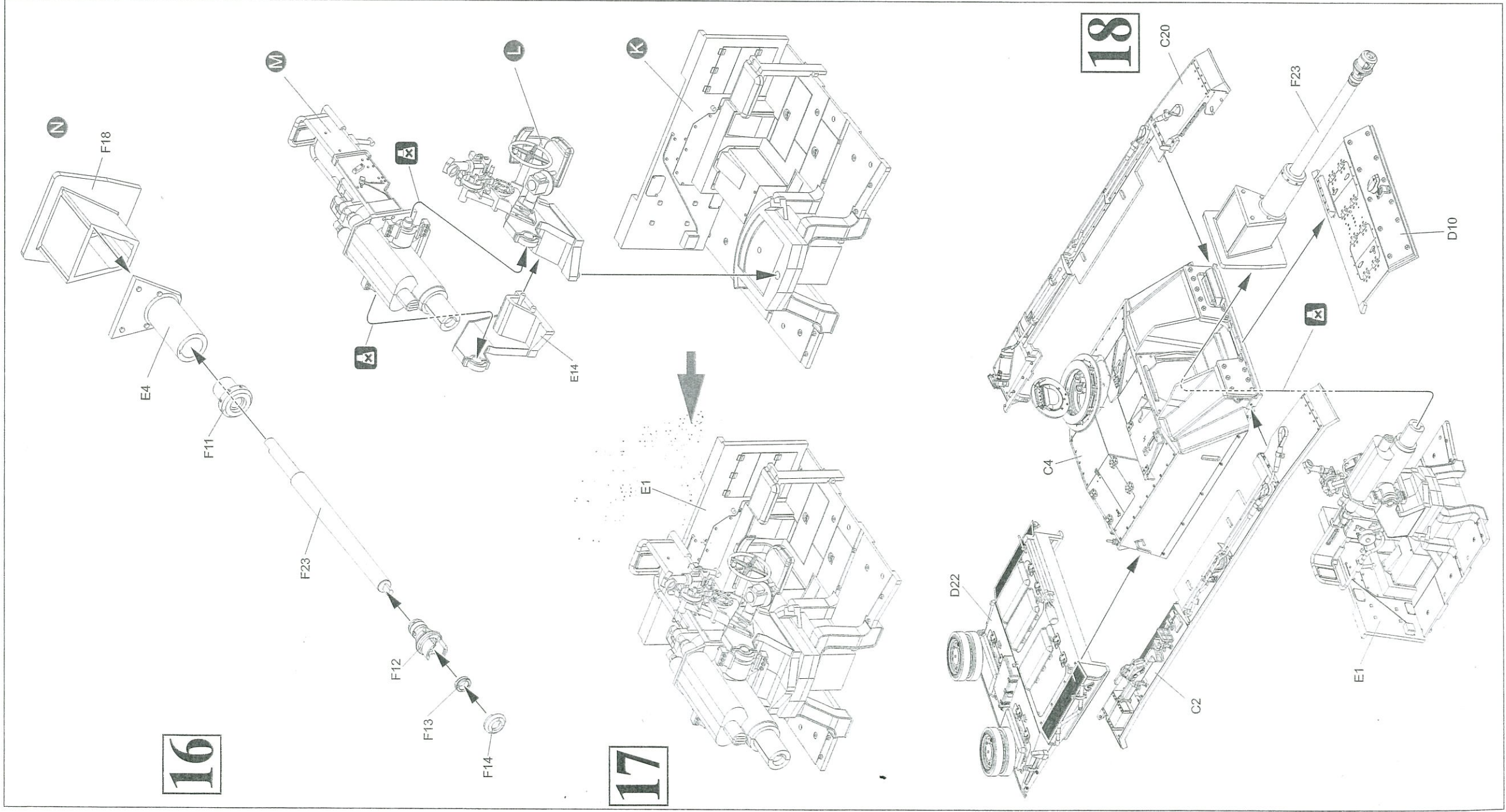


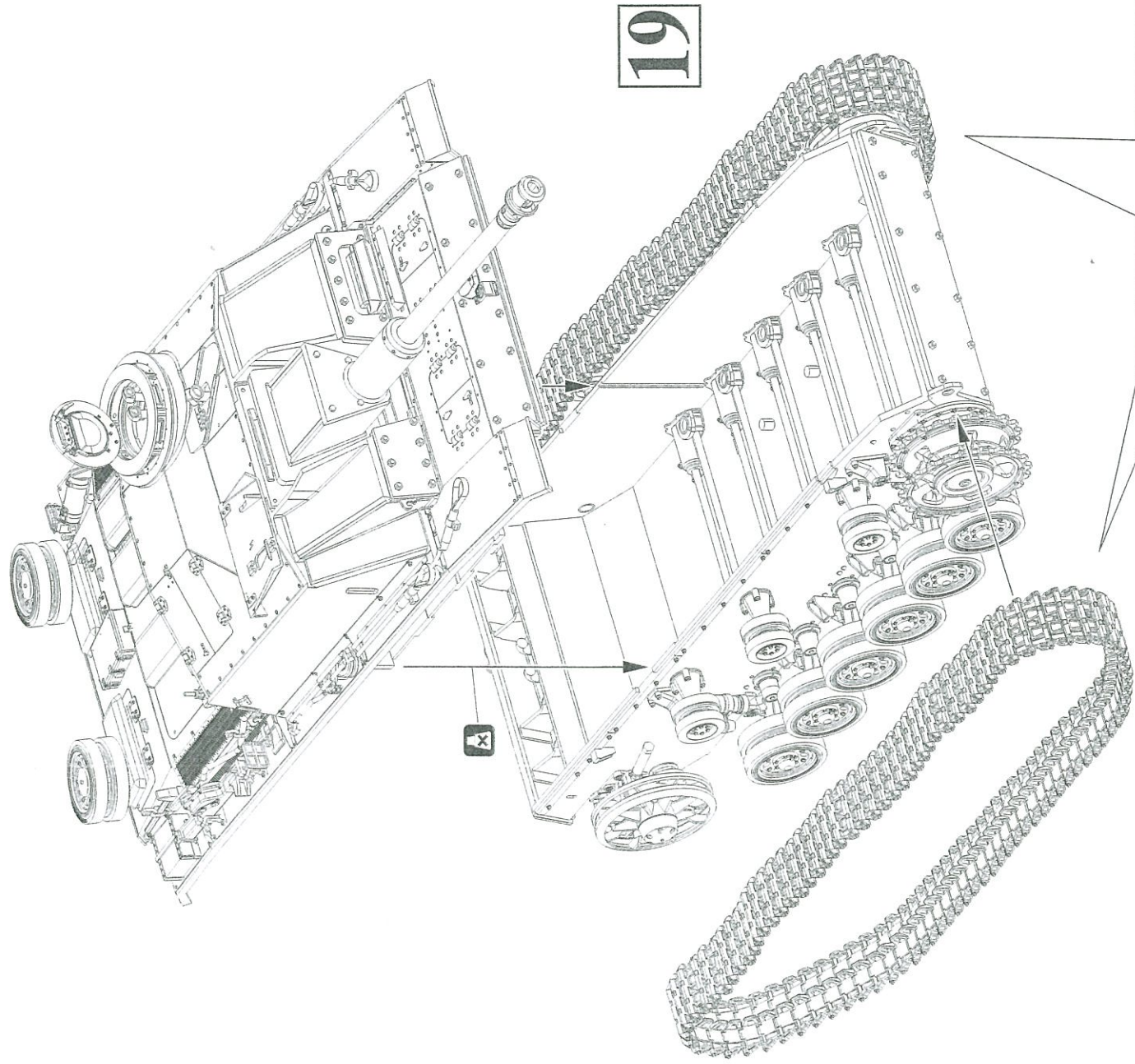
14



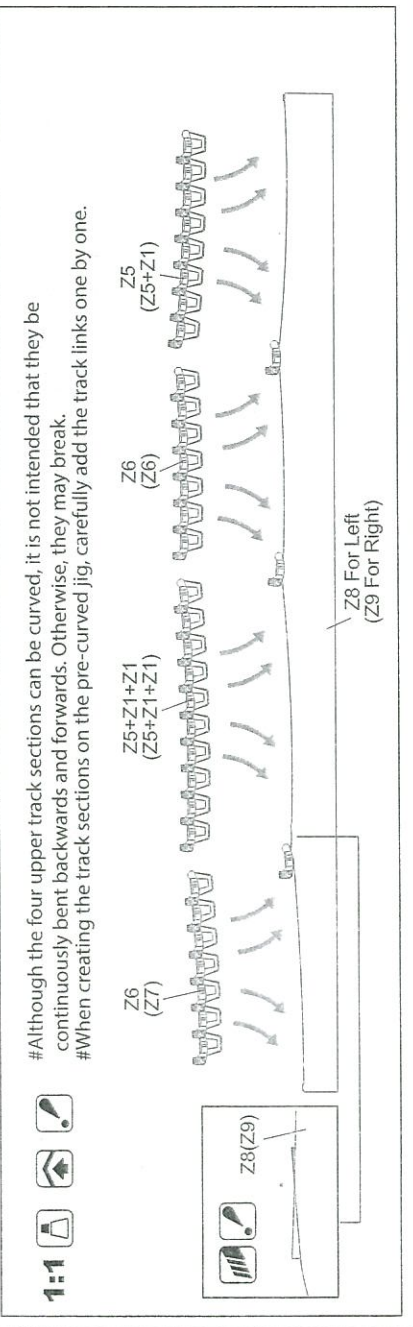
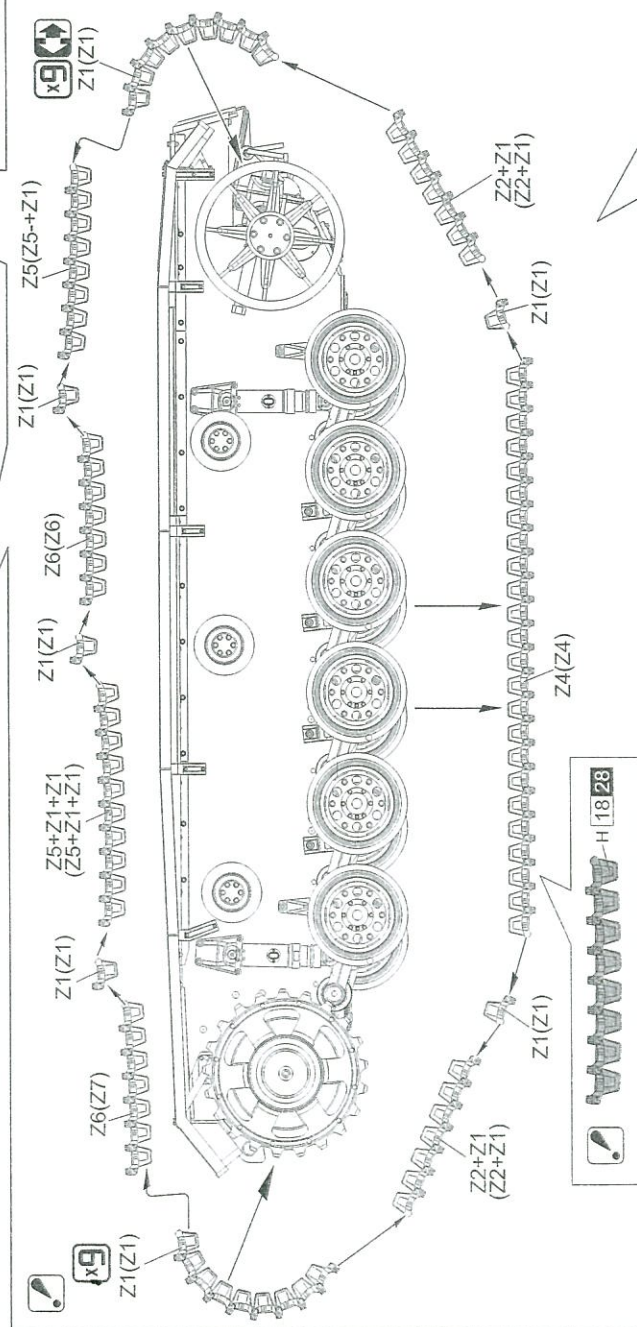
15







**19**



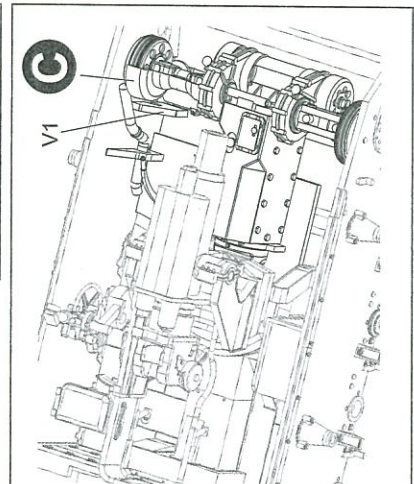
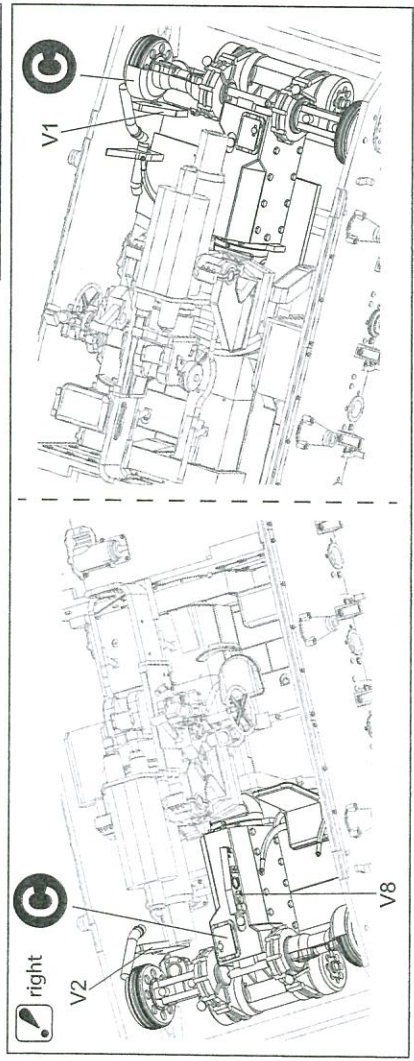
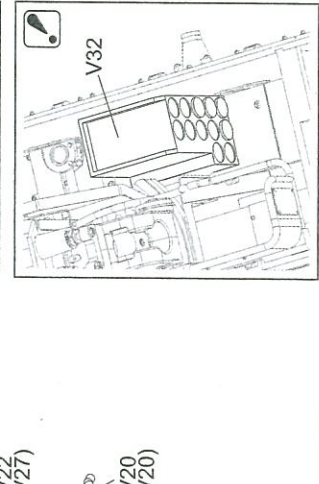
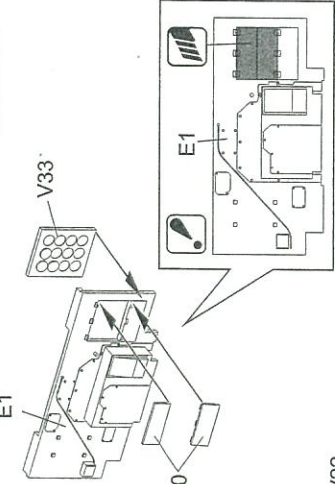
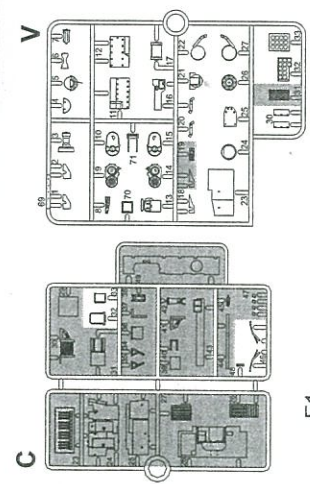
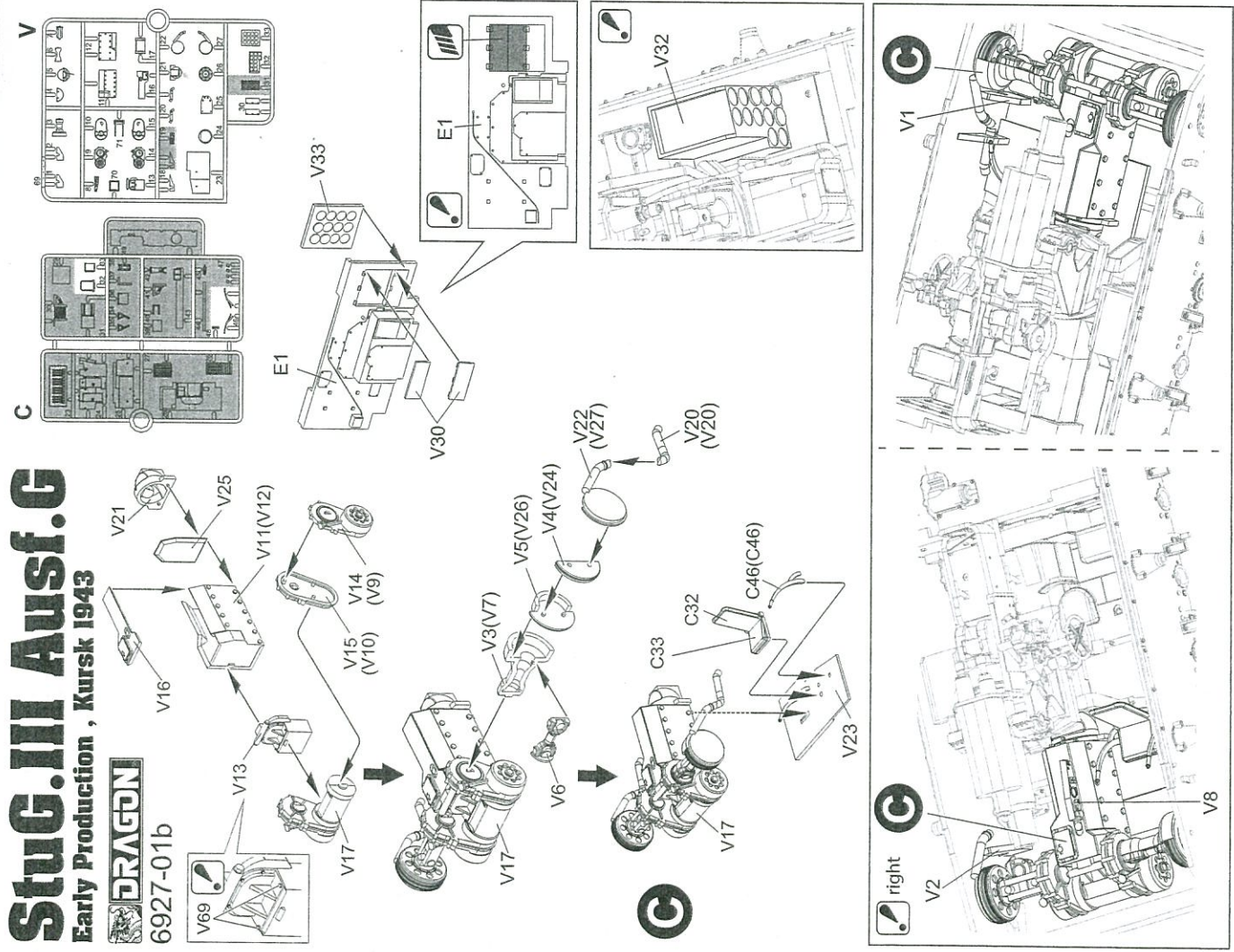


# StuG.III Ausf.G

Early Production, Kursk 1943



6927-01b



■ 参考画像は、本キットの完成イメージを示しています。実際の塗装イメージは、本キットの完成イメージと異なる場合があります。

■ 参考画像は、本キットの完成イメージを示しています。実際の塗装イメージは、本キットの完成イメージと異なる場合があります。

■ 参考画像は、本キットの完成イメージを示しています。実際の塗装イメージは、本キットの完成イメージと異なる場合があります。

■ Die Korvette Aufbauten der Abgabebilder

1. Die Korvette Aufbauten der Abgabebilder

2. Die Korvette Aufbauten der Abgabebilder

3. Die Korvette Aufbauten der Abgabebilder

4. Die Korvette Aufbauten der Abgabebilder

5. Die Korvette Aufbauten der Abgabebilder

■ Comment appliquer les décalcomanies

1. Comment appliquer les décalcomanies

2. Comment appliquer les décalcomanies

3. Comment appliquer les décalcomanies

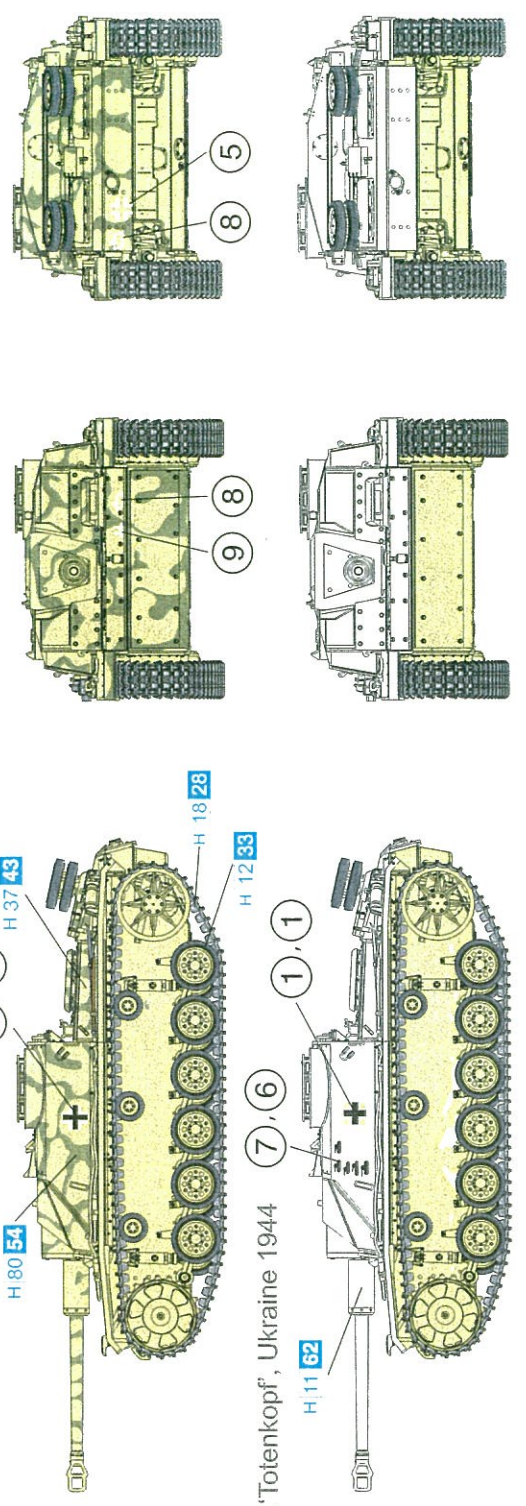
4. Comment appliquer les décalcomanies

5. Comment appliquer les décalcomanies

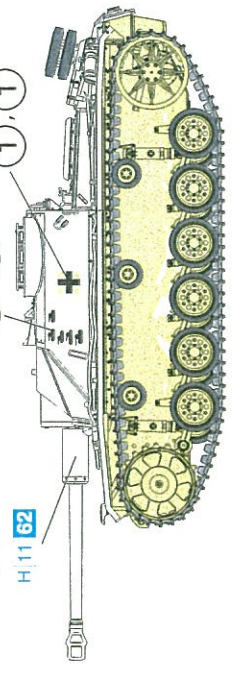


STUG.III AUSF.G EARLY PRODUCTION, KURSK 1943

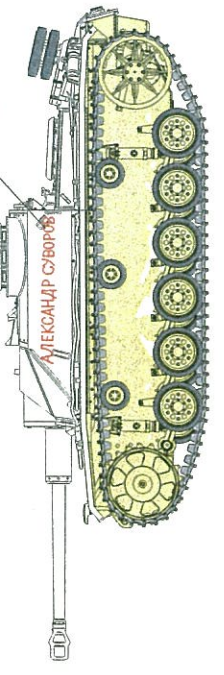
2.Pz.Gren.Div."Das Reich", Russia 1943



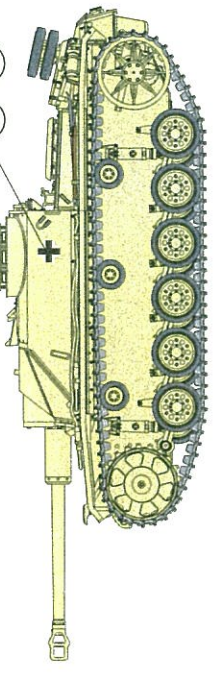
3.Pz.Div.'Totenkopf', Ukraine 1944



1288.SP Gun Rgt., Ukraine 1944



Unidentified Unit, 1944



Unidentified Unit, 1944

