

■ 1 : 48스케일 F-15E 스트라이크 이글 전투기 • 분사구 흡입구 선택조립 • 정밀한 전사마크

# F-15E STRIKE EAGLE

아카데미  
ACADEMY

1:48 SCALE STRIKE EAGLE FIGHTER

F-15E 스트라이크 이글 전투기에 대하여

F-15 이글 전투기는 현재 서방국가의 수퍼화이터(Super Fighter)로 미국 맥도널더글라스사에 의해 개발되었다. 1968년 9월 여러 항공회사가 경합을 하여 1969년 6월 F-X안 중에서 노스 아메리카, 페어 최일드사, 맥도널 더글라스사가 낸 3개안이 최종 선정되었다. 같은해 12월 23일 기동성, 장거리 비행능력, 정비성, 신뢰성, 강력한 화기 통제 장치 등 전반적인 우세를 보인 맥도널 더글라스사가 결정되었다. 1972년 7월 27일 F-15A이글 시작 1호기가 처녀 비행을 하였다. 착륙후 조종사는 모든작동, 기능이 연습상태처럼 편하였다. ("it was just like the simulator")고 하였다. 1974년 11월 복좌형 F-15B가 훈련부대에 배속되고 1979년 2월 26일 화기통제장치(FCS)의 시그널 프로세서가 개량된 F-15C가 시작 비행을 하였고 복좌형인 F-15D도 선을 보였다. 또한 신형 F-15E 스트라이크 이글도 다기능 조종관 디스플레이, 지상 분리 능력, 레이더, 증가된 동체, 복좌형으로 첨단기능이 집약되었다 엔진 명칭은 TWO "Pratt and whitney" F100 터보팬 엔진이며 F-15 이글 전투기의 공기 흡입구는 직사각형으로 2차 원형가변 사면식으로 흡입공기량을 조절할 수 있다. 무장은 20mm 발칸포(940발) AIM-7 스펜로 미사일 AIM-9사이드 와인더 미사일등 레이더는 휴즈사 AN/APG-63을장비한다.

<제원F-15E>

- 전폭: 13.05m ●전장: 19.43m ●전고: 5.63m ●승무원: 2명
- 최대이륙 무게: 34,020kg ●엔진: F100-PW-100×2
- 최대출력: 10,800kg×2 ●최대속도: 12,200m→100 M2.1

- 직매점 겸 A/S센터: 방배동 552-9293, 삼성교 742-9293, 양재동 575-9997, 응산 796-1214, 아셀하비센터: 6002-6293
- A/S센터: 본사: 908-7000(교황147), 등대문 745-9293, 천호동 473-9293
- 총판점 겸 A/S센터: 강남아카데미: 485-6884, 강북아카데미: 762-0980, 노원아카데미: 907-0940, 양천아카데미: 691-7108  
경기아카데미: (031)458-5591, 부산아카데미: (051)293-7449, 대구아카데미: (053)744-9293

☎고객 상담 문의 : 080-969-7000

☎홈 페이지 : <http://www.academymhobby.com>



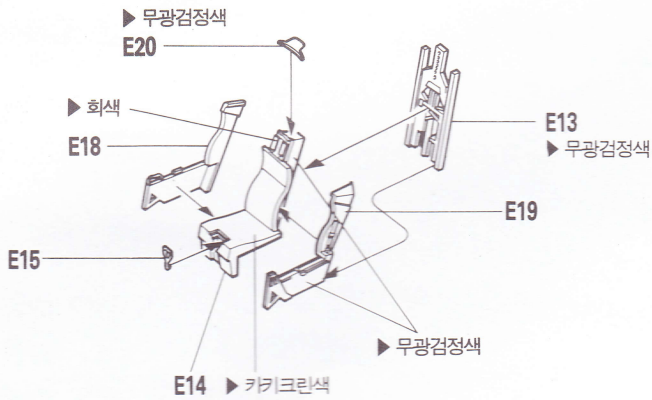
(주)아카데미과학교재

■ 조립하기 전에

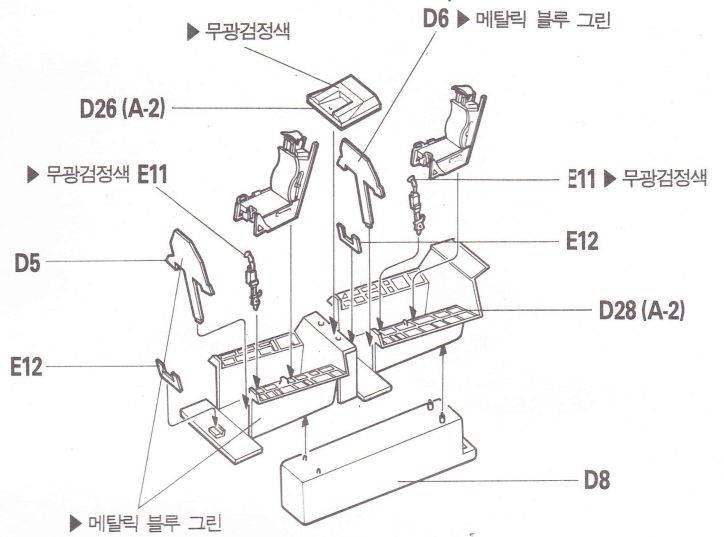
- 제품을 조립하기 전에 설명서를 끝까지 잘 읽어주십시오.
- 부품을 자를 때에는 칼이나 니퍼로 잘라 깨끗이 다듬어준다.
- 접착제를 사용할곳과 접착하지 않는곳에 주의하고 너무 많이 바르지 않도록 한다.
- 접착하기 전에 부품을 맞추어 확인한 후 접착제를 사용한다.

- 에나멜 페인트나 접착제를 사용할때에는 창문을 열어 환기를 시키고 화기를 멀리한다.
- 사용후 남은 부품은 잘 보관하여 어린이의 손에 닿지 않도록 한다.

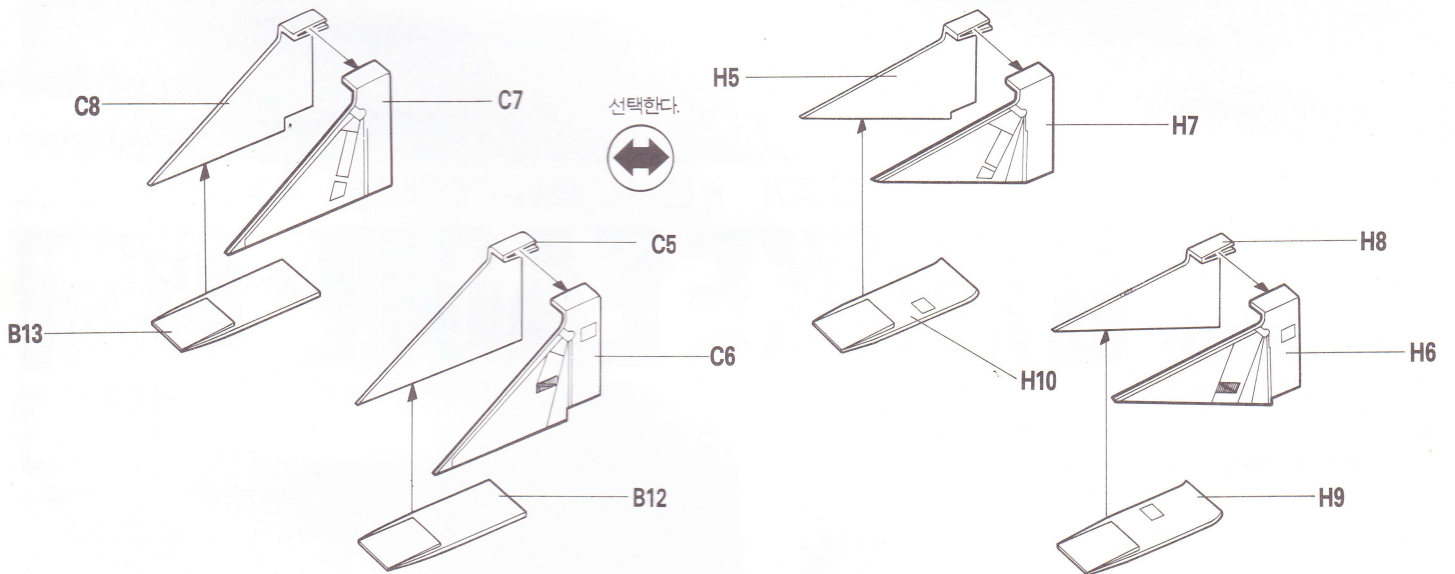
① 조종석의 조립



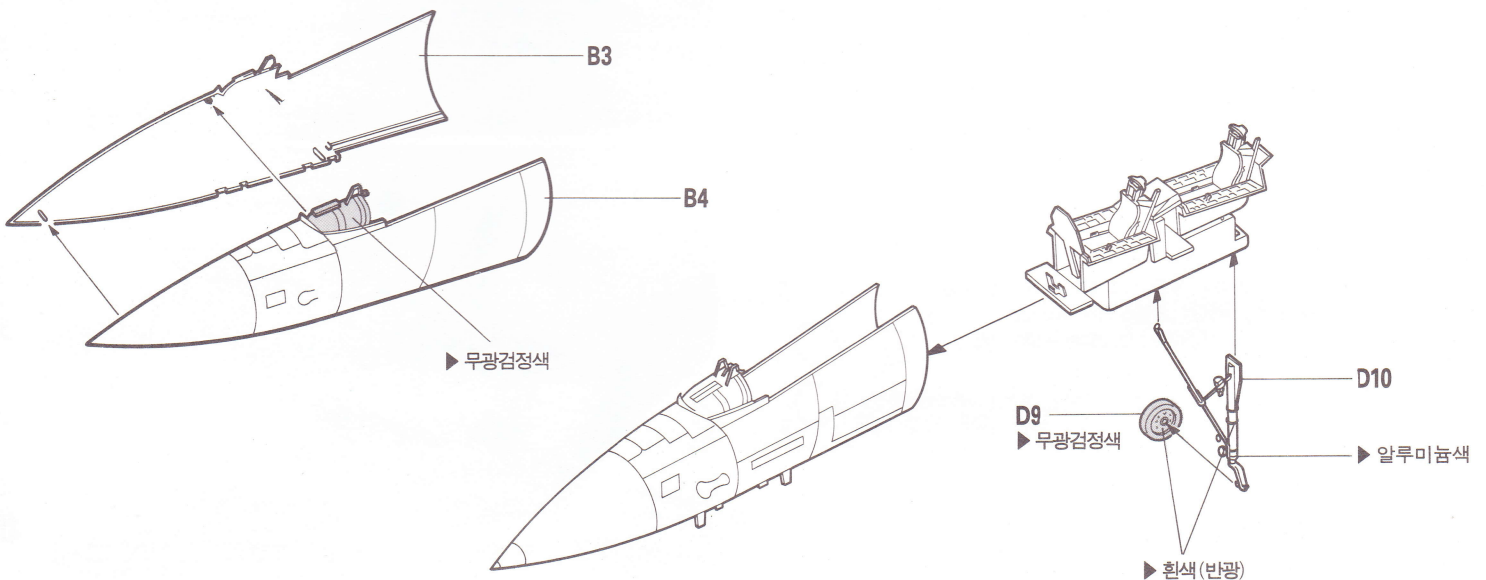
● 2 조 조립한다.



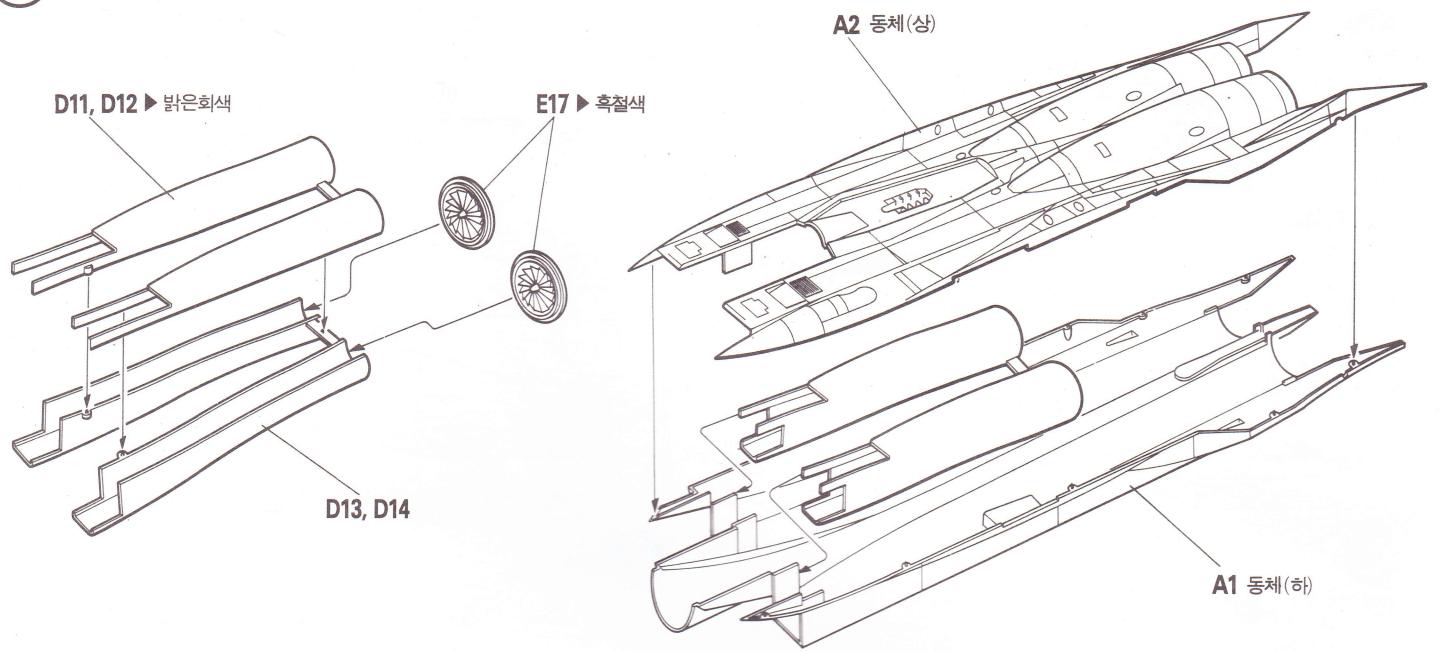
② 공기흡입구의 조립 (A)



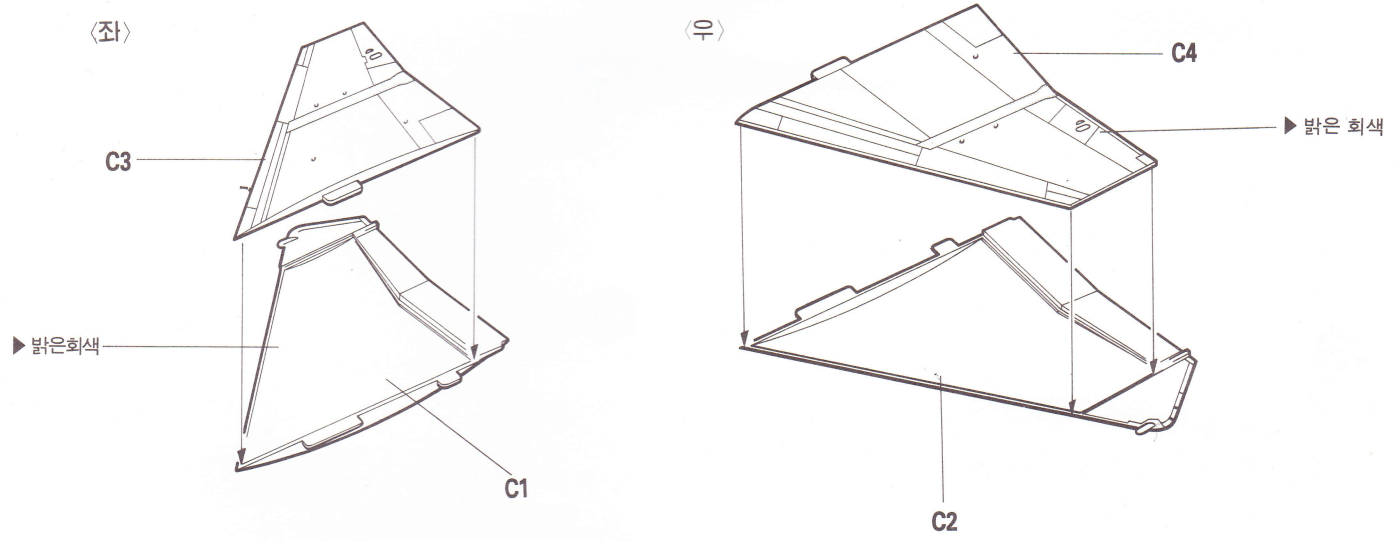
③ 동체 앞부분의 조립 (A)



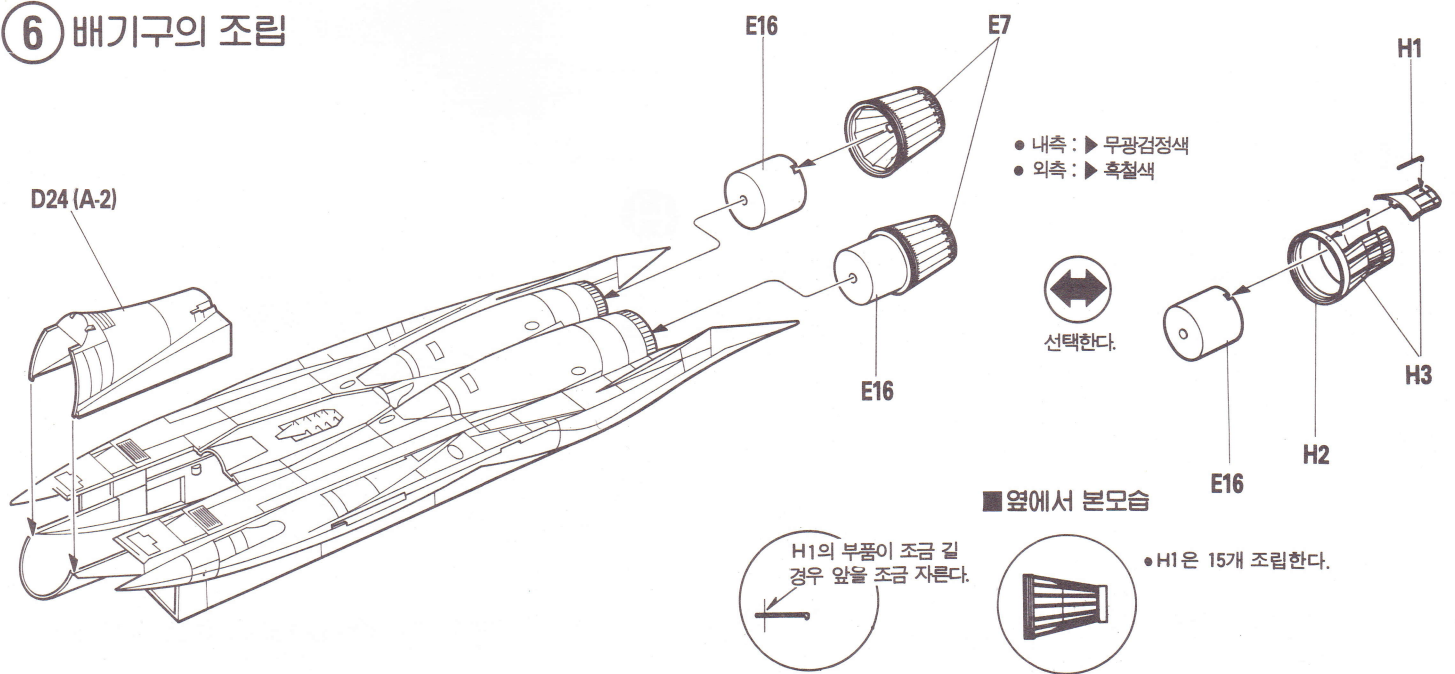
# 4 동체의 조립



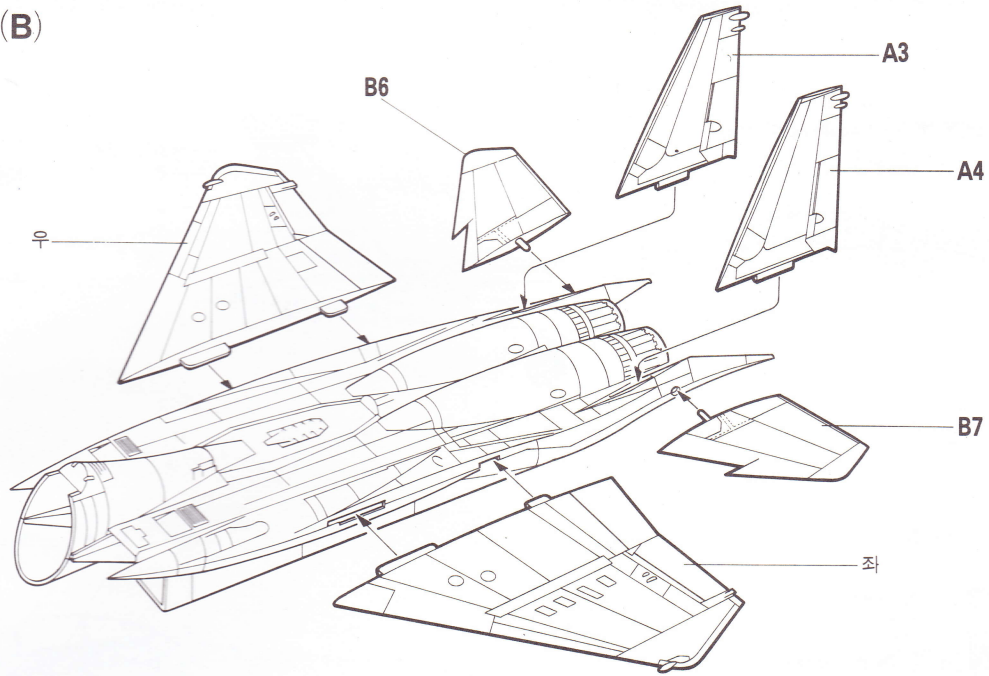
# 5 날개의 조립 (A)



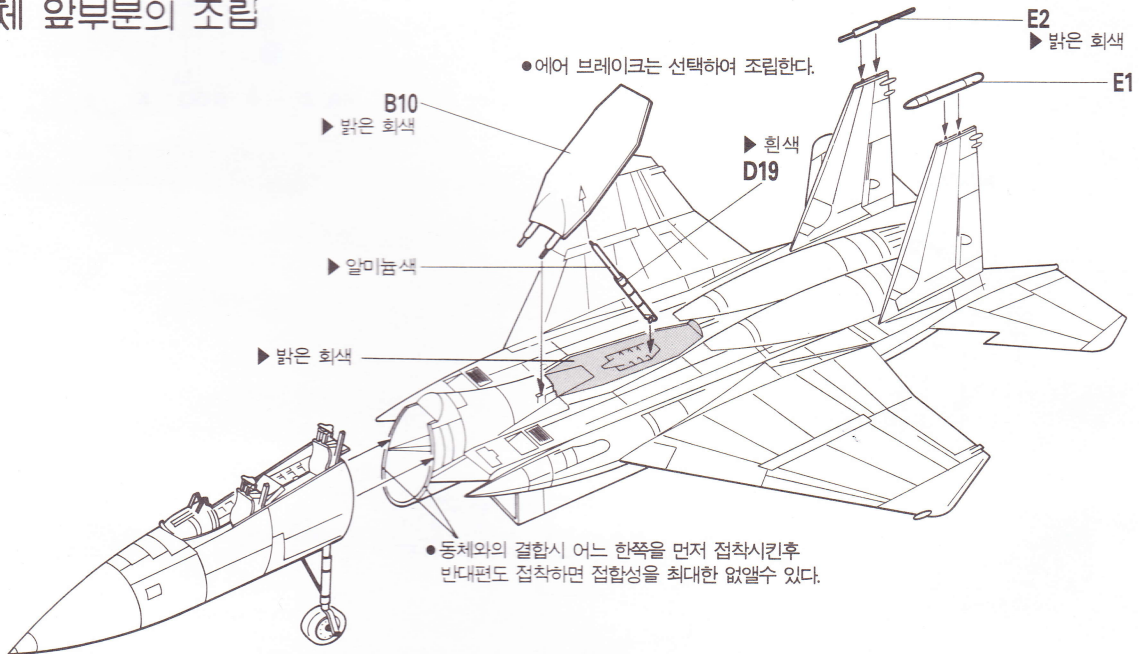
# 6 배기구의 조립



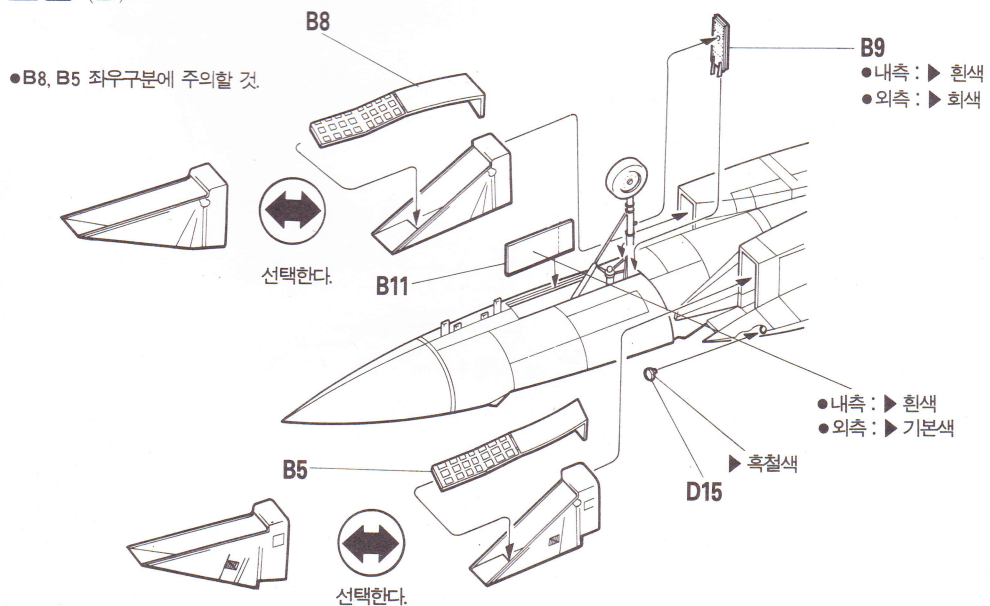
## 7 날개의 조립 (B)



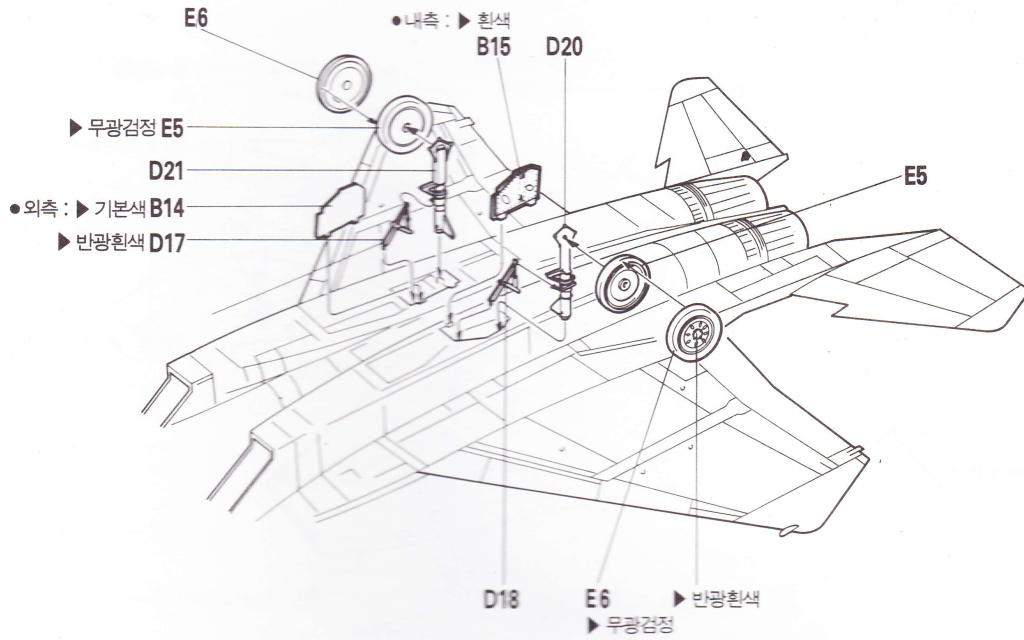
## 8 동체 앞부분의 조립



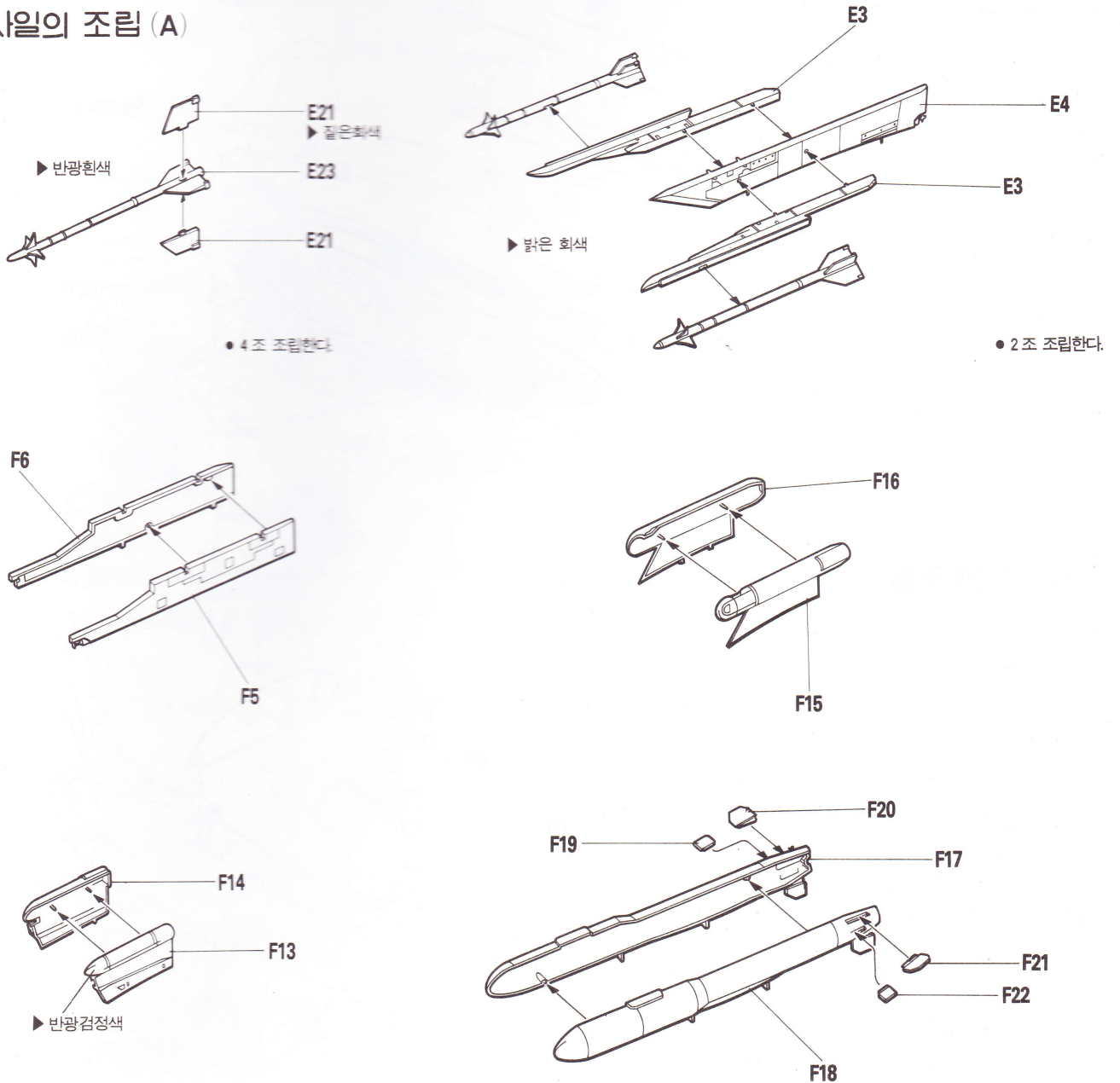
## 9 공기 흡입구의 조립 (B)



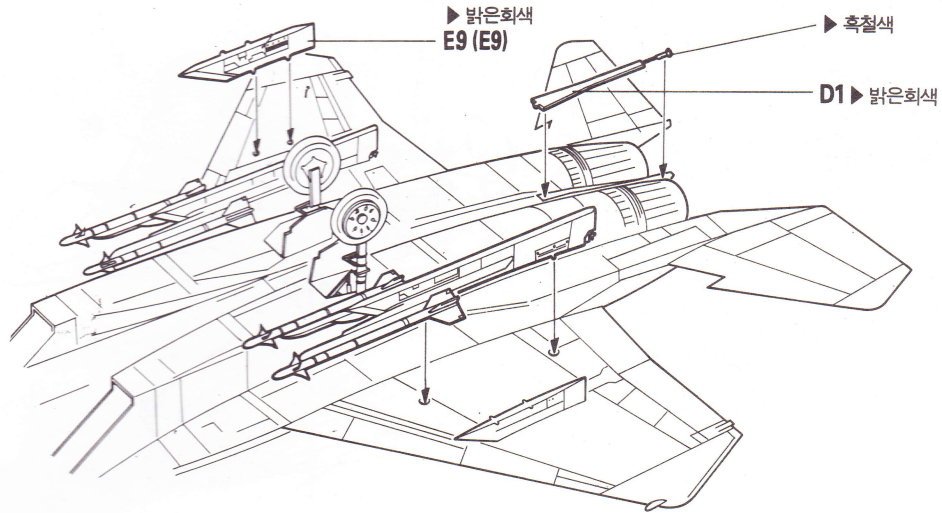
# 10 랜딩기어의 조립



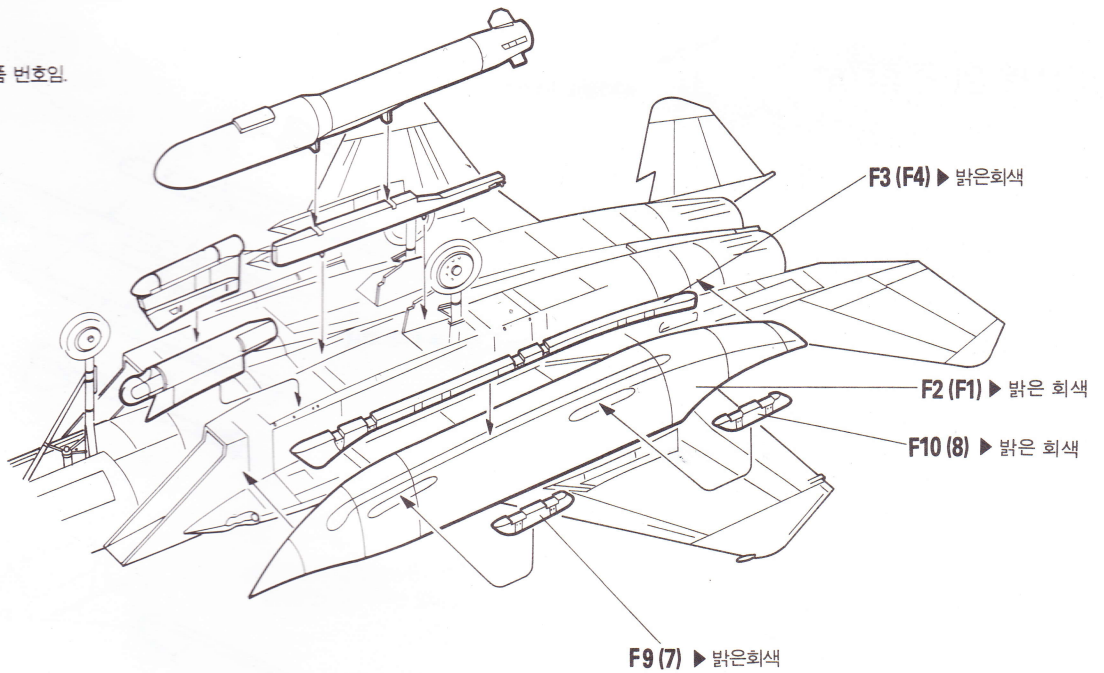
# 11 미사일의 조립 (A)



## 12 미사일의 조립 (B)

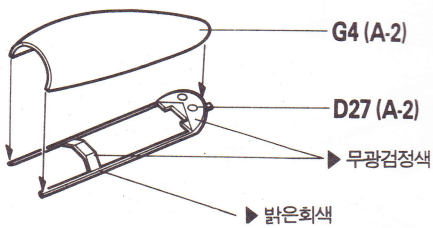


• ( )안의 번호는 반대편 부품 번호임.

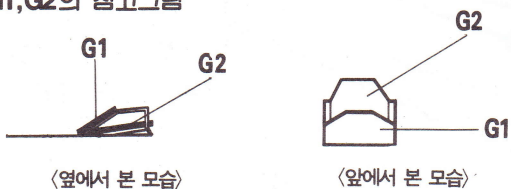


## 13 캐노피의 조립

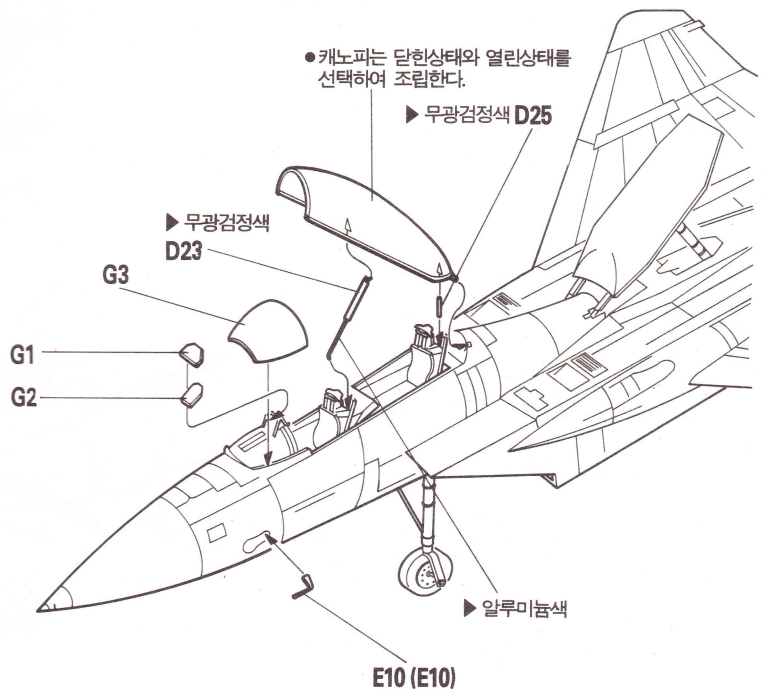
### ■ 캐노피의 조립

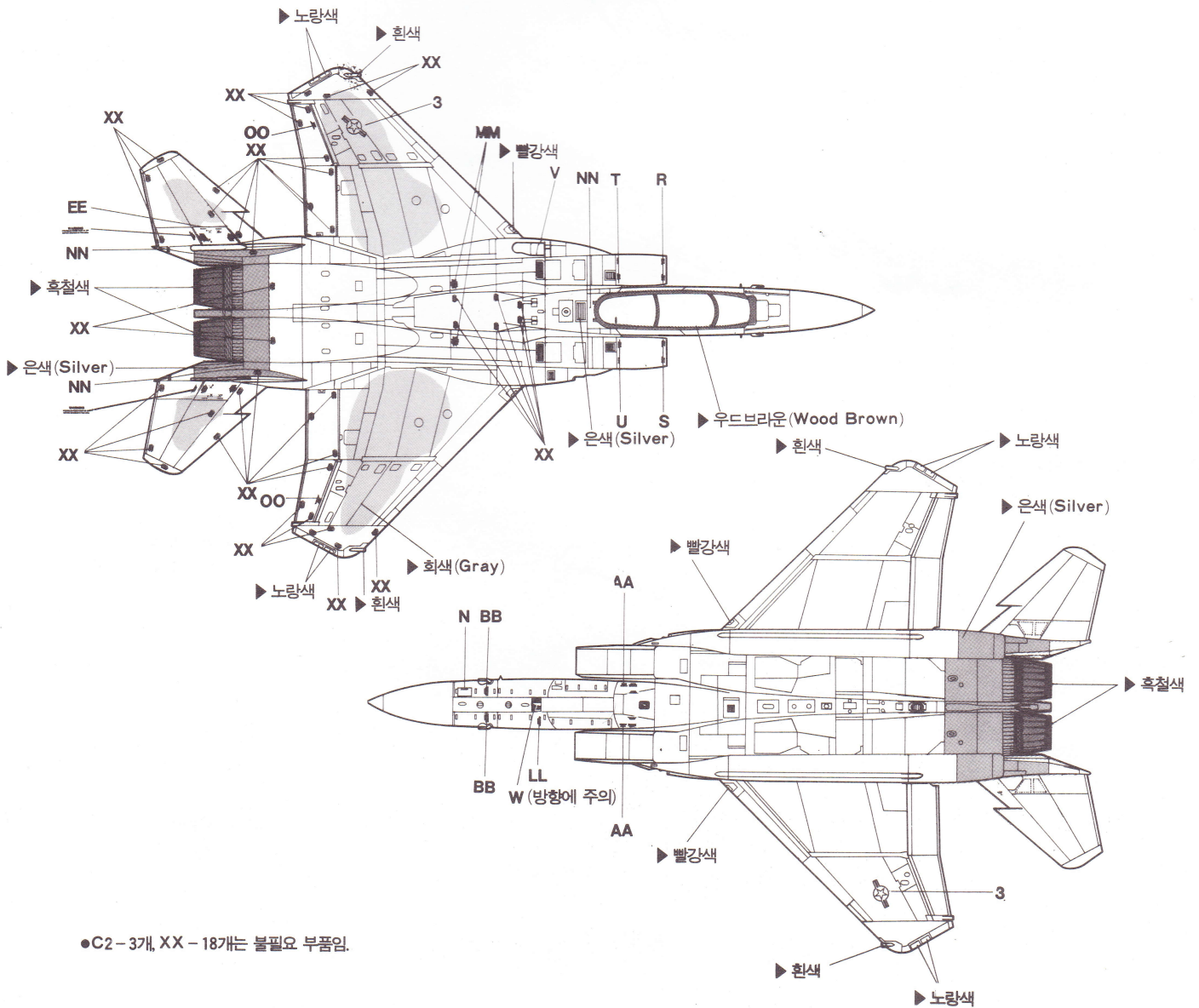
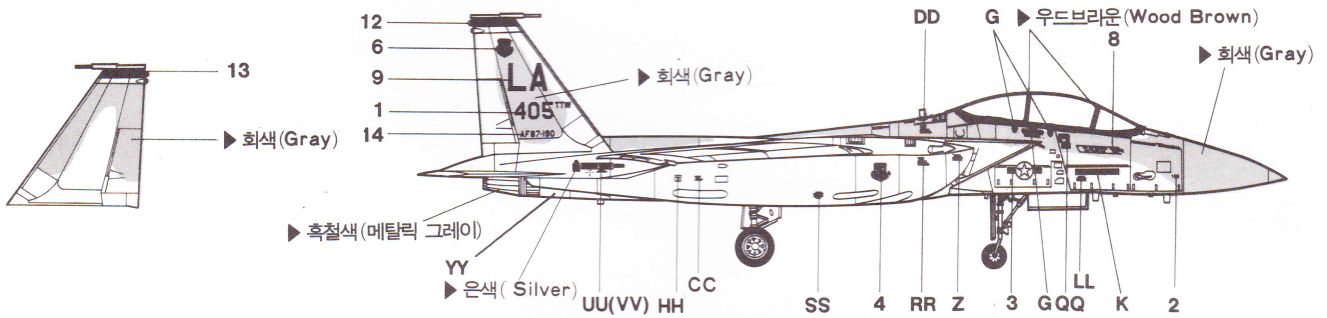
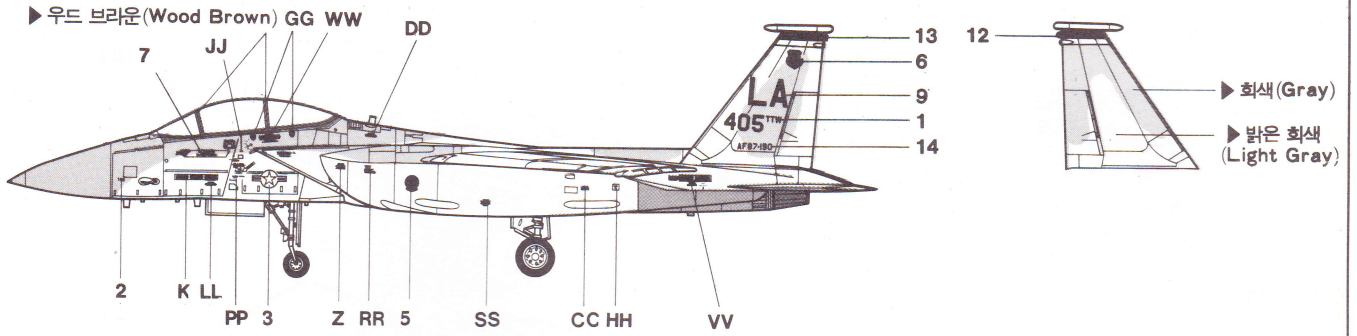


### ■ G1, G2의 참고그림



• 캐노피는 닫힌상태와 열린상태를 선택하여 조립한다.



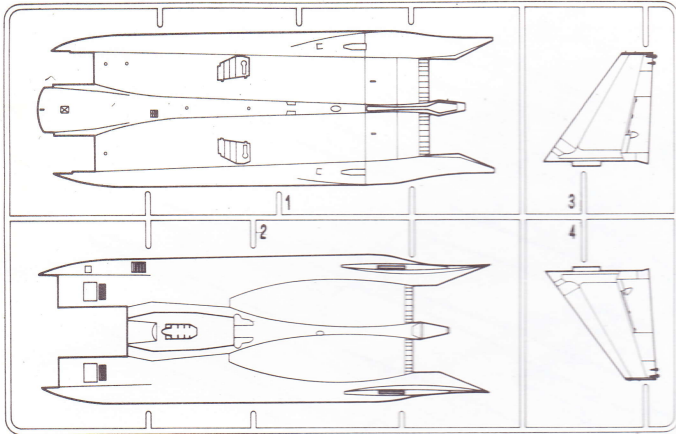


●C2-3개, XX-18개는 불필요 부품임.

# 부 품 도

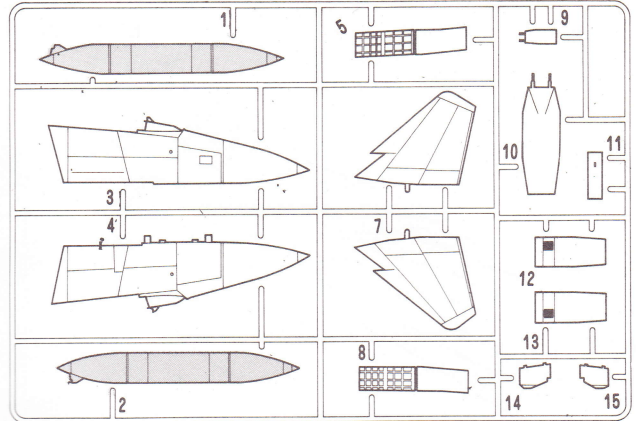
●조립하기 전에 부품도와 부품을 대조하여 본다.

**A**

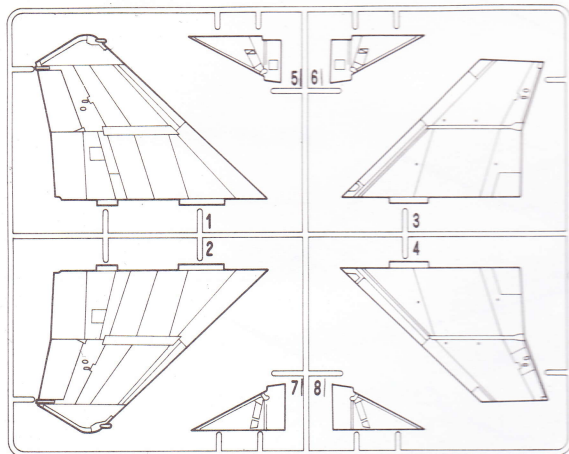


**B**

B1, B2는 불필요 부품임.

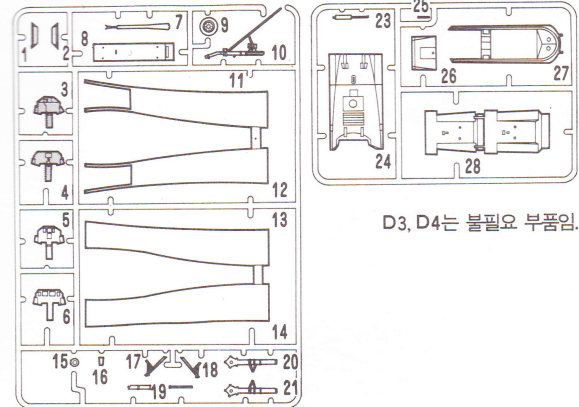


**C**



**D**

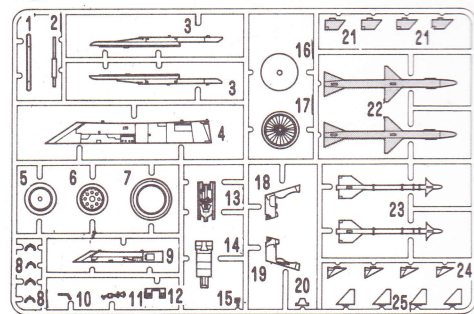
(A-2)



D3, D4는 불필요 부품임.

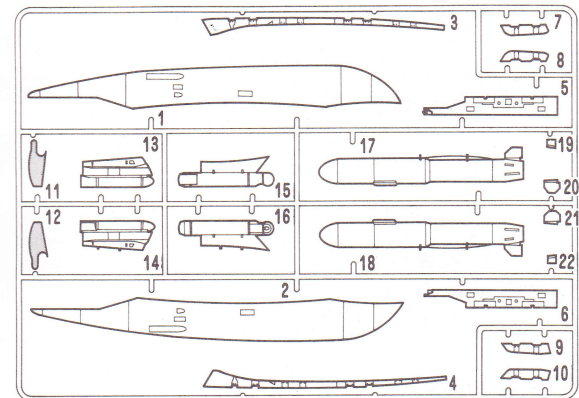
**E**

E21, E22, E8은 불필요 부품임

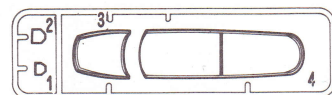


**F**

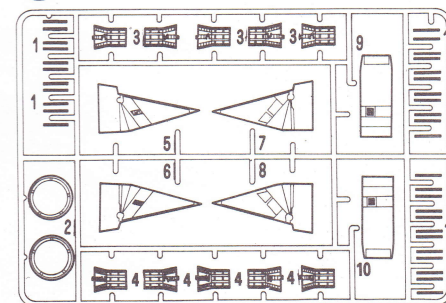
F11, F12는 불필요 부품임.



**G**



**H**



- 설명서..... 1
- 접착제..... 1
- 전사마크..... 1

과학교재의 특징은 실물의 모양을 정확히 축소시켜 완벽한 모형을 재현한 것입니다. 제품이 섬세하고 민감하여 놀이 완구와는 다르므로 실내장식용이나 학습용으로 보관하시는 것이 효과적입니다.