

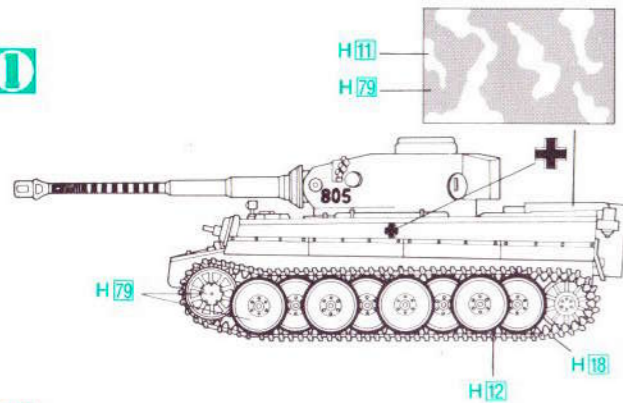
# Marking & Painting

マーキング及び塗装図  
Markierungen und Bemalung

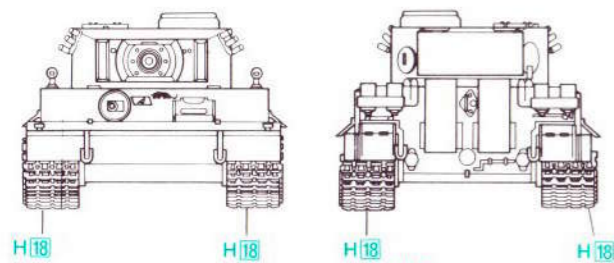
Decoration et Peinture  
Marchio & Pittura

Decoracion y Pintura  
標貼及着色指示

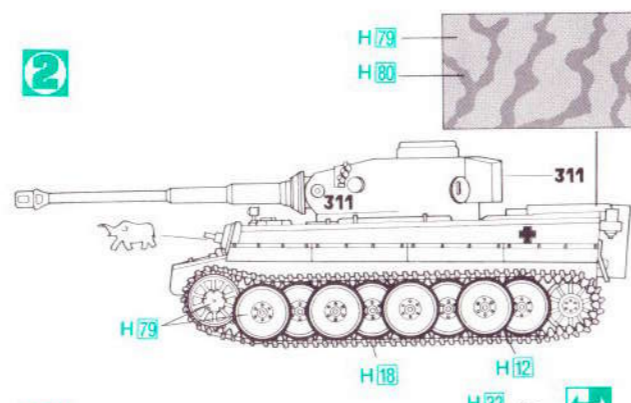
1



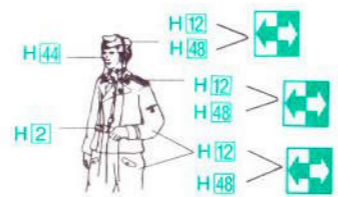
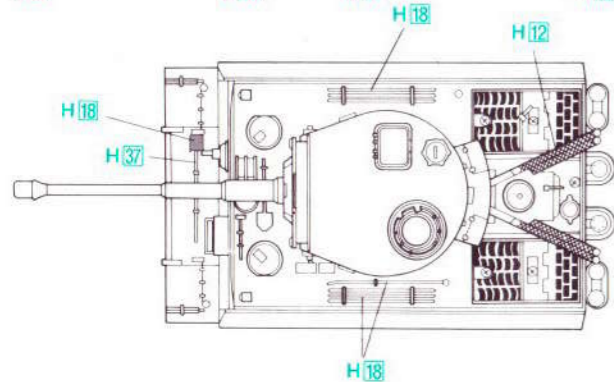
1



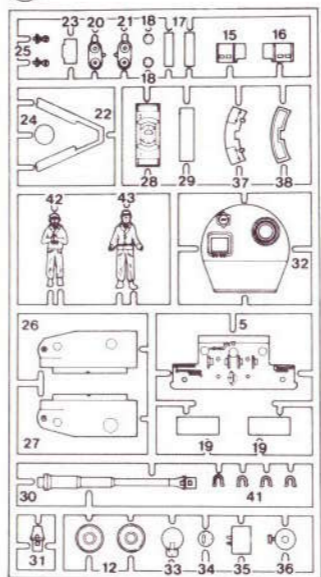
2



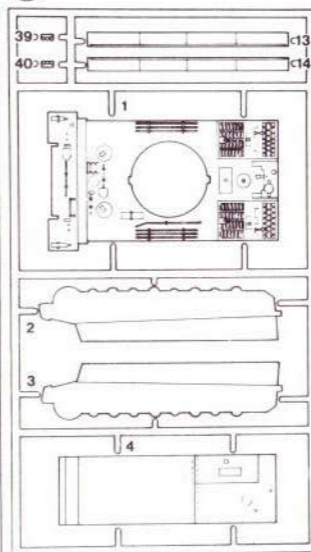
3



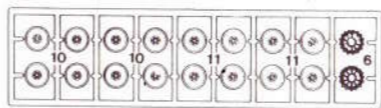
A



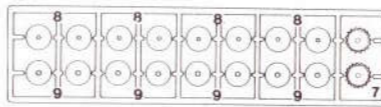
B



C



D



■部品及びデカールを紛失したり、破損した場合は実費でおわけします。  
料金及び送料については、当社サービス係までお問い合わせください。

株長谷川製作所 静岡県焼津市八幡1193-2 〒425 TEL (054) 628-8241  
HASEGAWA SEISAKUSHO CO.,LTD 1193-2 Yagusu, Yaizu, Shizuoka, 425 Japan.

©PRINTED IN JAPAN. 1991.11(P)

# Pz.Kpfw VI TIGER I ausf. E

MT8 1:72 6号戦車 タイガーI型

Hasagawa  
Hobby kits

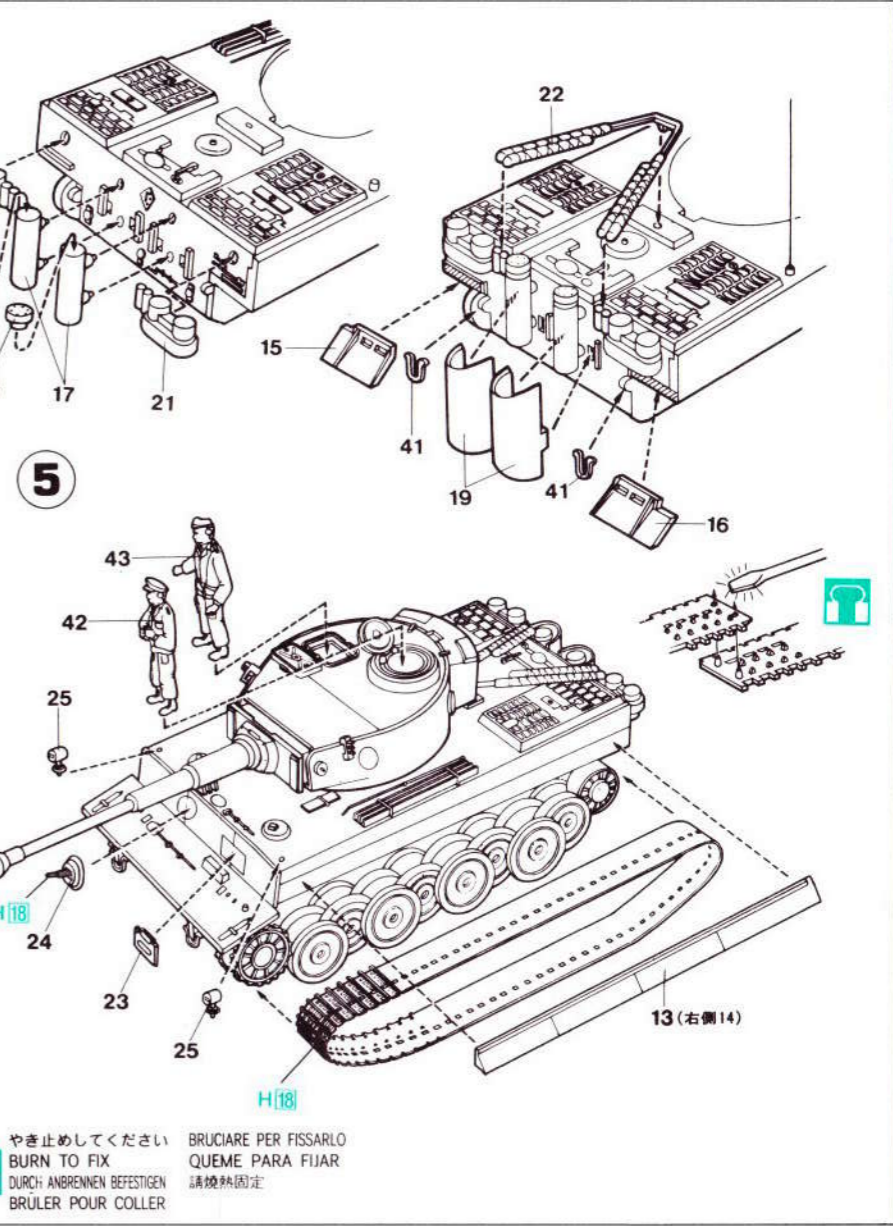
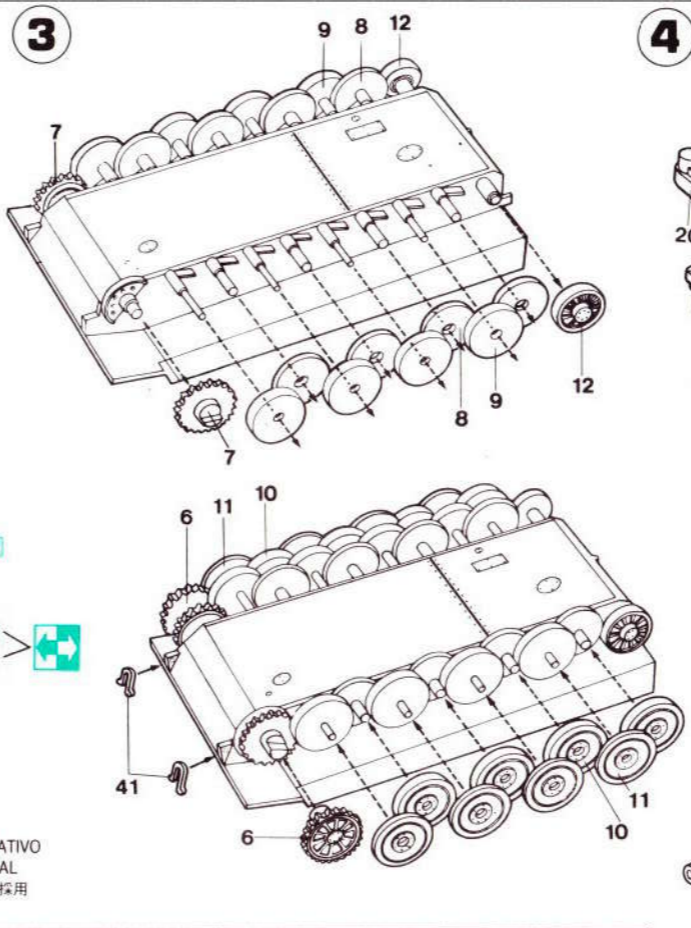
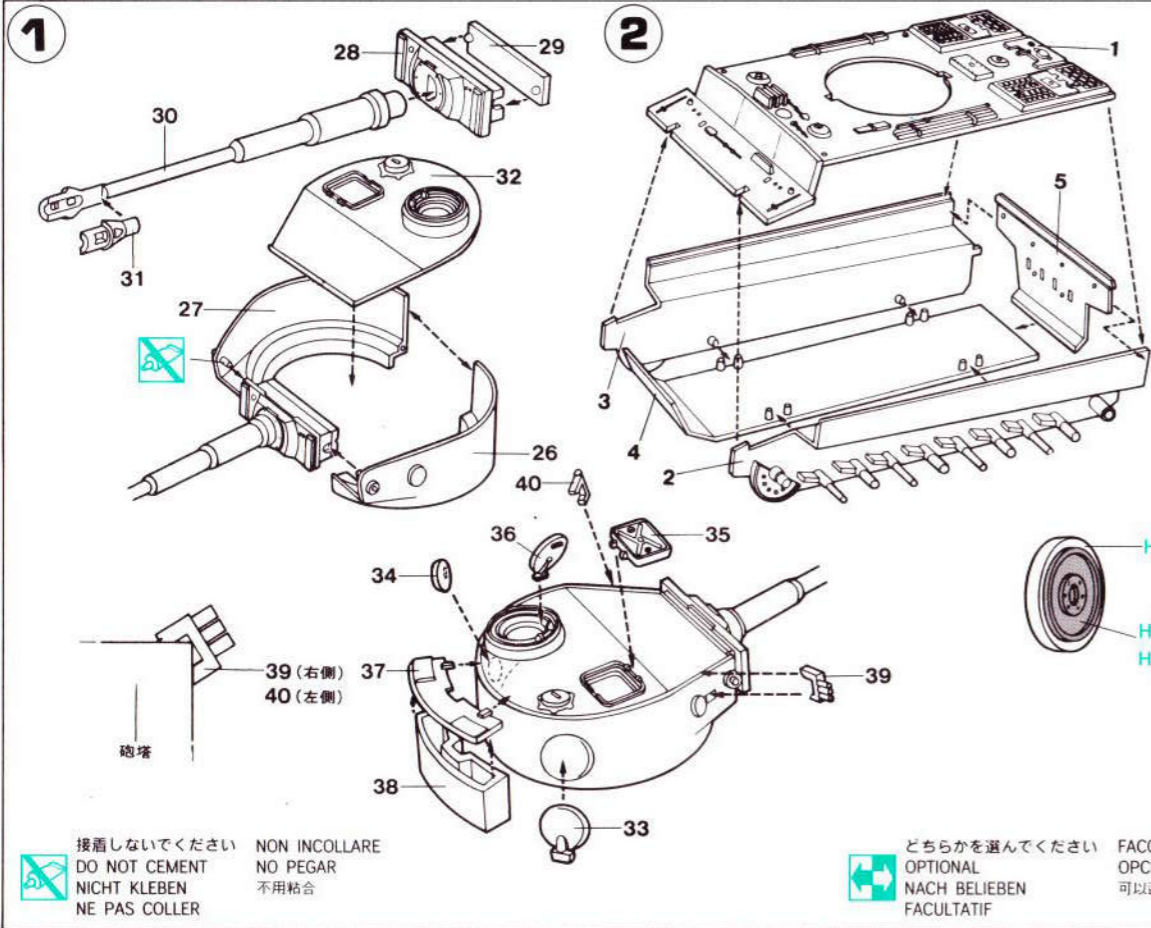


ドイツ軍はソビエト中戦車T34/76,重戦車KV-1Aに対抗する重戦車の開発をおこなうことになりました。1941年ヒットラーの命令で国防軍はヘンシェル社とボルシェ社の2社に対し新型重戦車の開発を指令しました。両社ともクルップ社の開発した高性能88mm戦車砲36型を装備した円筒型砲塔を使用した試作型が作られました。両社の試作型は1942年4月ヒットラーの面前で試験競技がおこなわれ、ヘンシェル案に採用生産命令が下りました。これはSd. Kfz 181の制式武器番号が与えられVI号重戦車タイガーI型として制式化されました。タイガーI型は1944年8月までに試作車5両を含めて総計1355両が製作されました。  
(データ)

乗員：5名 全長：8.46m 全高：2.9m 全幅：3.73m 主砲：88mm戦車砲36型 エンジン：マイバッハHHL-230P45(700馬力) 最大速度：37km/h

Production of the German Tiger tank began in August of 1942 and 1,350 of these armored vehicles were completed by the end of production two years later. The Tiger was the result of several developments in tank design. In 1937 Henschel developed a 30-30 ton tank which was intended to replace the Pzkw IV then in service. In May, 1941, a request for a 45 ton tank was submitted to Henschel and Porsche. Prototypes of this tank were to be built by each of the companies and be ready for evaluation by Hitler's birthday, April 20, 1942. Trials and comparisons were to take place before the Fuehrer on this date. The Henschel tank was a development of the 30-30 ton design which had been enlarged to include the best features of this and later design studies. Both of the prototype tanks were ready for the evaluation on Hitler's birthday and, following the testing, the Henschel design was judged the best of the two. Henschel received a production order under the designation Panzerkampfwagen VI. The early Tigers carried armor up to 100 mm thick and were the first tanks to feature overlapping road wheels for better load distribution. In combat the Tigers proved to be efficient and effective weapons against the allies and many Tigers were in use until the final German surrender.





塗料指定のH□はグンゼ産業・水性ホビーカラー、■はMr.カラーの番号です。このキットには接着剤は入っていませんので別にお求めください。

H□ in painting indication is the number of Gunze Sangyo Aqueous Hobby Color, while ■ is that of Mr. Color. Glue is not included in this kit.

H□ bei Bemalungshinweisen ist die Nummer der Aqueous-Hobby-Color von Gunze Sangyo, während ■ den Ton der Farbserie Mr. Color anzeigt. Im Bausatz ist kein Klebstoff enthalten.

Sur le guide de peinture, H□ correspond au numéro de couleur GUNZE SANGYO AQUEOUS HOBBY COLOR, alors que ■ correspond à Mr. COLOR. La colle n'est pas fournie dans ce kit.

H□2	ブラック	BLACK	SCHWARZ	NOIR	NERO	NEGRO	黒色
H□8	シルバー	SILVER	SILBER	ARGENT	ARGENTO	PLATA	銀色
H□11	つや消しホワイト	FLAT WHITE	MATTWEISS	BLANC MAT	BIANCO OPACO	BLANCO MATE	啞白色
H□22	つや消しブラック	FLAT BLACK	MATTSCHWARZ	NOIR MAT	NERO OPACO	NEGRO MATE	啞黒色
H□28	黒鉄色	STEEL	STAHL	ACIER	ACCIAIO	ACERO	黒鉄色
H□29	ピンク	PINK	ROSA	ROSE	ROSA	ROSA	粉紅
H□24	フィールドグレー (1)	FIELD GRAY (1)	FELD GRAU (1)	GRIS DES TROUPES ALLEMANDES (1)	GRIGIO CAMPO (1)	GRIS COMPANIA (1)	田灰色
H□25	ウッドブラウン	WOOD BROWN	HOLZBRAUN	BRUN BOIS	MARRONE LEGNO	MARRON MADERA	木棕色
H□44	はだ色	FLESH	FLEISCHFARBE	CHAIR	COLOR CARNE	CARNE	肌肉色
H□47	レッドブラウン	RED BROWN	ROT BRAUN	MARRON ROUGE	MARRONE ROSSICCO	MARRON ROJO	紅褐色
H□28	フィールドグレー (2)	FIELD GRAY (2)	FELDGRAU (2)	GRIS DES TROUPES ALLEMANDES (2)	GRIGIO CAMPO (2)	GRIS COMPANIA (2)	田灰色 (2)
H□79	サンディイエロー	SANDY YELLOW	SANDGELB	JAUNE SABLE	SABBIA	AMARILLO ARENA	深黄色
H□24	カーキグリーン	KHAKI GREEN	KHAKIGRÜN	VERT KHAKI	VERDE KAKI	VERDE KAKI	砂礫緑色

12340SR 331

12340SR 331



132 123340 805 311  
123340 805 311

132 + 311  
+ 311

+ + + 311



MADE IN JAPAN