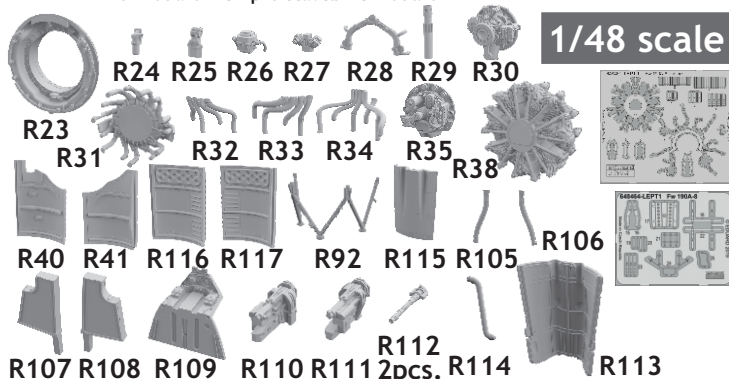


# 648 464 Fw 190A-8 engine & fuselage guns

for Eduard kit - pro stavebnici Eduard

**eduard**  
**BRASSIN**

1/48 scale



## COLOURS

GSI Creos (GUNZE)		Mr.METAL COLOR	
AQUEOUS	Mr.COLOR	Mr.COLOR	
<a href="#">H7</a>	<a href="#">C7</a> BROWN	<a href="#">MC214</a>	DARK IRON
<a href="#">H8</a>	<a href="#">C8</a> SILVER		
<a href="#">H12</a>	<a href="#">C33</a> FLAT BLACK		
<a href="#">H70</a>	<a href="#">C60</a> RLM02 GRAY		
	<a href="#">C45</a> SAIL COLOR		

This product contains metal and resin detail parts for upgrading scale plastic models. When selecting this set make sure that it is for the kit mentioned in product name as these sets are made specifically for that kit. When upgrading the model some cutting or corrections may be necessary for parts to fit accurately. **WARNING!** This set contains small and sharp parts. Work carefully in a ventilated and well-lit room. Safety glasses are recommended. This product is not suitable for children below 14 years of age.

Tento výrobek obsahuje leptané a odlévané detaily pro úpravu a vylepšení plastického modelu. Při výběru sady kovových detailů zkontrolujte, zda je určena pro model, který chcete upravit. Model, pro který je sada určena, je uveden u názvu výrobku. Pro přesnou aplikaci kovových a odlévaných dílů může být zapotřebí upravit díly upravovaného modelu. **POZOR!** Sada obsahuje

**eduard**

www.eduard.com

435 21 Obrnice 170  
Czech Republic

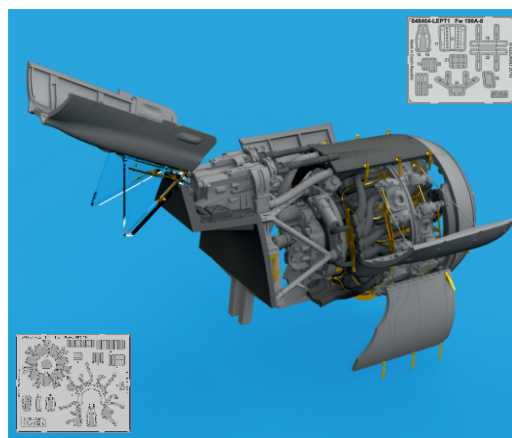
59,95



# 648 464 Fw 190A-8 engine & fuselage guns 1/48

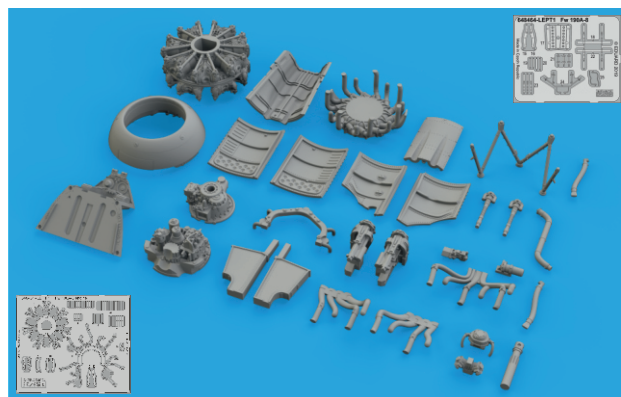
for Eduard kit - pro stavebnici Eduard

**BRASSIN**



**BRASSIN**

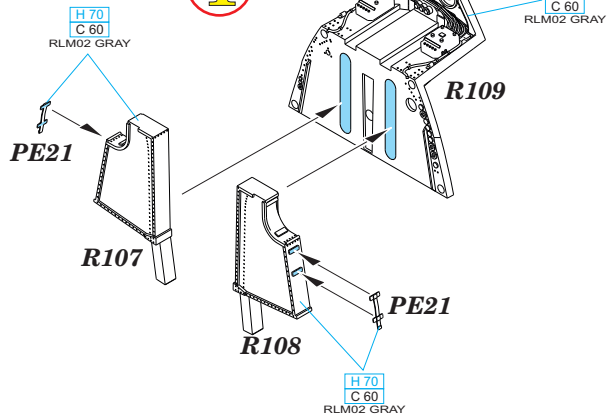
**eduard**



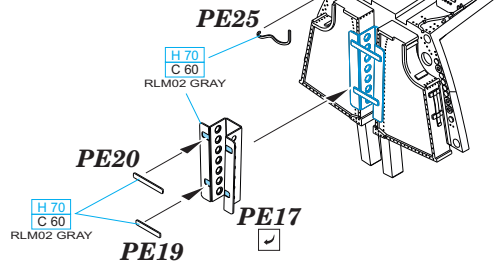
**BEST BRASS RESIN AROUND!**

**A**

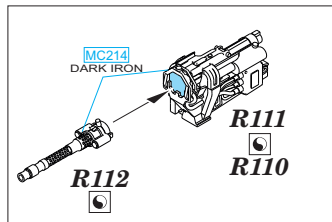
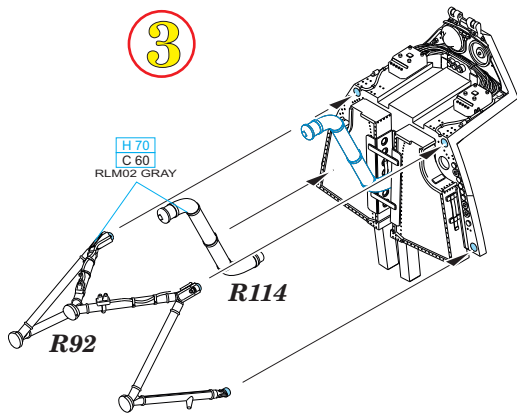
**1**



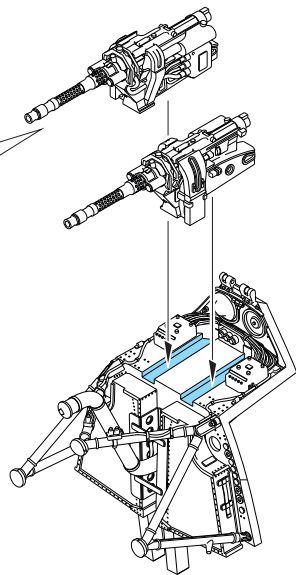
**2**



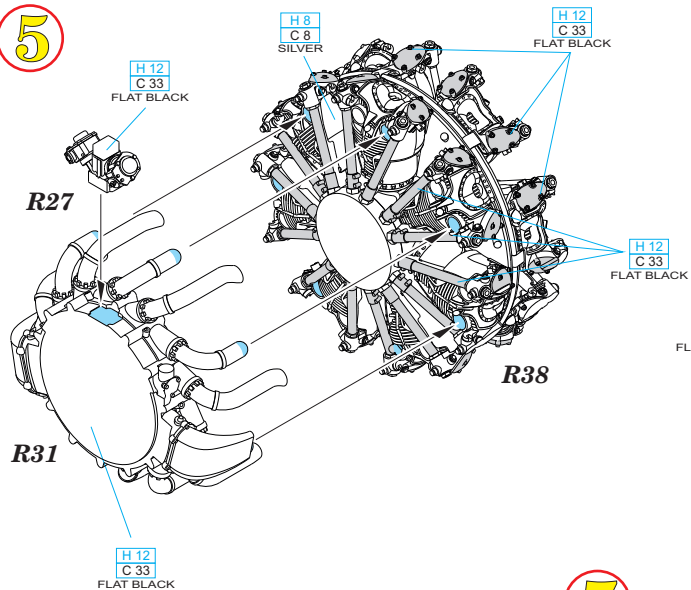
**3**



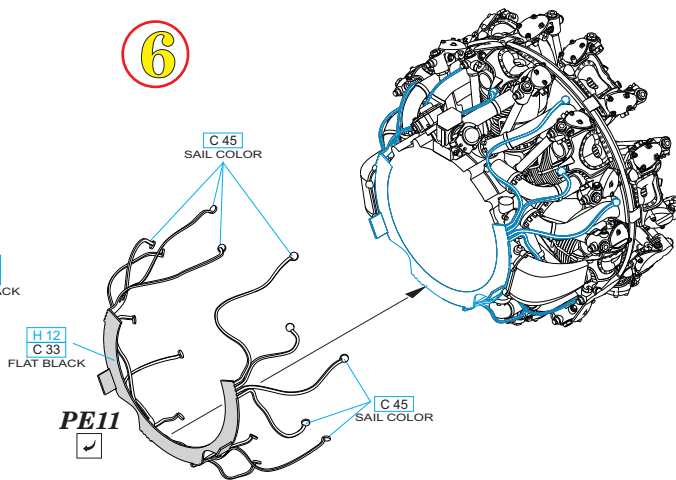
**4**



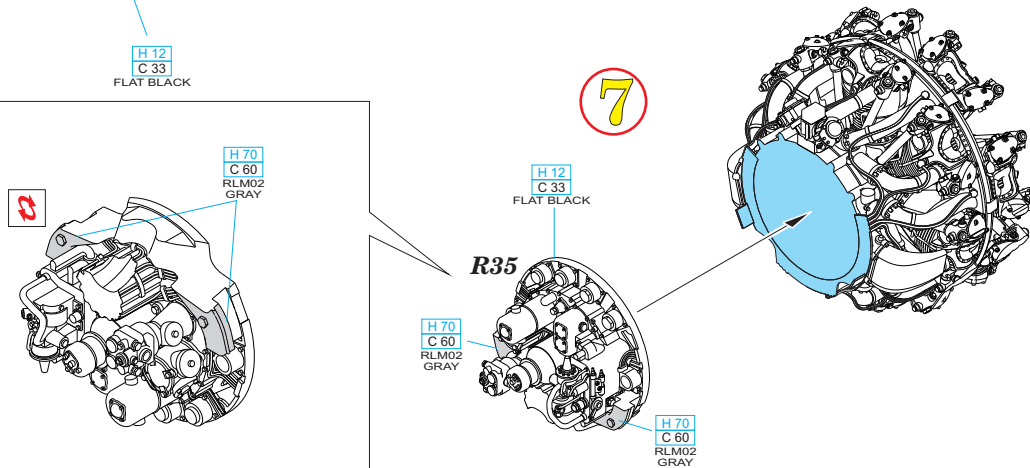
5



6

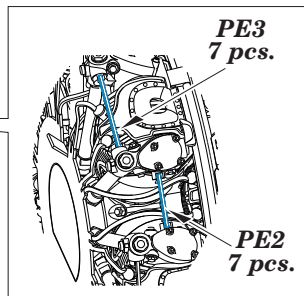
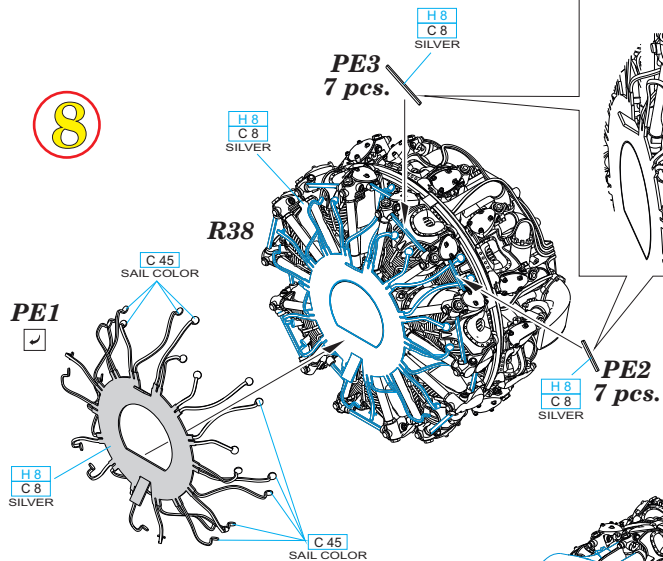


7

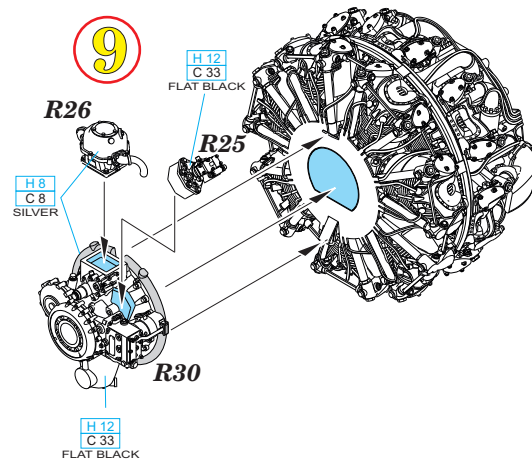


	REMOVE ODSTRANIT		BEND OHNOUT
	GRIND OBROUSIT		OPTION VOLBA
	DRILL HOLE VRTAT OTVOR		REPLACE NAHRADIT
	SYMMETRICAL ASSEMBLY SYMETRICKÁ MONTÁŽ		
	SCRIBE THE PANEL AND HOLES RYTI		
	REVERSE SIDE OTOČIT		

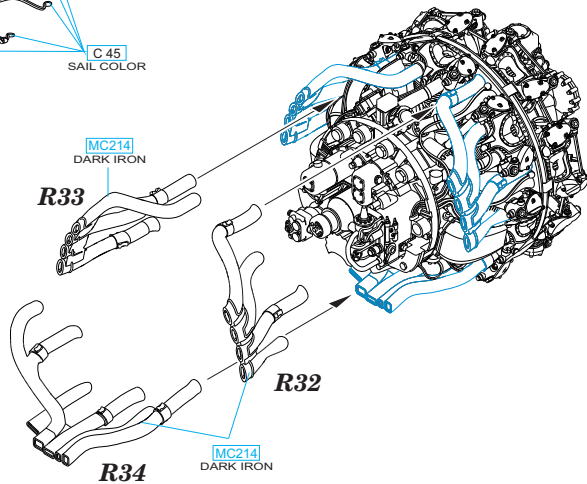
8



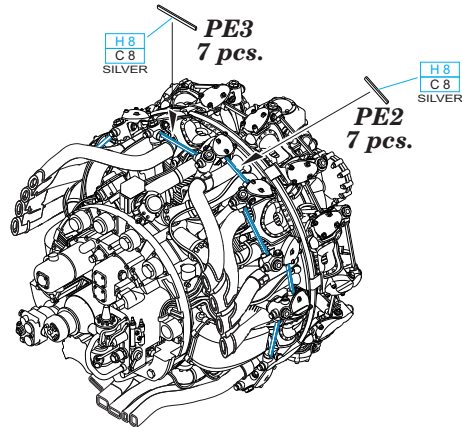
9



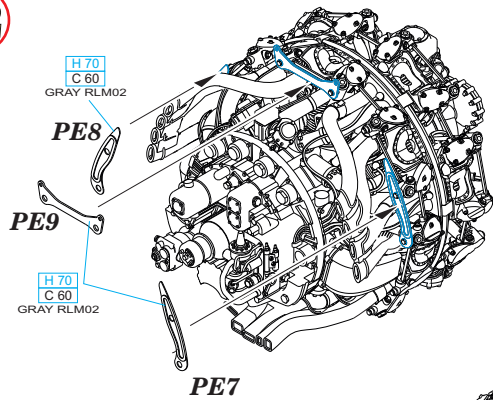
10



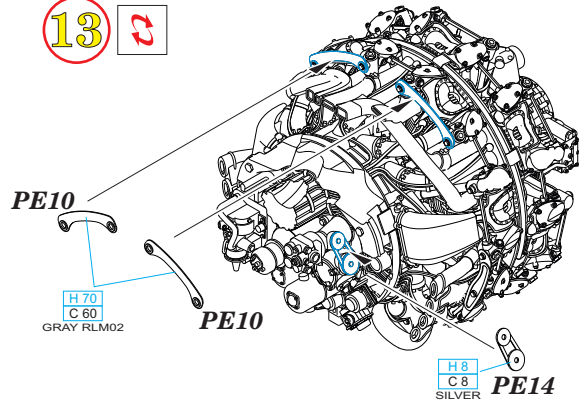
11



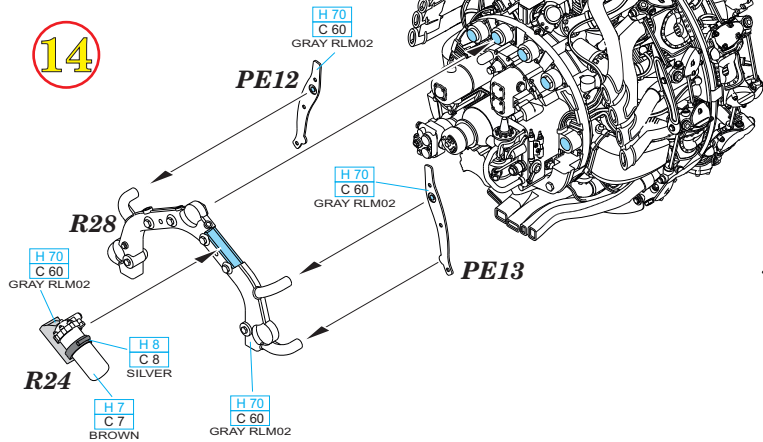
12



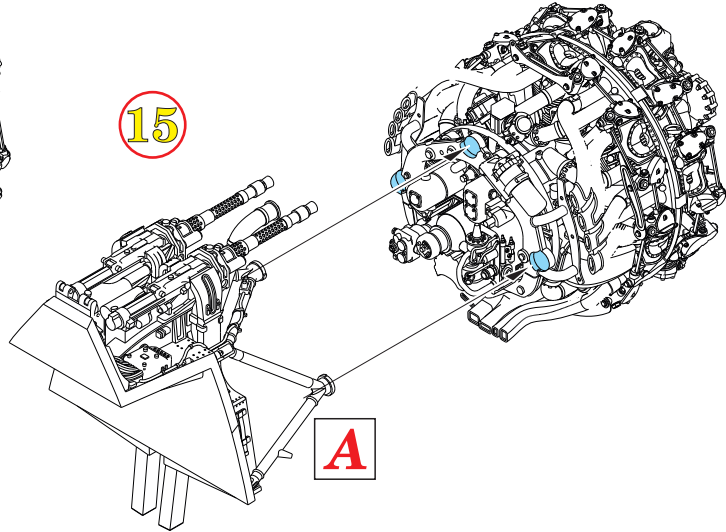
13

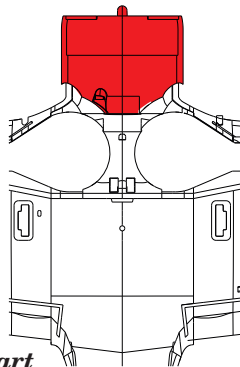


14

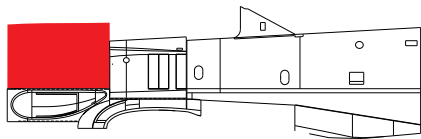


15

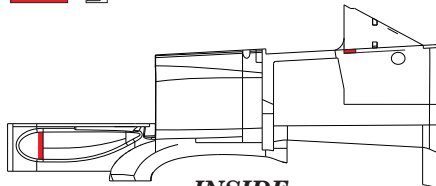




*plastic part*

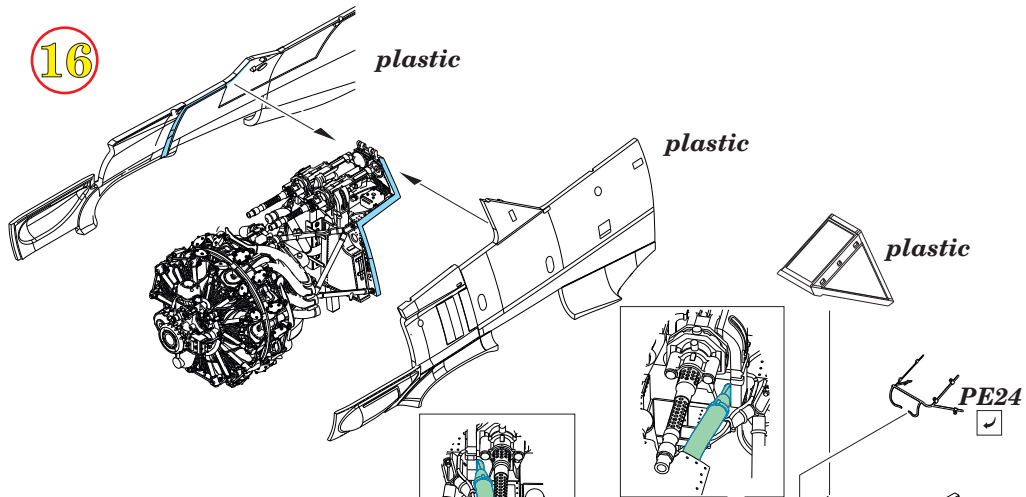


**OUTSIDE**  
*plastic parts*



**INSIDE**  
*plastic parts*

**16**



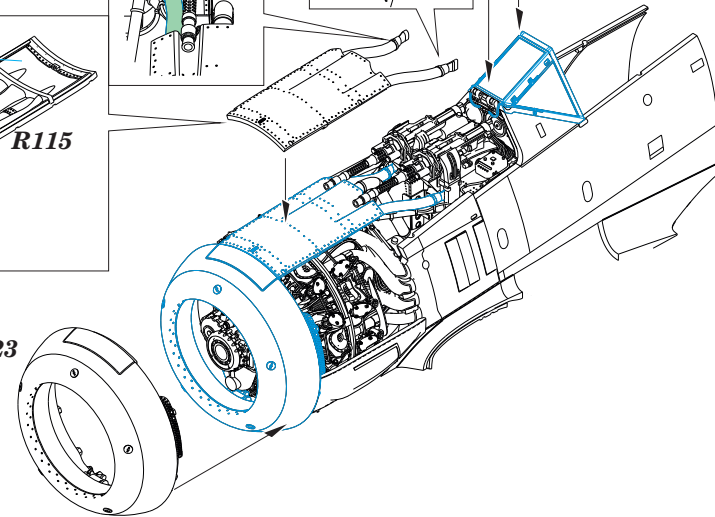
H 12  
C 33  
FLAT BLACK

R105

H 70  
C 60  
GRAY RLM02

R106

H 12  
C 33  
FLAT BLACK

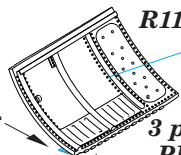


**17**

R23

18

PE5



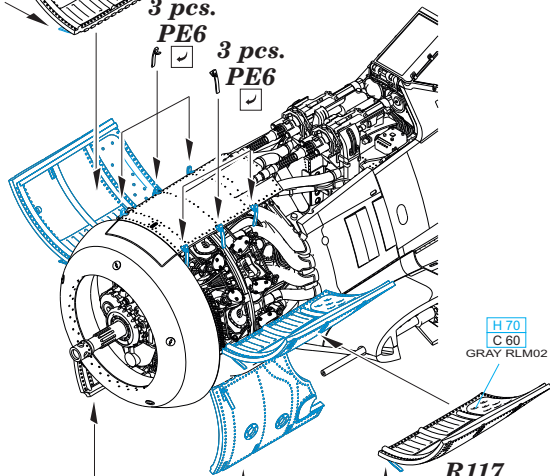
R116

H 70  
C 60  
GRAY RLM02

3 pcs.  
PE6



3 pcs.  
PE6



H 70  
C 60  
GRAY RLM02

R117

PE5



PE5



R41

H 70  
C 60  
GRAY RLM02

3 pcs.  
PE4



R40

H 70  
C 60  
GRAY RLM02

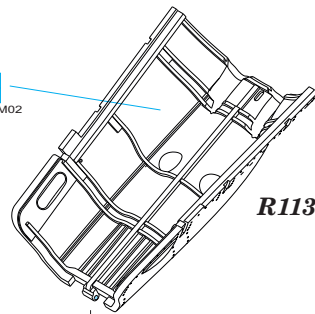
PE5



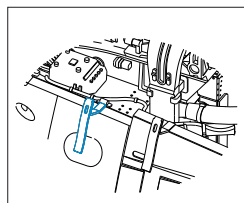
19

DESIGNED FOR OPEN POSITION ONLY

H 70  
C 60  
GRAY RLM02



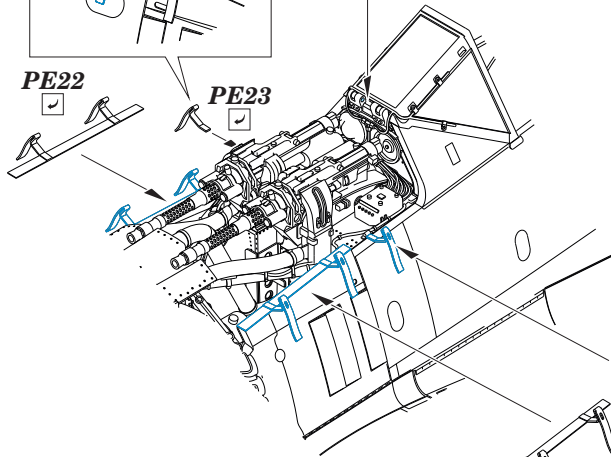
R113



PE22



PE23



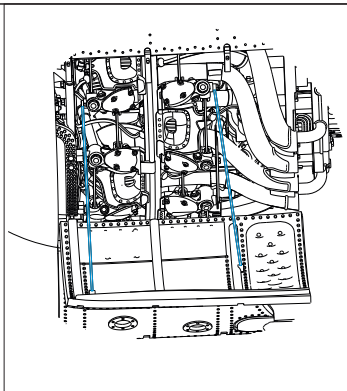
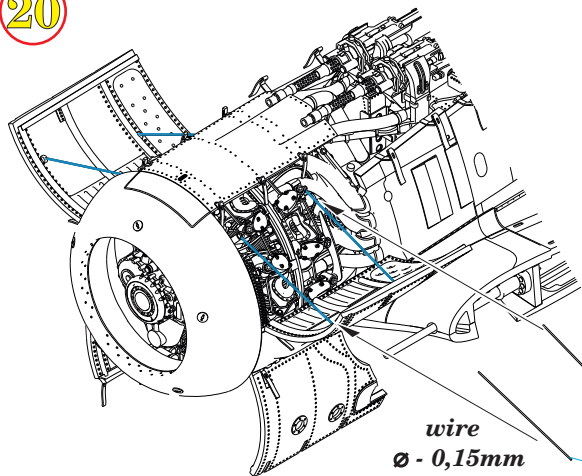
PE23



PE18



20



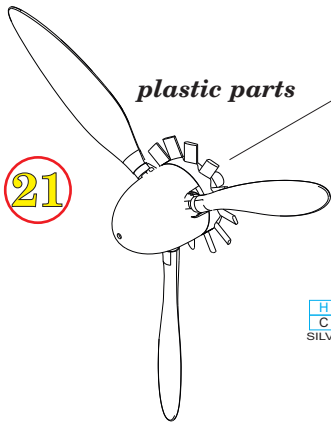
wire  
Ø - 0,15mm  
l - 15,2mm



wire  
Ø - 0,15mm  
l - 14,2mm



H8  
C8  
SILVER



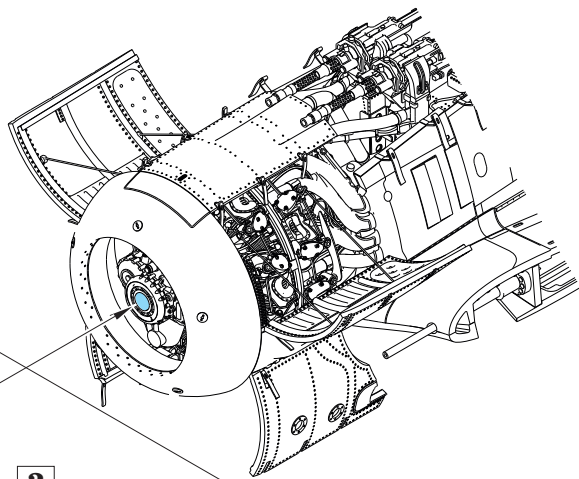
21

plastic parts



H8  
C8  
SILVER

R29



**BRASSIN**  
648366