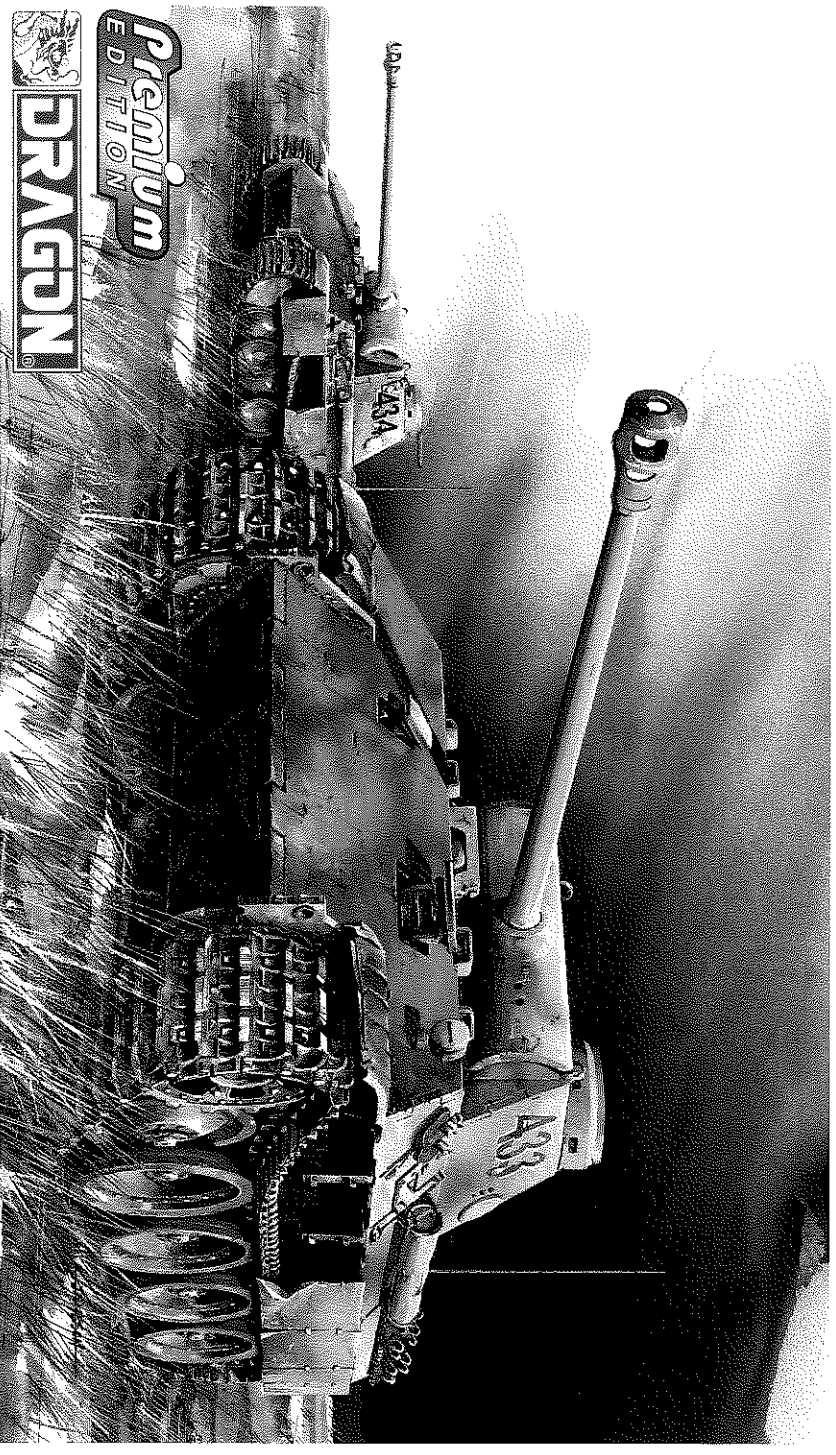


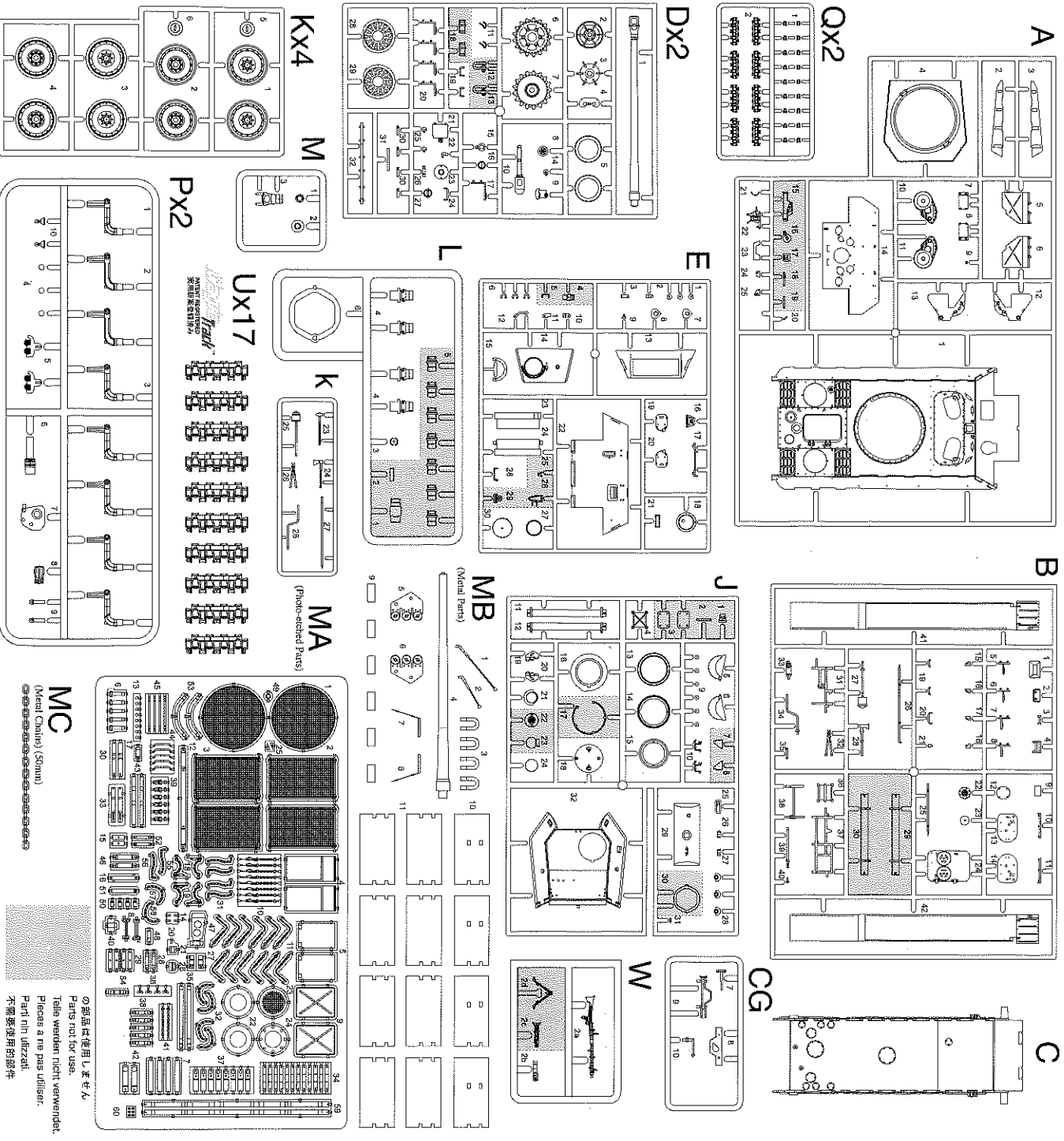
1:35 '39-'45 SERIES

SD.Kfz.171 Panther D



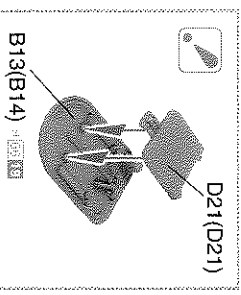
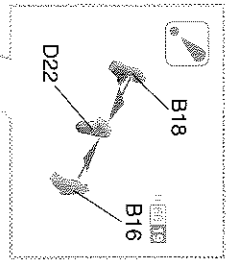
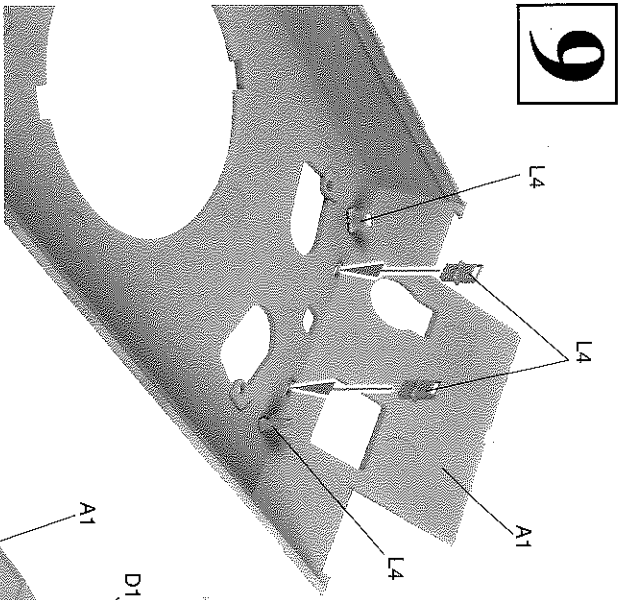
Project supervised by HIROHISA TAKADA. Technical drawings provided by MINORU IGARASHI.
Technical assistance provided by STEVEN VAN BEVEREN

KIT NO. 6299

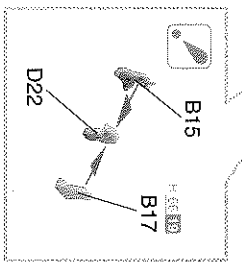
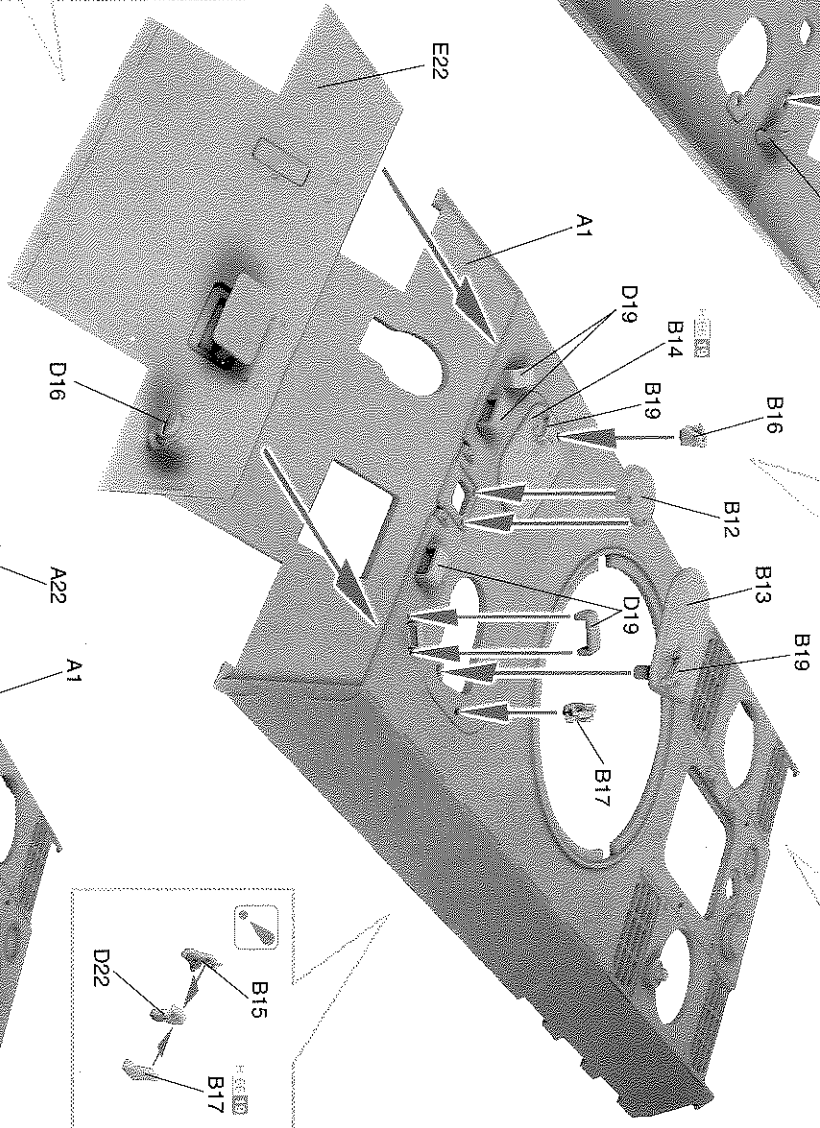
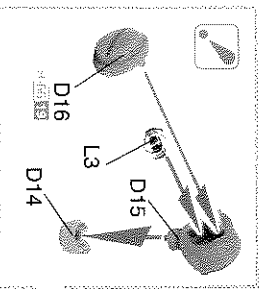


この製品は使用し、または、
Parts not for use.
Teile werden nicht verwendet.
Please a ne pas utiliser.
Parti niti ulazati.
不要使用する部品

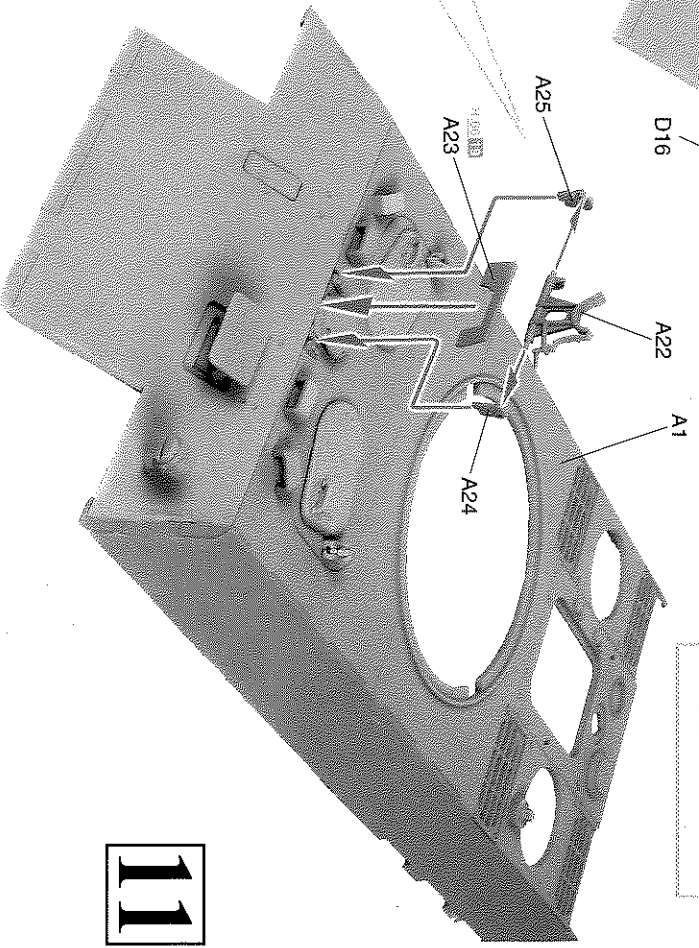
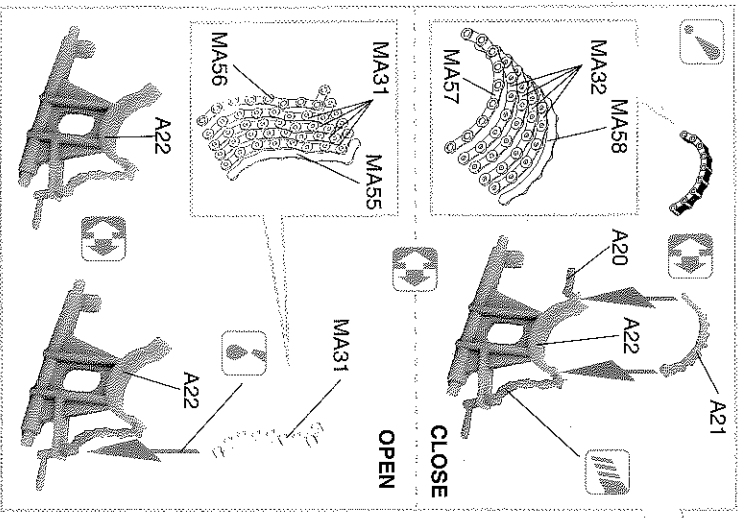
9



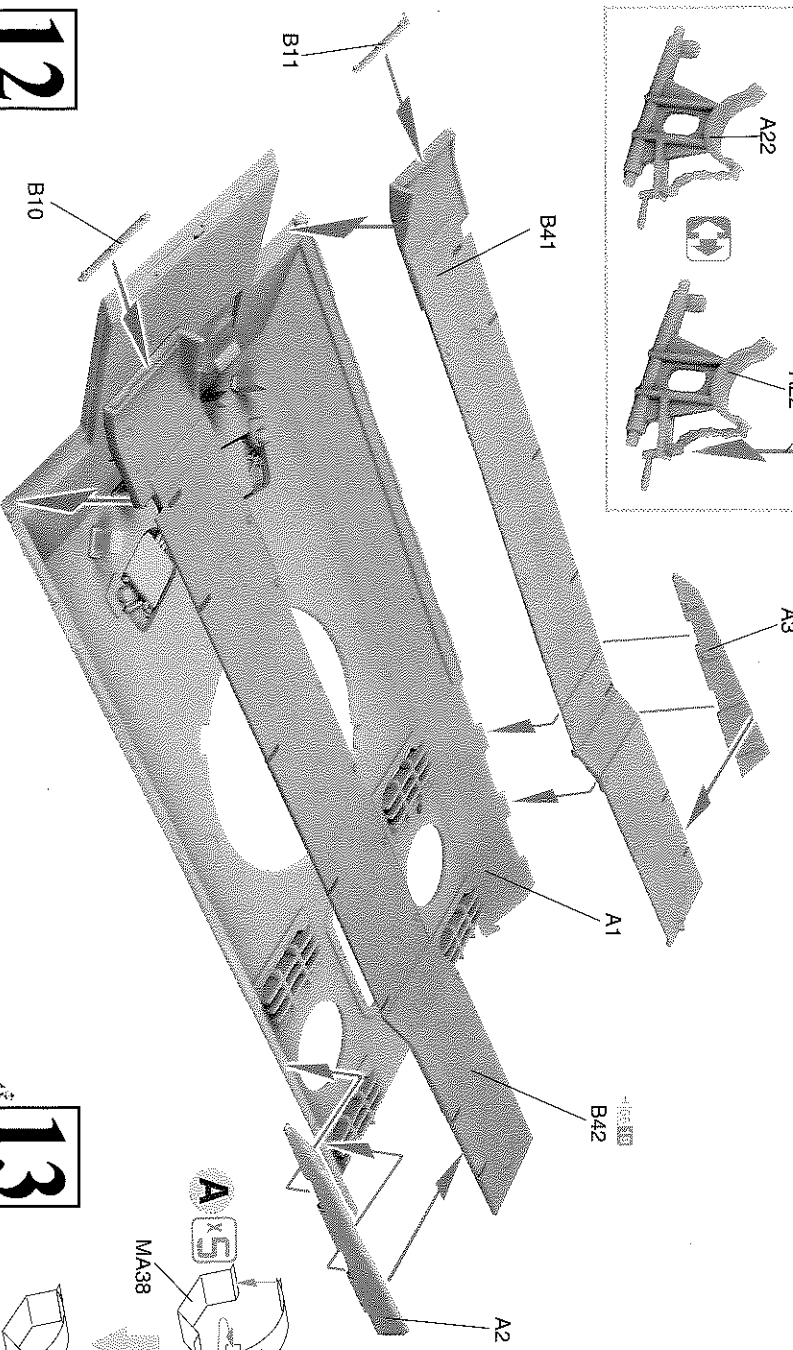
10



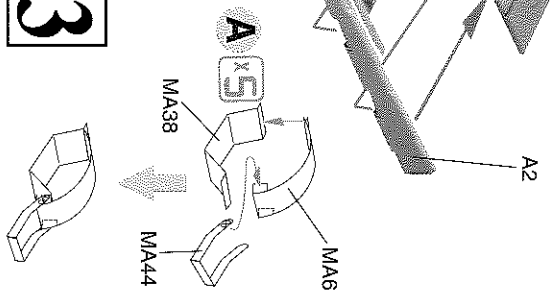
11

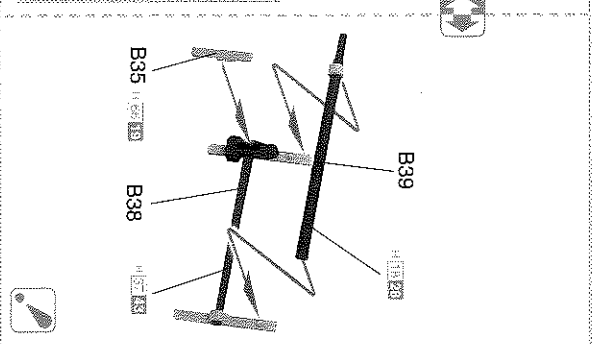
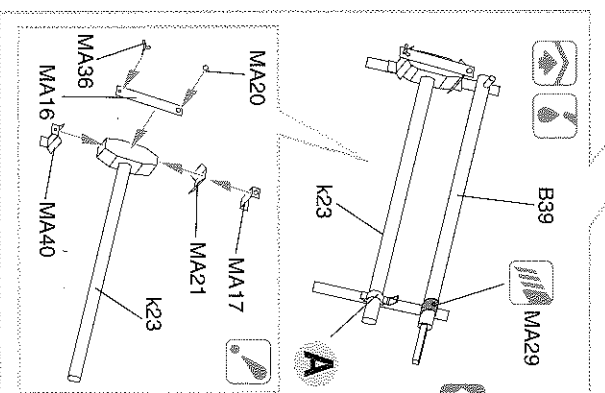
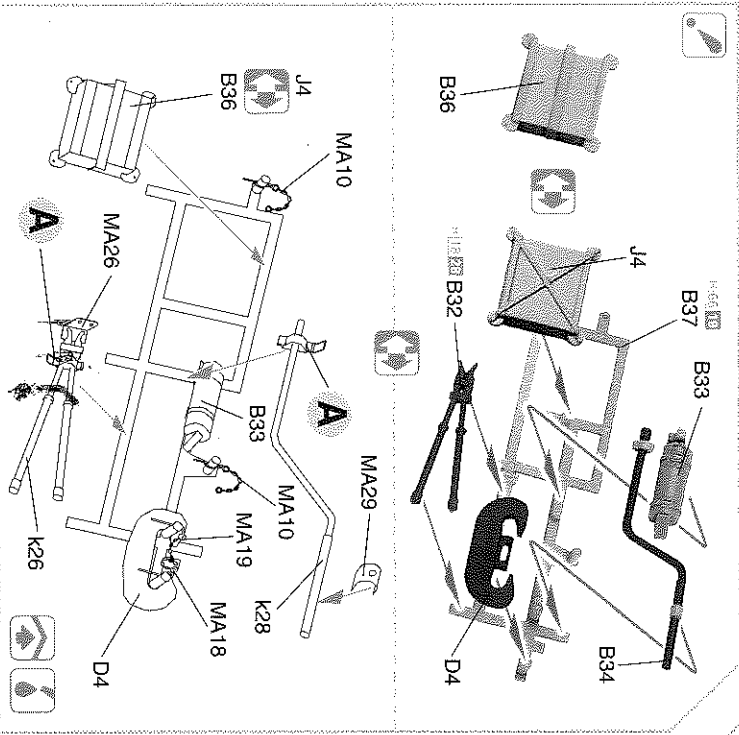
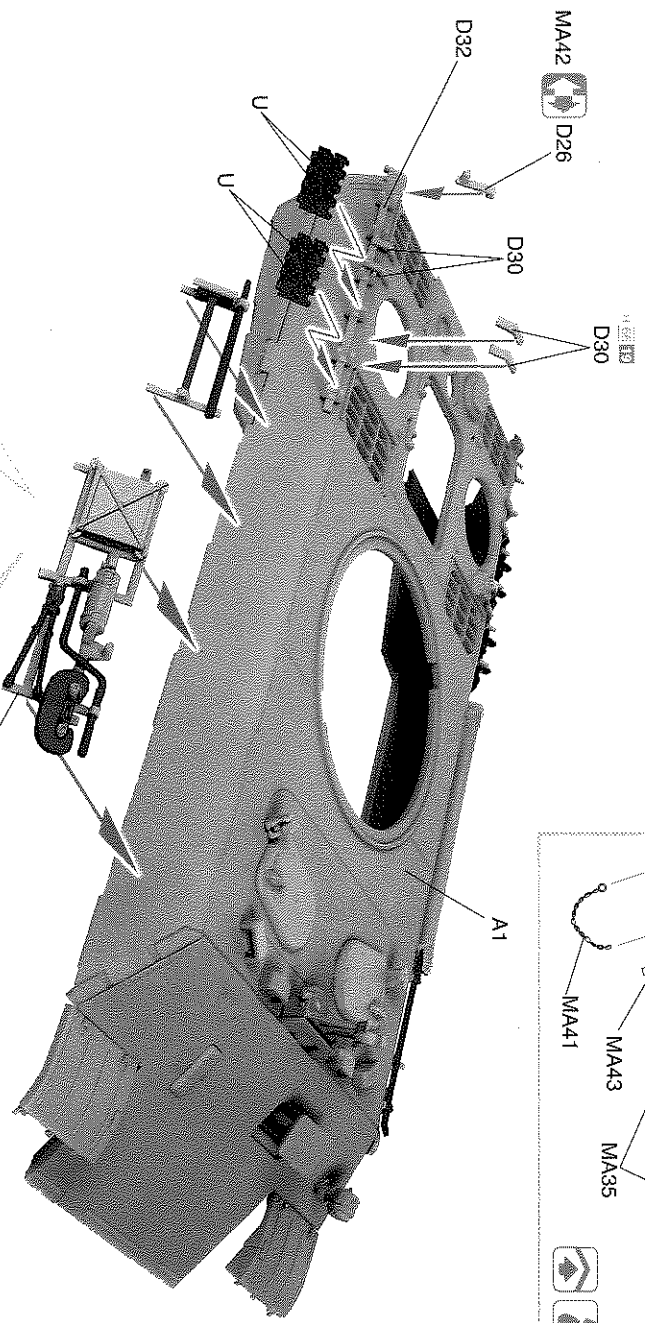
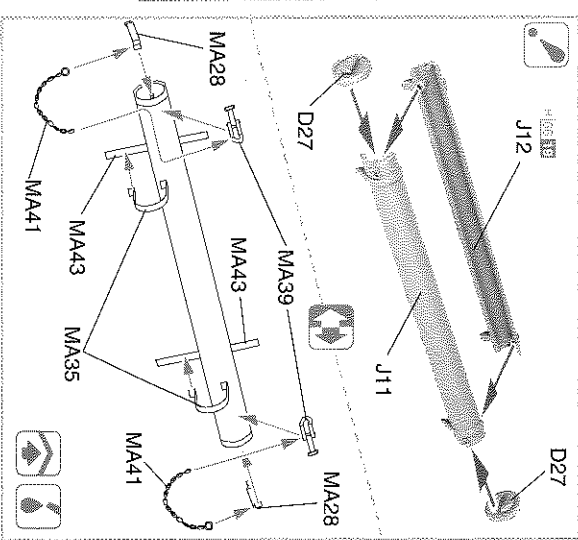
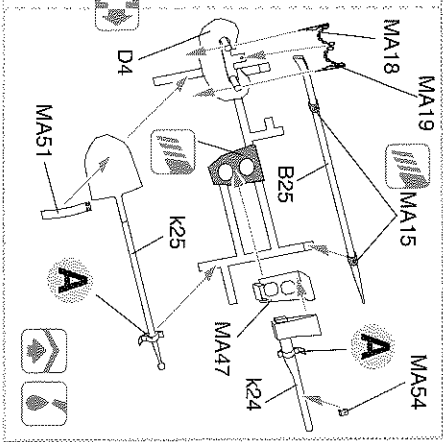
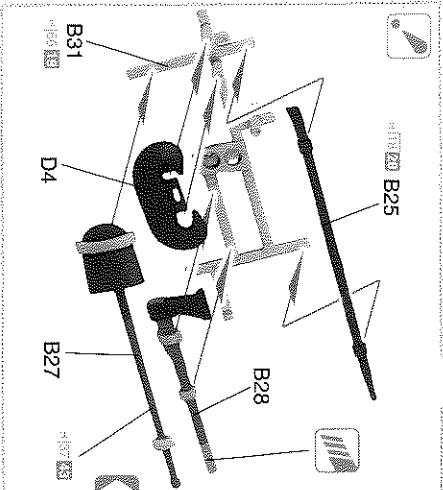
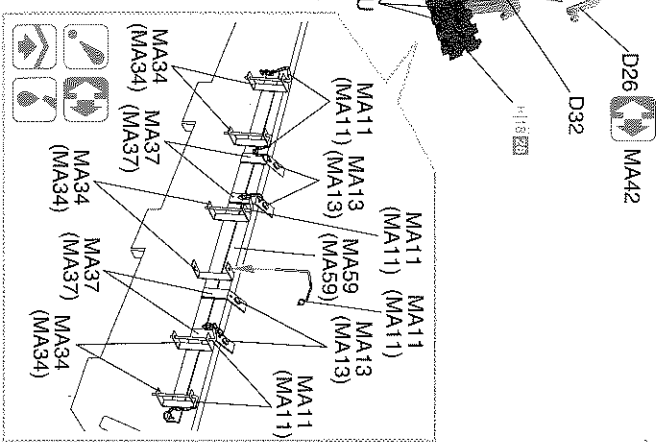
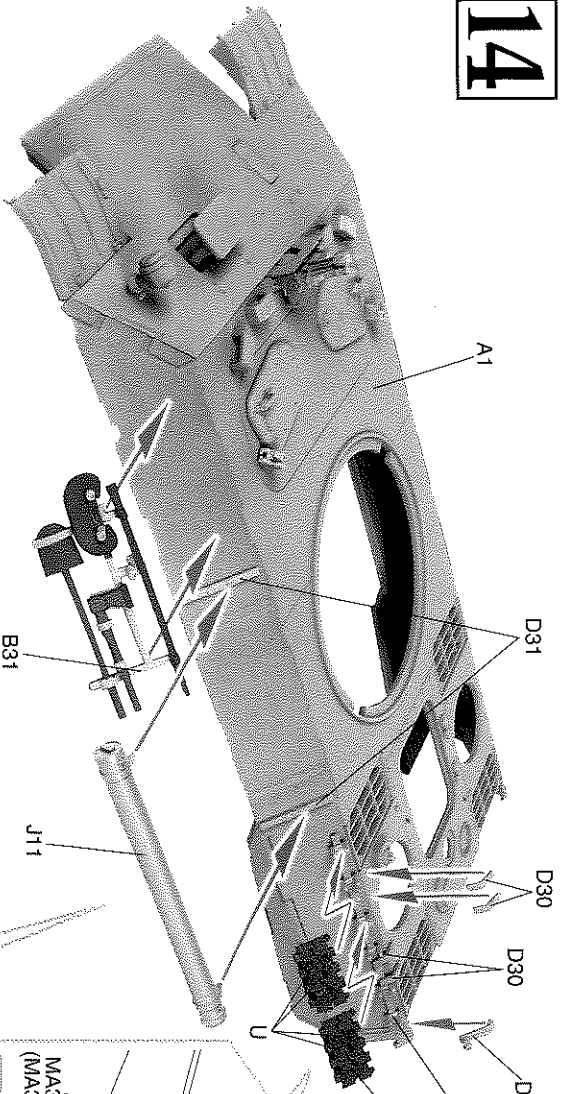


12

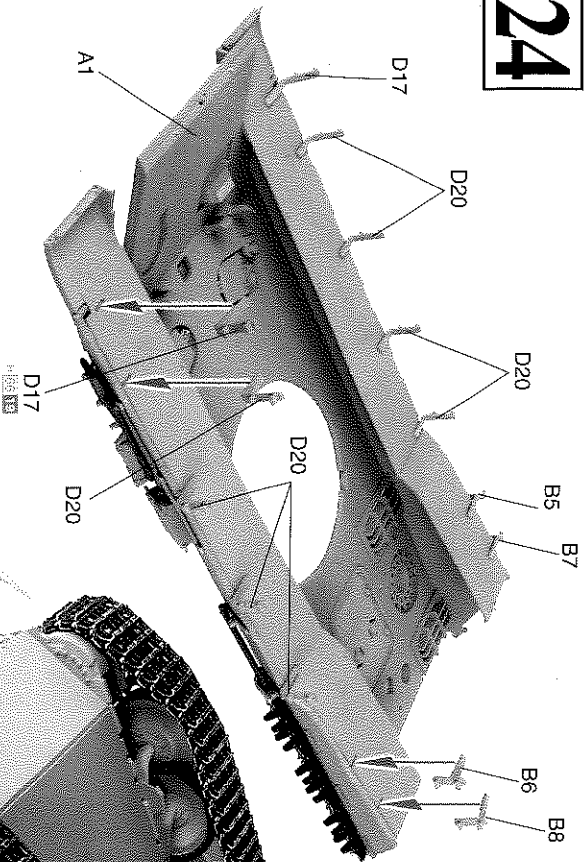


13

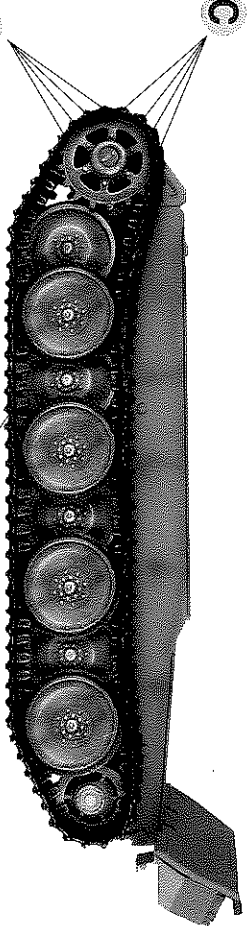
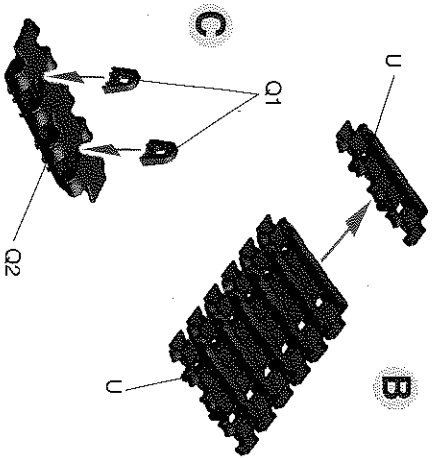
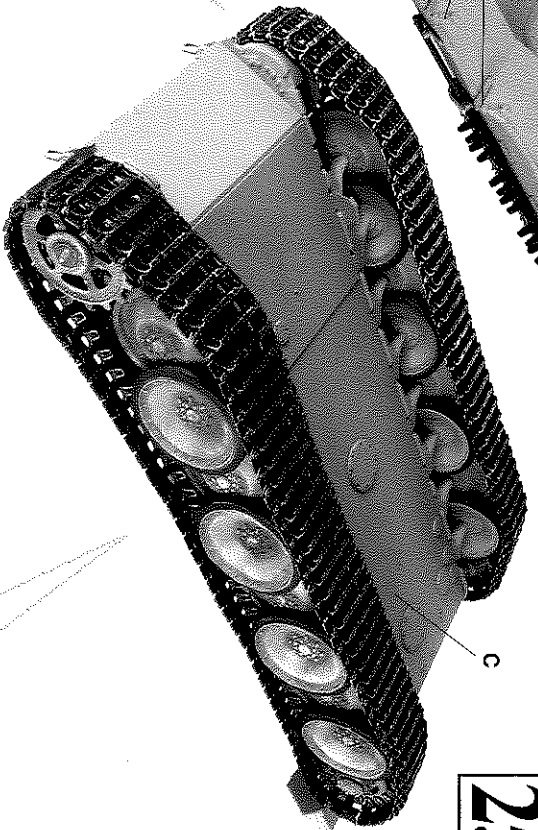




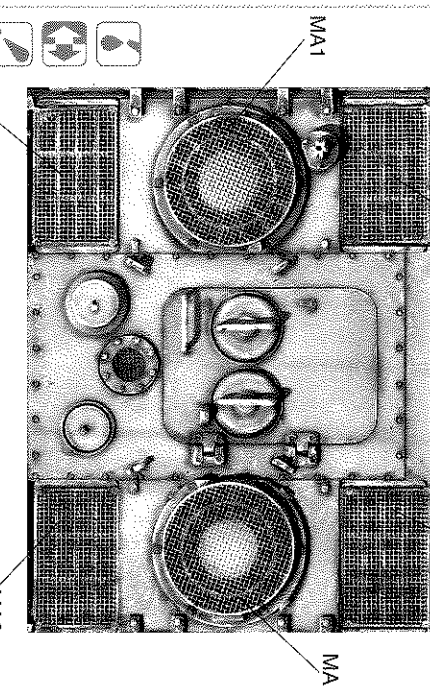
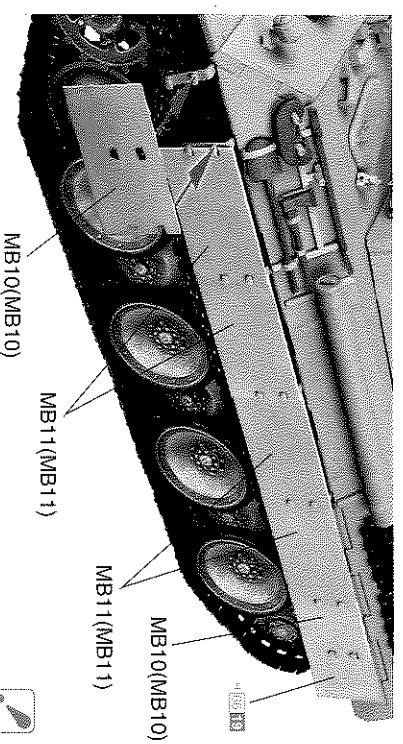
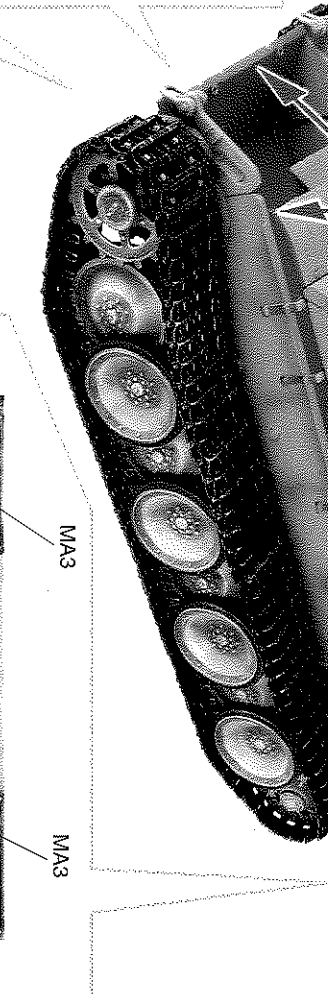
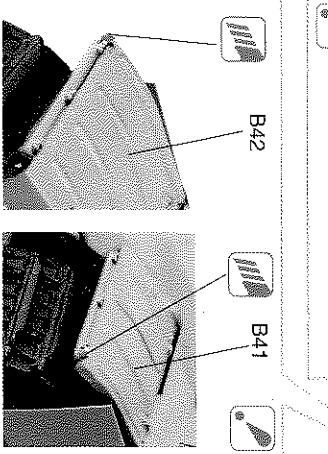
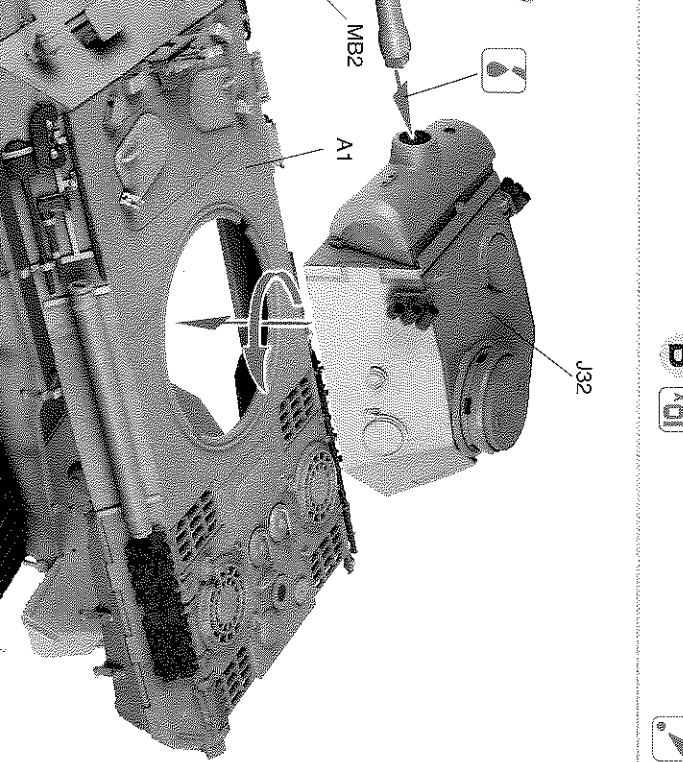
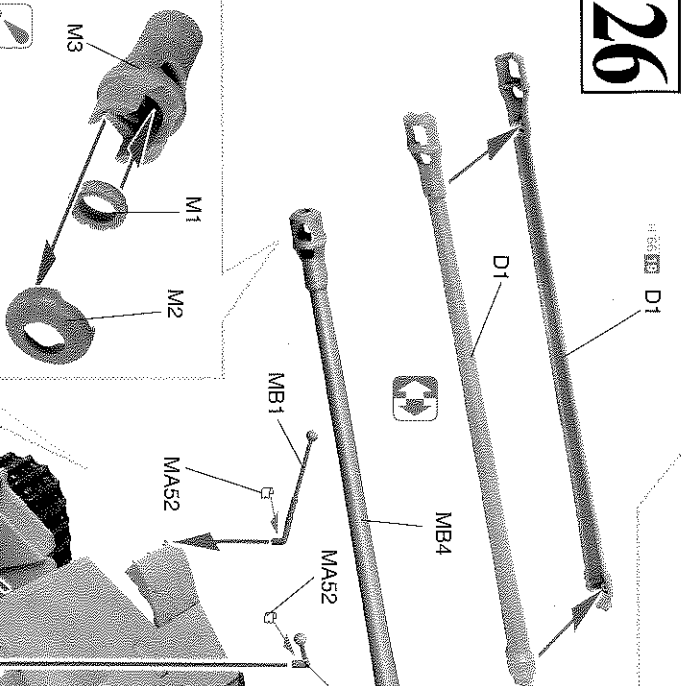
24



25



26

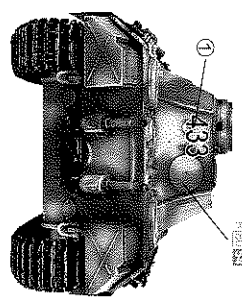
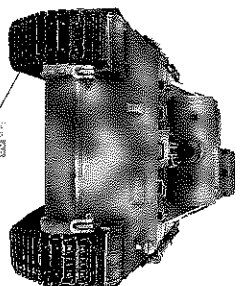
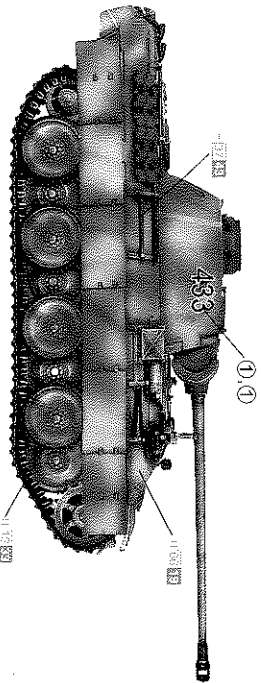


Marking & Painting

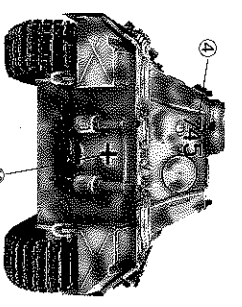
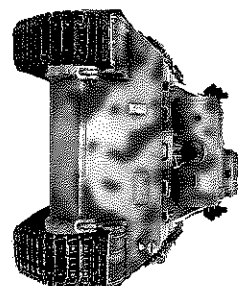
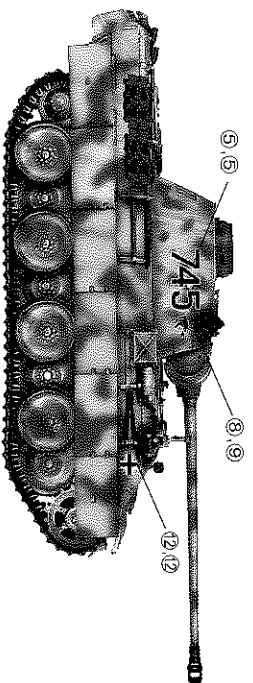
マーカー及び塗装図
Decoration et Peinture

Markierungen und Bemalung
Marchio & Pittura

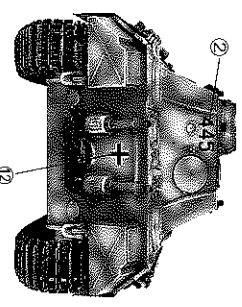
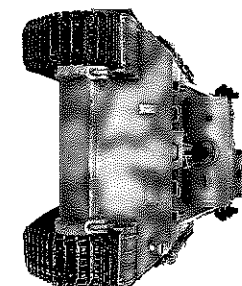
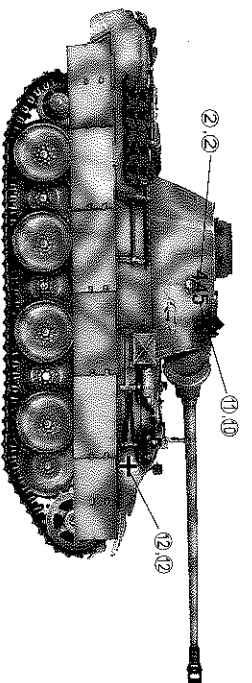
標貼及着色指示



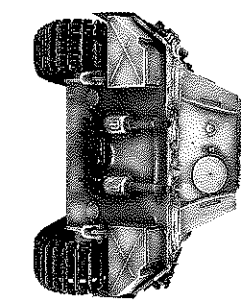
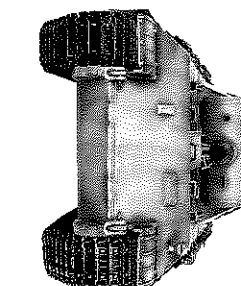
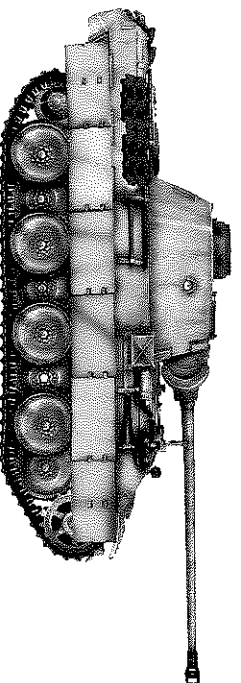
4./Pz.Abt. 52, Pz. Rgt. 39, Kursk 1943



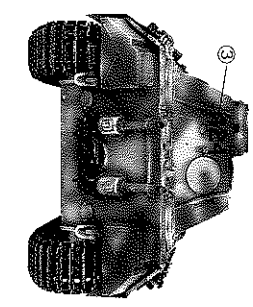
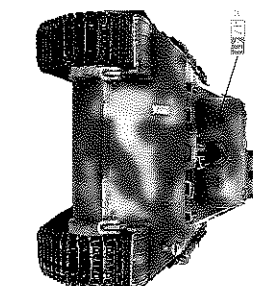
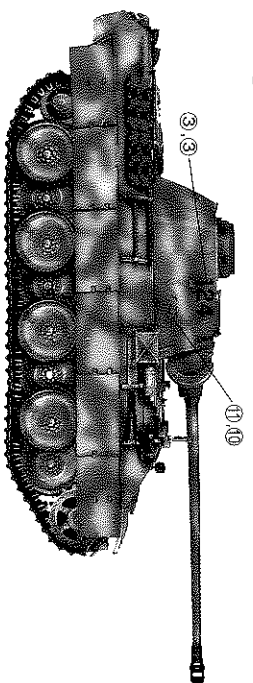
4./Pz. Rgt. "Großdeutschland", Karachev 1943



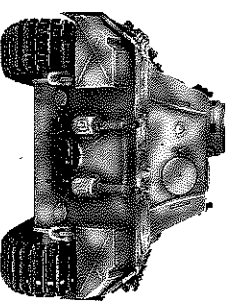
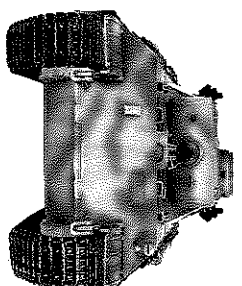
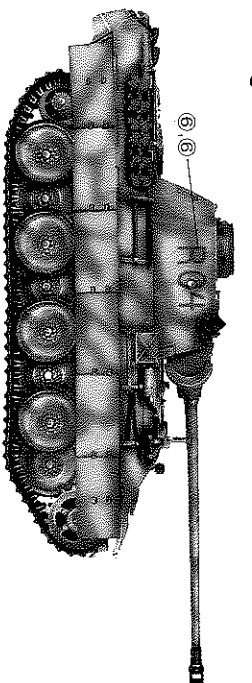
Pz. Abt. 52, Pz. Rgt. 39, Germany 1943



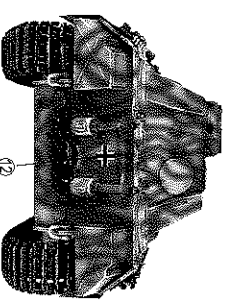
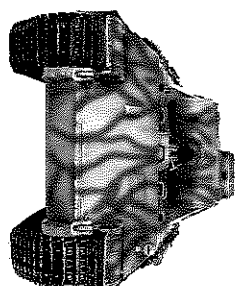
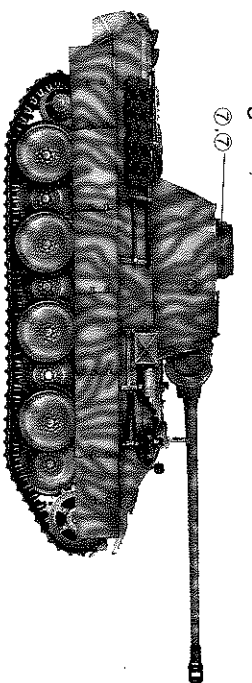
Pz. Rgt. "Großdeutschland", Karachev 1943



Pz. Rgt. 39, Kursk 1943



1./Pz. Rgt. 24, France 1944



Dragon Europe: c/o Hobby Pro Marketing Ges. m.b.H.
Am Leonhardbach 7, A-8010 GRAZ, AUSTRIA



Copyright © 2006
6299-01

■ Correct Method for Applying Decals

- ① Peel the paper surface with a soft brush and dip it in warm water for 20 seconds.
- ② Use a syringe to inject the decal from the back side of the resin and add the backing paper into the model.
- ③ Press the decal with a soft brush and use a cotton swab to remove the excess water or oil residues from the decal with a soft cotton cloth.
- ④ Use a soft brush to gently press every tiny residue on the decal.

■ Das Korrekte Aufbringen der Abzählbilder

- ① Entfernen Sie das Papier mit einem weichen Pinsel und tauchen Sie es in warmes Wasser ein.
- ② Spritzen Sie das Bild von der Rückseite des Resins in das Modell und stecken Sie das Rückpapier in das Modell.
- ③ Drücken Sie das Bild mit einem weichen Pinsel und entfernen Sie überschüssiges Wasser oder Ölreste mit einem weichen Baumwolltuch.
- ④ Drücken Sie alle klebrigen Stellen mit einem weichen Pinsel.

■ Modo esatto per applicare le decalcomanie

- ① Scollare lo striscione del decalcomania con un pennello morbido e immergerlo in acqua calda per 20 secondi.
- ② Usare una siringa per iniettare le decalcomanie nella parte posteriore della resina e aggiungere il foglio di supporto nella parte anteriore del modello.
- ③ Premere le decalcomanie con un pennello morbido e rimuovere l'eccesso di acqua o residui di olio con un panno di cotone morbido.
- ④ Premere ogni residuo con un pennello morbido.

■ 正しい剥離標の貼付方法

- ① 剥離標の紙面を柔らかい毛筆でこすり、ぬるま湯に20秒間浸す。
- ② シリンジで樹脂の裏面に剥離標を注入し、裏紙を模型の前面に押し込む。
- ③ 剥離標を柔らかい毛筆で押し付け、余剰の水や油を柔らかい綿布で拭き取る。
- ④ 剥離標の小さな部分に柔らかい毛筆で押し付ける。