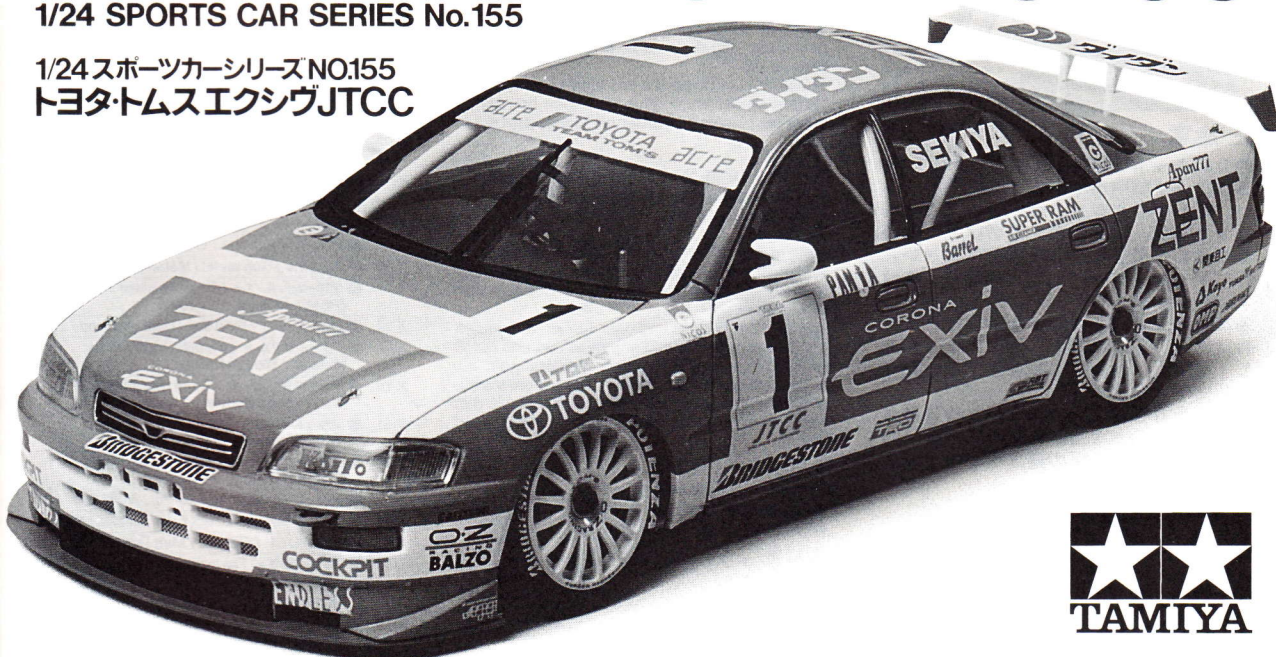


TOYOTA TOM'S EXIV JTCC

1/24 SPORTS CAR SERIES No.155

1/24 スポーツカーシリーズ NO.155 トヨタトムスエクシヴJTCC



Starting from 1994, the Japanese Touring Car Championship (JTCC) was competed under FIA (Fédération Internationale de l'Automobile) Class-II race regulations. This is an international classification standardized by the FIA, for normally aspirated 2 liter 4 door sedan automobiles. The strict limitations imposed on engine and chassis modifications allow the spectators to enjoy watching competition of near-to-stock racing cars. In 1995, the JTCC regulation was slightly changed, and the use of non-stock aerodynamic components, such as front and rear spoilers, were permitted to some extent. In vying for the title, Toyota entered their Exiv for the 1995 season. Toyota's latest racing technologies were fully packed in this low and sleek racer. The front transversely mounted, 4-cylinder 1998cc power-

Die Japanische Tourenwagen Meisterschaft (JTCC) wurde erstmalig 1994 nach den Regeln der FIA (Internationaler Automobilverband) als Klasse-II Rennen ausgetragen. Dies ist eine internationale von der FIA standardisierte Klassifikation für 4-türige 2-Liter-Limousinen mit Saugmotoren. Die bezüglich Motor- und Fahrgestellveränderungen sehr strenge Begrenzung, bietet den Zuschauern den Genuß von Wettbewerben mit seriennahen Rennfahrzeugen. 1995 wurde das Reglement der JTCC geringfügig geändert, und die Verwendung von nicht seriennahen, aerodynamischen Bauteilen wie Front- und Heckspoiler, wurde in begrenztem Maße gestattet. TOYOTA schickte in der Saison 1995 seinen EXIV in den Kampf um den Titel. Dieser niedrige und glattflächige Rennwagen war bis oben hin vollgepackt mit neuester Renntechnologie von TOYOTA. Der vorne quer eingebaute, 4-Zylinder 1998ccm Motor war auf eine Leistung

A partir de 1994, le règlement du Championnat Japonais de Voitures de Tourisme (JTCC) fut calqué sur celui de la classe II de la FIA (Fédération Internationale de l'Automobile). Il s'agit d'une catégorie internationale définie par la FIA regroupant les berlines 4 portes à moteur atmosphérique 2 litres. Les limitations strictes imposées quant aux modifications apportées au châssis et au moteur permettent de voir des voitures pratiquement de série s'affronter sur circuit. En 1995, le règlement du JTCC fut légèrement modifié, autorisant en particulier l'installation d'éléments aérodynamiques spécifiques tels des spoilers avant et arrière. Pour remporter le titre cette année-là, Toyota engagea l'Exiv. Ce bolide fin et allongé intégra tout le savoir-faire et les dernières

1994年からエンジン排気量2000ccまでの4ドア・セダンで争われることになった全日本ツーリングカー選手権。ニューツーリングカーレースと呼ばれたこのレースは、バラエティに富んだ参加車種、短いインターバルを挟んで1日に2レース行われる開催方式、そして激戦のレース展開から高い人気を集めることになりました。そして、翌1995年はスーパーツーリングと呼ばれるようにマシンの性能が高められ、いっそう見応えあるレースとなったのです。中でも、シーズン開幕前のテストから好調な仕上がりを見せ、注目を集めたのがトヨタ・エクシヴです。ボディの前後には空力パーツを装備し、車高は徹底的に下げられ、フォーミュラマシンのように擦り板が取り付けられているほどです。また、ロールセンターが張り巡らされた室内は、重量物を車体中心近くに集めるためにシート位置が低く後退した位置に変更されています。フロントに横置きされ前輪を駆動するエンジンは、排気量1998ccの3S-GE 0795 ©1995 TAMIYA

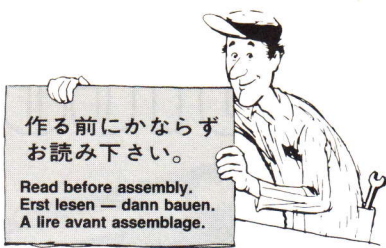
plant was tuned to yield 290 plus horsepower. The X-Trac developed, sequential 6-speed transmission was mated to this powerful engine. The standard strut suspension system was totally re-fabricated using hi-tech materials with a refined geometry alignment setup. The chassis ride-height was lowered to a minimum of ground clearance, giving the car an aggressive look. A total of seven Exiv's were entered from 5 different racing teams for the 1995 season. Among them, the Team Toyota TOM's used two highly skilled drivers, M. Sekiya and M. Krumm. Sekiya won two consecutive victories at the 3rd and 4th rounds of the season, fully displaying the machine's potential and his driving skill.

von mehr als 290 PS getuned. Als Partner wurde dem leistungsstarken Motor eine von X-TRAC entwickelte, sequentielle 6-Gang-Kraftübertragung beigegeben. Die Standard-Gestängeaufhängung wurde unter Verwendung von HiTech-Materialien mit einer verbesserten Aufhängungs-Geometrie völlig neu aufgebaut. Die Höhenlage des Fahrgestells wurde auf ein Minimum an Bodenfreiheit reduziert, was dem Fahrzeug ein aggressives Aussehen gab. Insgesamt wurden sieben EXIV's in 5 verschiedenen Rennen der Saison 1995 eingesetzt. Unter diesen auch das Team TOYOTA TOM's, das zwei sehr routinierte Fahrer, M. SEKIYA und M. KRUMM, einsetzte. SEKIYA gewann in zwei aufeinanderfolgenden Rennen bei der 3. und 4. Runde der Saison, womit er das Leistungsvermögen der Maschine und sein Fahrkönnen richtig zur Schau stellte.

innovations technologiques de la marque. Le moteur 4 cylindres de 1998 cm³ monté en position transversale avant a été préparé pour délivrer plus de 290 chevaux. Une transmission à six rapports séquentiels X-Trac a été accouplée à ce groupe puissant. La suspension à géométrie optimisée est entièrement fabriquée à partir de matériaux hi-tech. La garde au sol du châssis a été abaissée au minimum, donnant à la voiture une allure très agressive. Au total, sept Exiv ont été engagées par cinq teams différents durant la saison 1995. Parmi eux figure l'équipe Toyota Tom's avec ses deux pilotes de premier plan, M. Sekiya et M. Krumm. Sekiya remporta les troisième et quatrième manches de la saison, faisant ainsi la preuve de l'énorme potentiel de la machine et de ses qualités de pilotage.

型。市販車とは吸排気系を入れ替えたリバースヘッドを採用し290馬力以上のパワーを発揮。トランスミッションは、X-TRAC製の6速シーケンシャルとなっています。サスペンションは前後とも形式こそ市販車と同じものの、サスペンションアームやスタビライザーなどはレース用に全く新しく作り直されています。5チームから7台が参戦したエクシヴの中でも、優勝候補No.1と目されたのがトヨタ・トムス・エクシヴです。ドライバーは1994年の全日本ツーリングカーレース・チャンピオンの関谷正徳とミハエル・クルム。開幕戦の富士スピードウェイでは同じトヨタ・エクシヴのT.クリステンセン選手にトップを譲ったものの、関谷選手が1、2戦とも2位を確保。続くスポーツランド菅生では、関谷選手がポールポジションを獲得すると共に、第3戦は関谷選手とクルム選手の1、2フィニッシュ、そして4戦も関谷選手が優勝を飾るなど圧倒的な速さを見せたのです。

1/24 エクシヴ JTCC (和英独仏)



注意

- このキットは組み立てモデルです。作る前に必ず説明書を最後までお読み下さい。また小学生などの低年齢の方が組み立てる時は、保護者の方もお読み下さい。
- 工具の使用には十分注意して下さい。特にナイフ、ニッパーなどのケガ、事故に注意して下さい。
- 接着剤や塗料は使用する前にそれぞれの注意書きをよく読み、指示に従って正しく使用し、使用する時は換気に十分注意して下さい。
- 小さなお子様のいる所での工作は避けて下さい。小さな部品の飲み込みや、ビニール袋をかぶっての窒息などの危険な状況が考えられます。

READ BEFORE ASSEMBLY.

- ★Read carefully and fully understand the instructions before commencing assembly.
- ★When assembling this kit, tools including knives are used. Extra care should be taken to avoid personal injury.
- ★Read and follow the instructions supplied with paints and/or cement, if used (not included in kit).
- ★Keep out of reach of small children. Children must not be allowed to suck any part, or pull vinyl bag over the head.

A LIRE AVANT ASSEMBLAGE.

- ★Bien lire et assimiler les instructions avant de commencer l'assemblage.
- L'assemblage de ce kit requiert de l'outillage, en particulier des couteaux de modélisme. Manier les outils avec précaution pour éviter toute blessure.
- ★Lire et suivre les instructions d'utilisation des peintures et/ou de la colle, si utilisés (non inclus dans le kit).
- ★Garder hors de portée des enfants en bas âge. Ne pas laisser les enfants mettre en bouche ou sucer les pièces, ou passer un sachet vinyl sur la tête.

VOR DEM ZUSAMMENBAU LESEN.

- ★Bevor Sie mit dem Zusammenbau beginnen, sollten Sie alle Anweisungen gelesen und verstanden haben.
- ★Beim Zusammenbau dieses Bausatzes werden Werkzeuge einschließlich Messer verwendet. Zur Vermeidung von Verletzungen ist besondere Vorsicht angebracht.
- ★Wenn Sie Farben und/oder Kleber verwenden (nicht im Bausatz enthalten), beachten und befolgen Sie die dort beiliegenden Anweisungen.
- ★Bausatz von kleinen Kindern fernhalten. Verhüten Sie, daß Kinder irgendwelche Bauteile in den Mund nehmen oder Plastiktüten über den Kopf ziehen.

★下図の工具を用意して下さい。

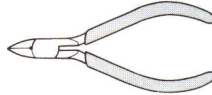
- ★Tools recommended
- ★Benötigtes Werkzeug
- ★Outillage nécessaire

接着剤(プラスチック用)

Cement
Kleber
Colle

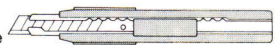
ニッパー

Side cutter
Zwickzange
Pince coupante



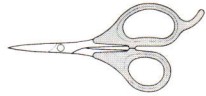
ナイフ

Modeling knife
Modelliermesser
Couteau de modéliste



はさみ

Scissors
Schere
Ciseaux



●塗装指示のマークです。タミヤカラーのカラーナンバーで指示しました。

| | | | |
|-------|---|---|-----------------------------------|
| TS-26 | ● | ビュアーホワイト / Pure white / Glanz Weiß / (X-2) | Blanc pur |
| TS-29 | ● | セミアツ黒ラック / Semi gloss black / (X-18) | Seidenglanz Schwarz / Noir satiné |
| TS-30 | ● | シルバーリーフ / Silver leaf / Met. Silber / Aluminium | |
| X-6 | ● | オレンジ / Orange / Orange / Orange | |
| X-10 | ● | ガンメタル / Gun metal / Metall-Grau / Gris acier | |
| X-11 | ● | クロームシルバー / Chrome silver / Chrom-Silber / Aluminium chromé | |
| X-12 | ● | ゴールドリーフ / Gold leaf / Gold glänzend / Doré | |
| X-13 | ● | メタリックブルー / Metallic blue / Blau-Metallic / Bleu métallisé | |
| X-18 | ● | セミアツ黒ラック / Semi gloss black / Seidenglanz Schwarz / Noir satiné | |
| X-21 | ● | フラットベース / Flat base / Mattierungsmittel / Produit mattant | |
| X-26 | ● | クリアーオレンジ / Clear orange / Klar-Orange / Orange translucide | |
| X-27 | ● | クリアーレッド / Clear red / Klar-Rot / Rouge translucide | |
| XF-1 | ● | フラットブラック / Flat black / Matt Schwarz / Noir mat | |
| XF-7 | ● | フラットレッド / Flat red / Matt Rot / Rouge mat | |
| XF-10 | ● | フラットブラウン / Flat brown / Matt Braun / Brun mat | |
| XF-16 | ● | フラットアルミ / Flat aluminum / Matt Aluminium / Aluminium mat | |
| XF-56 | ● | メタリックグレイ / Metallic grey / Grau-Metallic / Gris métallisé | |
| XF-63 | ● | ジャーマングレイ / German grey / Deutsches Grau / Gris Panzer | |
| XF-64 | ● | レッドブラウン / Red brown / Rotbraun / Rouge brun | |

《タイヤマークのはり方》

タイヤマークは、保護紙、マークが印刷されたマーク紙、台紙からなっています。

- ① マークを貼る部分のほこりや油気などをぬらした布でふきとってください。
- ② 保護紙を取り去ります。(マーク面を汚さないように注意します。)マークより少し大きめにカッターなどで切れ目をいれ、台紙からマークをはがします。
- ③ 文字が正しく読めるように、マーク紙が裏がえしにしてタイヤにあわせ、指でこすってマークをはりつけます。
- ④ マーク紙上から水をつけた指先で、マーク部分をなでるようにします。
- ⑤ しばらくしてマークがタイヤにはりついていたら、ゆっくりマーク紙をはがします。
- ⑥ マーク紙をはがしたあとは、水気をや

わらかい布などでふきとってください。

HOW TO APPLY TIRE DECALS

Tire decals have an adhesive surface, and are covered by a thin protective paper.

- ① Wipe tire surface with a damp cloth.
- ② Remove protective paper. Be careful not to soil the adhesive surface. Cut out decal and peel off the lining using edge of a knife blade.
- ③ Place decal into position and rub lightly with your finger.
- ④ Apply moisture with a wet finger.
- ⑤ Carefully remove the paper.
- ⑥ Wipe off excess moisture with a soft cloth.

ANBRINGEN DER REIFEN-ABZIEHBILDER

Die Reifen-Abziehbilder haben eine Klebeschicht.

- ① Die Reifenoberfläche mit feuchtem Tuch abwischen.
- ② Das Schutzpapier entfernen. Vorsicht, keinen Schmutz auf die Klebefläche bringen. Das Abziehbild mit Modelliermesser ausschneiden und mit der Messerkante abziehen.

hen.

- ③ Das Abziehbild an richtigem Platz anbringen und mit dem Finger leicht andrücken.
- ④ Mit naßem Finger Feuchtigkeit auftragen.
- ⑤ Das Papier vorsichtig abziehen.
- ⑥ Überschüssige Feuchtigkeit mit weichem Tuch wegwischen.

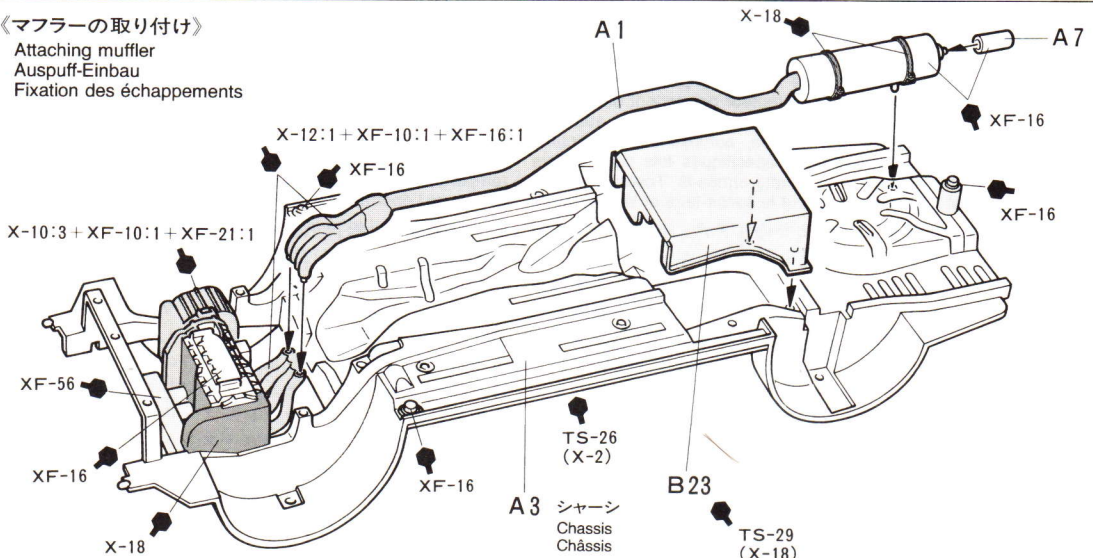
COMMENT POSER LES TRANSFERTS SUR LES PNEUS

Les inscriptions à poser sur les pneus sont présentées sous forme de transfert dont l'une des faces est adhésive.

- ① Nettoyer le pneu avec un chiffon humide.
- ② Enlever le papier de protection. Attention à ne pas salir la surface adhésive. Découper les décalcomanies et détacher suivant la ligne en utilisant la pointe d'un couteau.
- ③ Mettre la décalcomanie en place et frotter légèrement avec le doigt.
- ④ Humidifier avec un doigt mouillé.
- ⑤ Enlever le papier avec précaution.
- ⑥ Enlever l'excès d'humidité avec un chiffon sec.

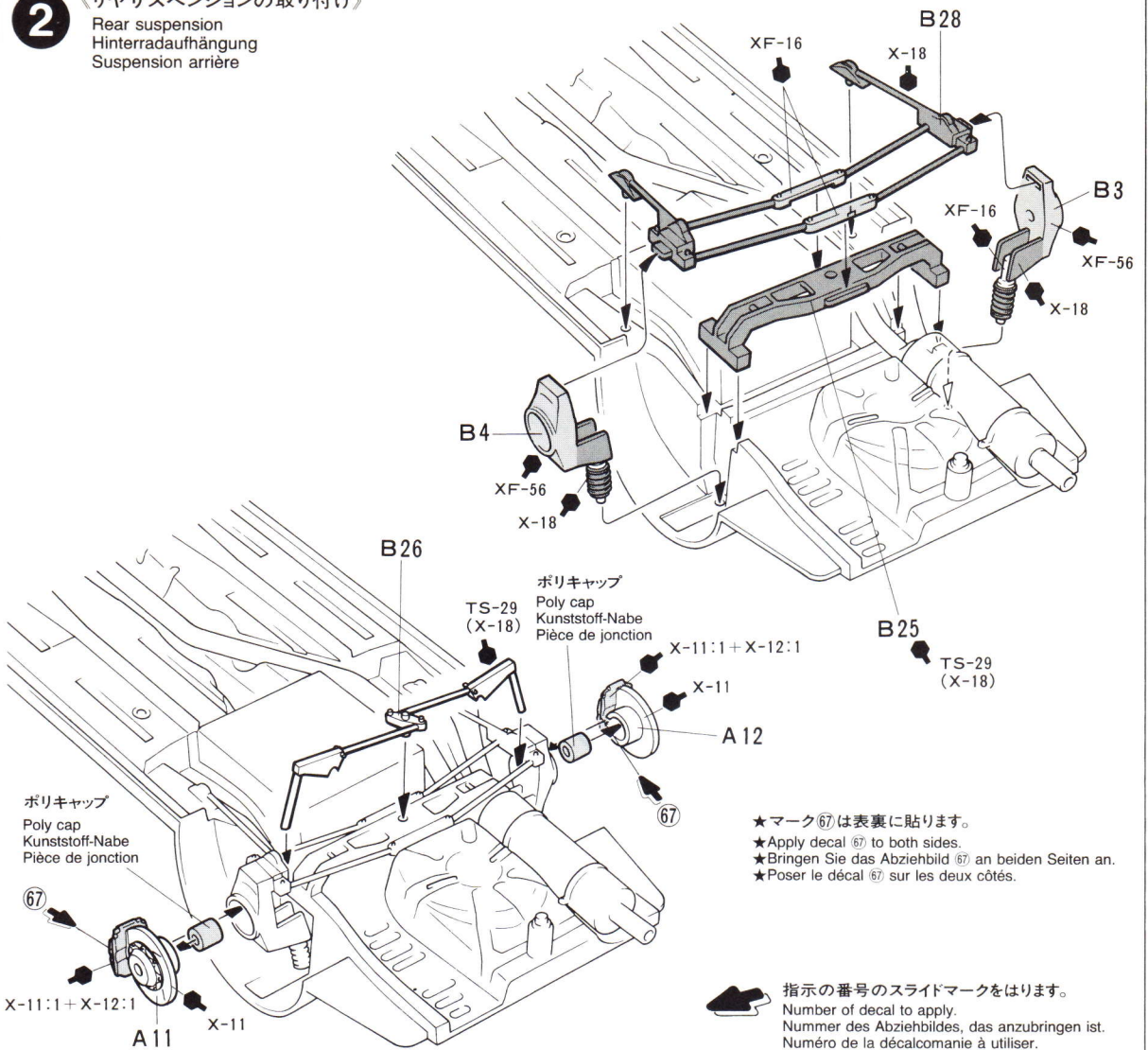
1 《マフラーの取り付け》

Attaching muffler
Auspuff-Einbau
Fixation des échappements

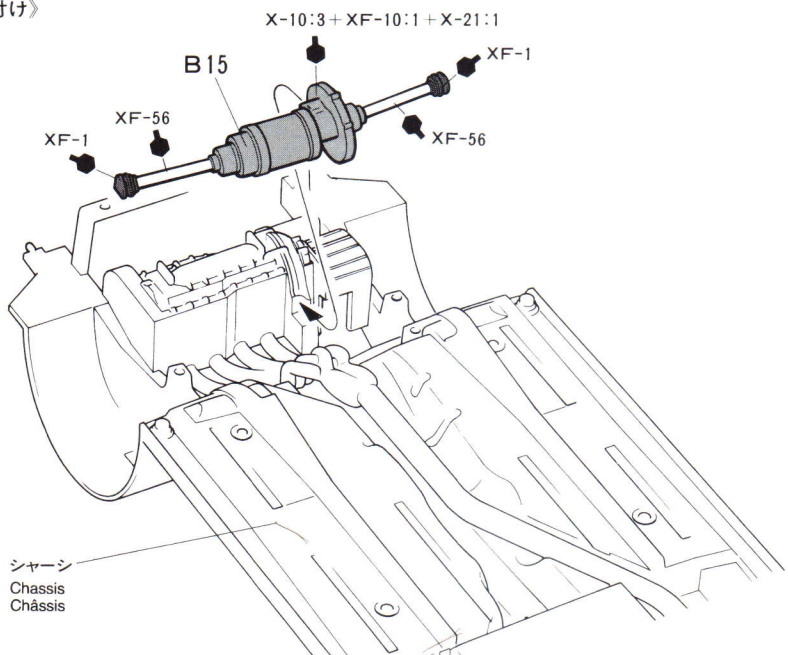


2

《リヤサスペンションの取り付け》

Rear suspension
Hinterradaufhängung
Suspension arrière**3**

《ドライブシャフトの取り付け》

Front axle
Vorderachse
Essieux avant

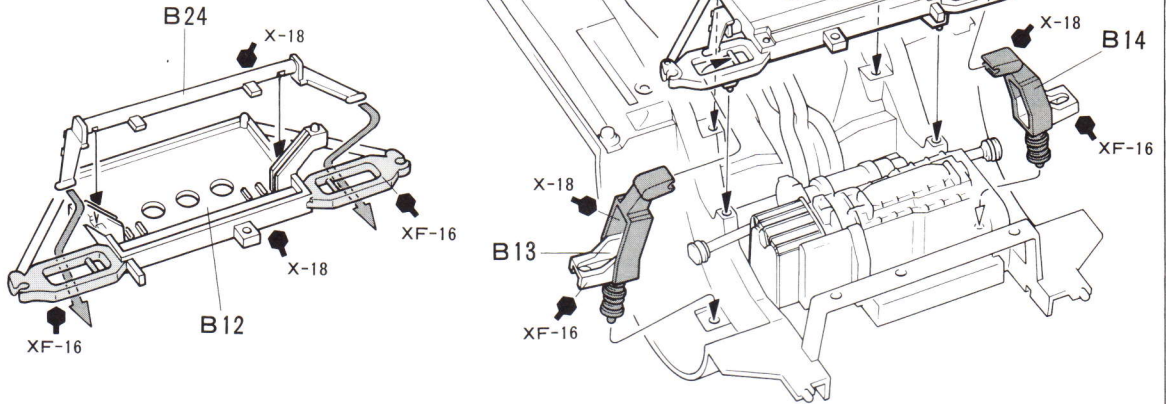
4

《フロントサスペンションの取り付け》

Front suspension
Vorderradaufhängung
Suspension avant

《フロントロアアームの組み立て》

Front lower arms
Vorderer, unterer Arme
Triangles inférieurs avant



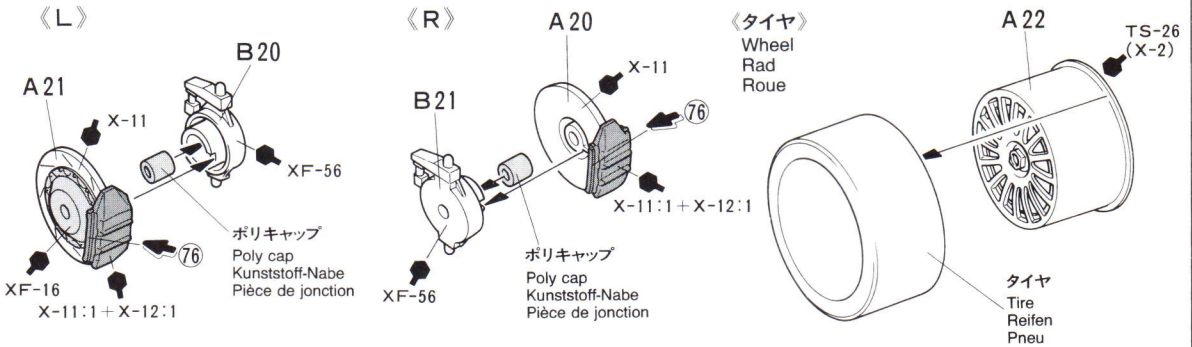
5

《フロントディスクブレーキの組み立て》

Front uprights
Achsschenkel vorne
Fusées avant

★マーク⑦⑥は表裏に貼ります。
★Apply decal ⑦⑥ to both sides.
★Bringen Sie das Abziehbild ⑦⑥ an beiden Seiten an.
★Poser le décal ⑦⑥ sur les deux côtés.

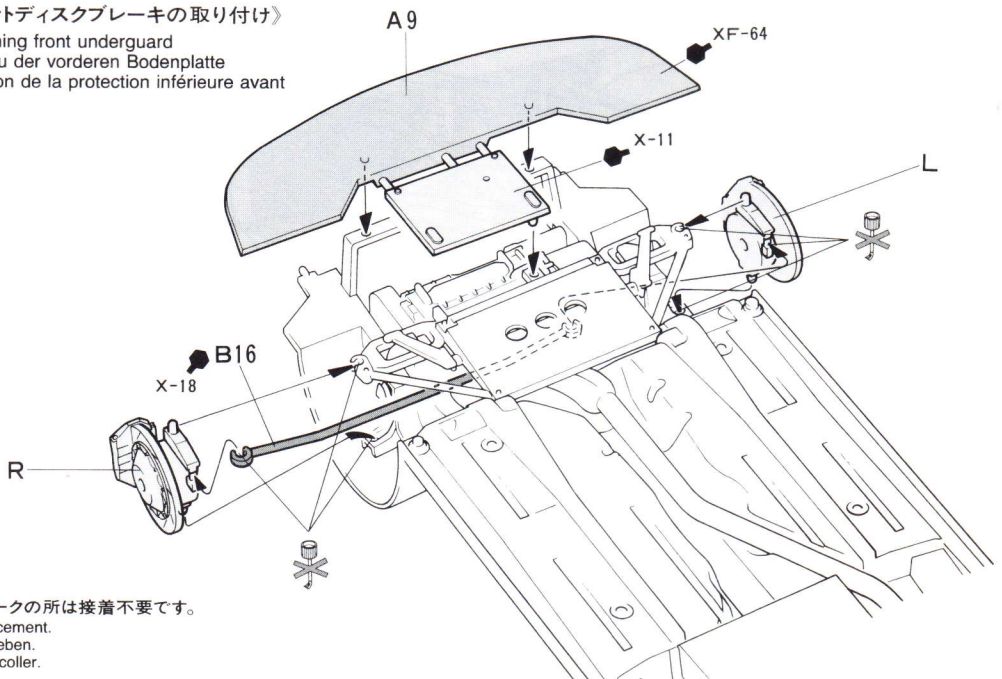
★4個作ります。
★Make 4.
★4 Satz anfertigen.
★Faire 4 jeux.



6

《フロントディスクブレーキの取り付け》

Attaching front underguard
Einbau der vorderen Bodenplatte
Fixation de la protection inférieure avant

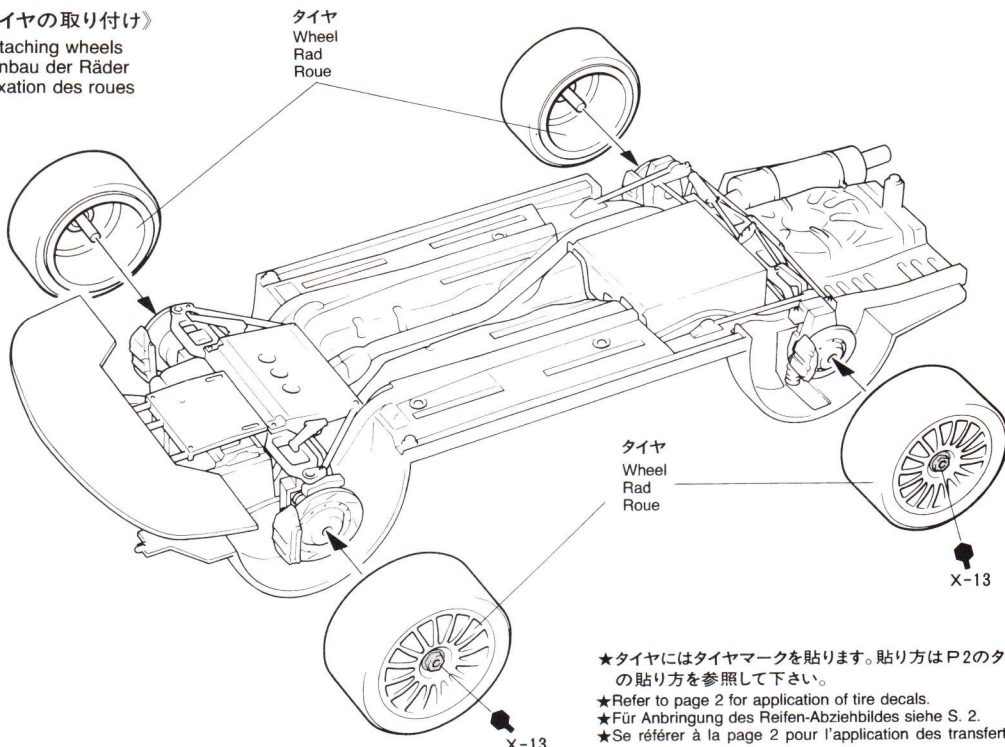


このマークの所は接着不要です。
Do not cement.
Nicht kleben.
Ne pas coller.

7

《タイヤの取り付け》

Attaching wheels
Einbau der Räder
Fixation des roues



★タイヤにはタイヤマークを貼ります。貼り方はP2のタイヤマークの貼り方を参照して下さい。

★Refer to page 2 for application of tire decals.

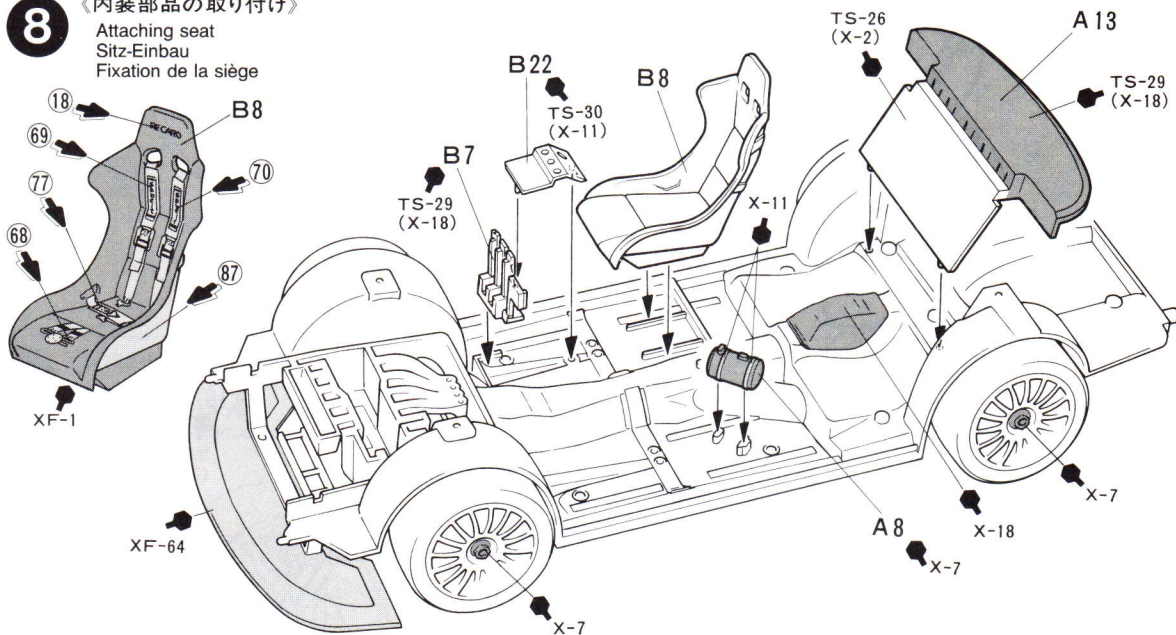
★Für Anbringung des Reifen-Abziehbildes siehe S. 2.

★Se référer à la page 2 pour l'application des transferts sur les pneus.

8

《内装部品の取り付け》

Attaching seat
Sitz-Einbau
Fixation de la siégle



9

《ダッシュボードの組み立て》

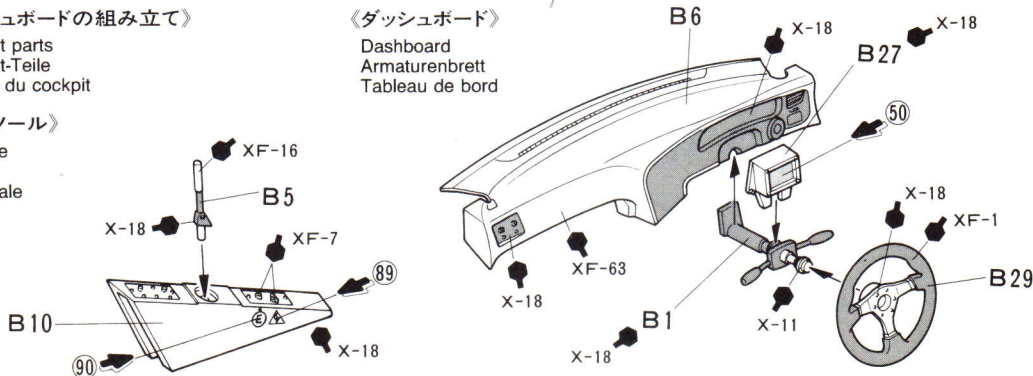
Cockpit parts
Cockpit-Teile
Pièces du cockpit

《ダッシュボード》

Dashboard
Armaturenbrett
Tableau de bord

《センターコンソール》

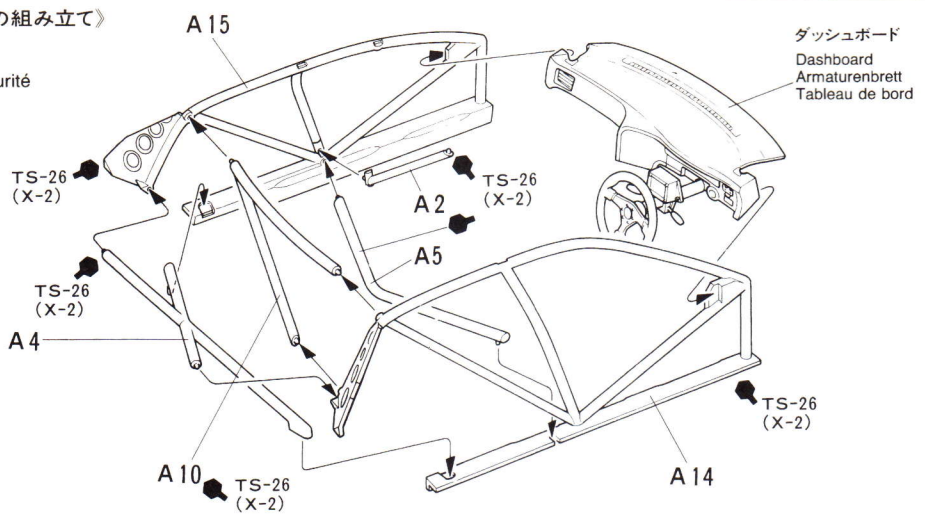
Center console
Mittelkonsole
Console centrale



10

《ロールケージの組み立て》

Roll cage
Rollkäfig
Arceau de sécurité

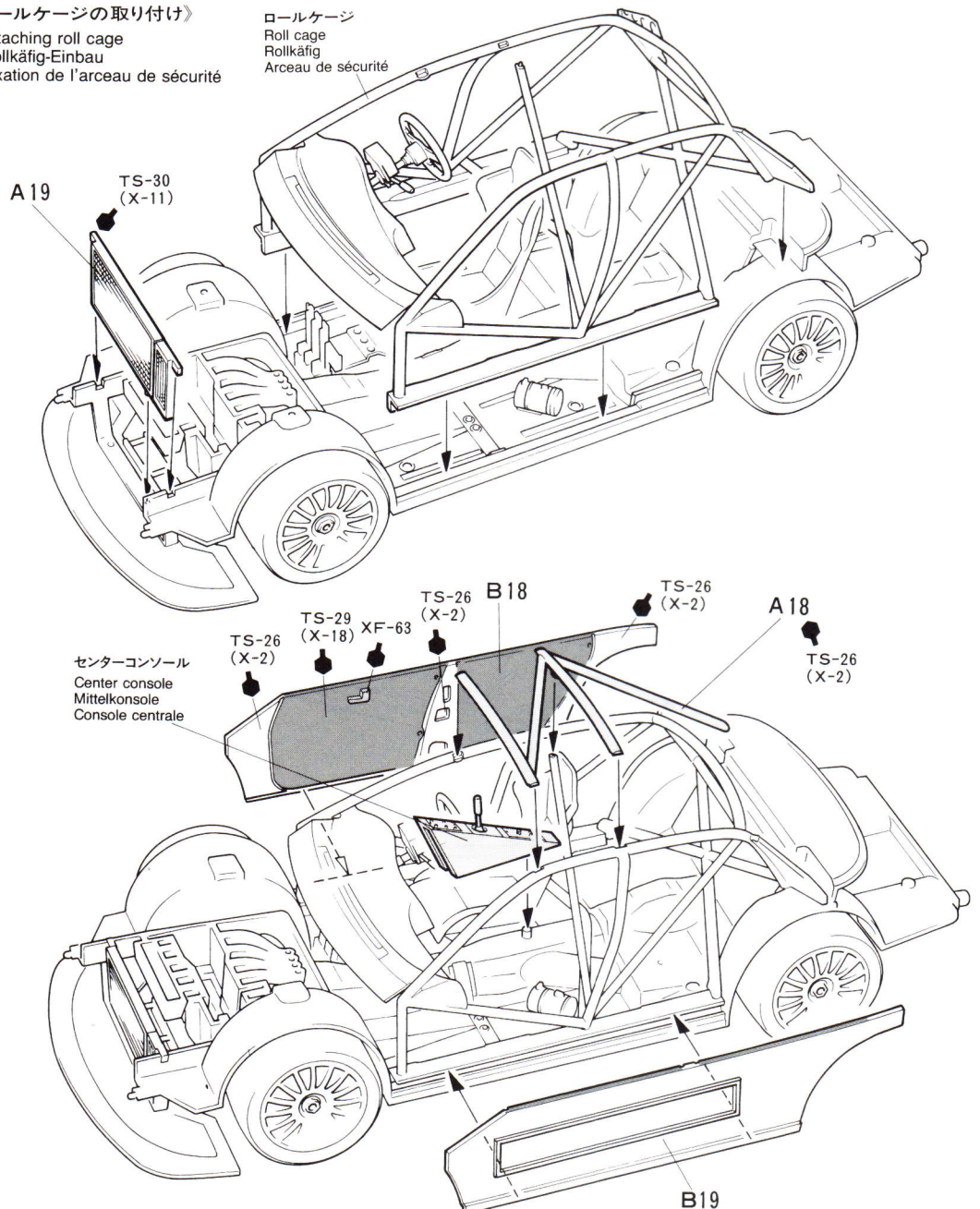


11

《ロールケージの取り付け》

Attaching roll cage
Rollkäfig-Einbau
Fixation de l'arceau de sécurité

ロールケージ
Roll cage
Rollkäfig
Arceau de sécurité



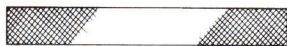
12 《ネットの取り付け》

Mesh
Gitter
Treillis

《ネット実寸図》

Full size
Originalgröße
Taille réelle

《A》



《B》

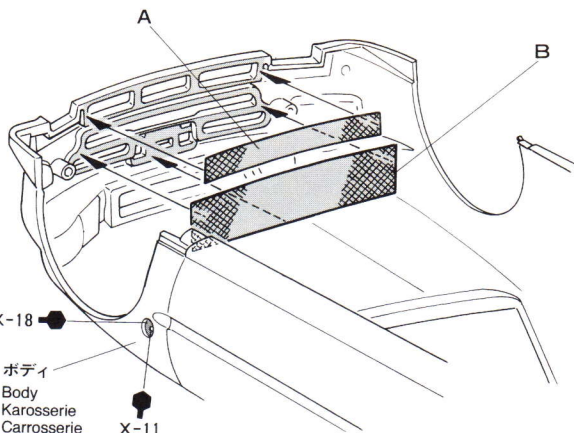


TS-26

X-18

ボディ
Body
Karosserie
Carrosserie

X-11



13 《ウィンドウの取り付け》

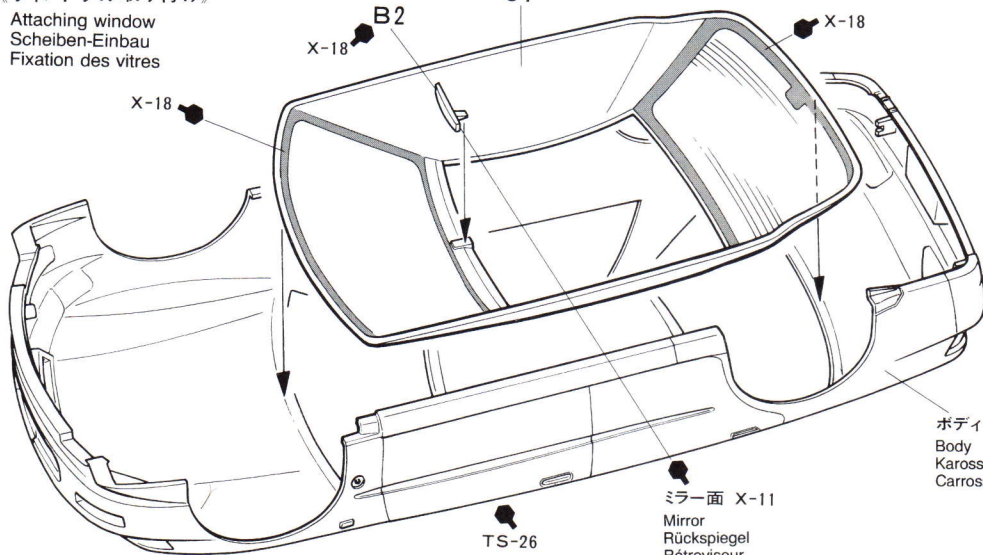
Attaching window
Scheiben-Einbau
Fixation des vitres

X-18

B2
X-18

C7

X-18



ボディ
Body
Karosserie
Carrosserie

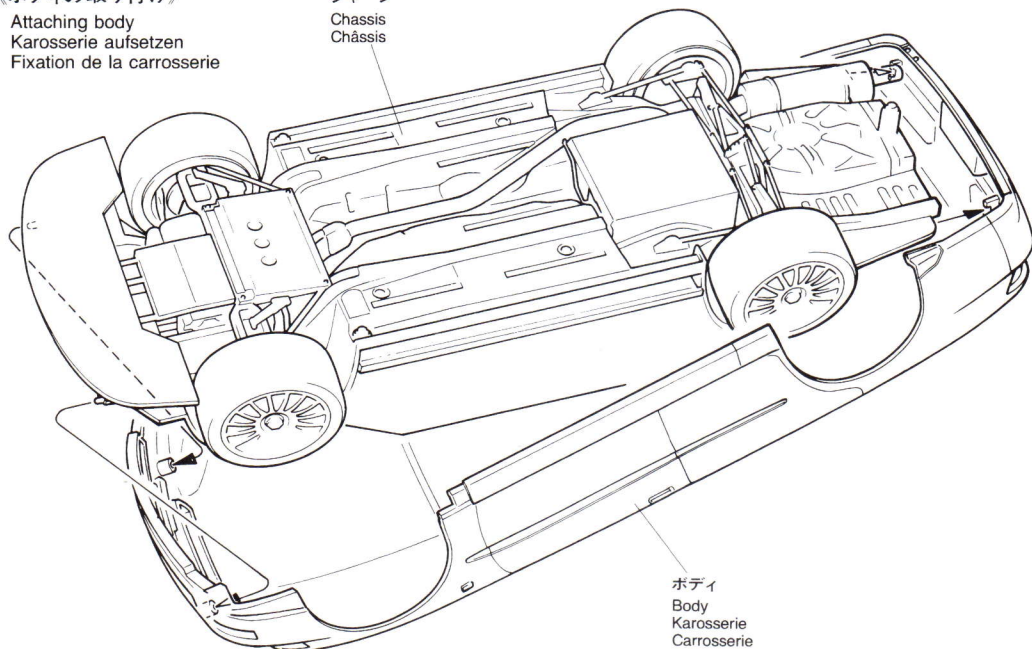
ミラー面 X-11
Mirror
Rückspiegel
Rétrovisueur

TS-26

14 《ボディの取り付け》

Attaching body
Karosserie aufsetzen
Fixation de la carrosserie

シャーシ
Chassis
Chassis

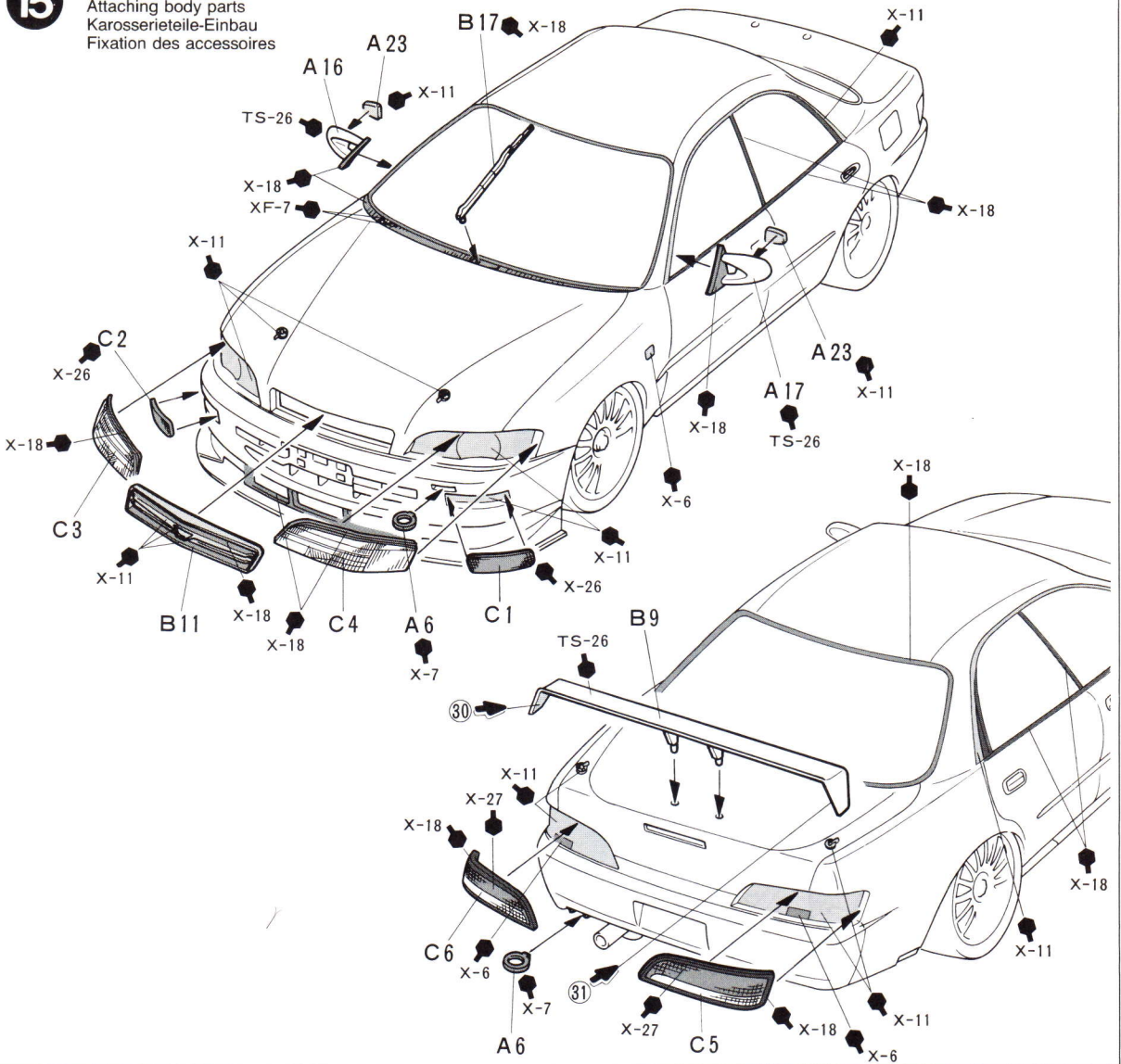


ボディ
Body
Karosserie
Carrosserie

15

《ボディパーツの取り付け》

Attaching body parts
Karosserieteile-Einbau
Fixation des accessoires



AFTER MARKET SERVICE CARD

When purchasing Tamiya replacement parts, please take or send this form to your local Tamiya dealer so that the parts required can be correctly identified and supplied. Please note that specifications, availability and price are subject to change without notice.

Parts code

0332202 Body
0002920 A Parts
0002921 B Parts
9002535 C Parts
1402320 Decal (a)
1402322 Decal (b)

1402303 Tire Decal
9402266 Tire Bag
Tire x4
2x3mm Poly Cap x4
1052351 Instructions
ITEM 24155

★部品請求には右のカードが必要です。
部品請求なさる方はカードの住所、氏名、電話番号欄をしっかりと記入下さい。

●振替料金が安く便利な郵便振替もご利用下さい。
ご利用方法は下記をご参考下さい。

《郵便振替のご利用法》

お近くの郵便局にある郵便振替払込用紙の通信欄(通常裏面にあります)に、ITEM番号、スケール、製品名、数量を必ずご記入下さい。そして表面の口座番号欄に00810-9-1118、加入者名欄に株田宮模型、金額欄に必要な部品の合計金額を記入します。そして払込人住所氏名欄に、あなたの住所、氏名、郵便番号、電話番号をご記入いただき、代金をそえて郵便局の窓口にお出し下さい。また郵便振替をご利用になる時は右のカードは必要ありません。
右記の価格は予告なく変更となる場合がありますので御了承下さい。

《イタレリ製キット購入法》イタレリ製キットのご注文は当社アフターサービスをご利用下さい。イタレリ製品の一覧ご用意してあります。お問い合わせは電話でアフターサービス係までご連絡下さい。

TOYOTA TOM'S EXIV
JTCC

1/24トヨタトムスエクシヴJTCC

部品を紛失したり、破損なされた方は、このカードの必要部品を丸でかこみ代金を現金書留又は定額為替で田宮模型アフターサービス係までお申し込み下さい。

お問合せ電話番号 静岡 054-283-0003
東京 03-3899-3765 (静岡へ自動転送)
営業時間/平日(月～金曜日)8:00～17:00 祝日▶休み

ボディ.....560円
A部品.....600円
B部品.....540円
C部品.....390円
タイヤ袋詰.....280円
マーク(a).....340円
マーク(b).....220円
タイヤマーク.....190円
説明図.....320円
上記の価格は予告なく変更となる場合があります。

For Japanese use only!

☆ITEM 24155

住所 -

電話 () () - () ()

氏名



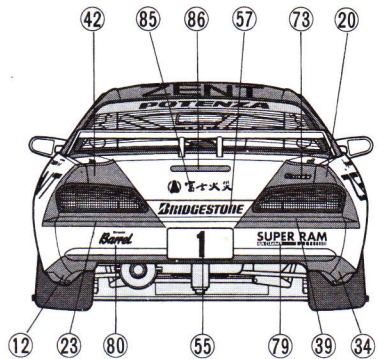
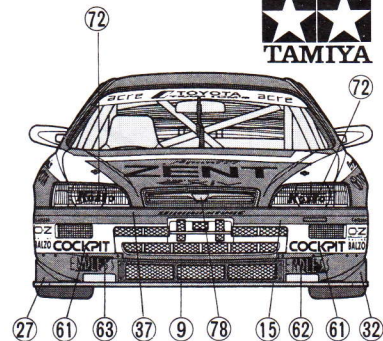
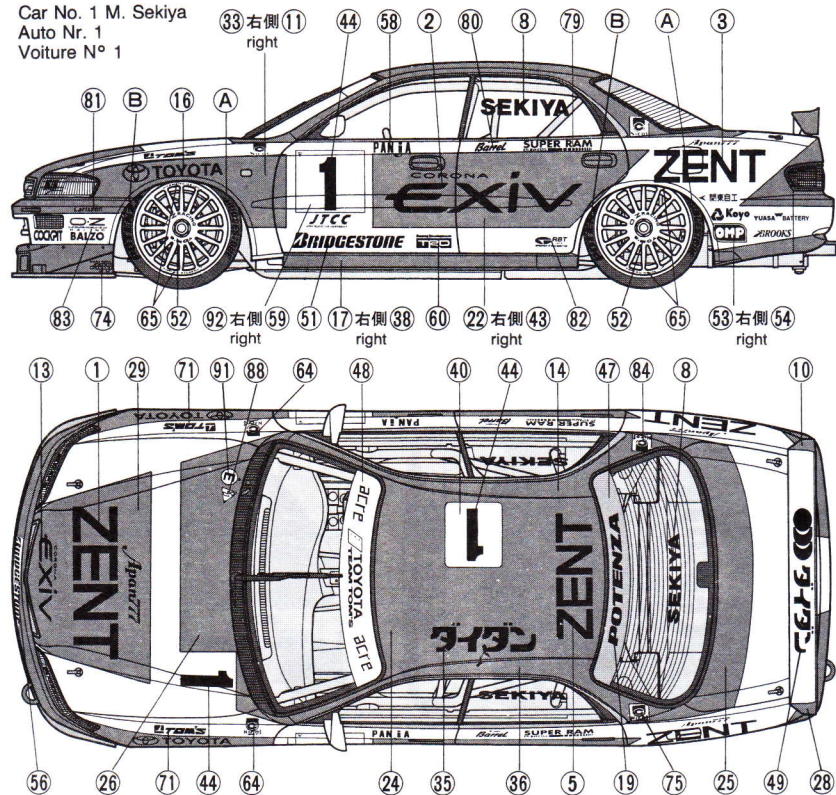
田宮模型
静岡市恩田原3-7 下422
PRINTED IN JAPAN

0196



《関谷正徳仕様車》

Car No. 1 M. Sekiya
Auto Nr. 1
Voiture N° 1



PAINTING

《トヨタ・トムス・エクシヴの塗装》

1995年の全日本スーパーツーリングカー選手権(JTCC)を戦った2台のトヨタ・トムス・エクシヴのボディは、ホワイトとレッドの塗り分けに、多くのスポンサーステッカーが貼られていました。関谷選手のドライブするカーNo. 1のメインスポンサーはZENT、クルム選手がドライブするカーNo. 37のメインスポンサーはエッソとなっていて、細かなスポンサーステッカーも2台で異なっています。細部の塗装は説明図中に示しました。細部におよぶ入念な塗装仕上げがモデルの実感をさらに高めます。

PAINTING THE TOYOTA TOM'S EXIV JTCC

The model represents the Toyota TOM's Exiv racing machine as raced during the 1995 Japanese Touring Car Championships. The body was painted two-toned white and red, and decorated with many sponsorship logos. The car No.1 driven by Sekiya, and the No.37 driven by Krumm, had different markings. Apply the many sponsor decals referring to the instructions. Detail painting is called out during construction and should be done at that time.

LACKIERUNG DES TOYOTA TOM'S EXIV JTCC

Das Modell zeigt den TOYOTA TOM's EXIV Rennwagen, wie er 1995 während der Japanischen Tourenwagenmeisterschaft fuhr. Die Karosserie war zweifarbig weiß und rot lackiert und mit vielen Sponsoren-Logos versehen. Das Auto Nr.1, gefahren von SEKIYA,

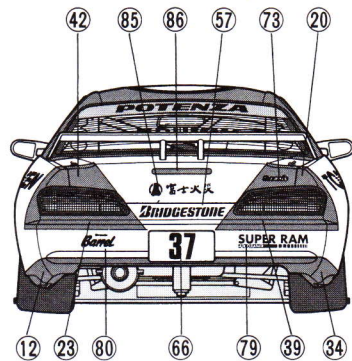
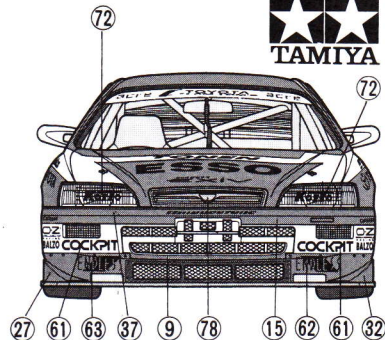
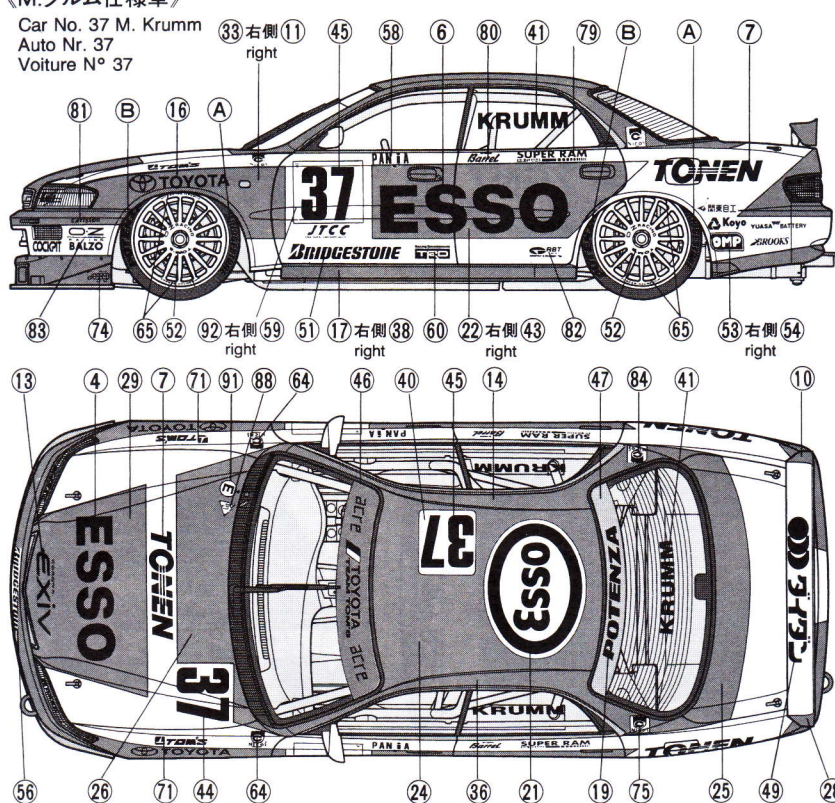
und die Nr.37, gefahren von M. KRUMM, wiesen unterschiedliche Markierungen auf. Bringen Sie die vielen Sponsorenaufkleber gemäß Anleitung an. Die Detail-Bemalung wird im jeweiligen Bauabschnitt beschrieben und sollte dort vorgenommen werden.

DECORATION DE LA TOYOTA TOM'S EXIV JTCC

Le modèle représente la Toyota Tom's Exiv qui participa au Championnat Japonais de Voitures de Tourisme (JTCC) 1995. La carrosserie portait une livrée blanche et rouge où figuraient de nombreux logos de sponsors. La voiture N° 1 pilotée par Sekiya et la N° 37 pilotée par Krumm portaient des marques différentes. Apposer les décals des sponsors en se reportant aux instructions. La peinture des détails est à réaliser lors du montage de votre modèle.

《M.クルム仕様車》

Car No. 37 M. Krumm
Auto Nr. 37
Voiture N° 37



APPLYING DECALS

《スライドマークのはりかた》

- ① はりたいマークをハサミで切りぬきます。
- ② マークをぬるま湯に10秒ほどひたしてからタオル等の布の上に貼ります。
- ③ 台紙のはしを手でもち、貼る所にマークをスライドさせてモデルに移して下さい。
- ④ 指に少し水をつけてマークをぬらしながら、正しい位置にずらしません。
- ⑤ やわらかい布でマーク内側の気泡を出しながら、おしつけるようにして水分をとり、マークが乾くまでさわらないように注意して下さい。

DECAL APPLICATION

1. Cut off decal from sheet.
2. Dip the decal in tepid water for about 10 sec. and place on a clean cloth.
3. Hold the backing sheet edge and slide decal onto the model.
4. Move decal into position by wetting decal with finger.
5. Press decal gently down with a soft cloth until excess water and air bubbles are gone.

ANBRINGUNG DES ABZIEHBILDES

1. Abziehbild vom Blatt ausschneiden.
2. Das Abziehbild ungefähr 10 Sek. in lauwarmes Wasser tauchen, dann auf sauberen Stoff legen.
3. Die Kante der Unterlage halten und das Abziehbild auf das Modell schieben.
4. Das Abziehbild an die richtige Stelle schieben und dabei mit dem Finger das Abziehbild naßmachen.

ben und dabei mit dem Finger das Abziehbild naßmachen.

5. Das Abziehbild mit weichem Stoff ganz andrücken, bis kein überflüssiges Wasser und keine Luftblasen mehr vorhanden sind.

APPLICATION DES DECALCOMANIES

1. Découpez la décalcomanie de sa feuille.
2. Plongez la décalcomanie dans de l'eau tiède pendant 10 secondes environ et poser sur un linge propre.
3. Retenez la feuille de protection par le côté et glissez la décalcomanie sur le modèle réduit.
4. Placez la décalcomanie à l'endroit voulu en la mouillant avec un de vos doigts.
5. Pressez doucement la décalcomanie avec un tissu doux jusqu'à ce que l'eau en excès et les bulles aient disparu.