

# Instruction

模型拼裝說明書

1:48 Scale



# KITTY HAWK

# Su-30SM Flanker-H



俄罗斯Su-30SM“侧卫-H”战斗机



淘宝展示店

kittyhawkmodel@vip.sina.com  
elitetom@126.com

## KH80171



# Painting & marking Guide

塗裝與水貼

Russian, Su-30SM





# READ BEFORE ASSEMBLY

在組合您的模型之前，請充分閱讀本冊說明書。組合模型您需要如下物品（需另購）：模型膠水；一把模型鉗或一把用于將零件從框架上切下的模型筆刀。筆刀同樣可以用來修整零件的合模綫。祝您制作愉快！

Before assembling your model kit, read through these instructions carefully. To assemble this kit, you will need Plastic glue (not included). A pair of side cutter or a sharp modelling knife is required for removing parts from the frame. Plastic mold lines can be removed with the modelling knife.



請注意  
Special instructions



隨愛好選擇  
Optional



組合完成  
Finished Assembly



彎曲  
Bend



制作兩組  
Make Two



鉗孔  
Make Hole



塗色  
Painting



無需膠粘  
Do Not Cement



切除  
Cut

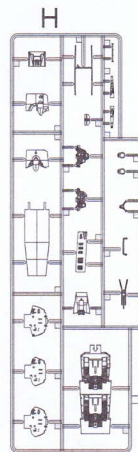
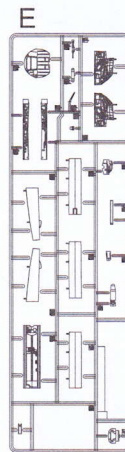
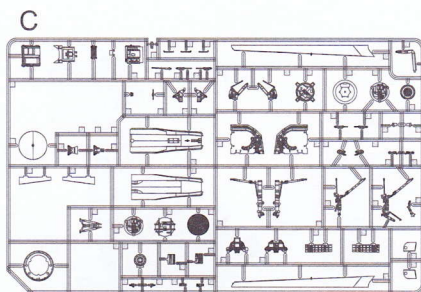
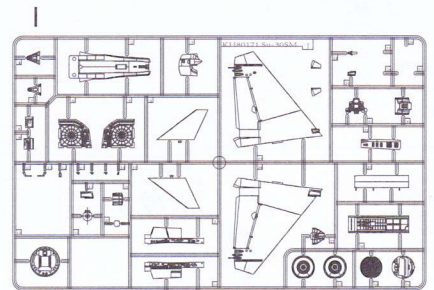
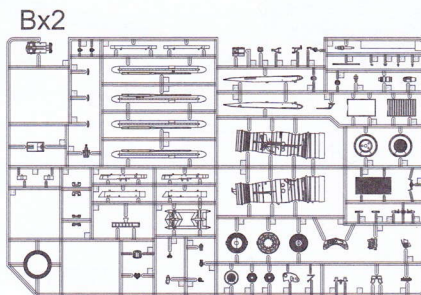
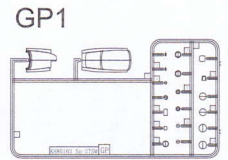
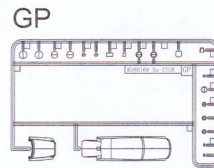
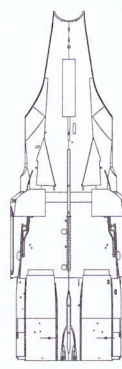
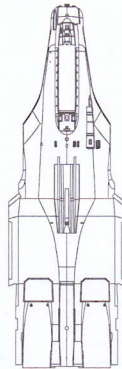
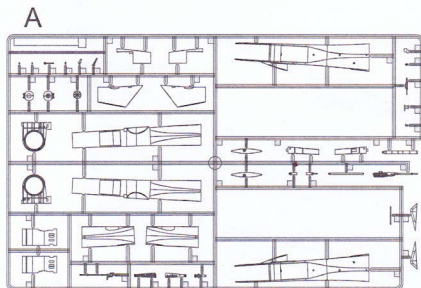


對側  
Opposite

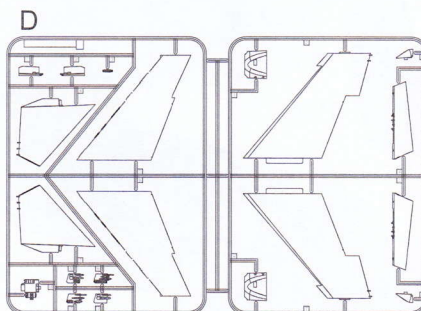
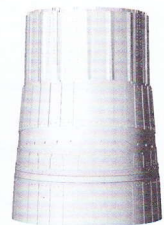
## 部品图

### Part

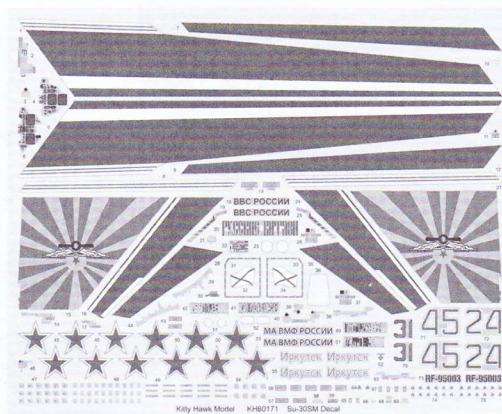
《上部机身》 Top fuselage  
《下部机身》 Lower fuselage



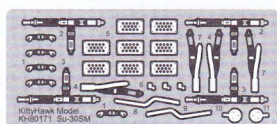
《树脂零件》  
RESIN PART



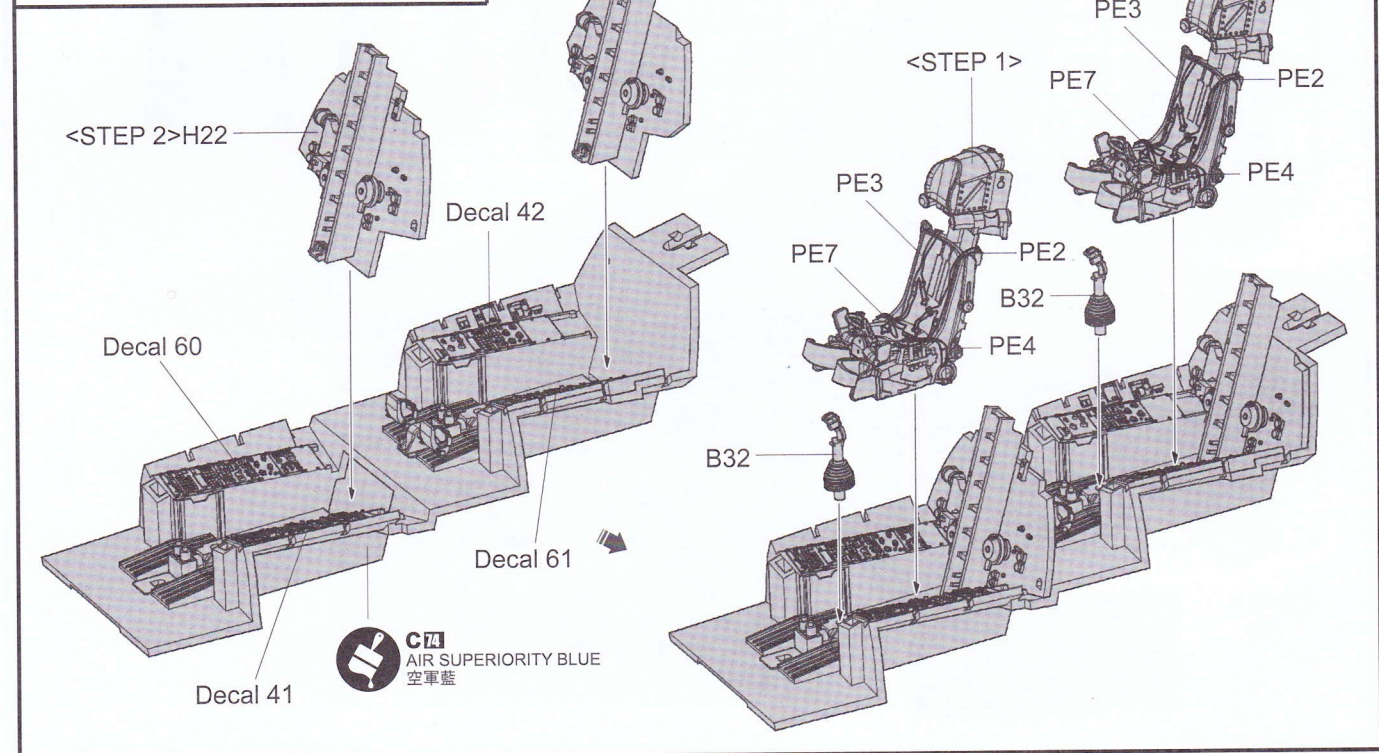
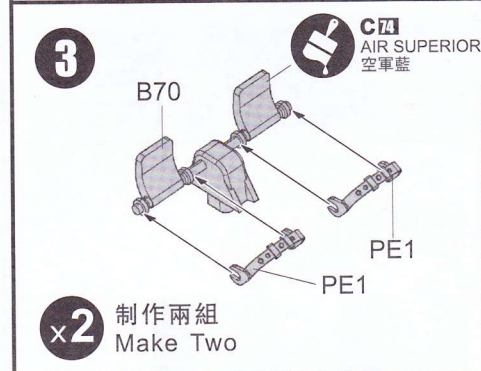
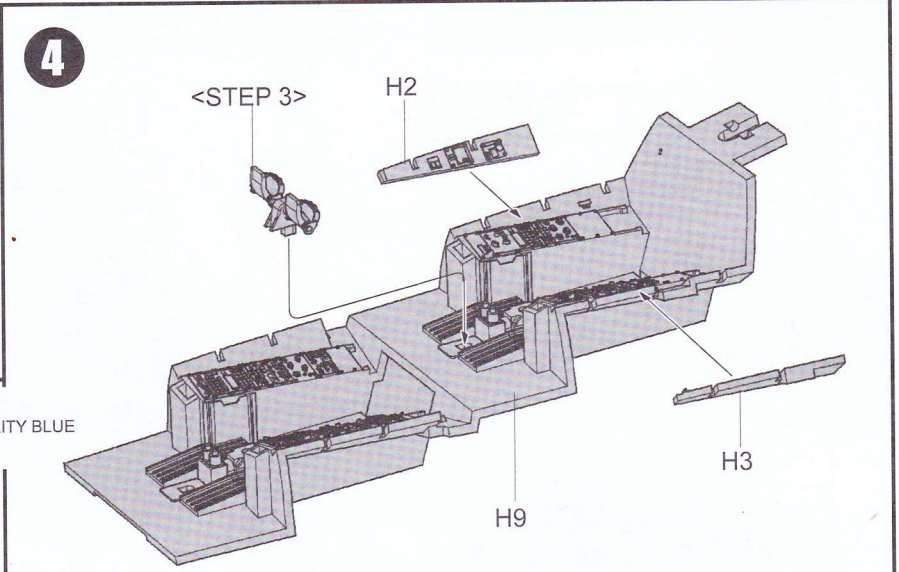
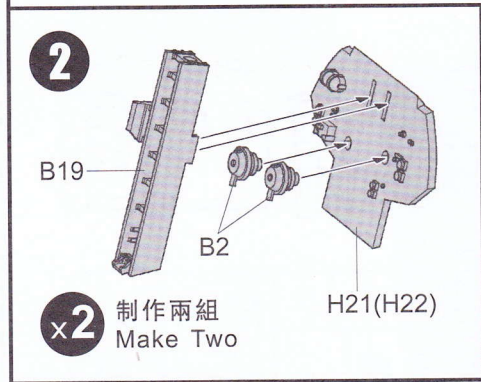
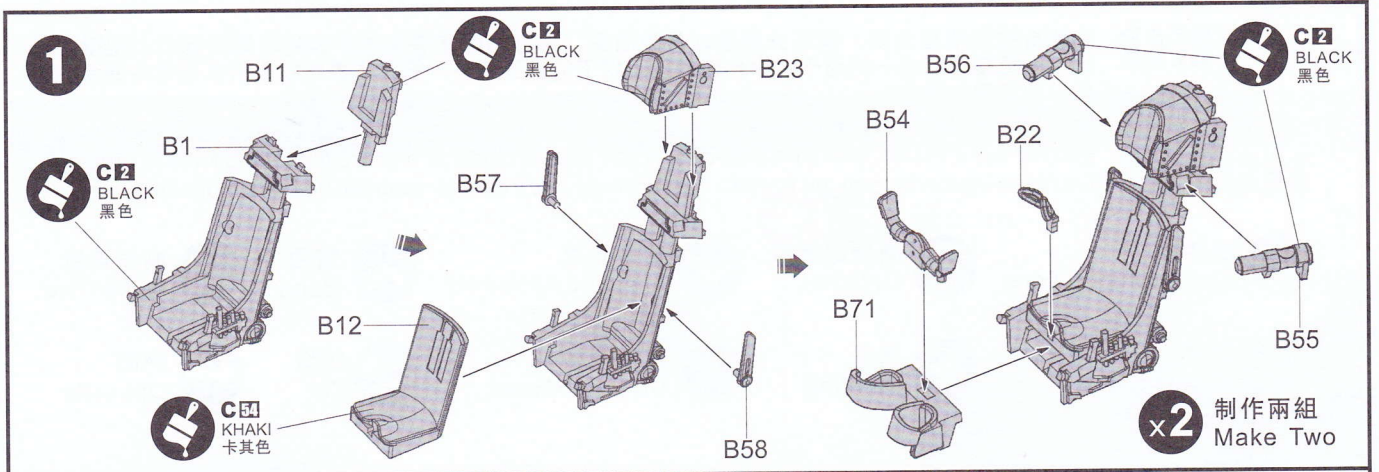
《水贴A》  
Decal A



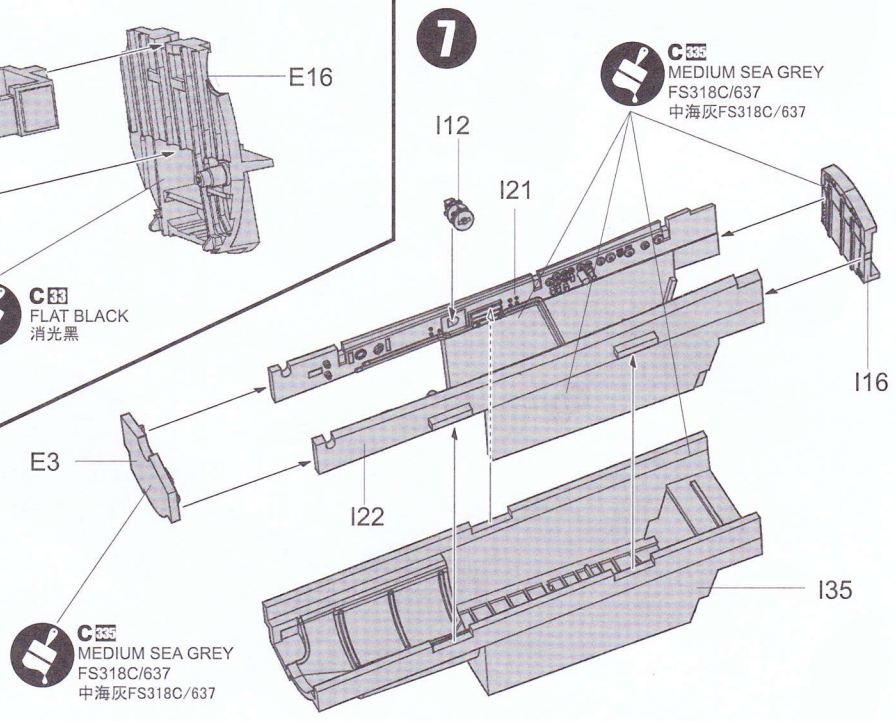
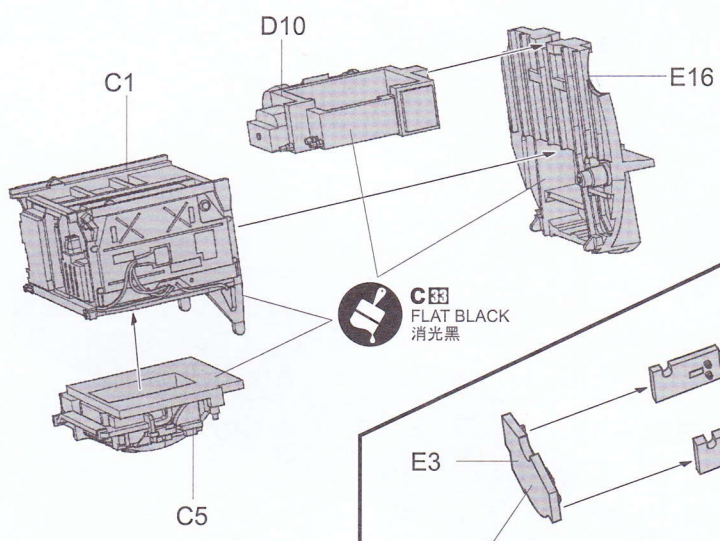
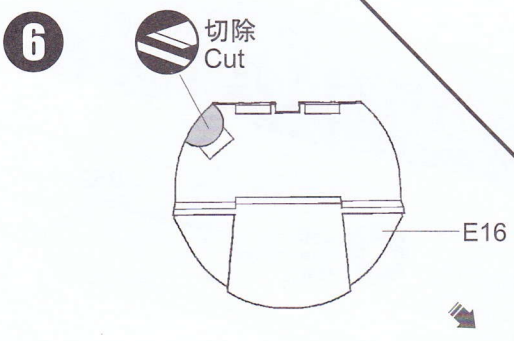
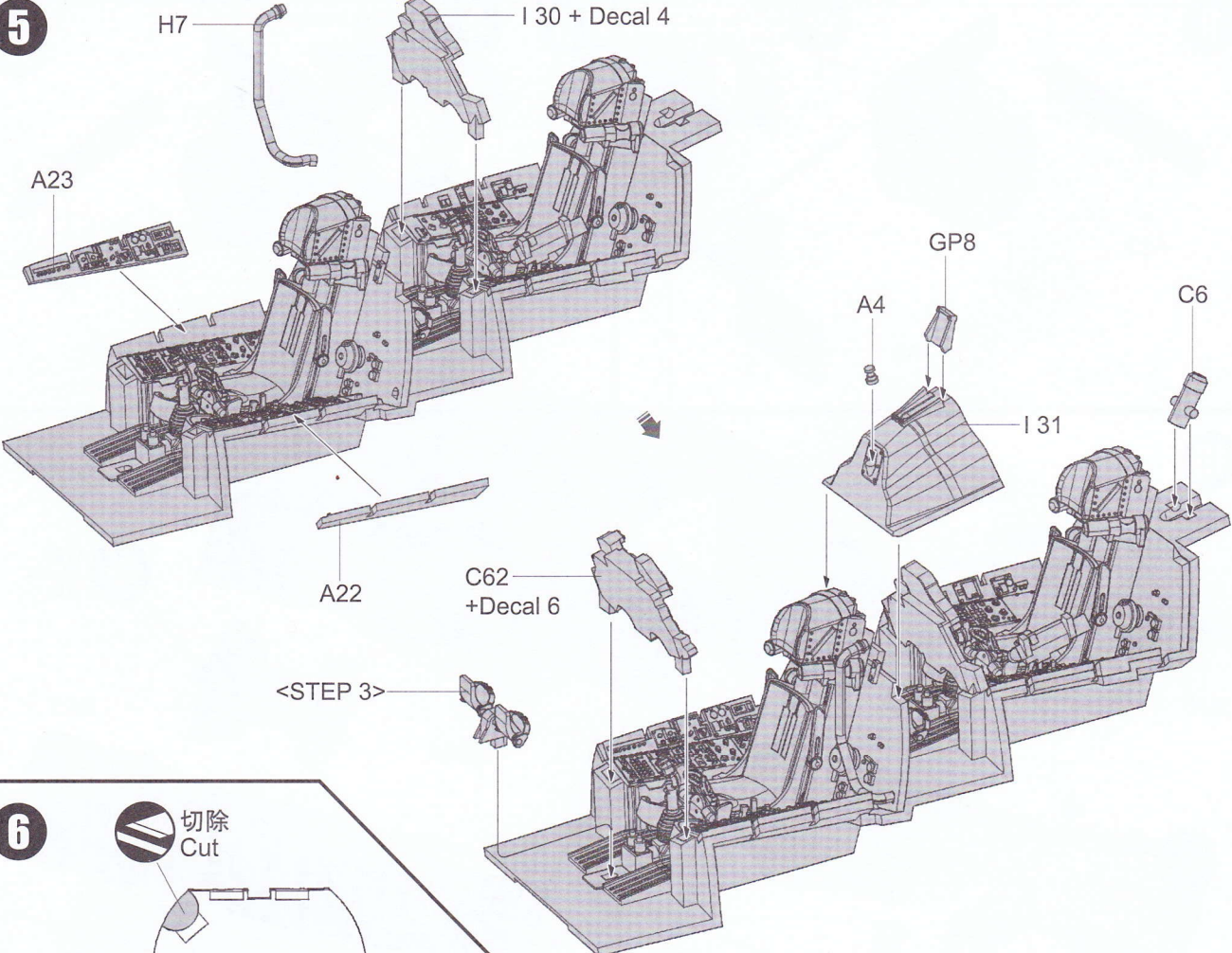
《蚀刻片》  
PE



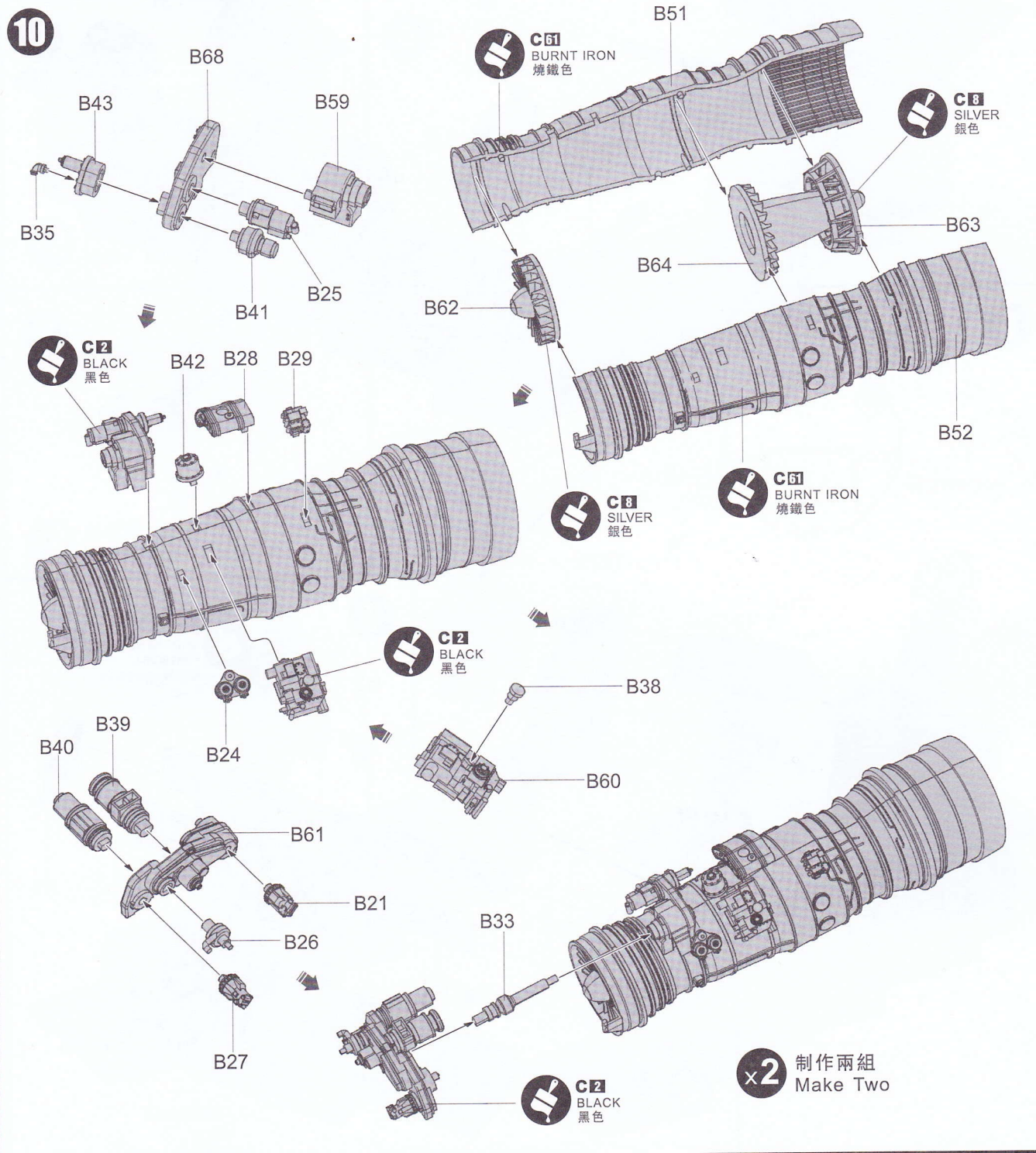
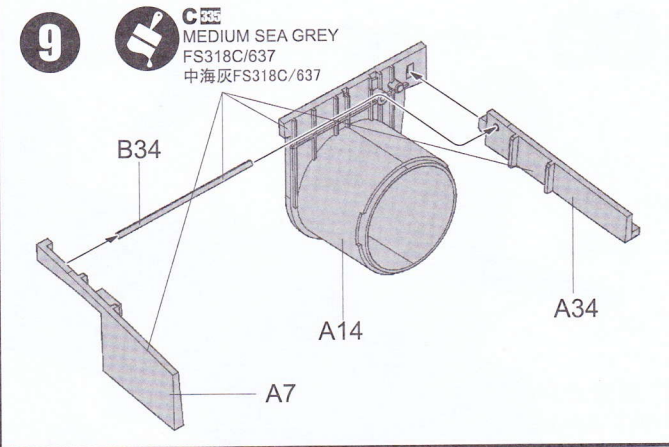
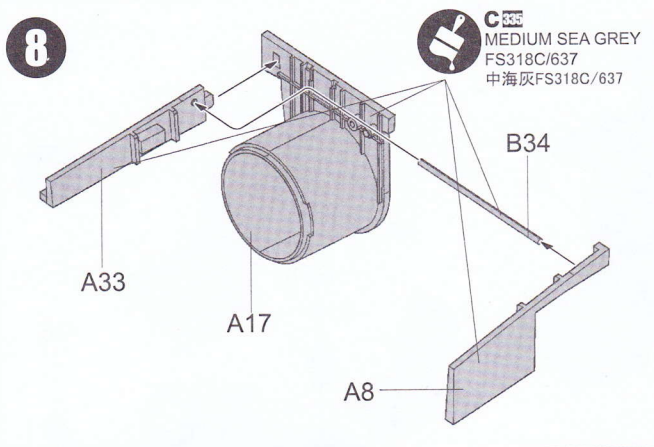






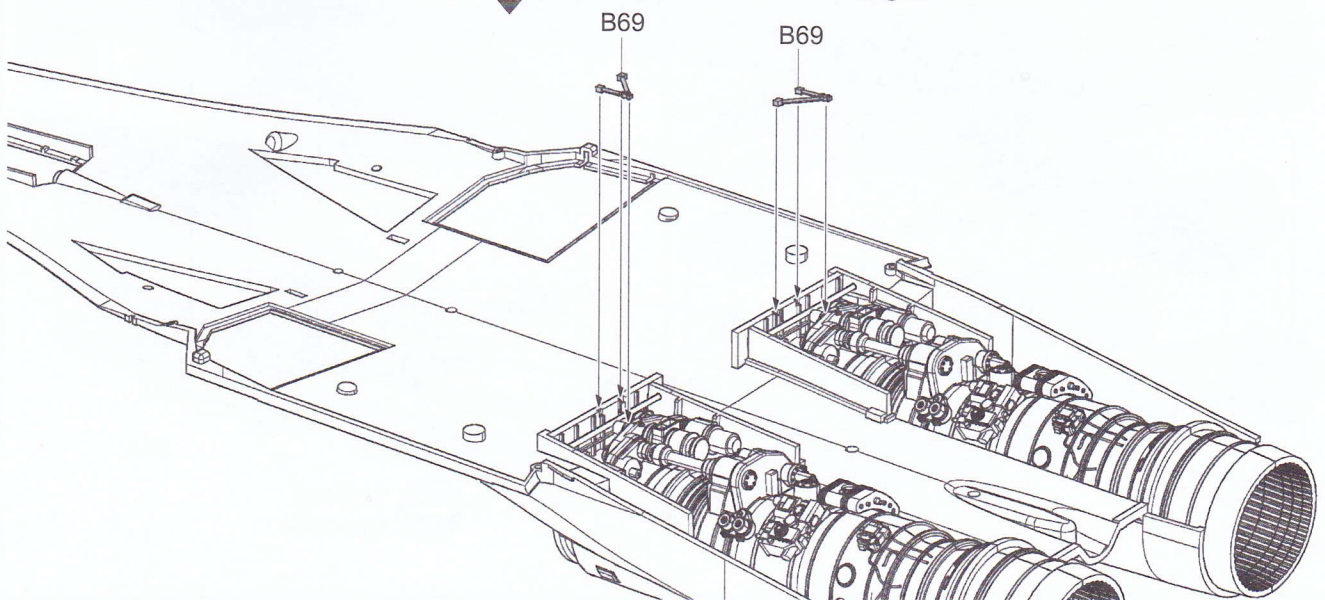
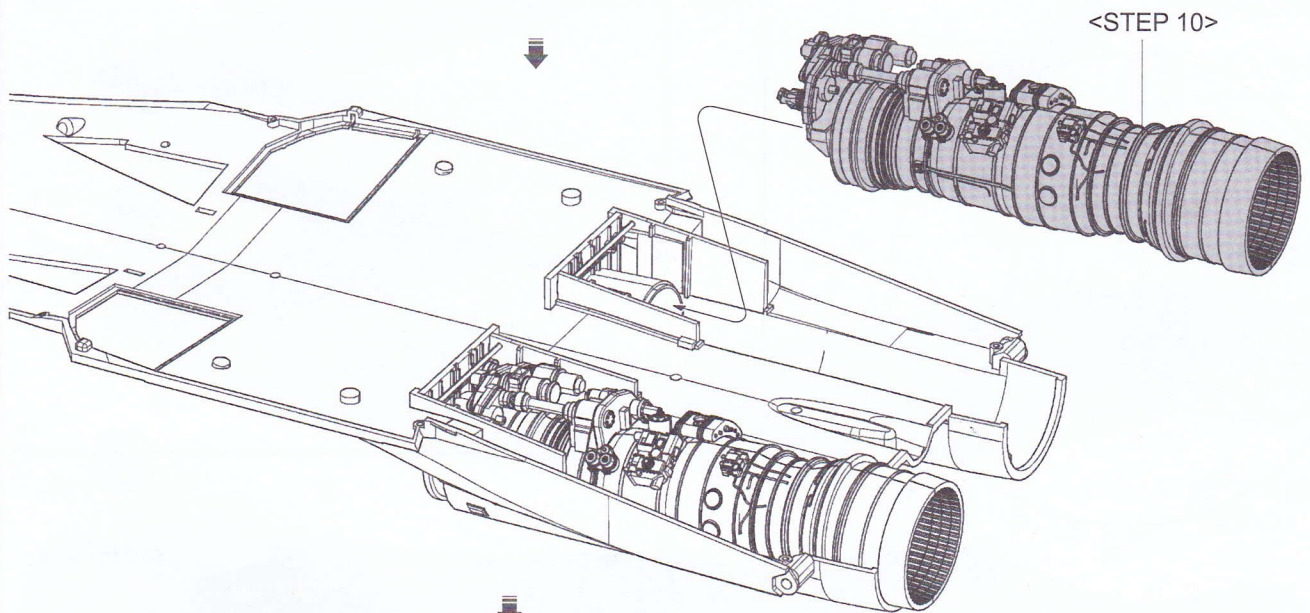
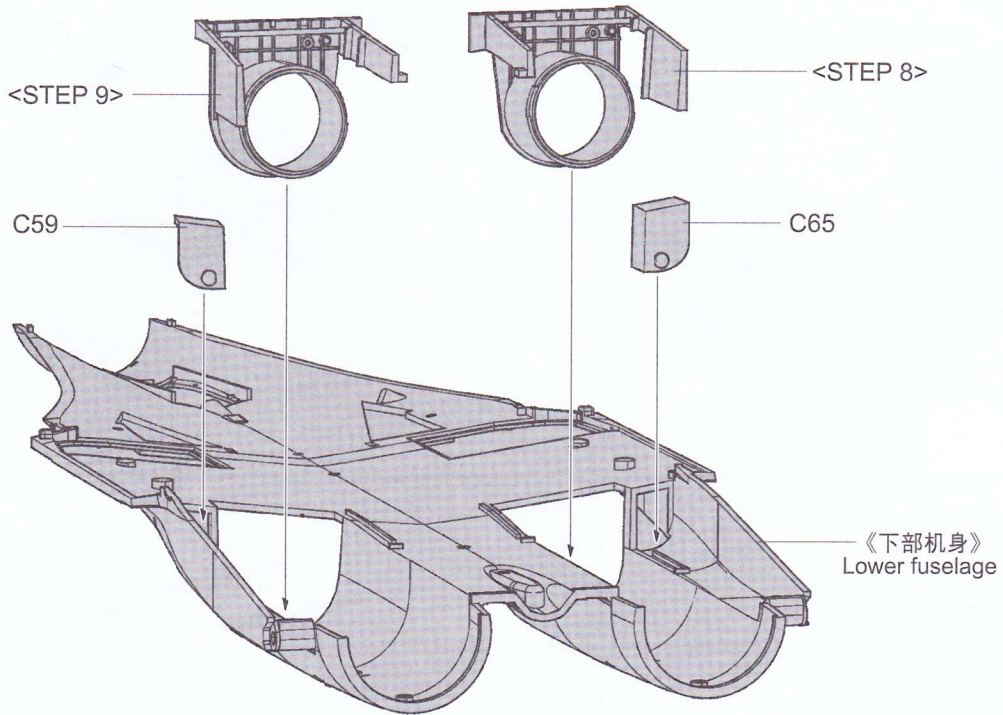






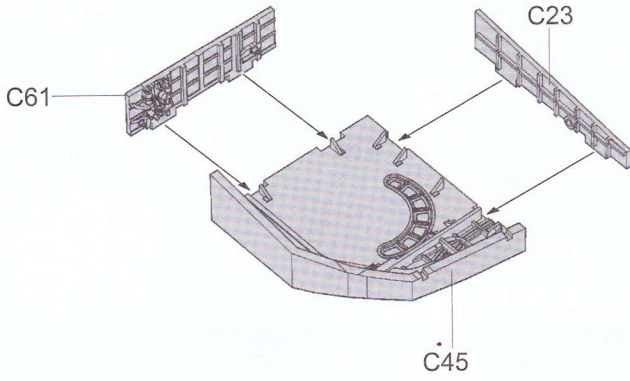


11

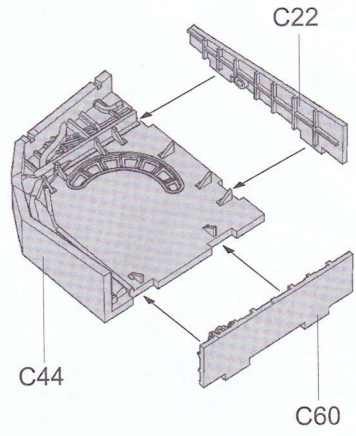




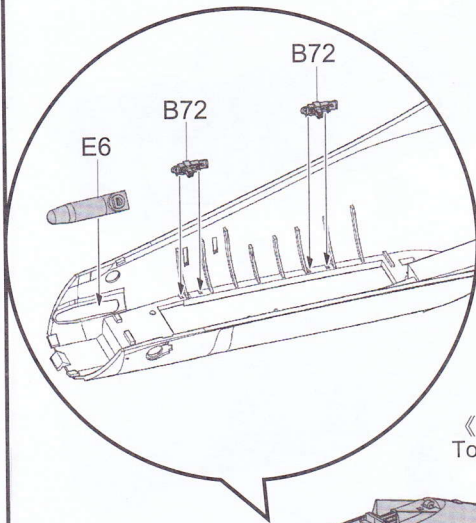
12



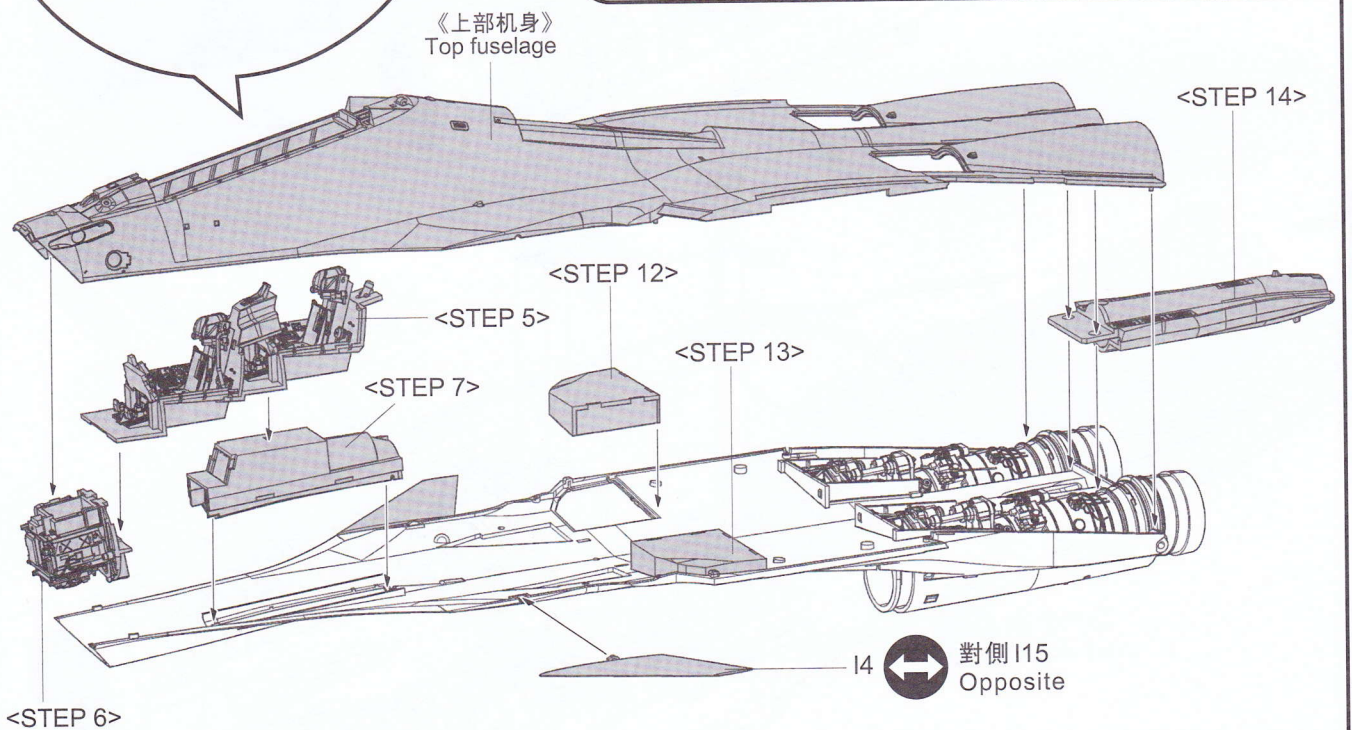
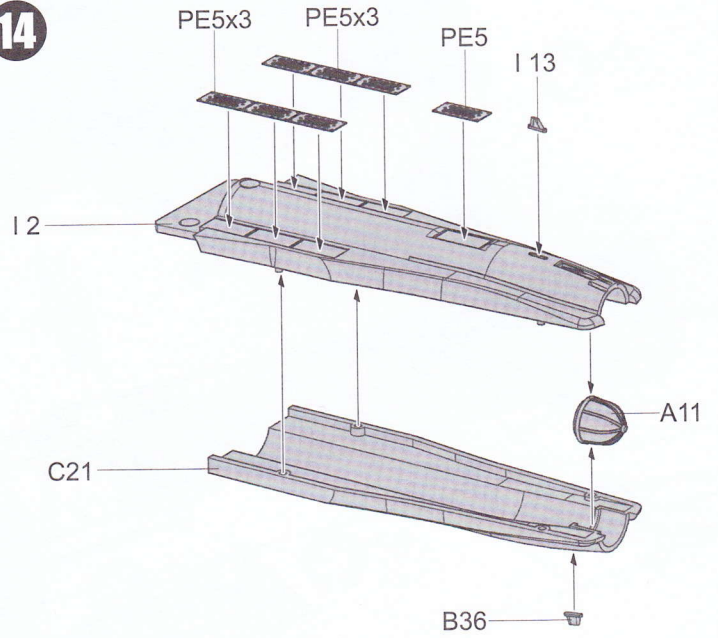
13



15

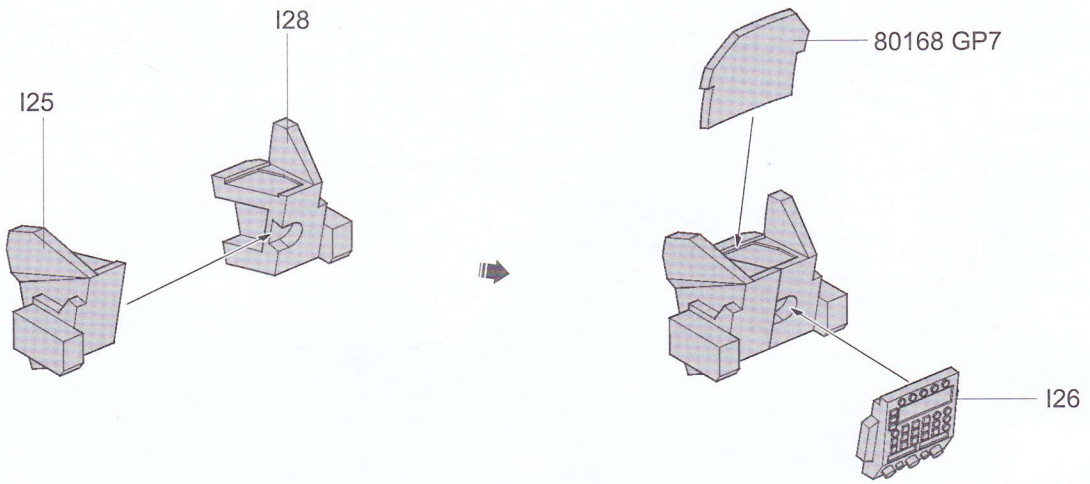


14



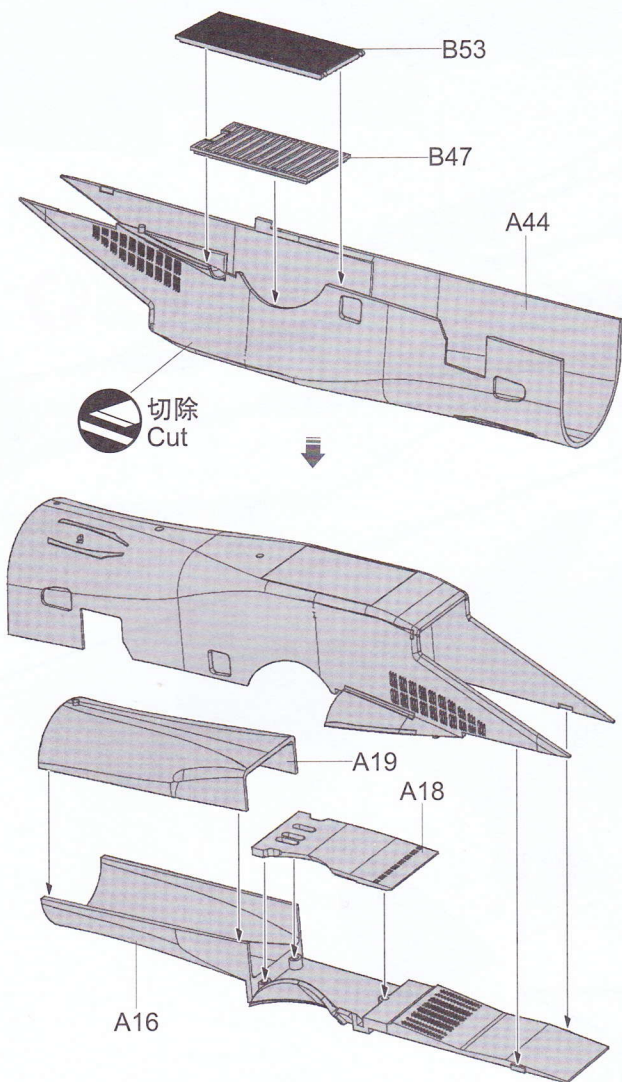


16



17

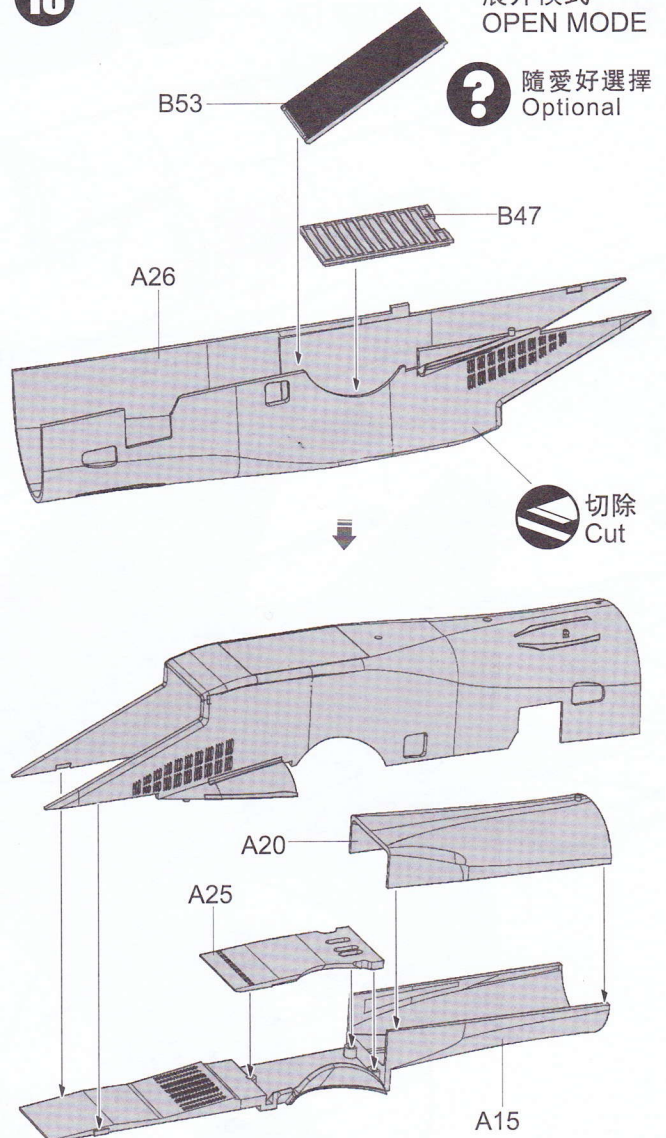
**?** 隨愛好選擇 关闭模式  
Optional CLOSE MODE



18

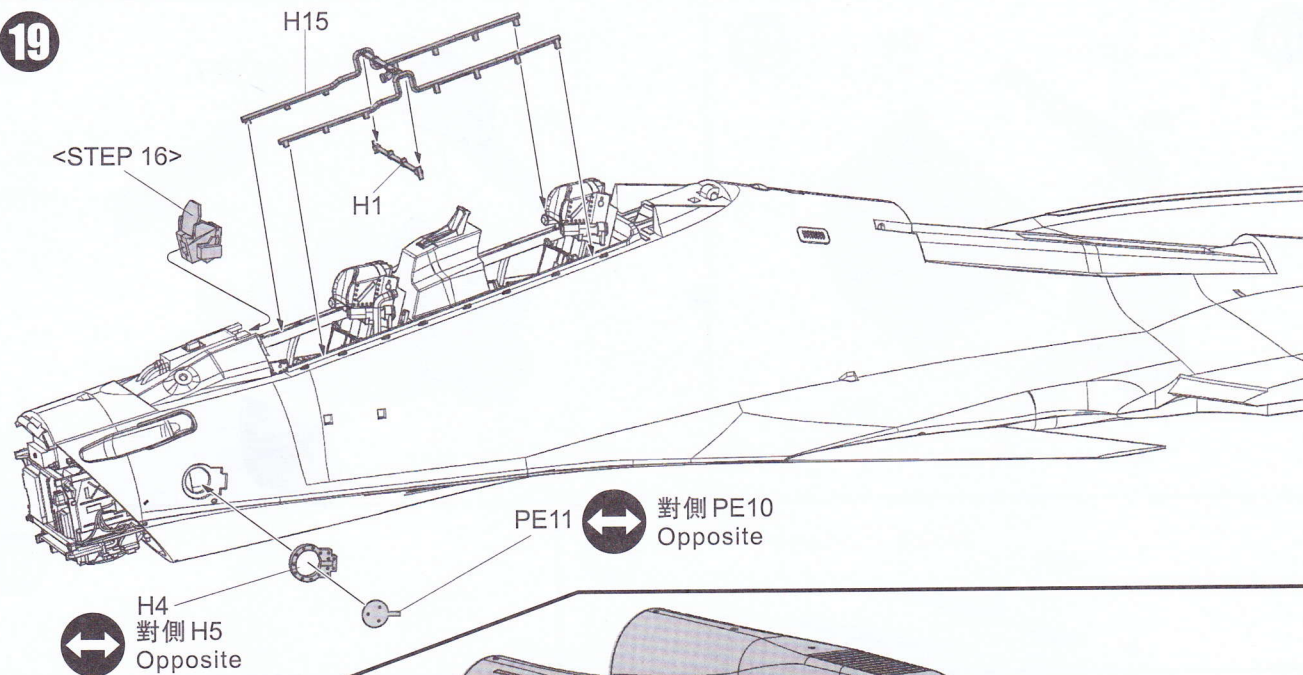
展开模式  
OPEN MODE

**?** 隨愛好選擇  
Optional





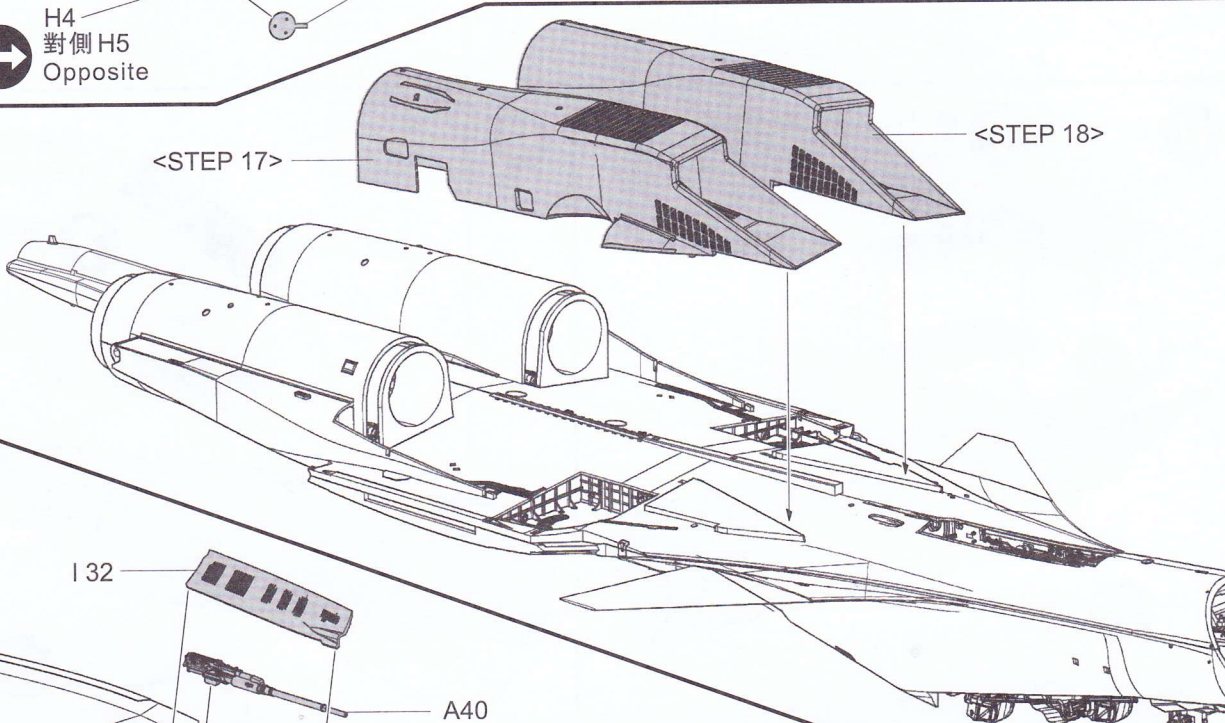
19



20

<STEP 17>

<STEP 18>



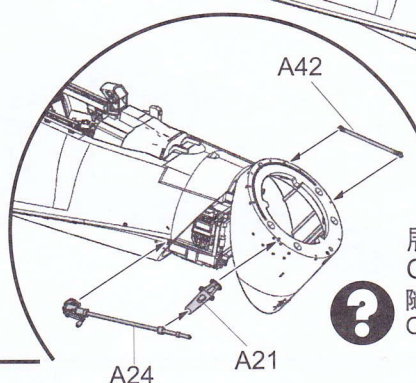
21

I 32

A40

C31

A42



展开模式  
OPEN MODE  
隨愛好選擇  
Optional



A24

A21





**C316**  
GLOSS WHITE FS17875  
光澤白FS17875

**C172**  
INTERMEDIATE BLUE  
中藍

**C171**  
AIR SUPERIORITY BLUE  
空軍藍

**C171**  
CLEAR RED  
透明紅

**C177**  
RLM76 LIGHT BLUE  
RLM76淺藍

**C3**  
SILVER  
銀色

**C31**  
RED  
紅色

**C3**  
SILVER  
銀色

**C137**  
TIRE BLACK  
輪胎黑

**C136**  
RUSSIAN GREEN(2)  
蘇軍綠(2)



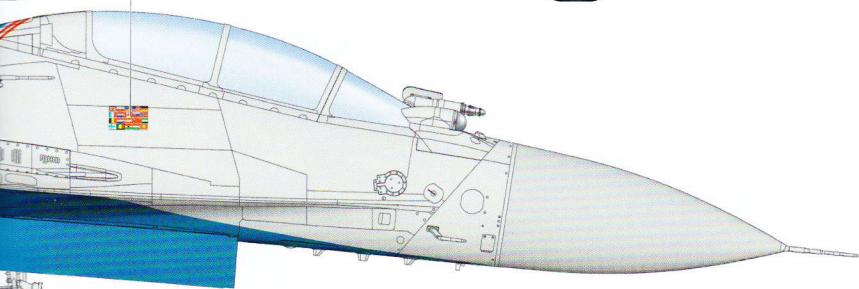
# Painting & marking Guide

塗裝與水貼

Russian, Su-30SM







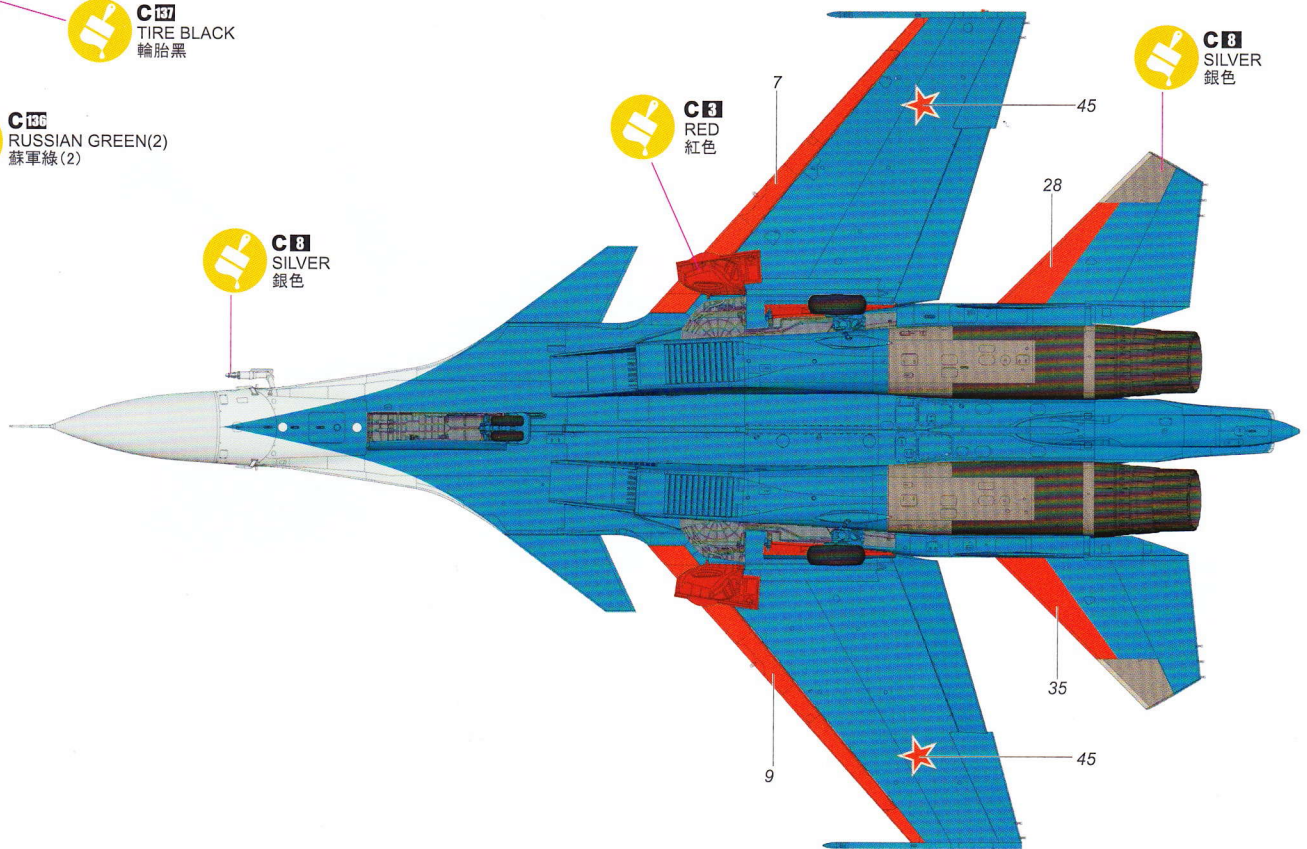
**C18**  
TIRE BLACK  
輪胎黑

**C19**  
RUSSIAN GREEN(2)  
蘇軍綠(2)

**C8**  
SILVER  
銀色

**C3**  
RED  
紅色

**C1**  
SILVER  
銀色





# Painting & marking Guide

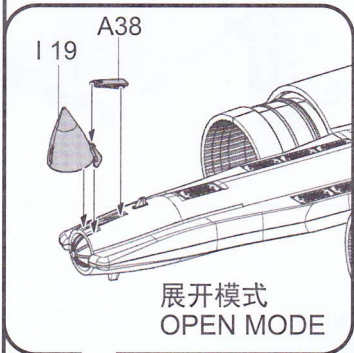
塗裝與水貼

Russian, Su-30SM

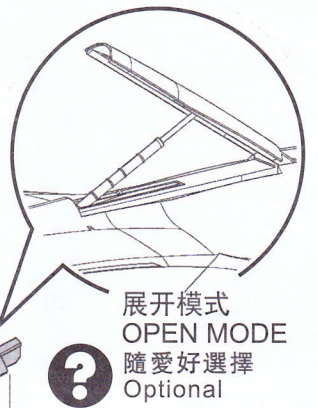




22

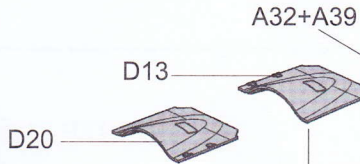


? 随爱好选择  
Optional  
关闭模式  
CLOSE MODE



? 随爱好选择  
Optional

A38



H19

关闭模式  
CLOSE MODE

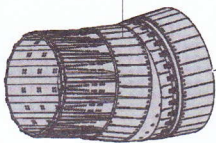
? 随爱好选择  
Optional

I19

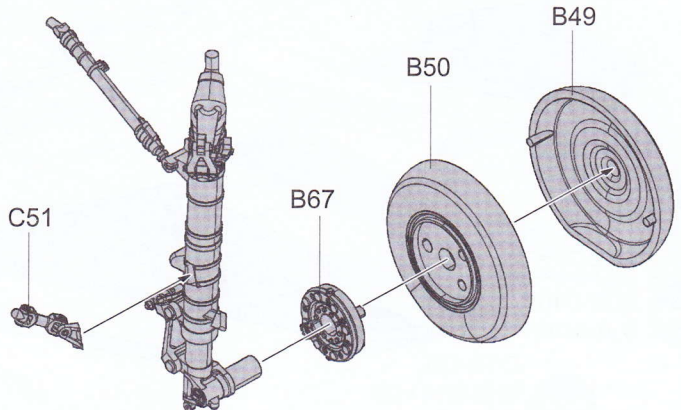
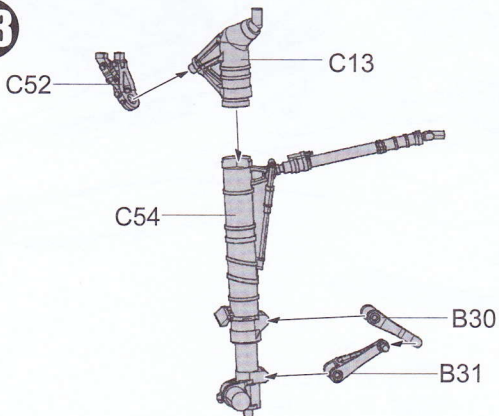
A36

A36

↔ 对侧相同  
Both sides  
《树脂零件》  
RESIN PART

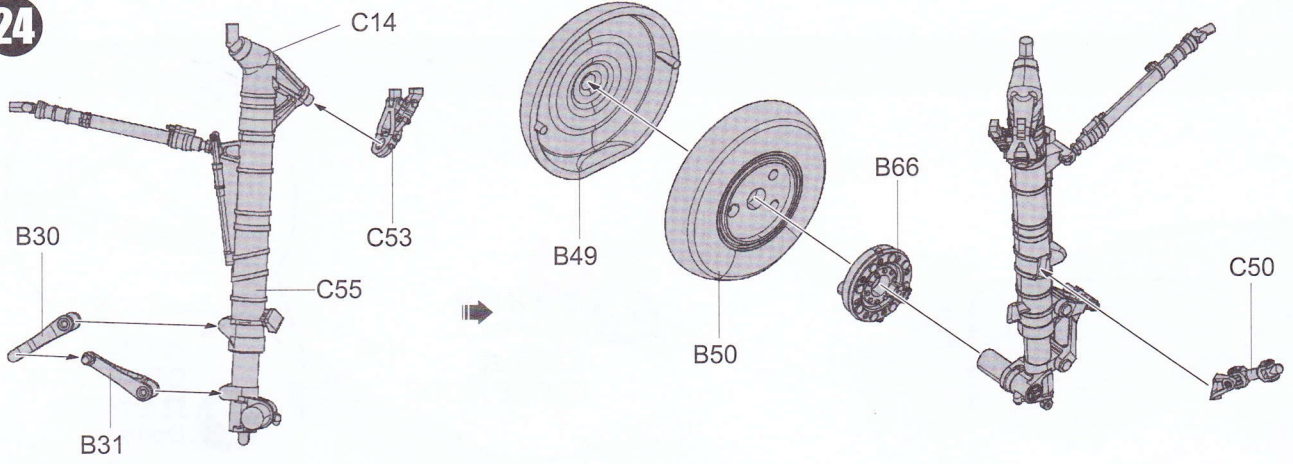


23

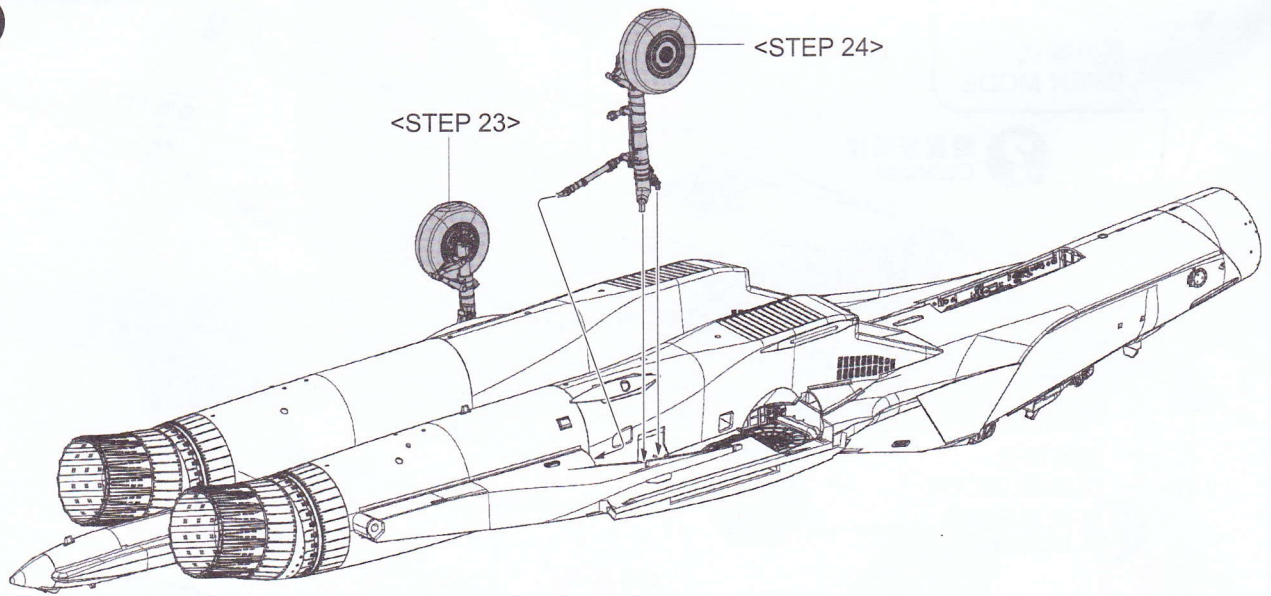




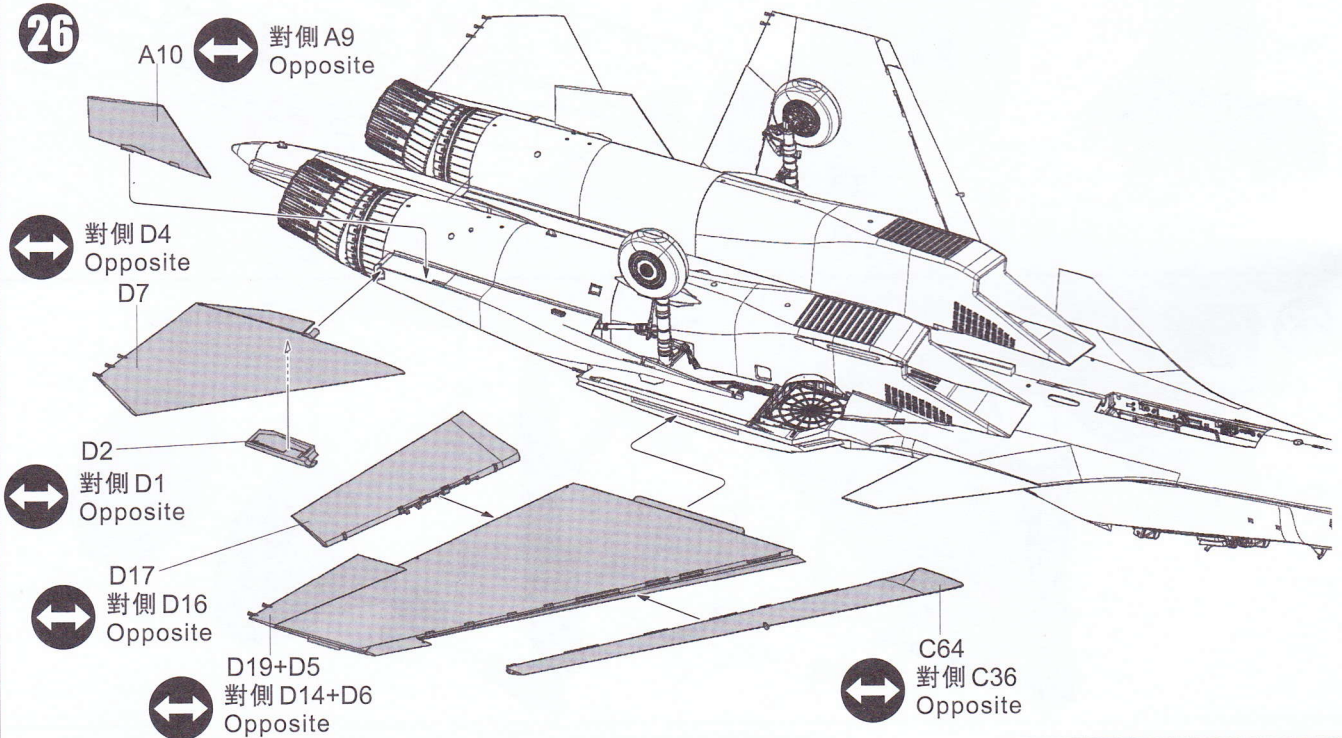
24



25

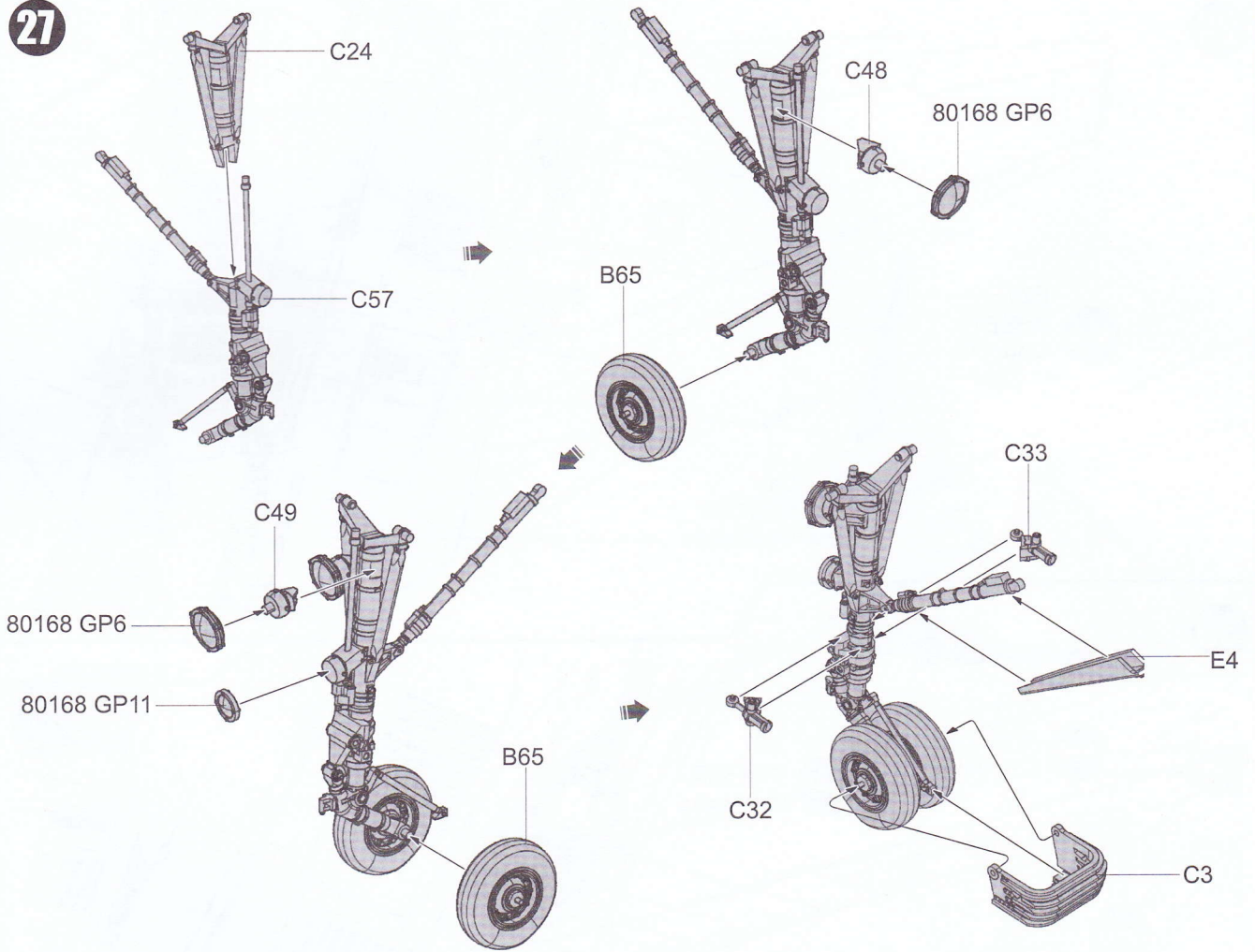


26

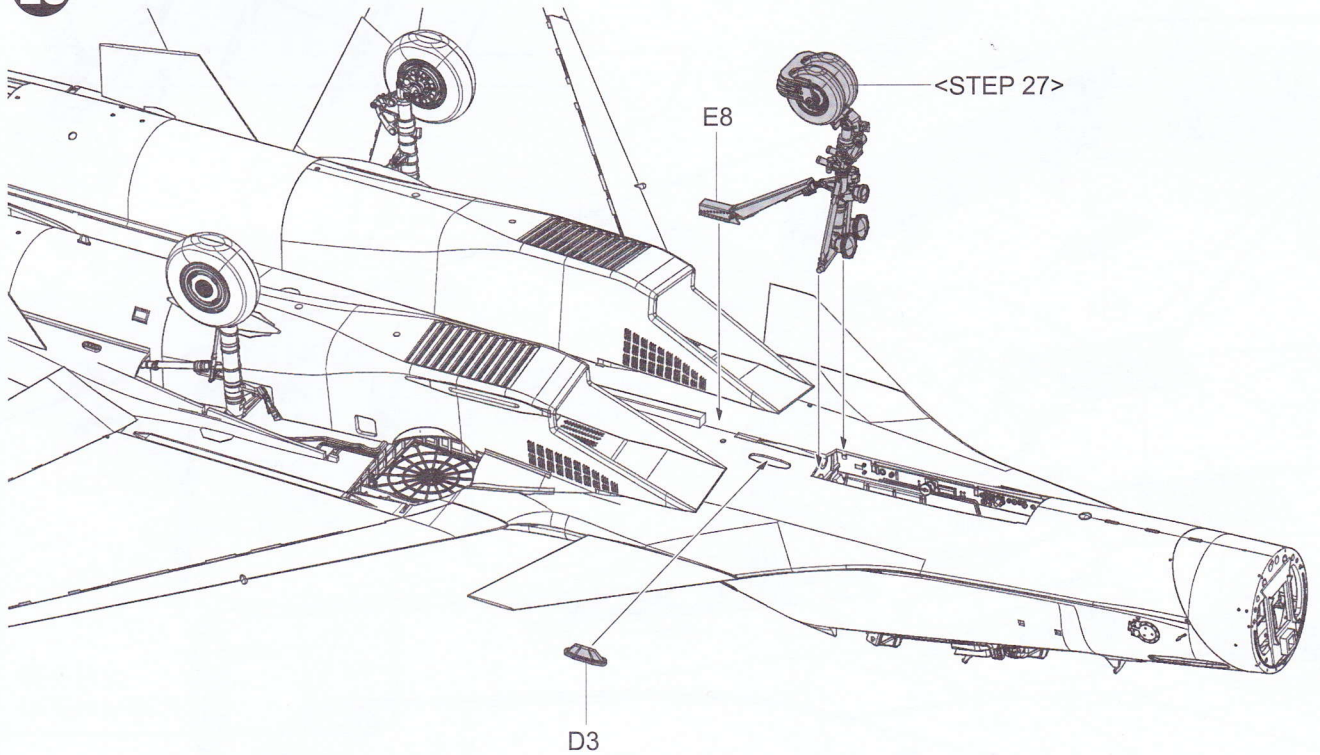




27

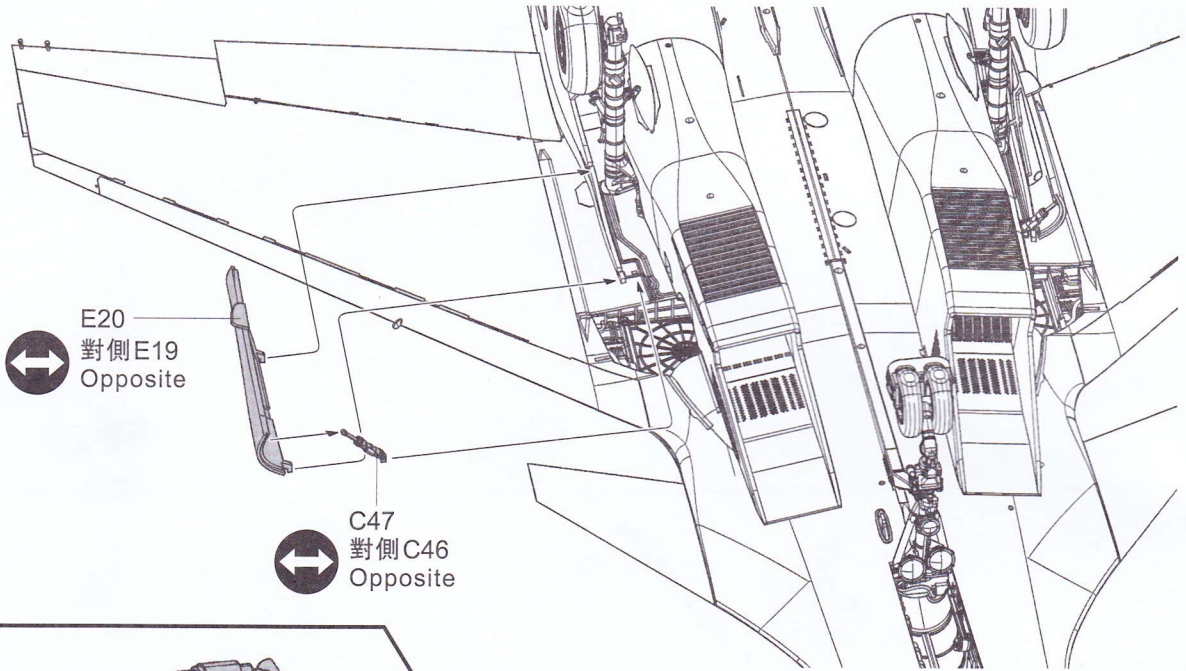


28

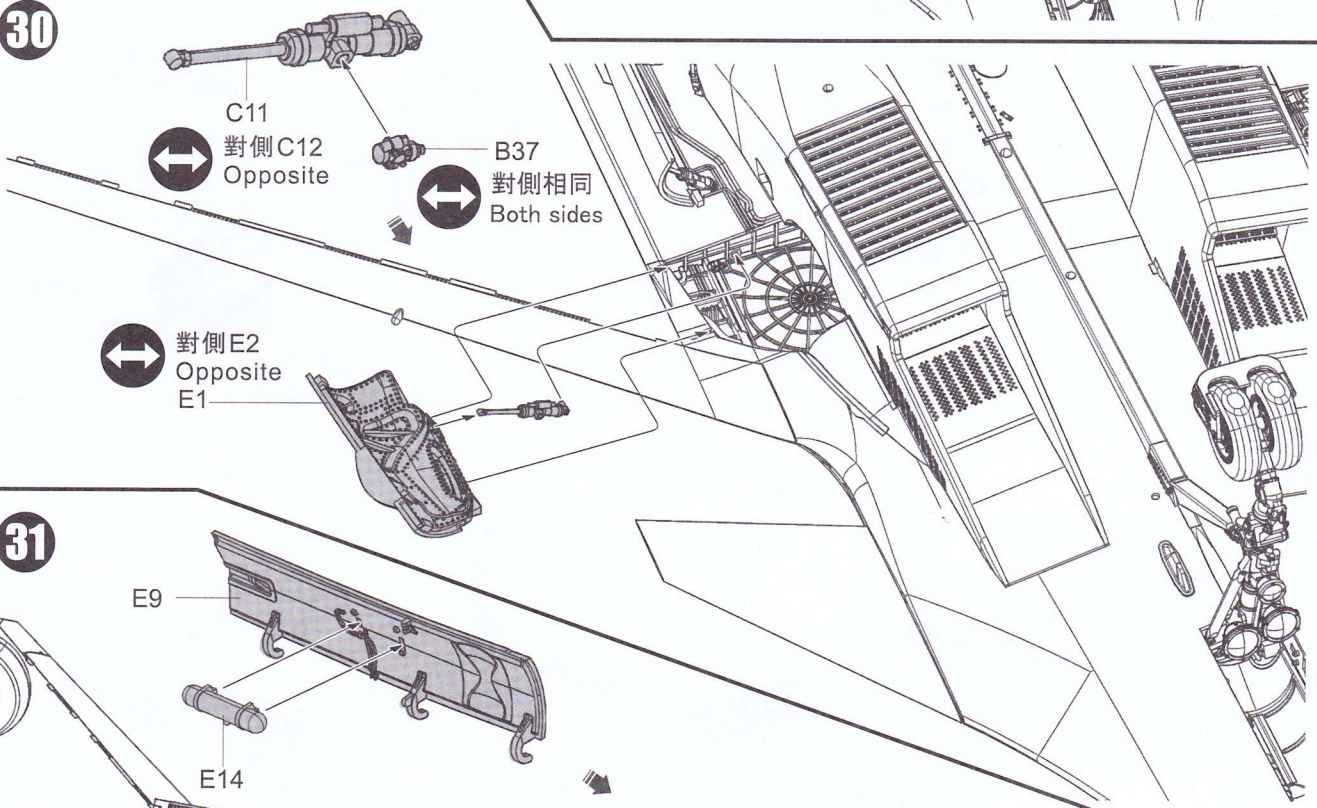




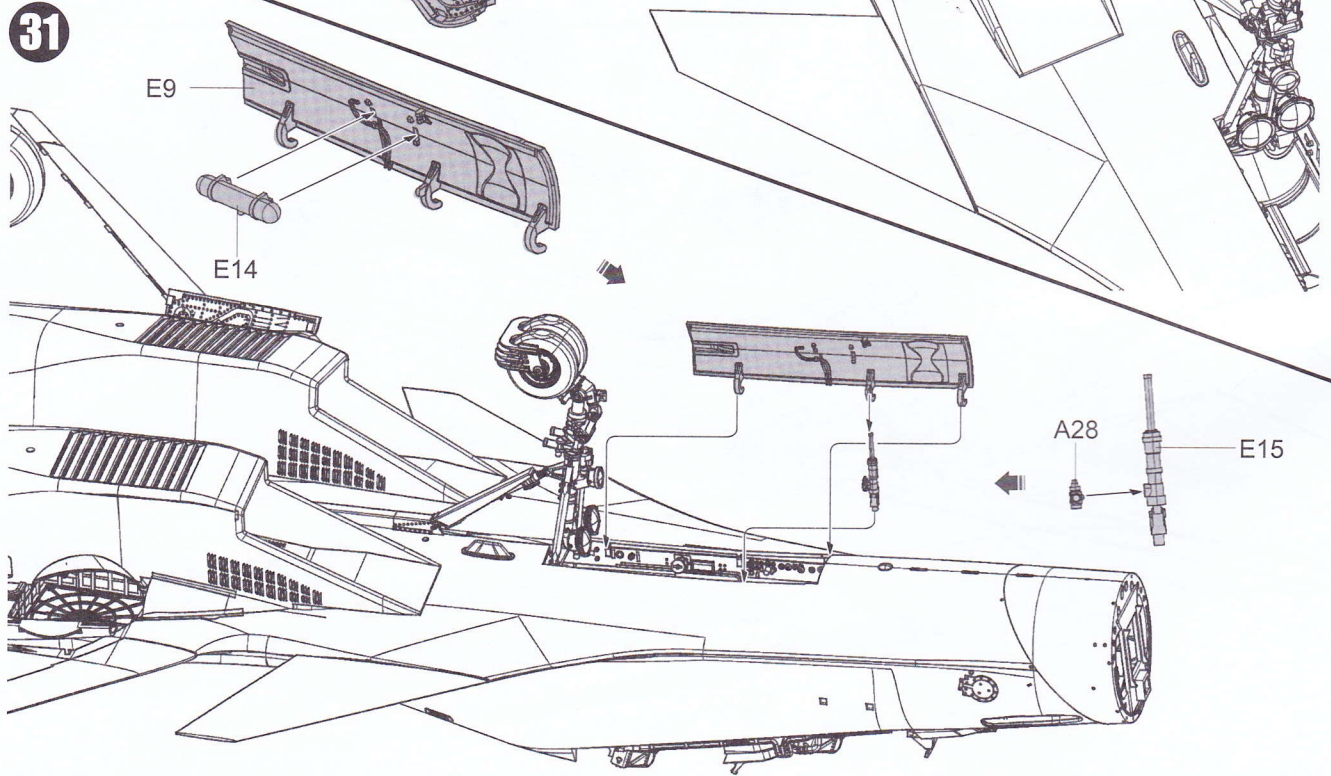
29



30

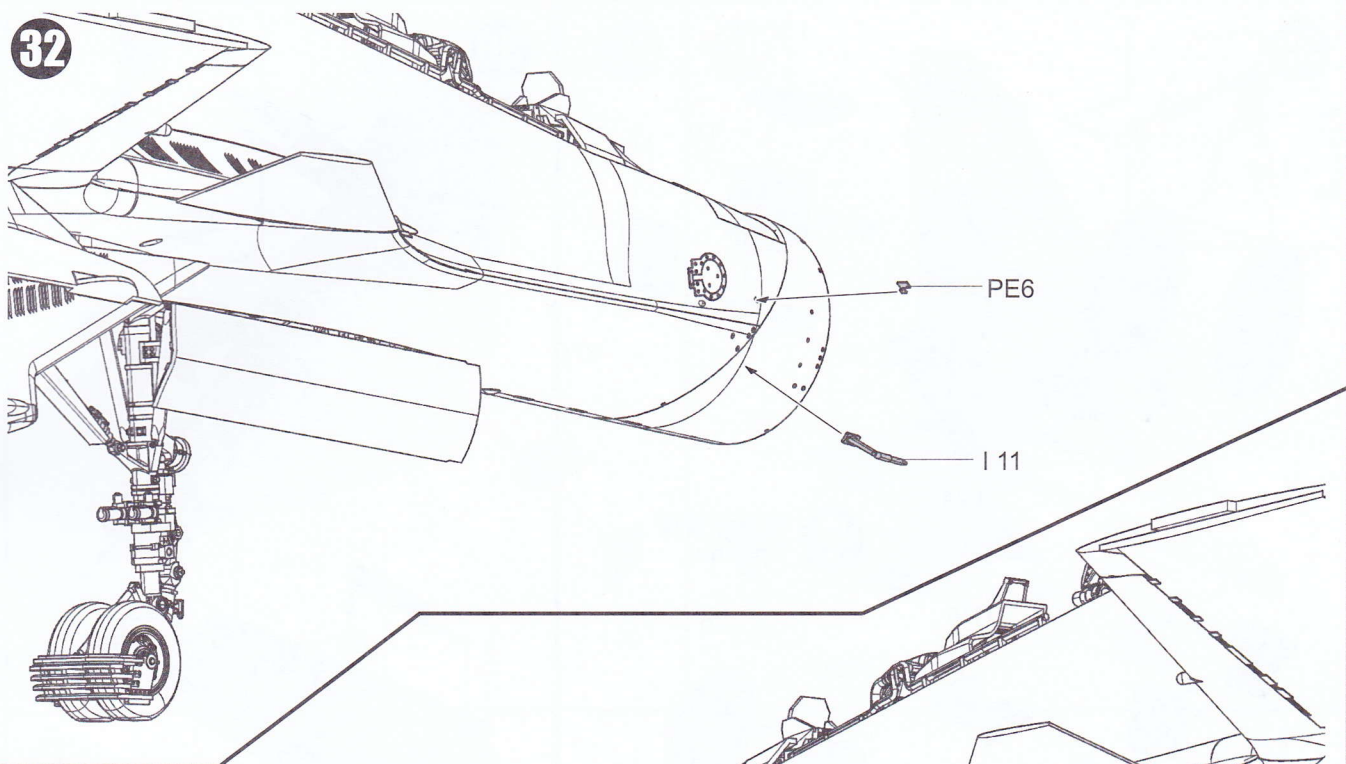


31

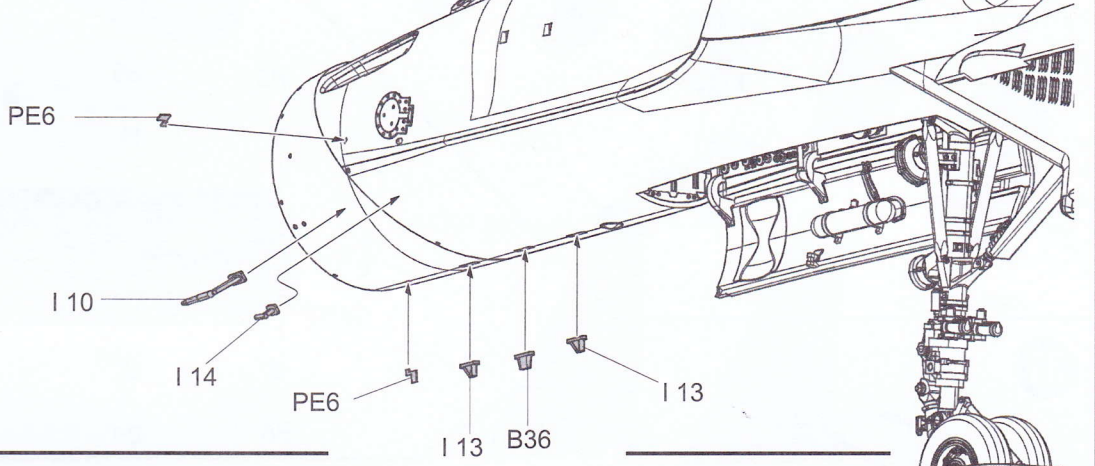




32



33



34

? 隨愛好選擇  
Optional

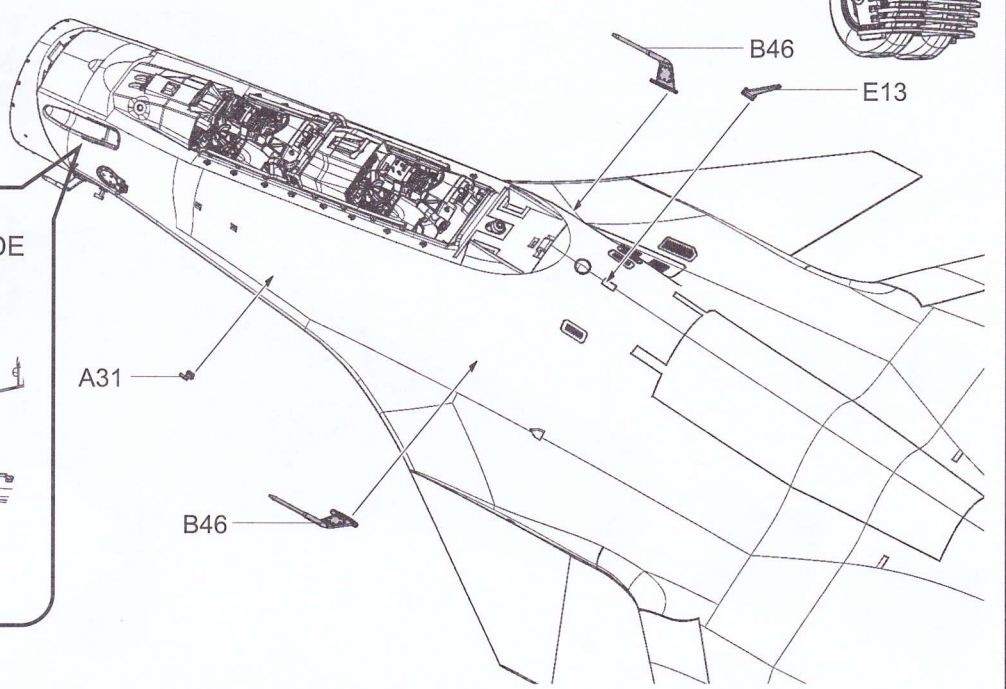
关闭模式  
CLOSE MODE

切除  
Cut

E5

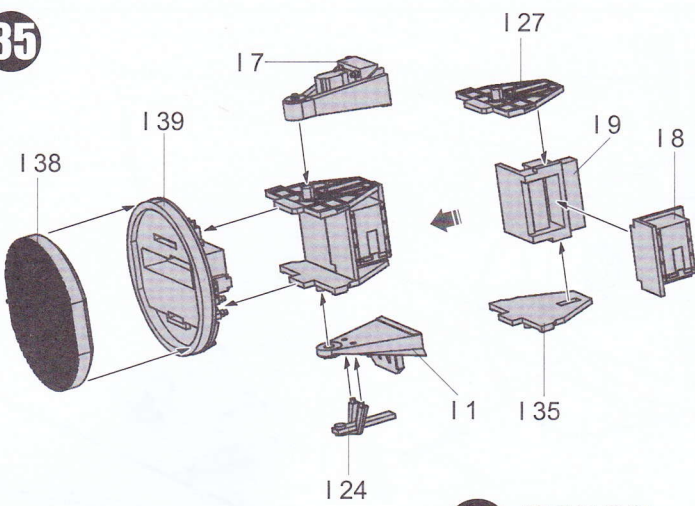
C37

展开模式  
OPEN MODE

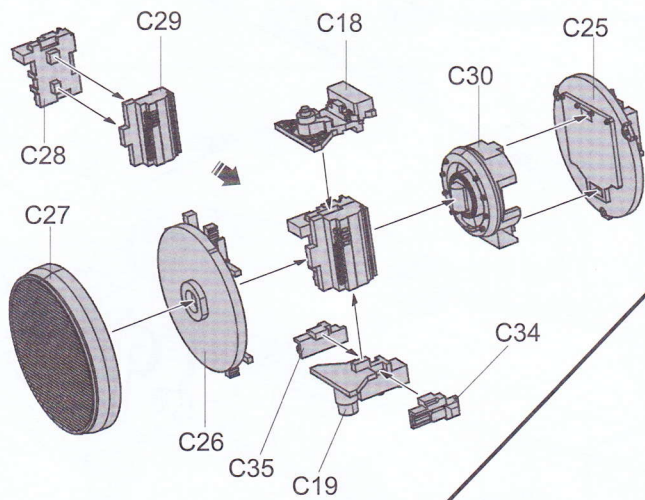




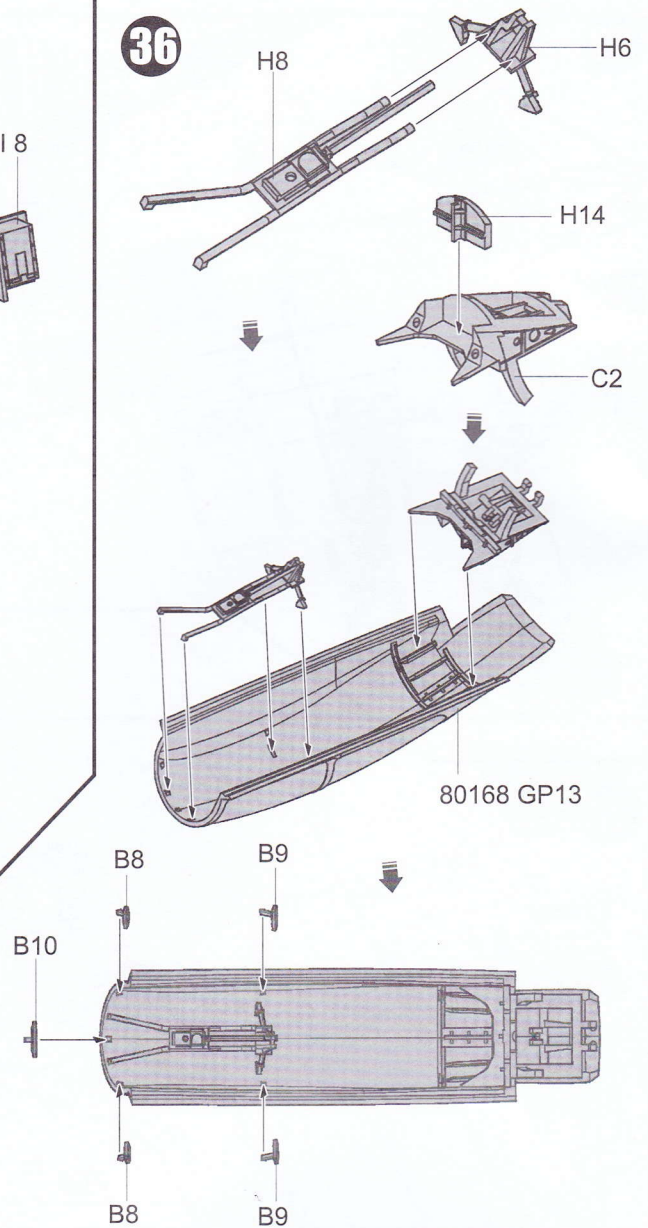
35



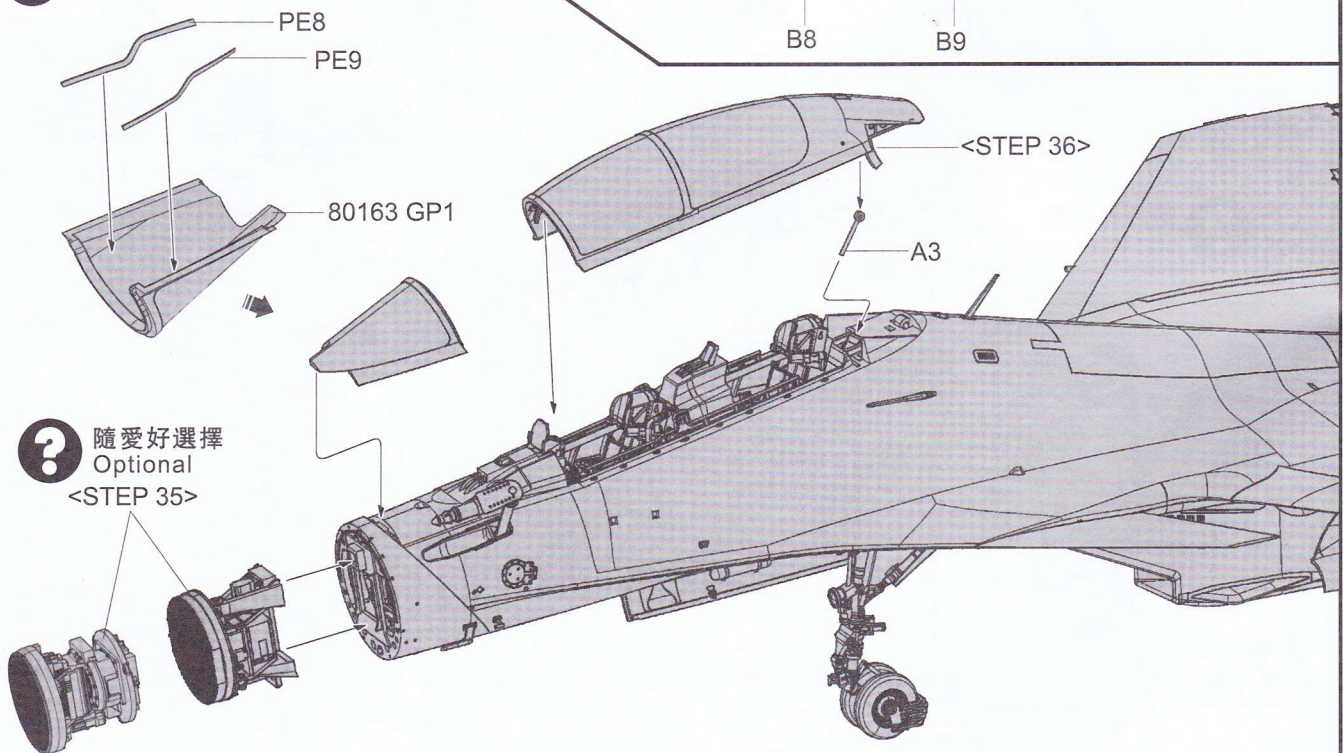
? 隨愛好選擇  
Optional



36

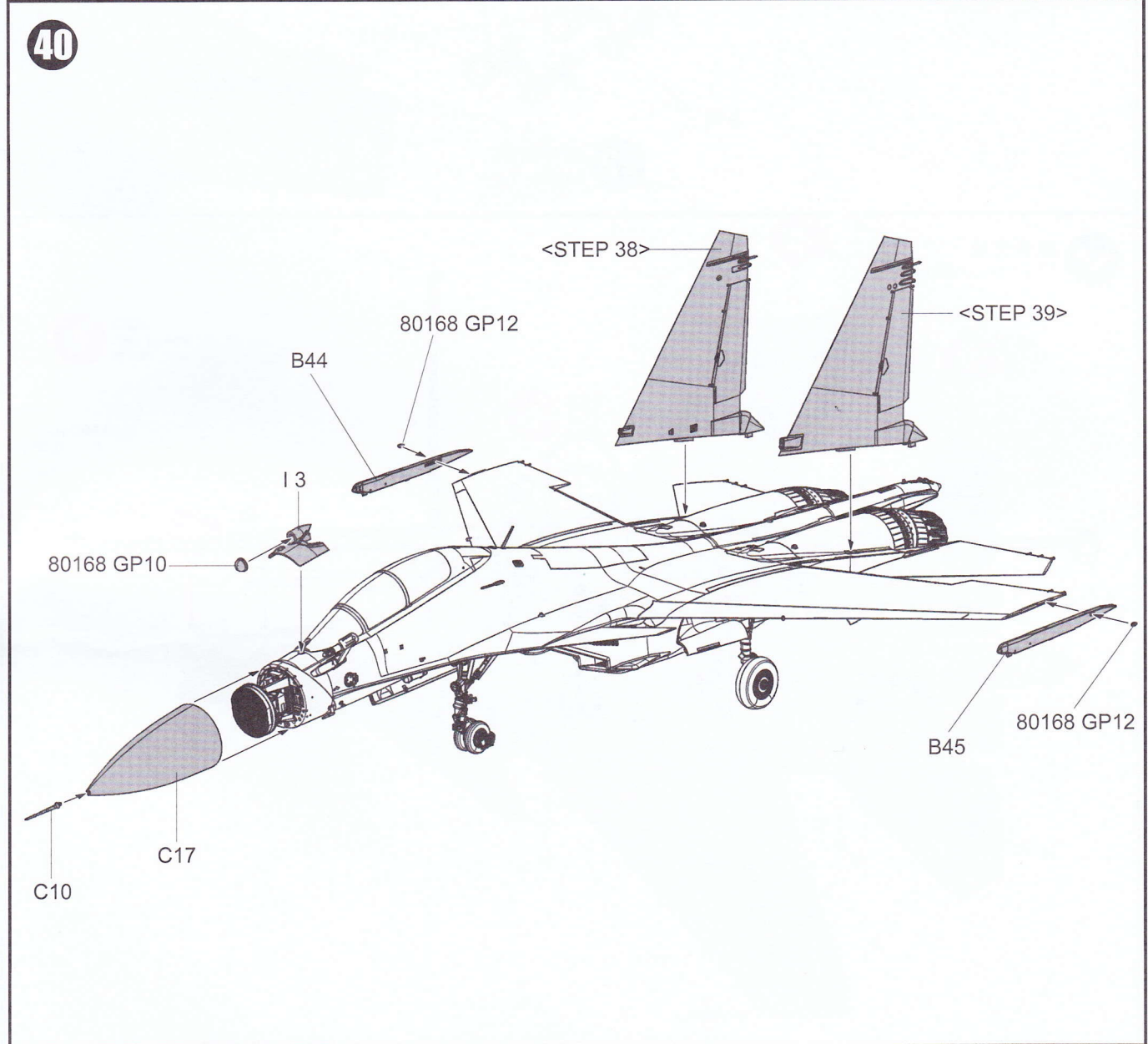
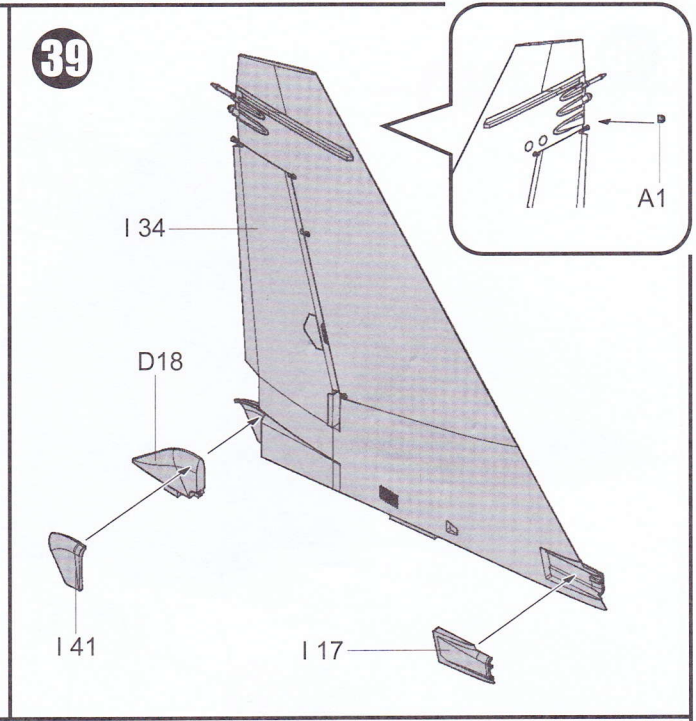
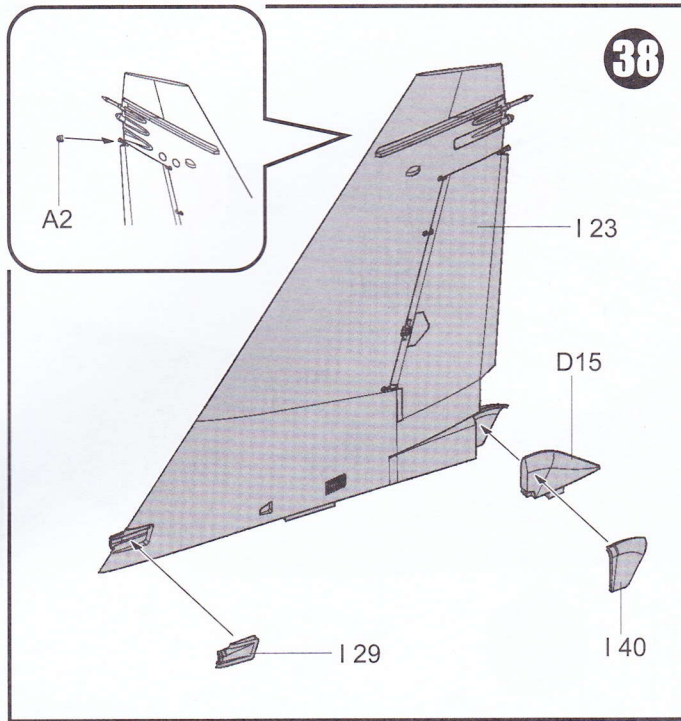


37



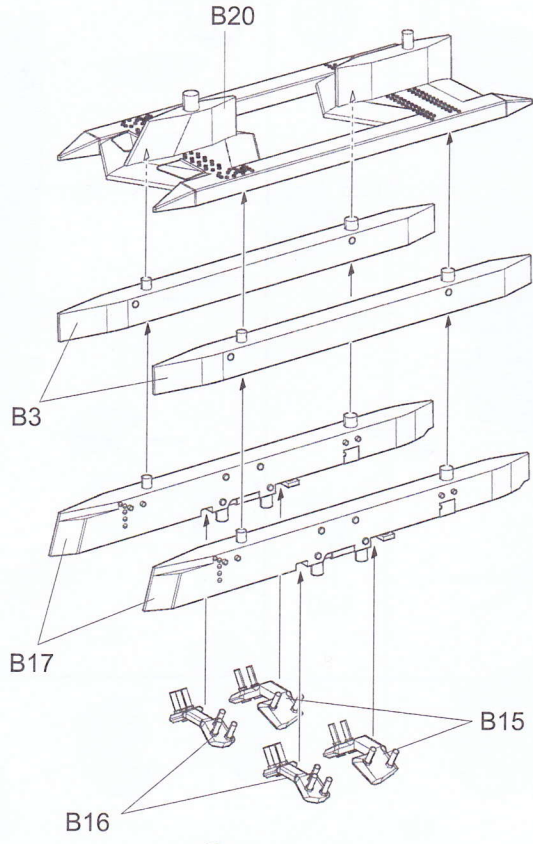
? 隨愛好選擇  
Optional  
<STEP 35>







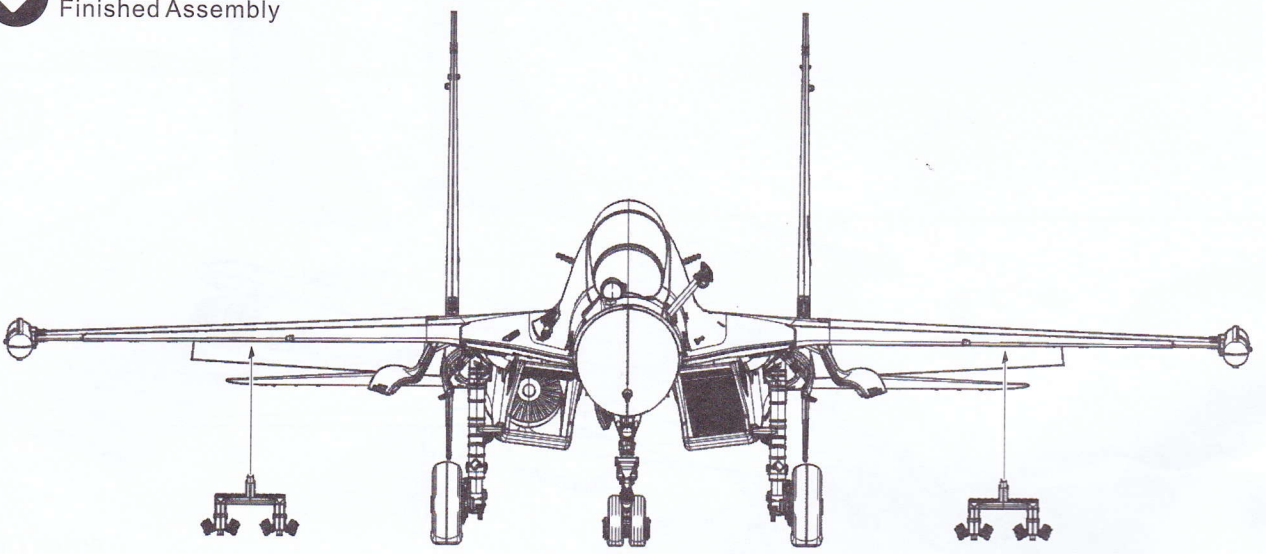
40



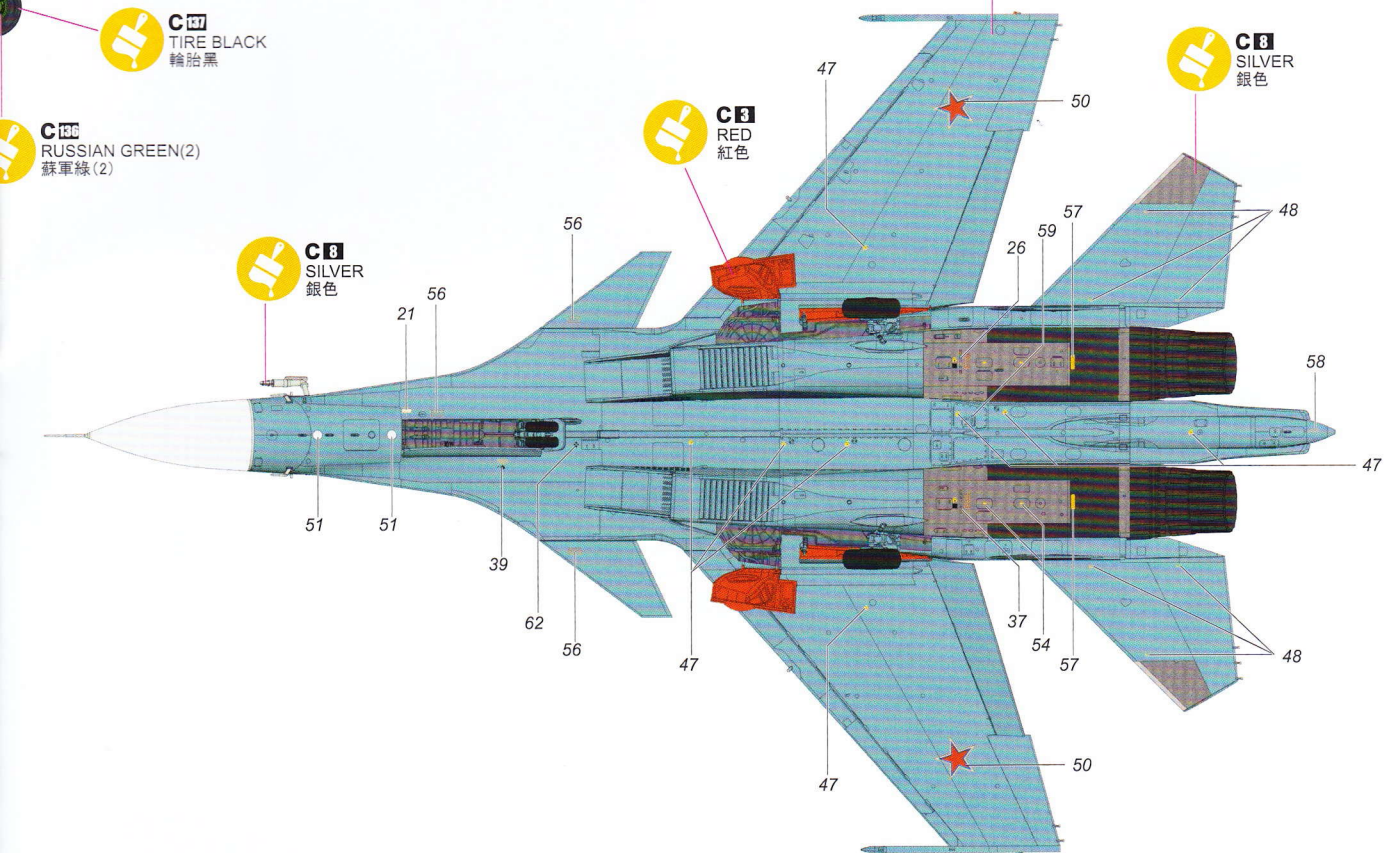
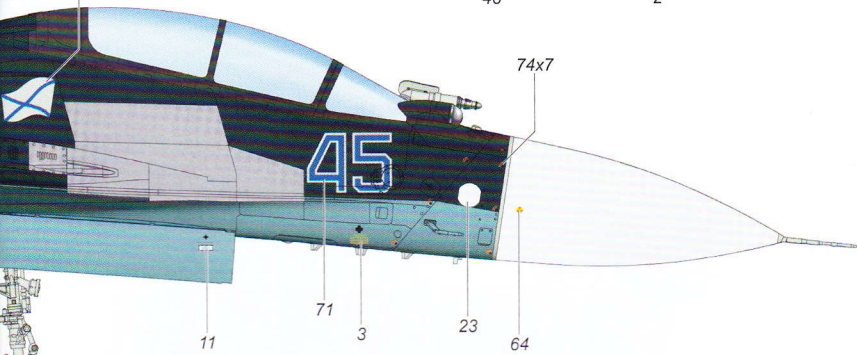
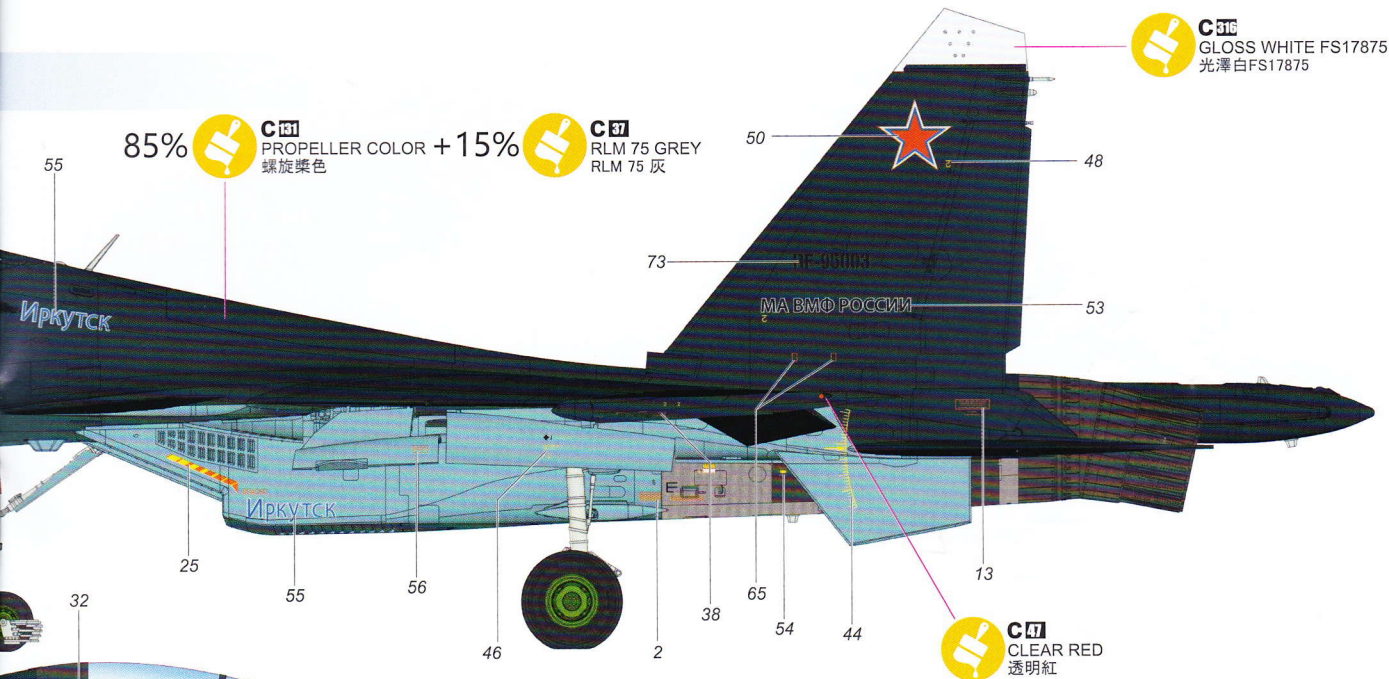
**x2** 制作兩組  
Make Two



組合完成  
Finished Assembly









# Painting & marking Guide

涂装與水貼

**Kh80171**

雷达 火炮 发动机

**A** C 323 20% + C 62 80%

