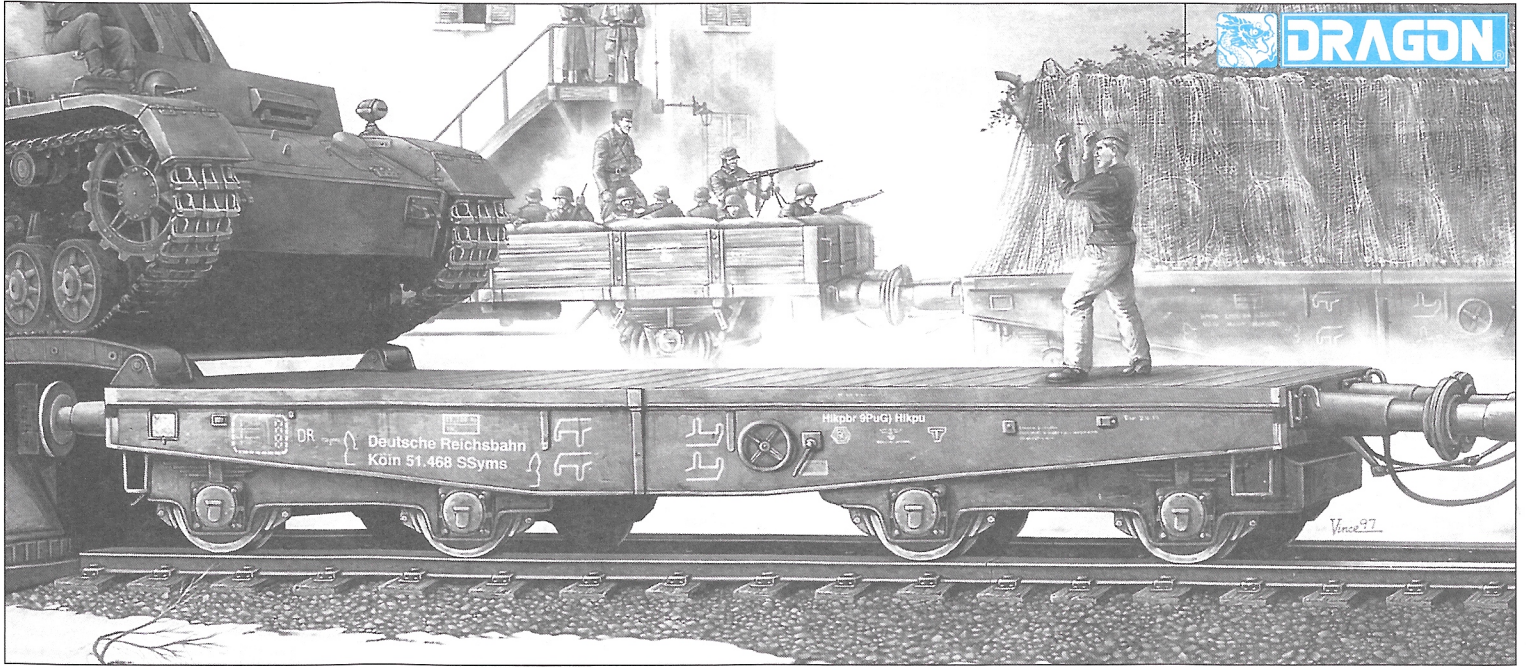


# SCHWERER PLATTFORMWAGEN

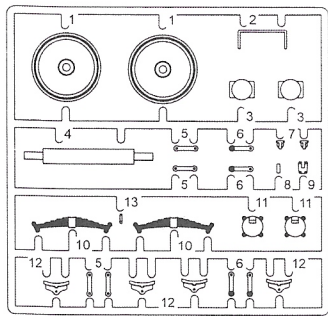
1:35 '39-'45 SERIES

Typ SSy

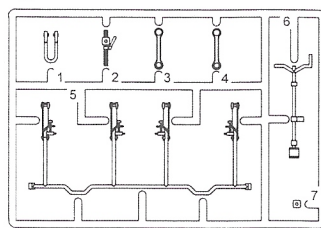
KIT NO.6069



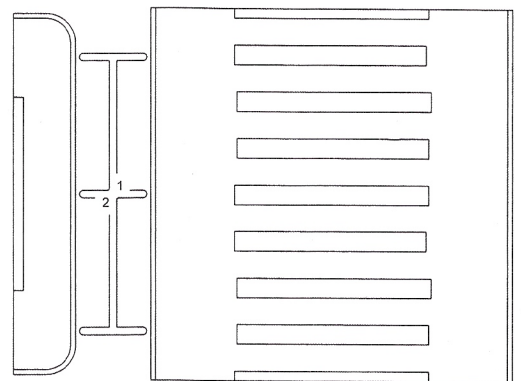
Ax4



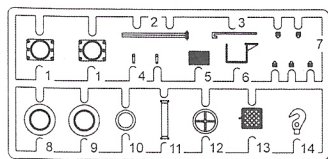
C



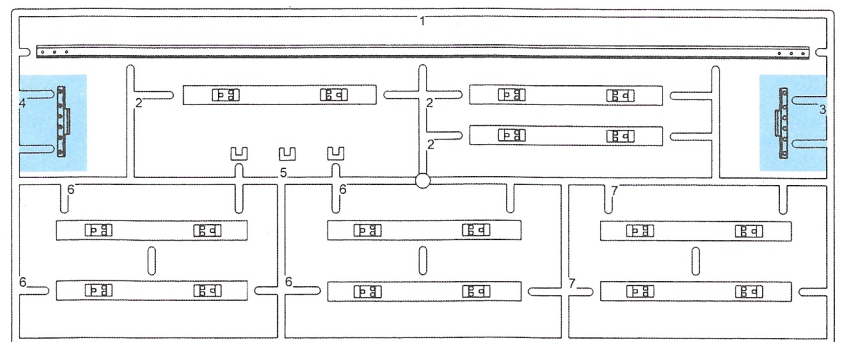
Hx2



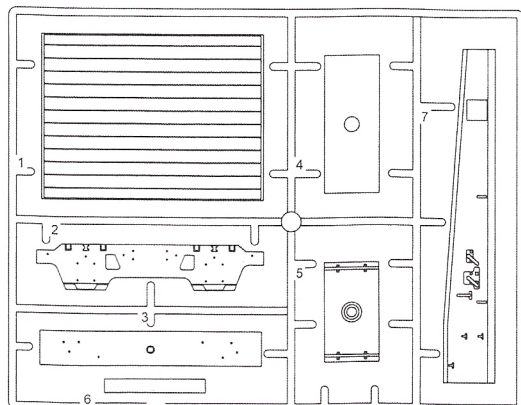
Bx2




Gx2



Dx4




 の部品は使用しません  
 Parts not for use.  
 Teile werden nicht verwendet.  
 Pièces a ne pas utiliser.  
 Parti nin ulizzati.  
 不需要使用的部件

**組立ての注意**

- ・接着剤や塗料は火の近くで使用しないでください。使用する際は窓を開けて換気をお願いします。
- ・塗料指定の■は GSI CREOS CORP. Mr カラーの番号です。接着剤や塗料は含まれておりませんので、別にお買い求めください。
- ・部品をランナーから切り離す時は模型用ハサミ等を使用し、余分な部分はカッターやヤスリ等で仕上げてください。
- ・組立図のサインマークは下記をご覧ください。

**【注意】**

- ・勿が近火處使用膠水或油漆・並打開窗戶保持空氣流通。
- ・■代表 GSI CREOS CORP. 出品 MR.COLOR 的顏色編號。不包括膠水及油漆。
- ・自膠架中取出部件時・應用模型專用剪・並用界刀或小銼除去多餘的膠料。
- ・各圖型的含意可參考本欄以下的說明。

**ZUR BEACHTUNG**

- ・Kleber und Farbe nicht in der Nähe einer offenen Feuer verwenden und das Fenster von Zeit zu Zeit zur Belüftung öffnen.
- ・Symbole wie ■ beziehen sich auf die Farbnummern GSI CREOS CORP. MR. COLOR. Kleber und Farbe sind nicht enthalten.
- ・Zum Abschneiden der Teile vom Verbundstück eine Modellierschere verwenden und die überstehenden Plastikteile mit einem Messer oder eine Feile beseitigen.
- ・Die Bedeutung der Symbole finden Sie unten in dieser Spalte.

**CAUTION**

- ・When you use glue or paint, do not use near a naked flame, and use in a well-ventilated room.
- ・Symbols such as ■ refer to the color number of GSI CREOS CORPS. MR. COLOR. Glue and paint are not included.
- ・When you take parts off the runner frame, use modeling scissors and trim excess plastic with a cutter or a file.
- ・See below for the meaning of symbols.

**ATTENTION**

- ・Ne pas utiliser de colle ou de peinture a proximité d'une flamme nue, et aérer la pièce de temps en temps.
- ・Le numéro ■ pour l'indication de couleurs correspond au numéro de GSI CREOS CORP. MR. COLOR. La colle et la peinture ne sont pas comprises.
- ・Pour retirer les pièces hors du cadre, utiliser des ciseaux spéciaux pour maquette en excès avec un cutter ou une lime.
- ・Voir la fin de cette colonne pour la signification des symboles

**ATTENZIONE**

- ・Non usare colla a vernice vicino a fiamme esposte. e aprire le finestre di tanto in tanto per cambiare l'aria.
- ・■ delle indicazioni di colore si riferisce al numero di colore di GSI CREOS CORP. MR. COLOR. Colla e vernice non sono incluse.
- ・Quando si staccano parti del carrello. usare forbici da modellismo e eliminare la plastica in eccesso con un coltello o una lima.
- ・Vedere in fondo a questa colonna per il significato dei simboli.

**2** 2つ製作してください  
MAKE 2PCS  
2 TEILE FERTIGEN  
EFFECTUER 2 PIECES  
FARE DUE PEZZI  
TEE 2 PIEL  
GÖR 2 ST  
製作二組

**1** 切り取ってください  
REMOVE  
ENTFERNEN  
RETRIER  
SEPARARE  
POISTA  
AVLAGSNA  
切去

**NO** 接着しないでください  
DO NOT CEMENT  
NICHT KLEBEN  
NE FAS COLLER  
NON INCOLLARE  
EILIMAA  
LIMMAEI  
不用黏合

**★** デカールを貼ってください  
APPLY DECAL  
HIER ABZIEHBILD  
APPLIQUER DECALOMANIE  
APPLICARE DECALOMANIE  
ASETA SIIRTOKUVÄ  
APPLIGERA DECALEN  
貼上水印紙

**○** 穴を埋めてください  
FILL HOLE  
SCHLIESSEN  
BOUCHER LE TROU  
FORD PIENKÄ  
TÄYTÄ PIENÄ  
FYLL HÅLET  
填充填平

**⌚** 接着剤が乾くまで2-3分待つてください  
PLEASE WAIT FOR FEW MINUTES UNTIL DRY  
ENIGE MINUTEN WARTEN BIS DER KLEBSTOFF GETROCKNET IST  
ASPECTE UN POUX MINUTES JUSQU'À CE QUE LA COLLE SE SÈCHE  
VIGILARE PER FEW MINUTES FINO A CHE LA COLLA SI SECCI  
VÄNTA NÅGRA MINUTER FÖRE DU  
OOJTA MAHAMA MINUTTIKUNNES KUUNAUT  
耐候數分鐘 直至接著劑乾固

**!** 注意してください  
BE CAREFUL  
HIER VORSICHT  
FAIRE ATTENTION  
USARE ATTENZIONE  
VAROASTI  
FORIKTIGT  
小心留意

**▽** 穴を開けてください  
OPEN HOLE  
OFFNEN  
FAIRE UN TROU  
FORO APERTO  
AVÅA REIKA  
ÖPPNÄ HÅLET  
鑽孔

**+** 接着してください  
CEMENT TOGETHER  
ZUSAMMENKLEBEN  
COLLER ENSEMBLE  
INCOLLARE INSIEME  
LIMMA HYTTEN  
LIMMA IHOP  
用膠黏合

**↩** 折り曲げてください  
BEND  
BITTE BIEGEN  
PLIER SIL VOUS PLAT  
PIEGARE  
TATA  
BOCKA  
屈曲

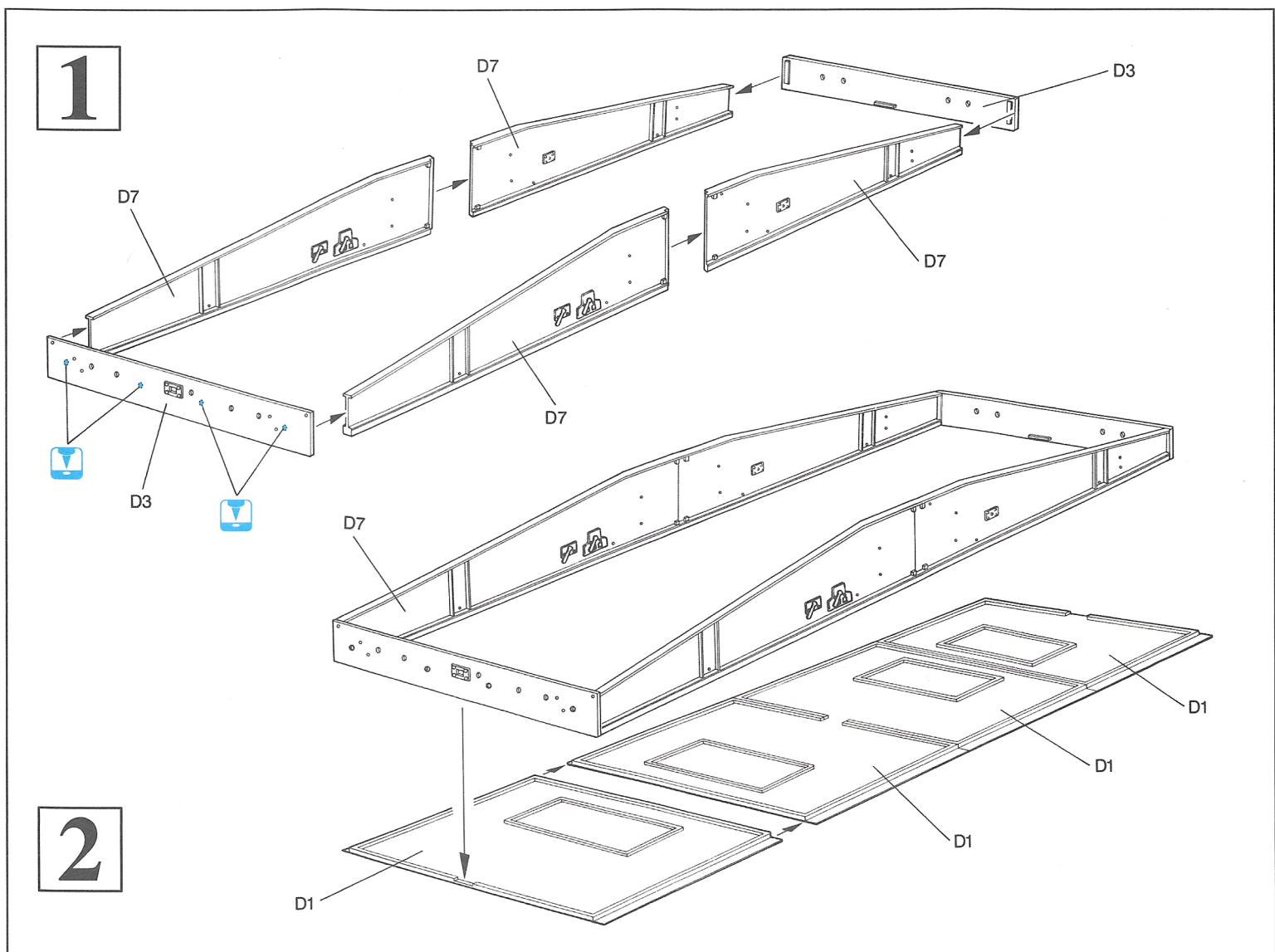
**↔** どちらか選択してください  
OPTIONAL  
NACH BELIEBEN  
FACULTATIF  
FACOLTATIVO  
VALINNANVARAINEN  
VALBAR  
可以選擇採用

**💧** 瞬間接着剤(金属用)  
INSTANT GLUE FOR METAL  
METALLKLEBER  
COLLA A METAL INSTANTANEE  
COLLA INSTANTANEA PER METALU  
PIKALIMAA METALLISSA VASTEN  
SNABBLIMT FÖR METALLDELAR  
金屬用速乾膠

**H1 GSI CREOS CORP. AQUEOUS HOBBY COLOUR MODEL MASTER COLOR**

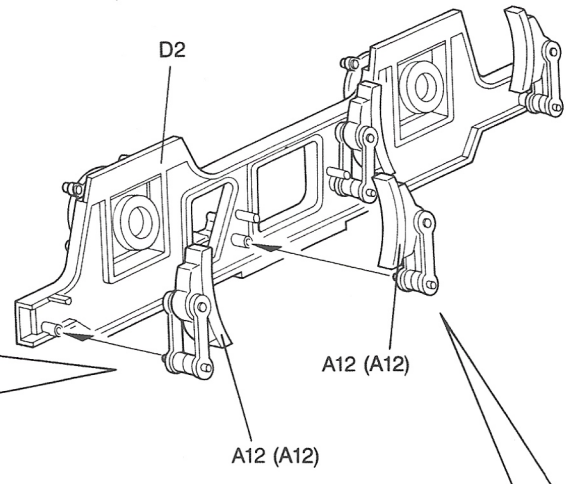
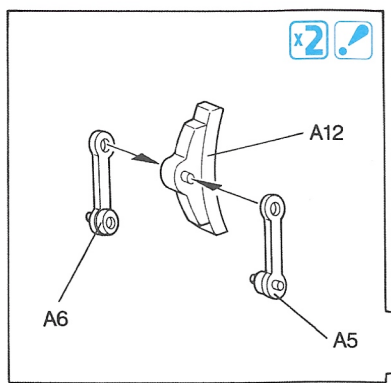
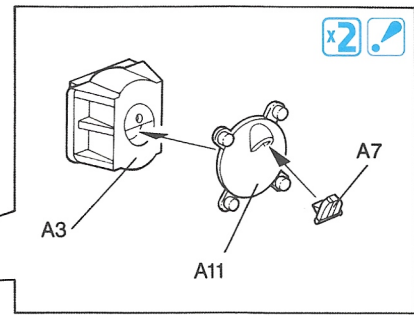
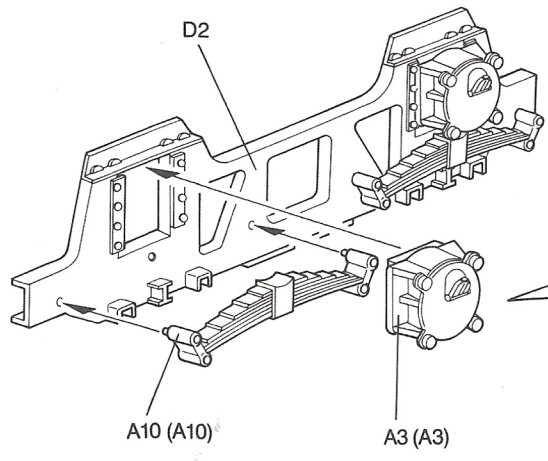
**1 GSI CREOS CORP. MR. COLOUR**

H18 8	シルバー(銀)	1546	SILVER	SILBER	ARGENT	ARGENTO	銀色
H12 33	つや消しブラック	1749	FLAT BLACK	MATTSCHWARZ	NOIR MAT	NERO OPACO	啞黑色
H18 28	黒鉄色	1415	STEEL	STAHL	ACIER	ACCIAIO	黒銀色
H37 43	ウッドブラウン	1735	WOOD BROWN	HOLZBRAUN	BRUN BOIS	MARRONE LEGNO	木棕色
H68 19	RLMサンディブラウン79	2088	RLM SANDY BROWN 79	RLM SAND GELB 79	RLM BRUN SABLE 79	SABBIA RLM 79	RLM砂褐色79
H68 86	RLMダークグレー74	2084	RLM DARK GRAY 74	RLM DUNKEL GRAU 74	RLM GRIS FONCÉ 74	GRIGIO SCURO RLM 74	RLM深灰色74



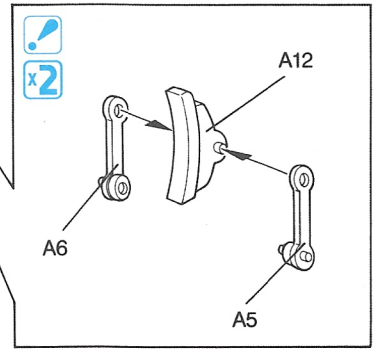
3

x4



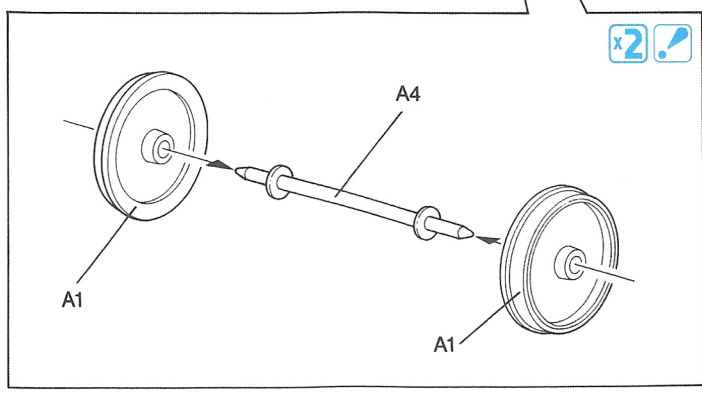
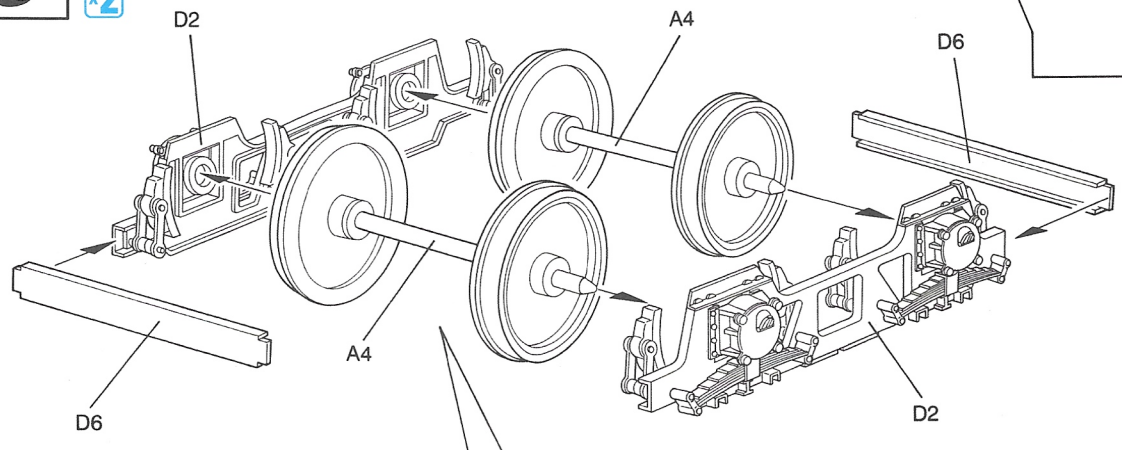
4

x4



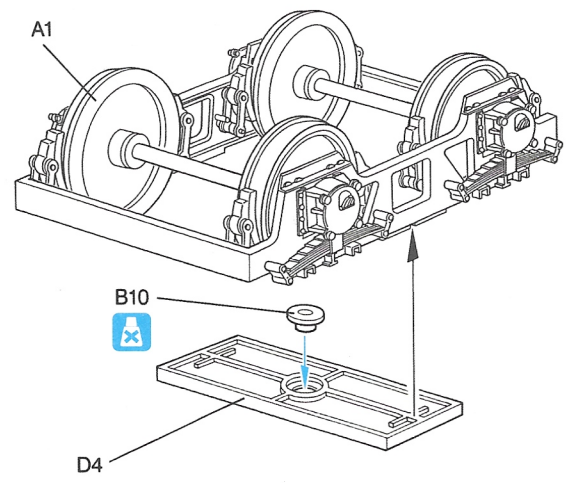
5

x2

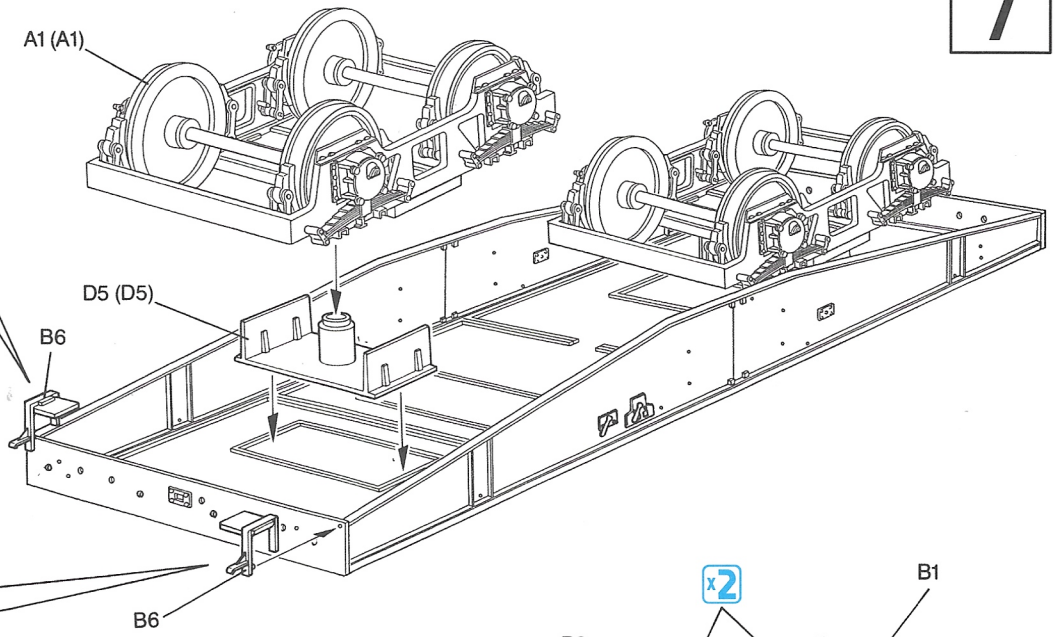
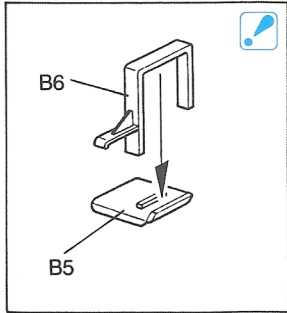
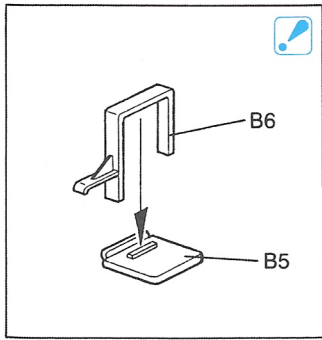


6

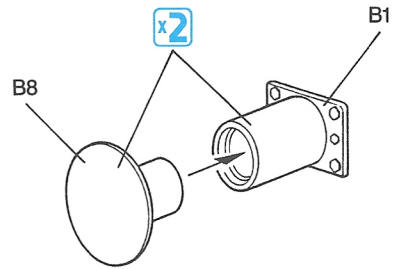
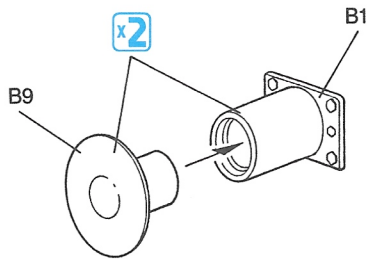
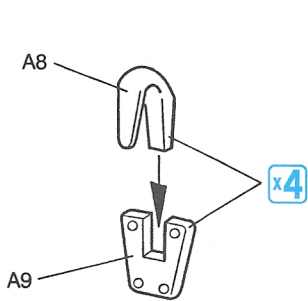
x2



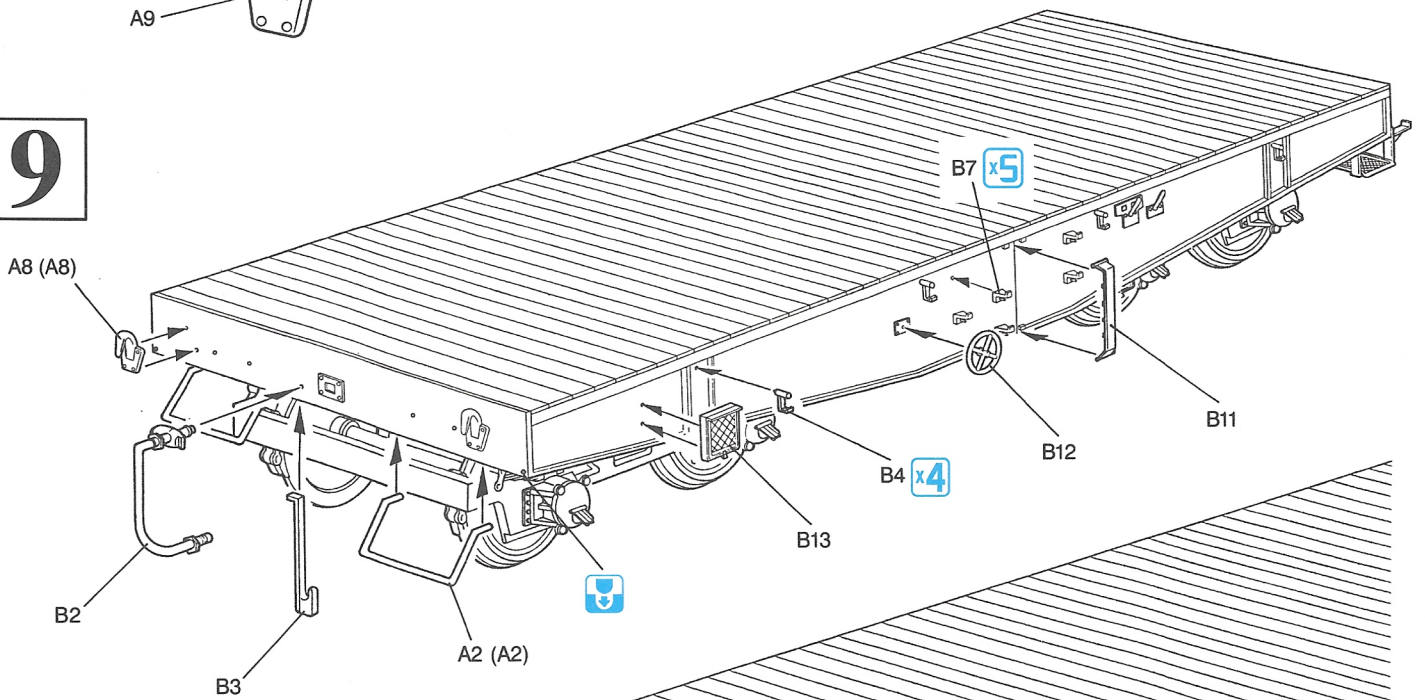
7



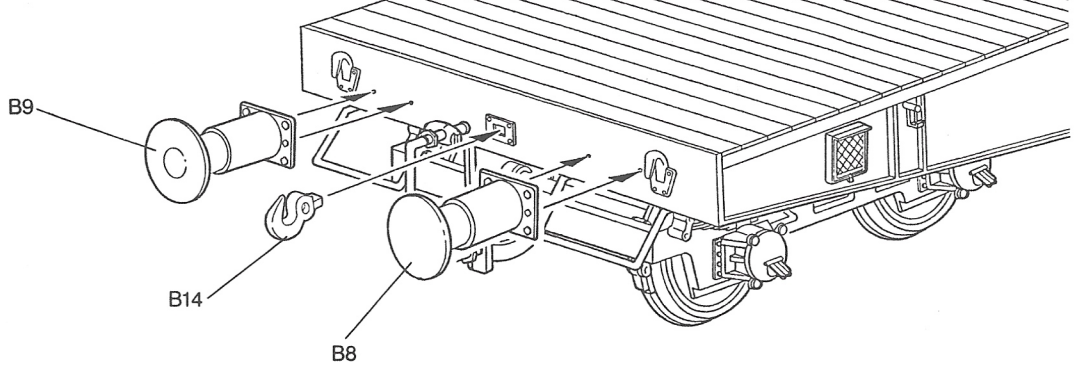
8



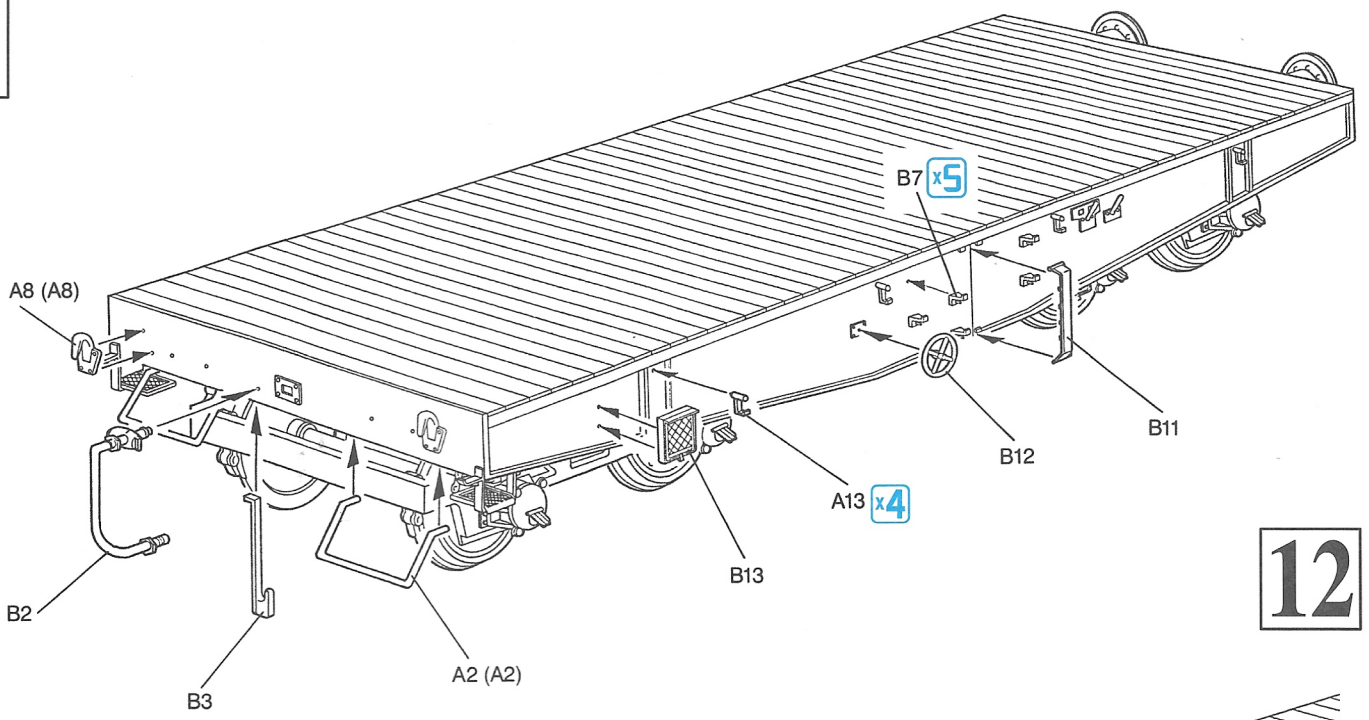
9



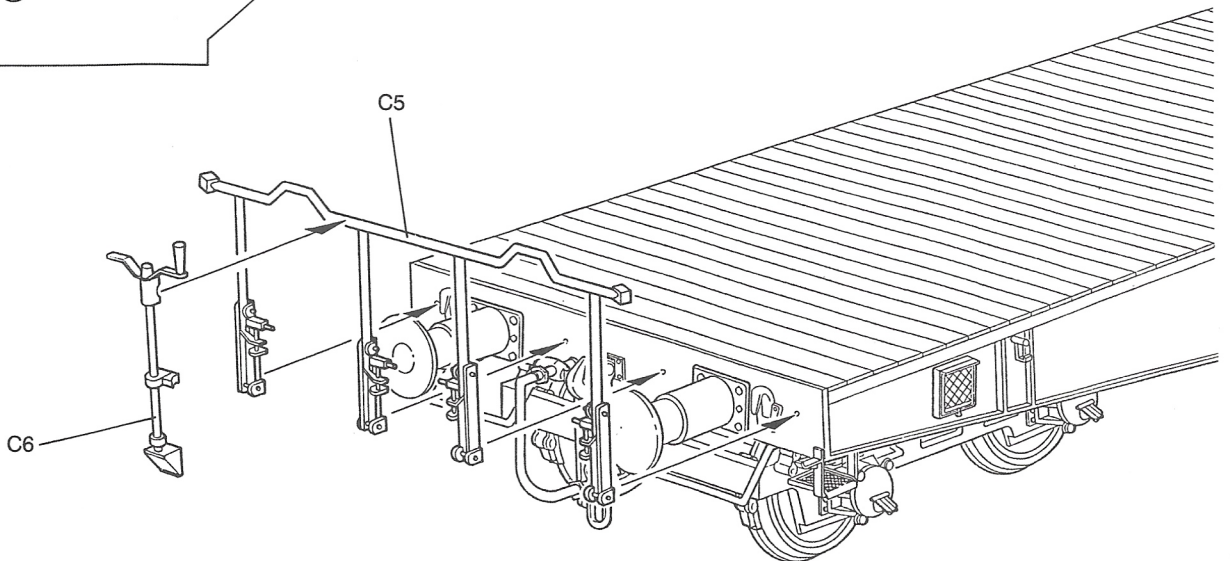
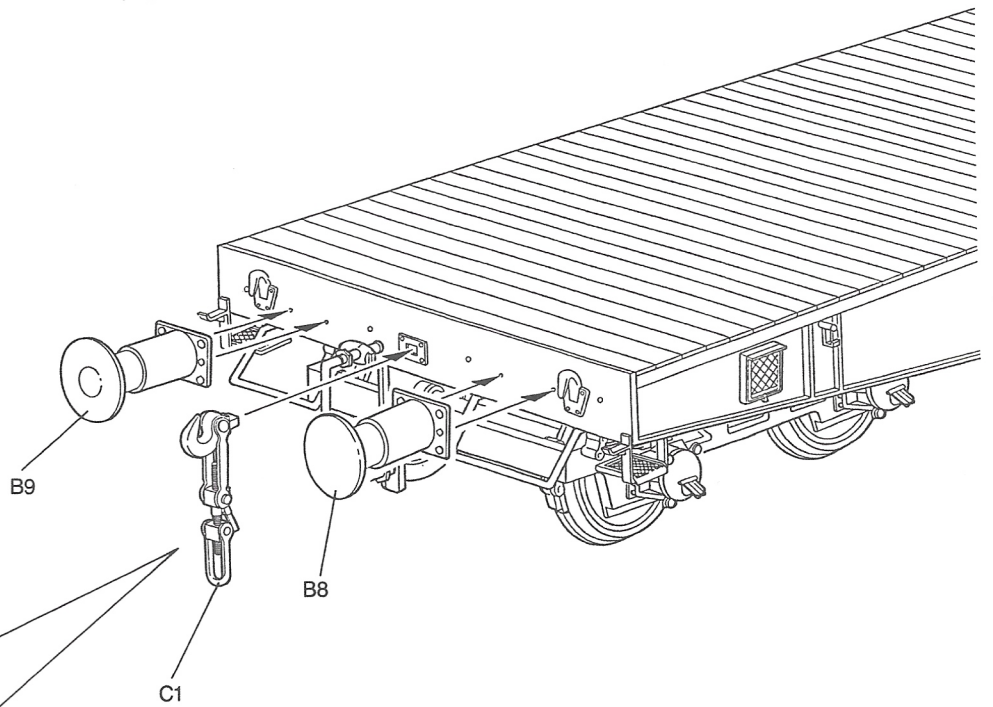
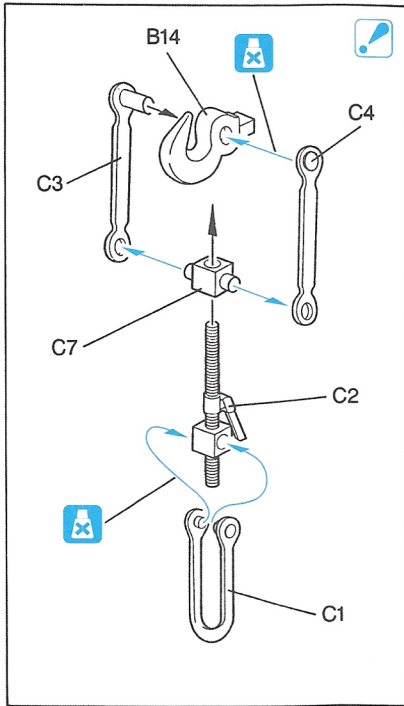
10



11

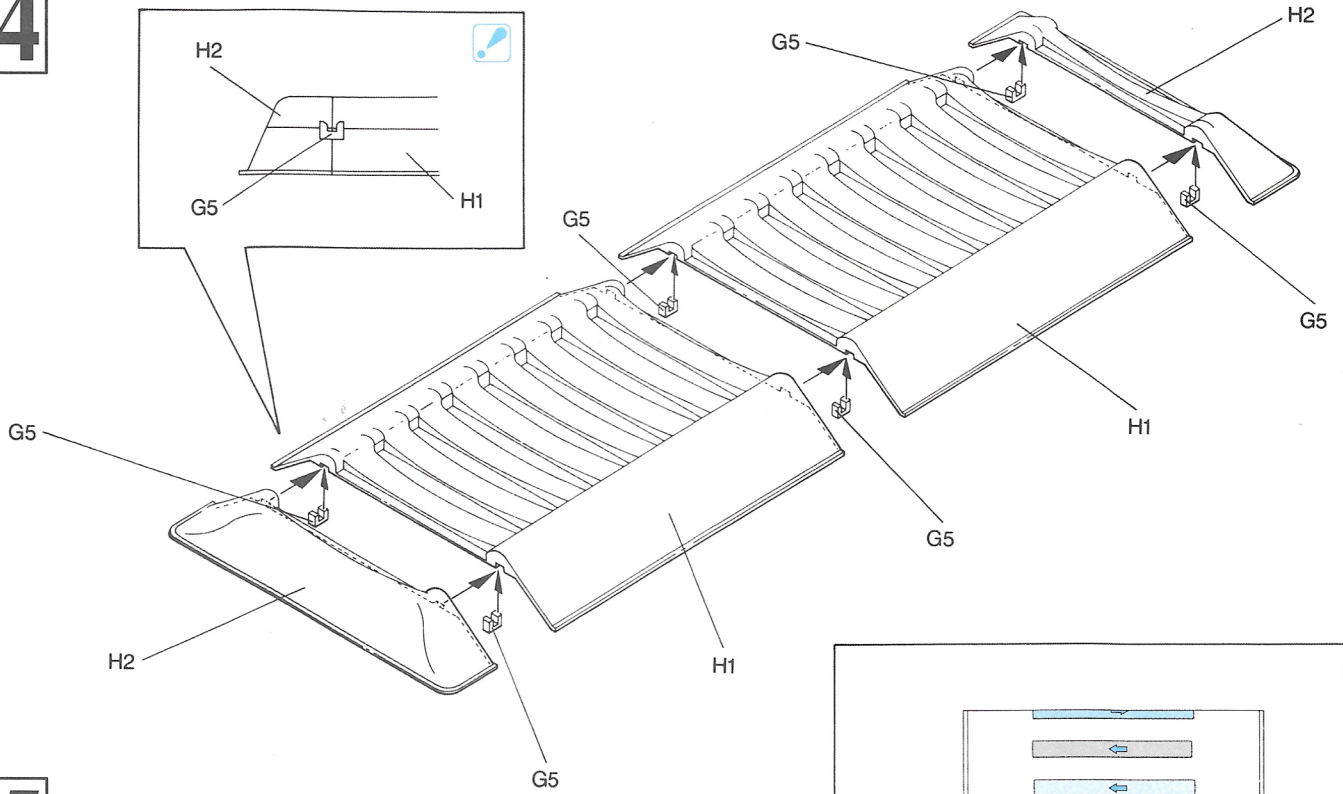


12

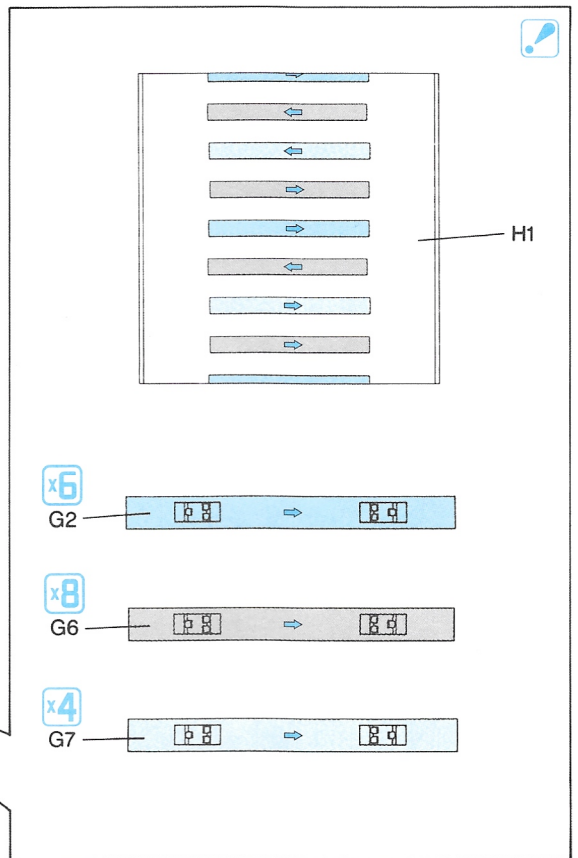
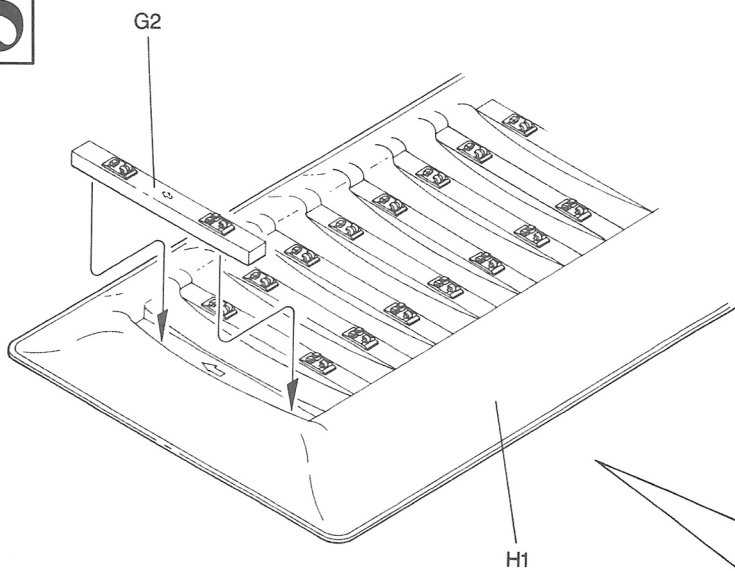


13

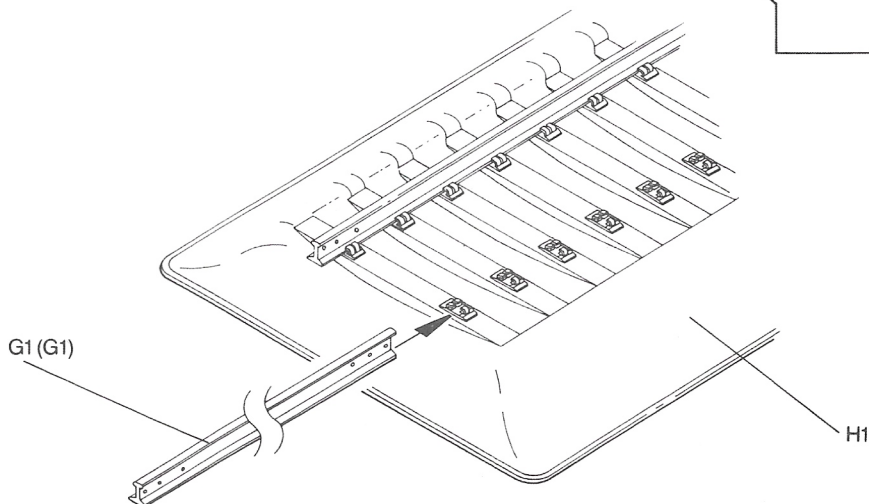
14

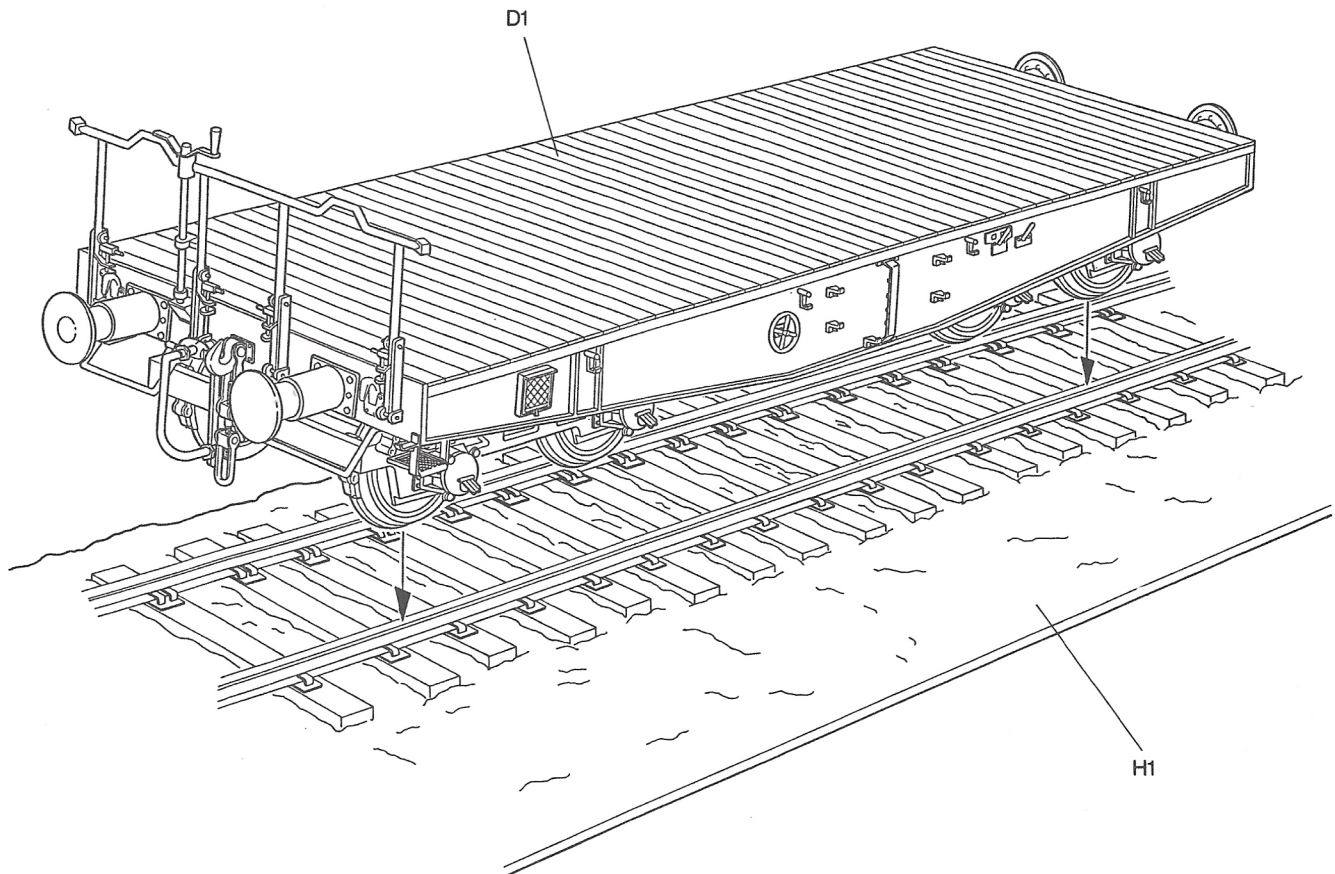


15



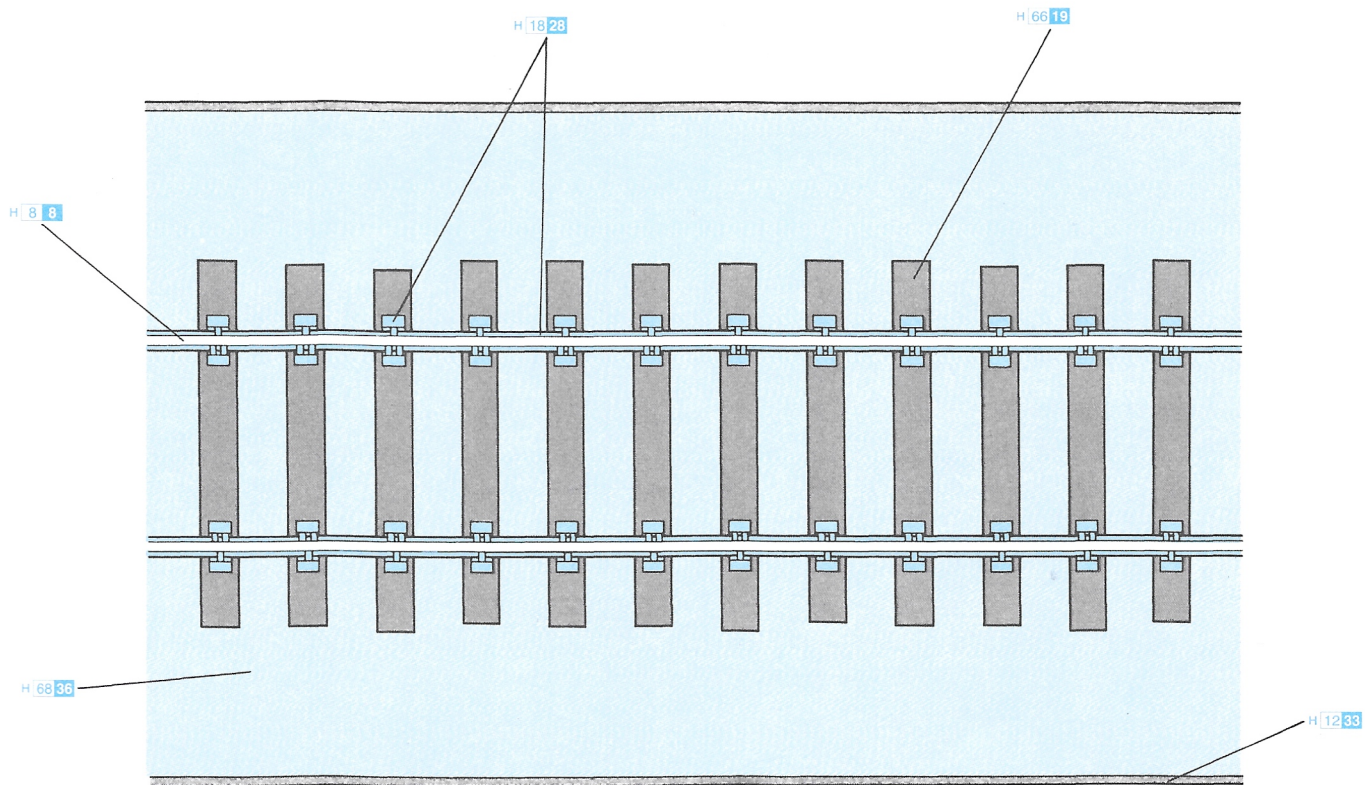
16



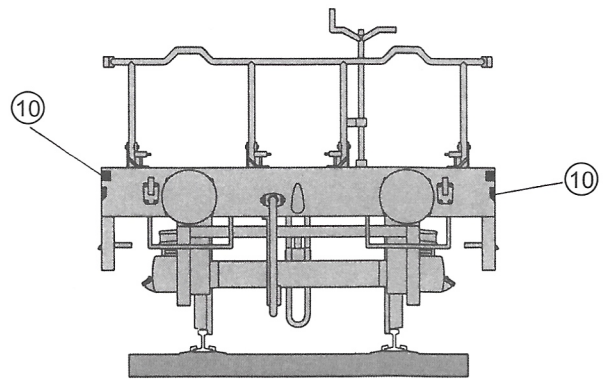
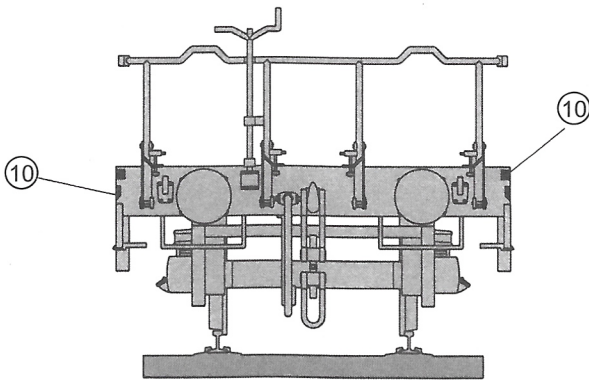
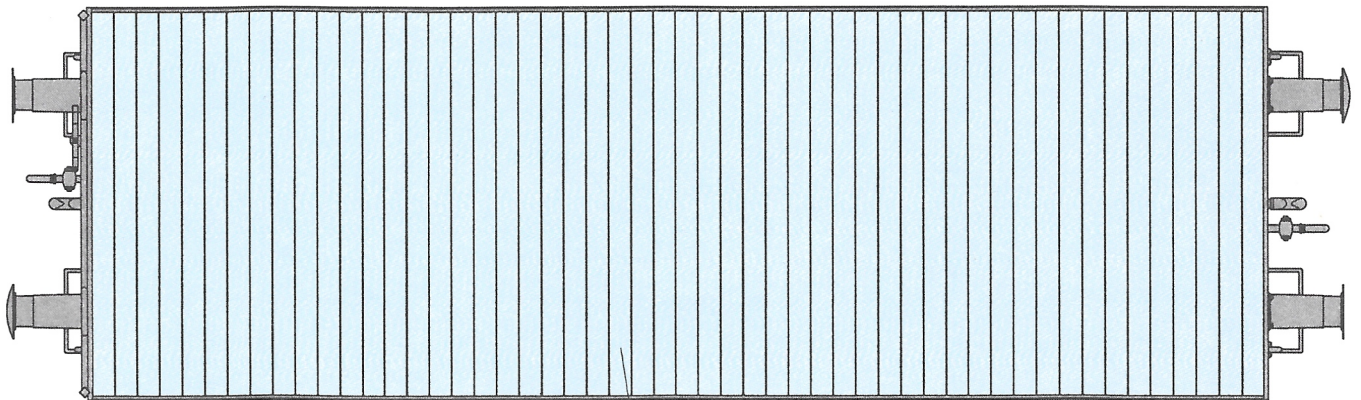
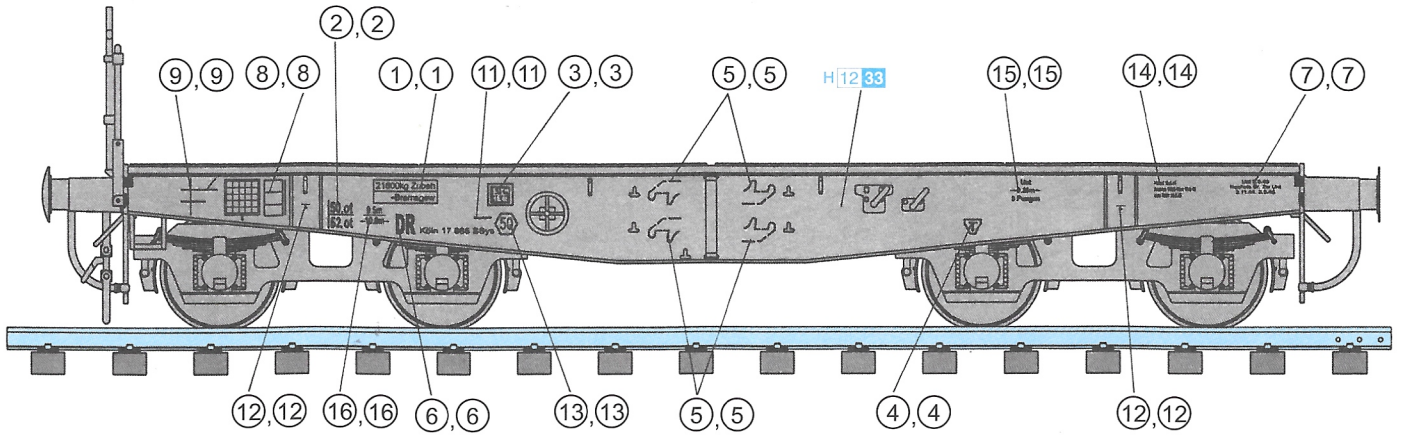


# Paint & Marking

マーキング及び塗装図    Markierungen und Bemalung    Decoration et Peinture    Marchio & Pittura    標貼及着色指示



# SCHWERER PLATTFORMWAGEN Typ SSy



## ■デカールの貼り方

- ①デカールを貼るもののほこりや汚れを、ぬらした布できれいにふきとってください。
- ②貼りたいデカールを台紙ごとハサミで切りとり、1枚づつ水またはぬるま湯に台紙を下にして20秒くらい浮かべます。
- ③水から出したらタオルの上のせ、指先でデカールが動くか確かめた後、貼るところにおいて静かに台紙をずします。
- ④指先に少し水をつけて正確な位置にデカールを動かした後で、やわらかく、よく水を吸う布でデカールを押さえて内側の水分や気泡を押し出します。
- ⑤デカールが完全に乾いたら少し水をつけただ布で、デカールのまわりのノリをふきとります。

## ■Modo esatto per applicare le decalcomanie

- ① Pulire la superficie del modello con un panno umido.
- ② Ritagliare ciascun disegno dal foglio decalcomanie e immergerli in acqua calda per 20 secondi.
- ③ Controllare col polpastrello se il disegno è allentato sulla base di carta. In questo caso, applicarlo nella esatta posizione sul modello facendolo scivolare dalla base di carta.
- ④ Spostare il disegno nella esatta posizione mediante il polpastrello umido, quindi togliere l'acqua in eccesso e le bolle d'aria sotto la decalcomanie mediante un panno soffice di cotone.
- ⑤ Quando la decalcomanie sono asciutte, togliere con un panno umido l'eccesso di colla intorno alla decalcomanie stessa.

## ■ Correct Method for Applying Decals

- ① Clean the model surface with a wet cloth.
- ② Découper chaque décalcomanie de sa feuille de papier et la plonger dans l'eau tiède pendant vingt secondes.
- ③ Use a fingertip to check if the decal is loose from the backing paper. If so, place it in the proper position on the model, and slide it off the backing paper onto the model.
- ④ Move the design to the exact position with a wet fingertip, and squeeze out any excess water or air bubbles under the decal with a soft cotton cloth.
- ⑤ When the decals are dry, use a wet cloth to gently wipe away any residue left around them.

## ■Comment appliquer les décalcomanies correctement

- ① Nettoyer la surface du modèle avec un chiffon humide.
- ② Découper chaque décalcomanie de sa feuille de papier et la plonger dans l'eau tiède pendant vingt secondes.
- ③ Vérifier avec le bout du doigt si le dessin se détache de son papier-support. Si oui, le positionner à l'endroit choisi sur le modèle et retirer doucement le papier-support.
- ④ Positionner la décalcomanie correctement avec un doigt humide et éponger tout restant d'eau et toutes bulles d'air sous la décalcomanie avec un chiffon doux.
- ⑤ Quand les décalcomanies sont sèches, détacher le colle autour des décalcomanies avec un chiffon humide.

## ■Das Korrekte Aufbringen der Abziehbilder

- ① Oberfläche des Modells mit feuchtem Tuch reinigen.
- ② Jedes Motiv einzeln aus dem Bogen herausschneiden und 20 Sekunden in warmes Wasser tauchen.
- ③ Mit dem Finger prüfen, ob sich das Motiv vom Trägerpapier gelöst hat. Wenn ja, so schieben Sie es vom Papier weg und seine genaue Position auf dem Modell.
- ④ Korrigieren Sie die exakte Lage mit nasser Fingerspitze und drücken Sie Wasserblasen unter dem Abziehbild mit einem weichen Baumwolltuch weg.
- ⑤ Entfernen Sie beim Antrocknen der Abziehbilder die Klebmittelränder mit einem feuchten Tuch.

## ■貼上水印標貼的正確方法：

- ① 用濕布抹乾淨模型表面。
- ② 按照各標貼的形狀從標貼紙上切出，浸到溫水之中約 20 秒。
- ③ 用指尖試行觸摸以確定標貼是否已脫離底紙，如果屬實，則把標貼從底紙移到模型表面的適當位置上，小心地將底紙移去，把標貼留在模型表面。
- ④ 以濕水的指尖把標貼移到正確的位置上，再用柔軟的綿質布料把標貼輕壓，以擠出標貼底下的氣泡和水份。
- ⑤ 標貼乾後，用濕布輕拭標貼及其附近的模型表面，以洗去可能殘留在標貼附近的多餘膠水，確保效果完美。

Dragon Europe: c/o Hobby Pro Marketing Ges. m.b.H.  
Am Leonhardbach 7, A-8010 GRAZ, AUSTRIA



Copyright © 1997  
6069-01