



# Российский танк Т-72Б с активной броней

## Russian Main Battle Tank T-72B with ERA

Масштаб 1:35 Сделано в России №3551 Made in Russia Scale 1:35

### Российский основной танк Т-72Б с активной броней

Этот танк модификации 1985 года снабжен улучшенной 125-мм пушкой, комплексом управляемого ракетного вооружения 9К120 "Свирь" (AT-11 Sniper), усиленной броневой защитой башни. Кроме этого на танк ставится навесная активная защита, состоящая из 227 контейнеров, почти половина из которых размещается на башне.

### Tanque soviético de combate T-72 B con ERA

Equipado con un cañón de 125mm mejorado, esta variante está en servicio desde 1985. Estabilizadores permiten un fuego exacto, cuando el T-72 está en movimiento. Armamento adicional consiste en una sistema de cohetes guiado 9K 120 "Svir" (AT-22 "Sniper"), y 227 piezas de cargas reactivas, la mitad de las cuales están adosadas a la torreta.

### Carro armato sovietico T- 72 B/ERA

Entrato in servizio nel 1985, questo modello del T 72 è dotato di miglioramenti nella protezione balistica sottoforma di corazzatura addizionale attiva con oltre 200 elementi che ne ricoprono la torretta e lo scafo e sistema di condotta del tiro migliorati. Il cannone da 125 MM. è inoltre in grado di usare i missili anticarro AT-22.

### Russian main battle tank T-72 B with ERA

Equipped with an improved 125mm smoothbore gun, this variant is in service since 1985. Stabilizers enable exact firing, when the T-72 is in motion. Additional armament consists of the 9K120 "Svir" (AT-22 "Sniper") guided rocket system, and 227 pieces of reactive armor charges, half of them attached to the turret.

### Russischer Kampfpanzer T-72B mit ERA

Ausgerüstet mit einer 125mm Glattrohrkanone, ist diese Type seit 1985 im Einsatz. Spezielle Stabilisatoren erlauben eine Treffsicherheit auch während der Bewegung des Panzers. Zusätzliche Bewaffnung bilden die Lenkraketen der Type 9K120 „Svir“ (AT-22 „Sniper“). Eine Besonderheit bilden die 227 explosiven Ladungen der reaktiven Panzerung, von denen die Hälfte am Turm angebracht ist.

### Char de combat soviétique T-72B avec blindage réactif

Equipée d'un canon de 125mm amélioré à âme lisse, cette variante est en service depuis 1985. Un système de stabilisation assure une grande précision de tir lorsque le char est en mouvement. L'armement additionnel est constitué d'un système de roquettes guidées 9K120 "Svir" (AT-22 "Sniper") et de 227 charges de blindage réactif dont la moitié est située sur la tourelle.

## РУКОВОДСТВО ПО СБОРКЕ

Перед тем как приступить к сборке модели проверьте комплектацию набора и целостность отливок и тщательно изучите инструкцию по сборке. В случае последующей окраски модели рекомендуется обезжирить отливки, например, мыльным раствором. Детали отделяйте от литников ножом или другим режущим инструментом (соблюдая осторожность при работе с острыми предметами). Зачистите облой и места среза, например, при помощи мелкой наждачной бумаги. Сборку модели производите согласно схеме сборки. Для удобства сборки каждая деталь на сборочной схеме обозначена номером, например **A1**. Детали, не указанные в инструкции, при сборке не применяются. При работе с мелкими деталями лучше использовать пинцет. Детали склеивайте клеем, выпускаемым предприятием «ЗВЕЗДА». Клей продается отдельно от набора. Используйте минимальное количество клея, чтобы не испортить модель. Не наносите клей на окрашенную поверхность. Склеенные детали оставляйте до полного высыхания. **Модель рекомендуется окрашивать специальными красками для пластиковых моделей, выпускаемыми предприятием «ЗВЕЗДА».** Краски в комплект не входят. Цвет краски на сборочной схеме обозначен цифрой, например **2**. Схема окраски и номера красок даны на последней странице инструкции. При работе необходимо иметь кусок мягкой ткани (фланель, хлопчатобумажная и т.д.) для очистки кисти при переходе с одного цвета краски на другой. Клей с кисточки удаляйте также тканью. Все работы производите в проветриваемом помещении вдали от источников огня.

#### ATTENZIONE - Consigli utili !

Prima di iniziare il montaggio, studiare attentamente il disegno. Staccare con molta cura i pezzi dalle stampate, usando un paio di forbici e togliere con una piccola lima o con carta vetro fine eventuali sbavature. Mai staccare i pezzi con le mani. Montarli seguendo l'ordine della numerazione delle tavole. Eliminare dalla stampata il numero del pezzo appena montato, facendogli sopra una croce.

#### ACHTUNG - Ein nützlicher Rat!

Vor der Montage die Zeichnung aufmerksam studieren. Die einzelnen Montageeile mit einem Messer oder einer Schere vom Spritzling sorgfältig entfernen. Eventuelle Grate werden mit einer Klinge oder feinem Schmirgelpapier beseitigt. Keinesfalls die Montageeile mit den Händen entfernen. Bei der Montage der Tafelnumerierung folgen. Die Nummer der schon montierten Teile auf dem Spritzling ankreuzen. Bitte nur Plastikklebstoff verwenden.

**ATTENTION - Useful advice!** Study the instructions carefully prior to assembly. Remove parts from frame with a sharp knife or a pair of scissors and trim away excess plastic. Do not pull off parts. Assemble the parts in numerical sequence. Use plastic cement ONLY and use cement sparingly to avoid damaging the model. Paint small parts before detaching them from frame. Remove paint where parts are to be cemented.

#### ATENCIÓN - Consejos útiles!

Estudiar las instrucciones cuidadosamente antes de comenzar el montaje. Separar las piezas de las bandejas con un cuchillo afilado o un par de tijeras, y retirar el exceso de plástico o rebaba. No arrancar las piezas. Montar las piezas en orden numérico. Utilizar SOLAMENTE pegamento para plástico y en poca cantidad para evitar que se dane el modelo. Pintar las piezas pequeñas antes de separarlas de la bandeja. Retirar la pintura de los lugares por donde se deban pegar las piezas.

#### ATTENTION - Conseils utiles !

Avant de commencer le montage, étudier attentivement le dessin. Détacher avec beaucoup de soin les morceaux des moules en usant un massicot ou bien un pair de ciseaux et couper avec une petite lame ou avec de papier de verre fin ébarbages éventuels. Jamais détacher les morceaux avec les mains. Monter les en suivant l'ordre de la numération des tables. Éliminer de la moule le numéro de la pièce qui vient d'être montée, en le bifant avec une croix. Employer seulement de la colle pour polystyrol.

#### ISTRUZIONI per l'applicazione delle decalcomanie.

Ritagliare le decalcomanie occorrenti dal foglio, immergere in un bicchiere d'acqua pulita per circa 1/2 minuto, metterle in posizione sul modello e farle scivolare dalla carta: per una migliore aderenza compprimerle con una pezzuola pulita.

**DIRECTIONS** for applying the decals. Cut the required decals out of the sheet; dip them into a glass of clean water for about 1/2 minute; position the decals on the kit, letting them slide from the paper. For a better adhesion, press them by means of a clean rag.

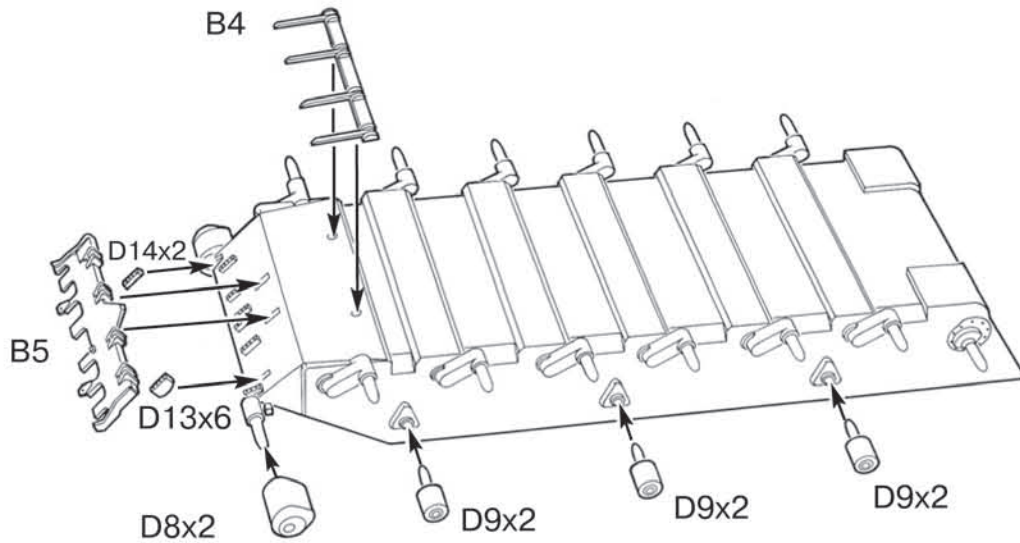
**ANWEISUNGEN** für Abziehbilder-Anbringung: Die benötigten Abziehbilder vom Blatt abschneiden, in ein Glas reines Wasser für etwa 1/2 Minute eintauchen, auf das Modell legen und dann vom Papierbogen abnehmen. Um eine bessere Haftung zu erzielen, die Abziehbilder mit einem reinen Tuch andrücken.

**INSTRUCCION** pour l'application des décalcomanies. Couper les décalcomanies choisies et les plonger environ trente secondes dans un peu d'eau propre. Les placer sur le modèle en les faisant glisser de leur feuille et presser avec un morceau de chiffon pour éliminer les bulles d'air.

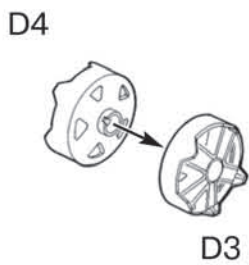
**ISTRUCCIONES** Para la aplicación de las calcomanías: cortar las requeridas, sumergirlas en un recipiente de agua limpia durante 1/2 minuto, colocar las calcomanías sobre el modelo, haciéndolas deslizar sobre el papel. Para una mejor adherencia, presionarlas con un trapo limpio.

1

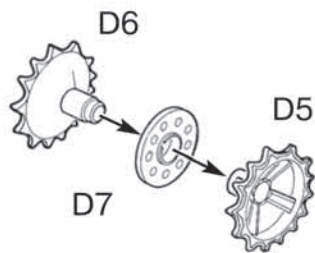
# СБОРКА ASSEMBLY



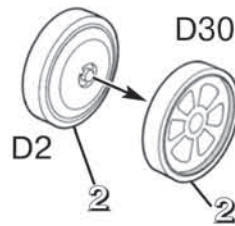
2 x2



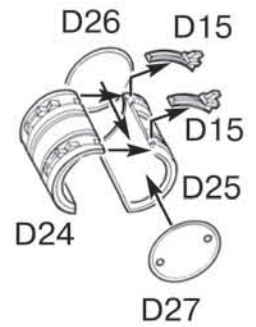
3 x2



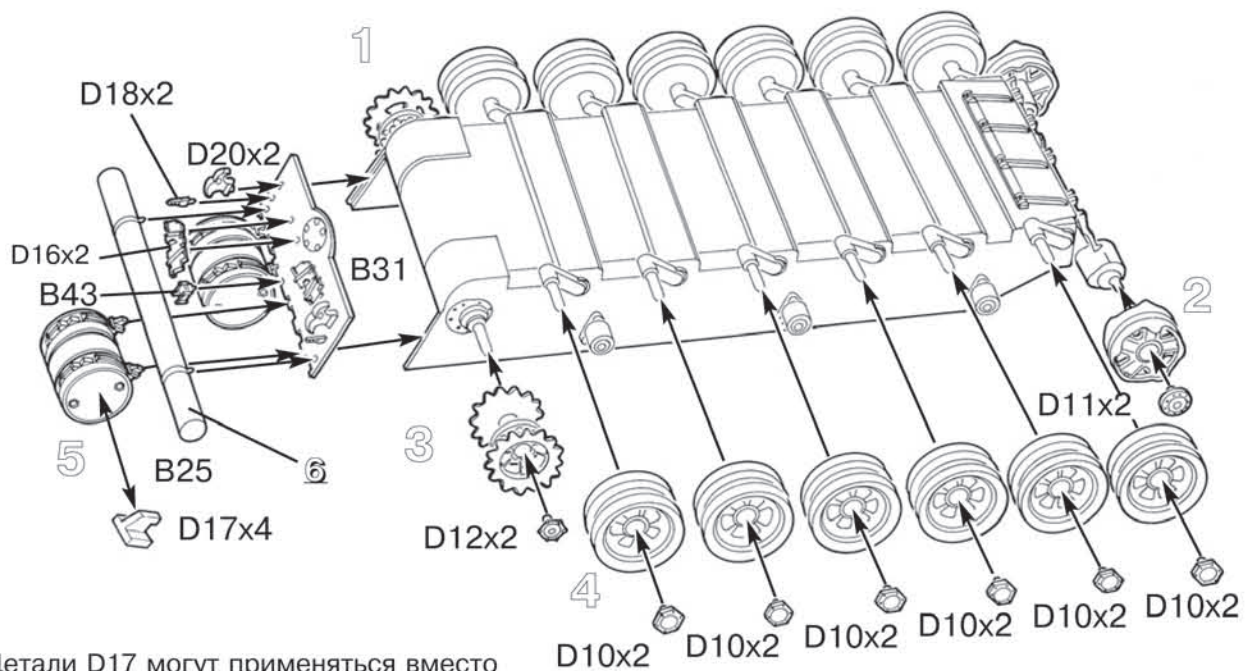
4 x12



5 x2



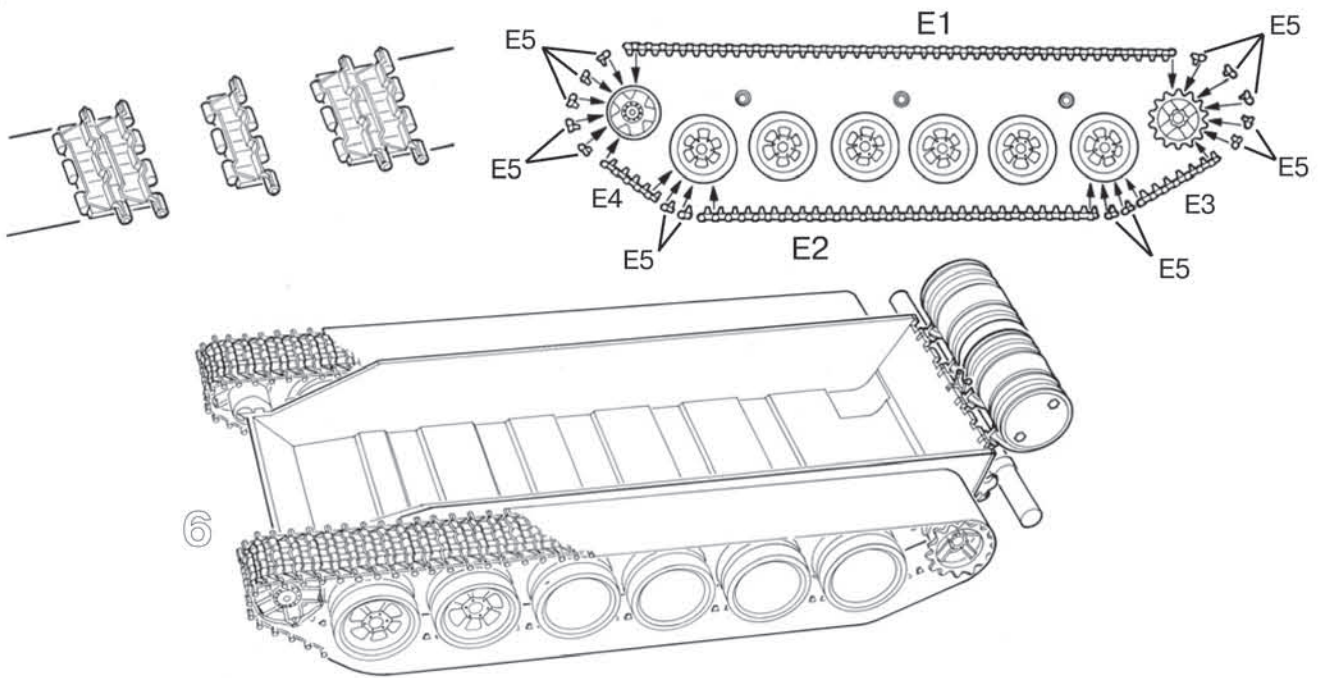
6



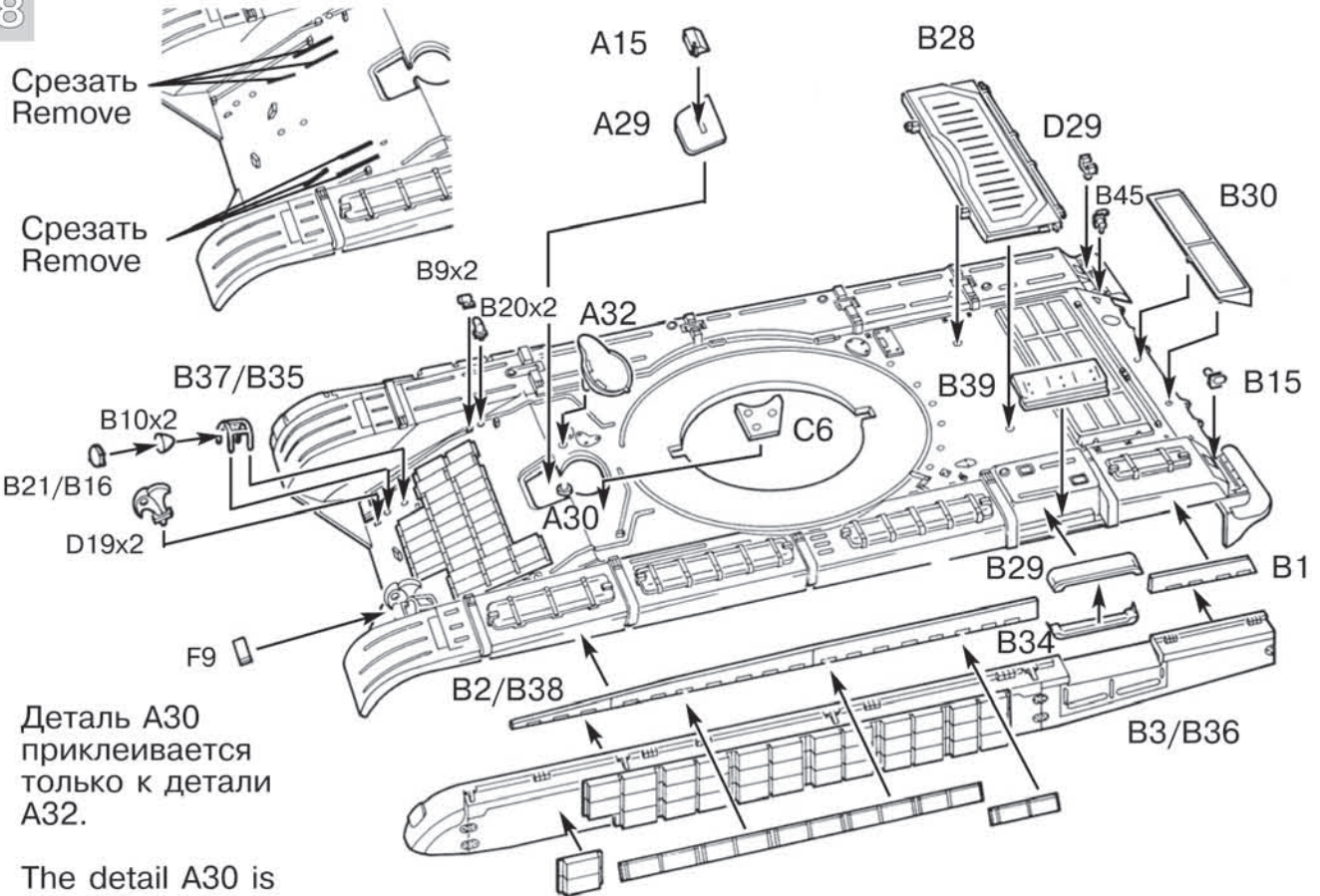
Детали D17 могут применяться вместо сборки 5.

The details D17 can be applied instead of details D15, D24, D25, D26, D27.

7

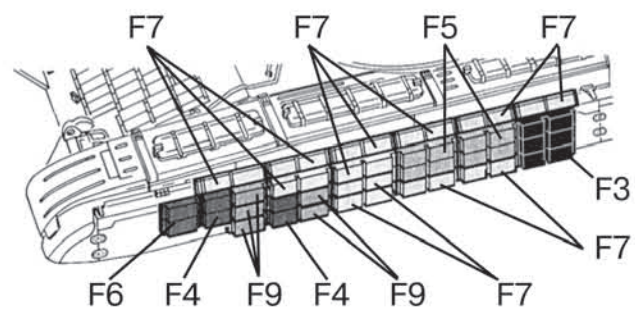
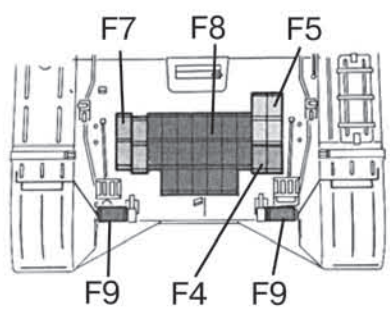


8

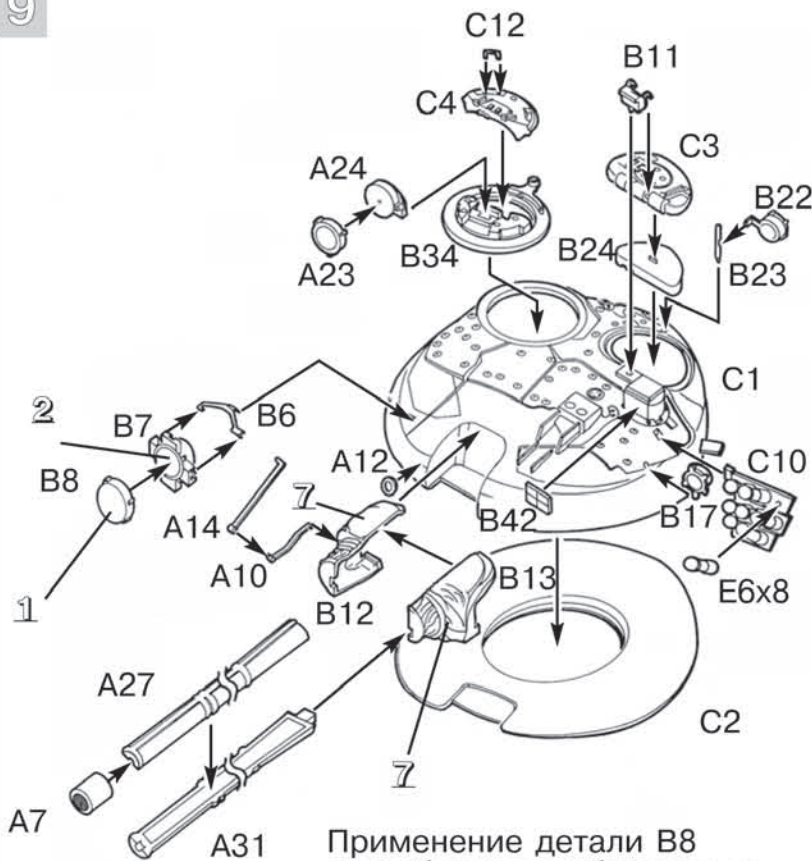


Деталь A30 приклеивается только к детали A32.

The detail A30 is pasted only to a detail A32.



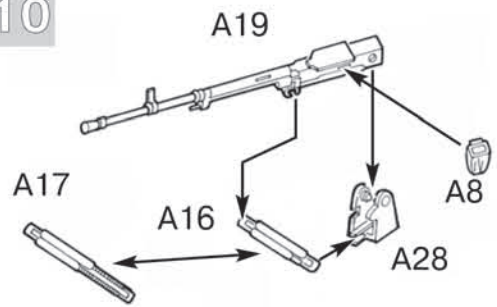
9



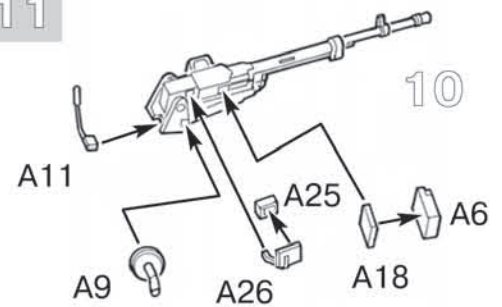
Применение детали B8  
при сборке не обязательно.

The application of a detail B8  
at assembly is not necessary.

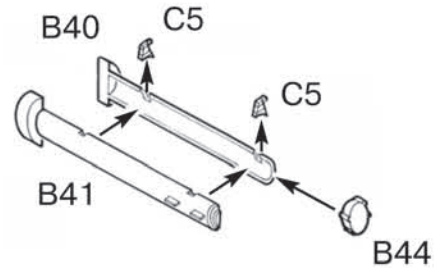
10



11

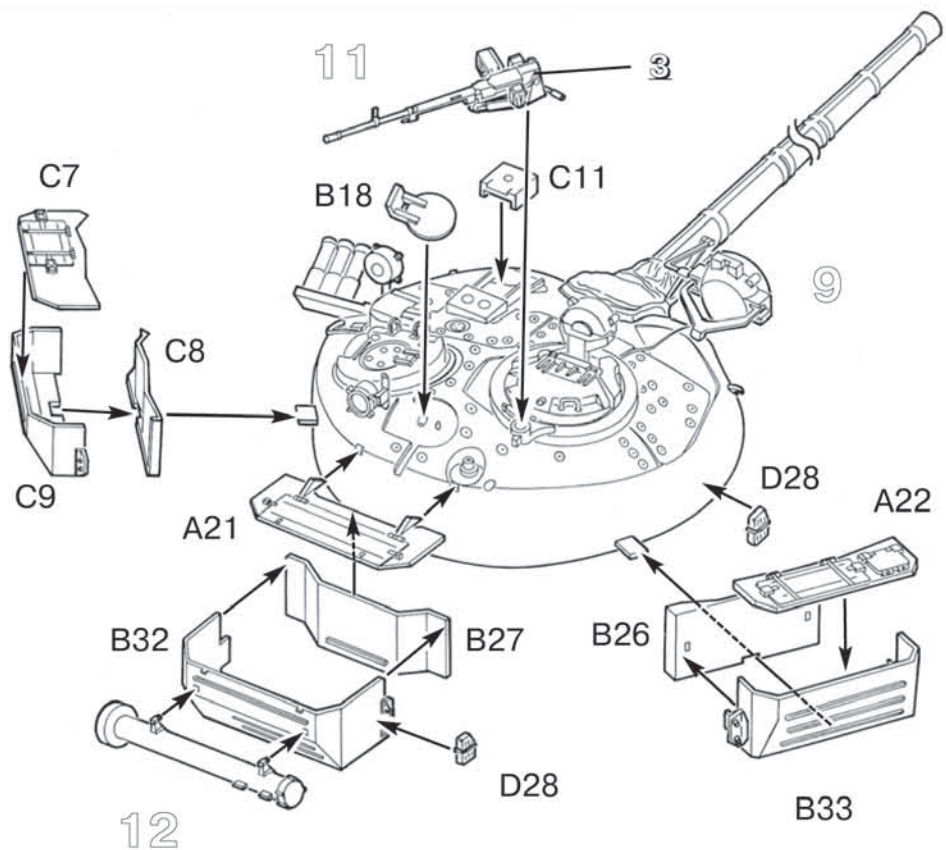


12



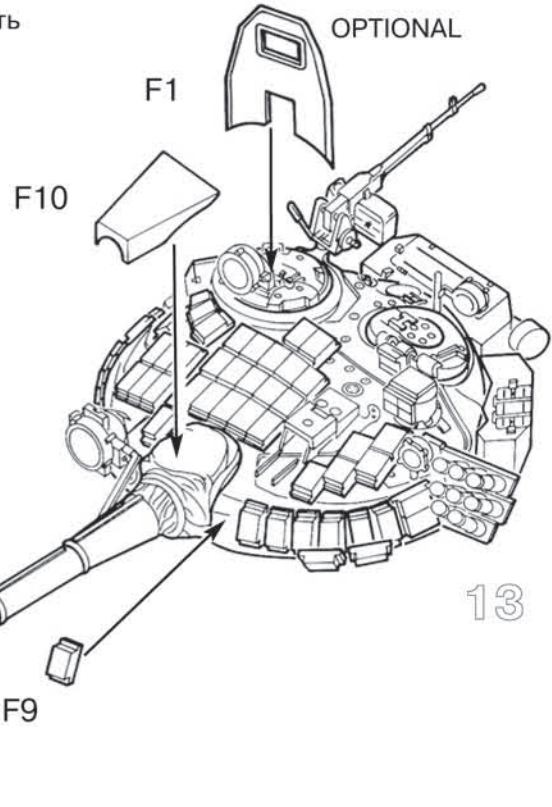
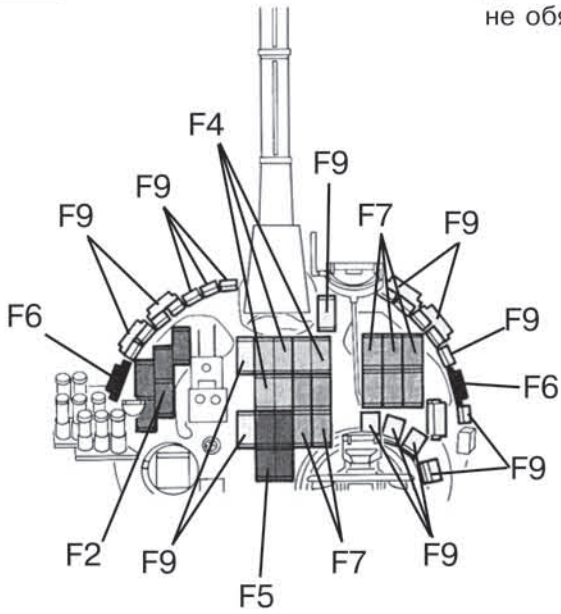
13

Все модели  
и цветной каталог  
предприятия "ЗВЕЗДА"  
вы можете приобрести  
по почте, прислав заявку  
по адресу:  
**141730,**  
**Московская область,**  
**г. Лобня,**  
**ул. Промышленная, 2,**  
**ООО "ЗВЕЗДА"**  
**www.zvezda.org.ru**

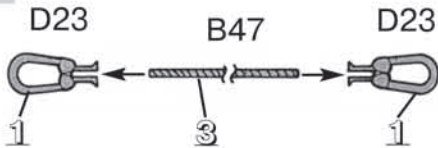


14

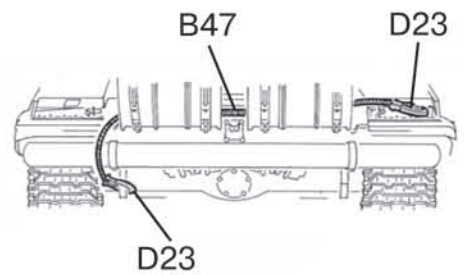
Деталь F1 применять  
не обязательно



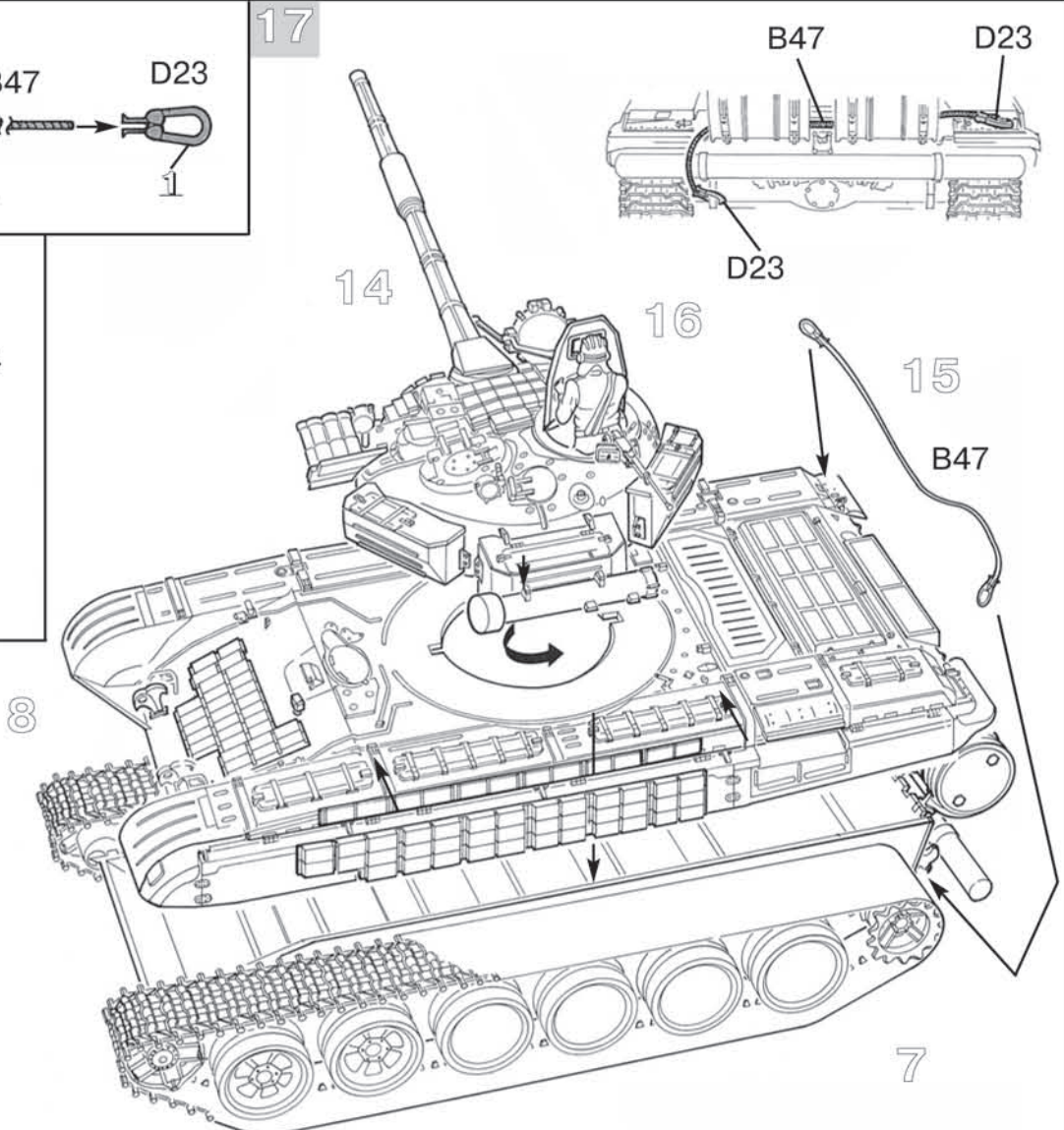
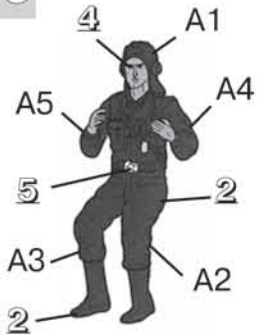
15



17



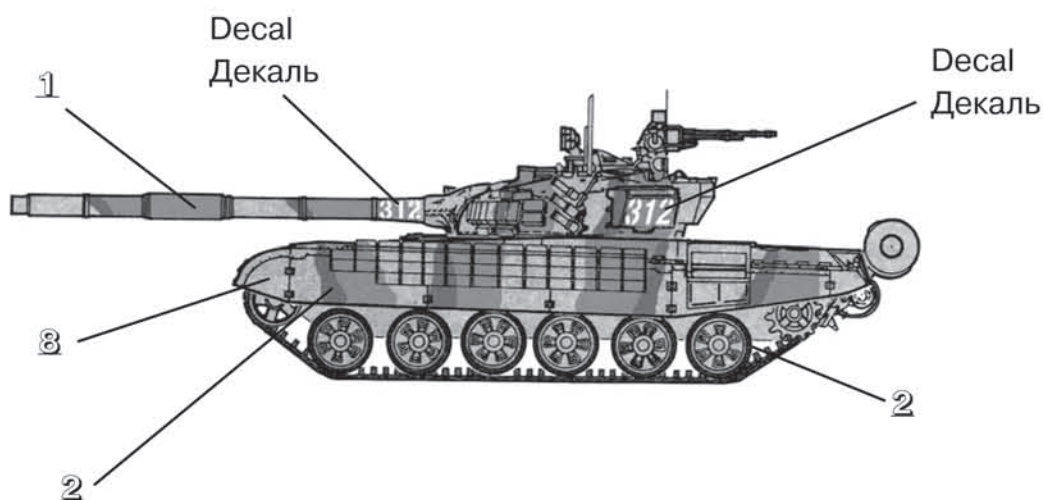
16



## ОКРАСКА И МАРКИРОВКА PAINTING AND MARKING

### ИСПОЛЬЗОВАНИЕ СДВИЖНЫХ КАРТИНОК (ДЕКАЛЕЙ)

Вырежьте ножницами нужную часть декали. Положите в воду на 1/2 минуты, наложите на необходимую часть модели и сдвиньте легким нажимом пальца. Переведенный рисунок расправьте, лишнюю влагу промокните.



«ЗВЕЗДА»	“ТАМИЯ”	ИНСТРУКЦИЯ ПО ОКРАСКЕ МОДЕЛИ, ВХОДЯЩЕЙ В ПОДАРОЧНЫЙ НАБОР
55 Защитная	1 XF61 Dark green	Настоящий вариант инструкции предлагает вариант 4-х цветной окраски модели согласно прилагаемому набору красок. Окраску производите в соответствии с инструкцией по сборке по цветам, входящим в данный набор: 1 - Защитная (55) 2 - Черная (20) 3 - Вороненая сталь (08) 8 - Светло-зеленая (19)
20 Черная	2 XF1 Black	
08 Вороненая сталь	3 X10 Gun metal metallic	
53 Телесная	4 XF15 Flesh	
04 Бронзовая	5 X33 Bronze metallic	
25 Древесная	6 XF78 Wooden deck tan	
45 Хаки	7 XF51 Khaki drab	
19 Светло-зеленая	8 XF71 Cockpit green	

#### ВНИМАНИЕ!

Предприятие “ЗВЕЗДА” производит абсолютно безвредные и нетоксичные **акриловые краски**. Они разбавляются водой, после высыхания не стираются и не смываются, обладают свойствами обычных нитрокрасок.