

Revell

Pz Kpfw VI Tiger Ausf. H

03108 - 0389

© 1998 BY REVELL AG.

PRINTED IN GERMANY



Der „Tiger“ I

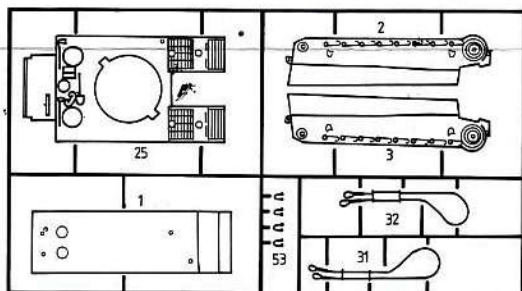
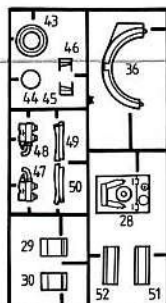
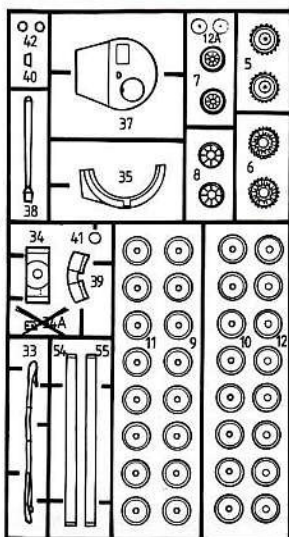
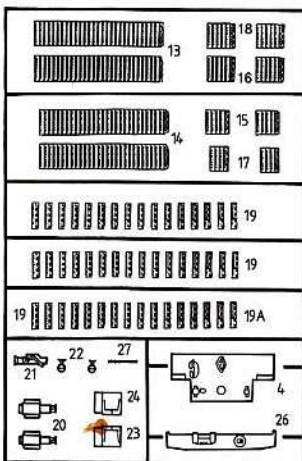
wurde 1942 als überlegene Antwort auf die T-34 und KW Panzertypen eingeführt und erstmals an der Leningrad-Front eingesetzt. Wegen seiner starken Panzerung, die im Bugbereich bis zu 100 mm dick war, und der weitreichenden durchschlagstarken 8,8 cm Kampfwagenkanone 36 L/56 erlangte er rasch einen legendären Ruf. Ab Ende 1942 wurde der "Tiger" I auch in Afrika eingesetzt, wo er den Alliierten schwere Verluste zufügte. Letztendlich konnte der "Tiger" den Untergang des deutschen Afrikakorps nicht abwenden. Als nachteilig erwies sich das hohe Gefechts-gewicht von 56.900 kg, die Besatzung bestand aus fünf Mann. Mit seinem 650 PS leistenden V-12-Zylinder Maybach III 210 P 45 Ottomotor konnte der Panzerkampfwagen VI "Tiger" I (Sd.Kfz. 181) eine Höchstgeschwindigkeit von bis zu 45 km/h erreichen.

The „Tiger“ I

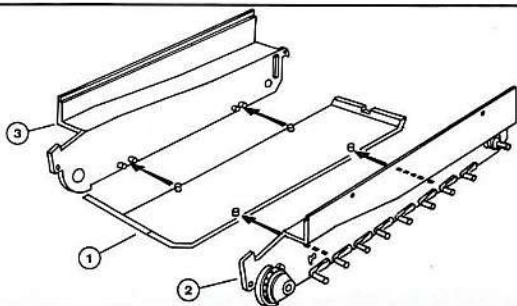
was introduced in 1942 as the considered answer to the T-34 and KW type battle tanks and used for the first time on the Leningrad Front. Due to its strong armour, which was up to 100 mm thick in the nose area, and its long-range penetrating 8.8 cm 36 L/56 cannon it quickly gained a legendary reputation. From the end of 1942 the "Tiger" I was also used in Africa where it inflicted heavy losses on the Allies. Ultimately the "Tiger" could not avert the destruction of the German Africa Corps. With a crew of five, its high combat weight of 56,900 kg proved a disadvantage. With its 650 hp V-12 Maybach III 210 P 45 petrol engine, the VI "Tiger" battle tank (Sd. Kfz. 181) reached a maximum speed of 45 km/h.

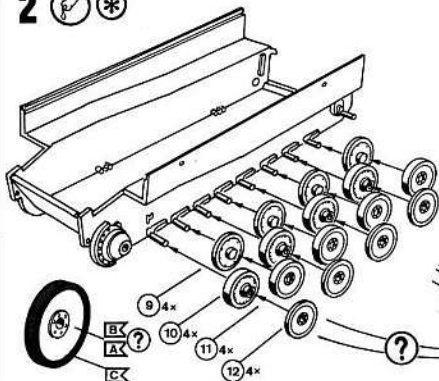
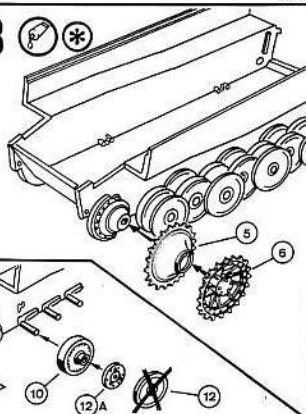
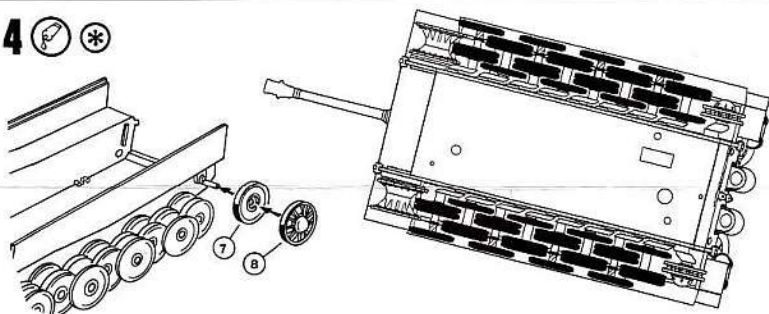
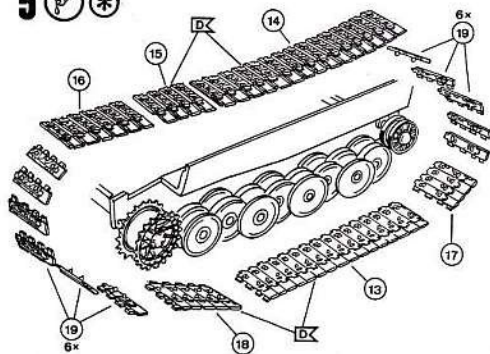
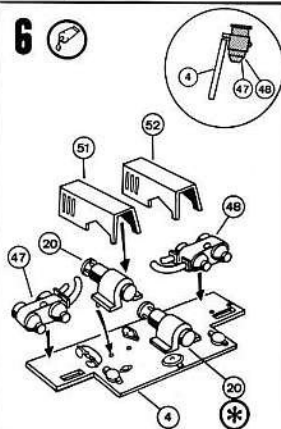
Ferris hergeleitet und im Eigentum von Revell AG/Revell Monogram Inc. Wiedereinführung Nachahmungen werden ausdrücklich verbotlich.
 Ce produit est propriété de la société Revell AG/Revell Monogram Inc. Toute réimpression ou duplication non autorisée sans la licence de la société Revell AG/Revell Monogram Inc. est formellement interdite.
 Modellen afbildet af og ejes af Revell AG/Revell Monogram Inc. i det pågældende land. I alle andre lande er alle rettigheder reserveret.
 Modeln är tillhandlat av och tillhör Revell AG/Revell Monogram Inc. All tillagning behövs enligt lagens och upphovsrätts lagar.
 Formen er hermetisert af Revell AG/Revell Monogram Inc. som apgiver ejendommelighed. Lovtidende efterlyses tilgængeligt.
 Forma je pravevano i je vlastništvo Revell AG/Revell Monogram Inc. Razvoznice kopije bodo pravno kazenjane.
 Forme je pravevano i je vlastništvo Revell AG/Revell Monogram Inc. Razvoznice kopije bodo pravno kazenjane.

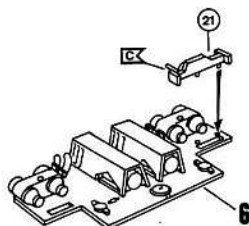
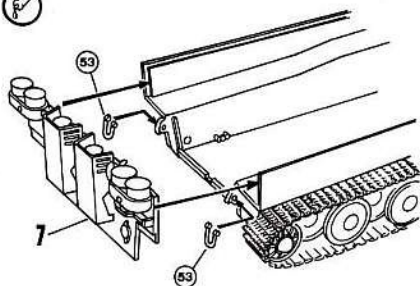
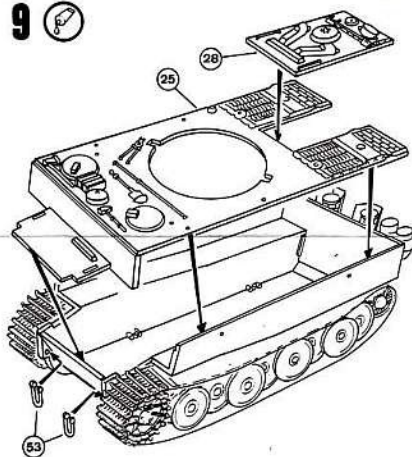
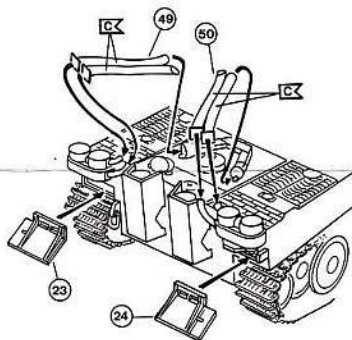
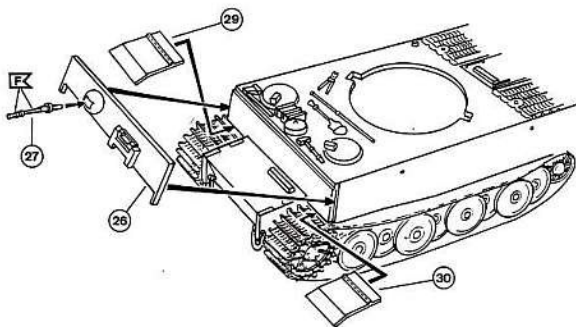
Model manufactured by and property of Revell AG/Revell Monogram Inc. Repal imitations are subject to prosecution.
 Forme pravevano i je svojstvo Revell AG/Revell Monogram Inc. Osvetkovanje i reprodukcije bez dozvole Revell AG/Revell Monogram Inc. su strogo zabranjeni.
 Modeln afbildet af og ejes af Revell AG/Revell Monogram Inc. i det pågældende land. I alle andre lande er alle rettigheder reserveret.
 Formen er hermetisert af Revell AG/Revell Monogram Inc. som apgiver ejendommelighed. Lovtidende efterlyses tilgængeligt.
 Forma je pravevano i je vlastništvo Revell AG/Revell Monogram Inc. Razvoznice kopije bodo pravno kazenjane.
 Forme je pravevano i je vlastništvo Revell AG/Revell Monogram Inc. Razvoznice kopije bodo pravno kazenjane.



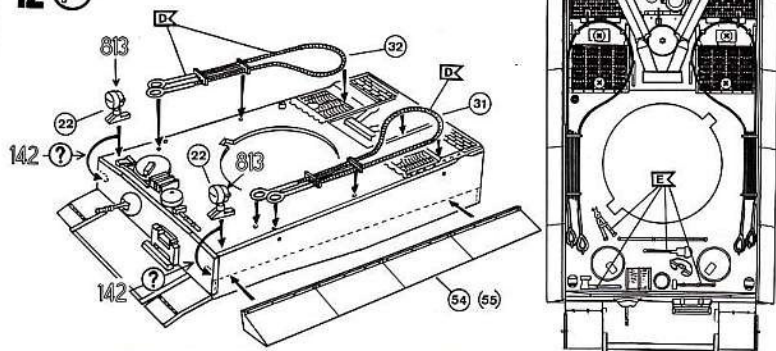
1



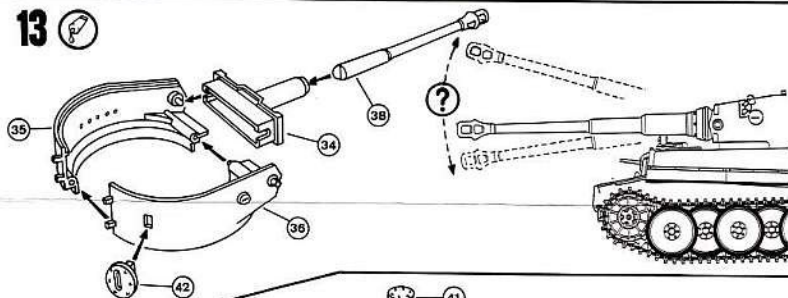
2  3  4  5  6  

7 8 9 10 11 

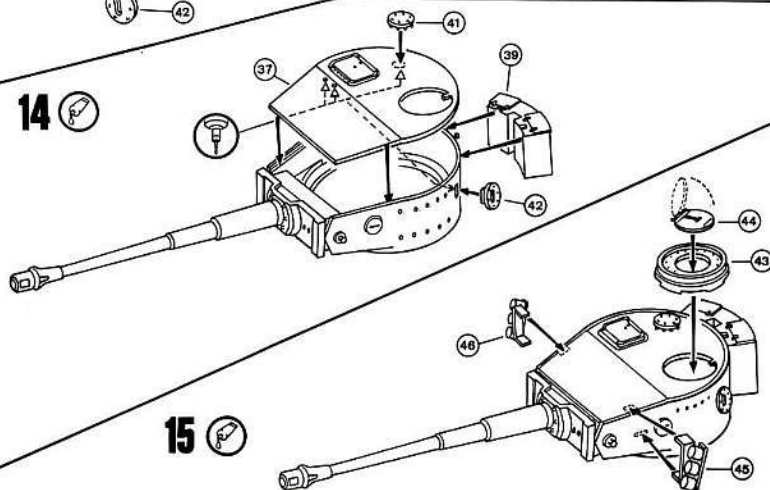
12



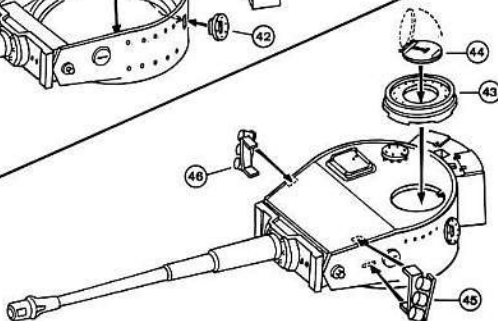
13

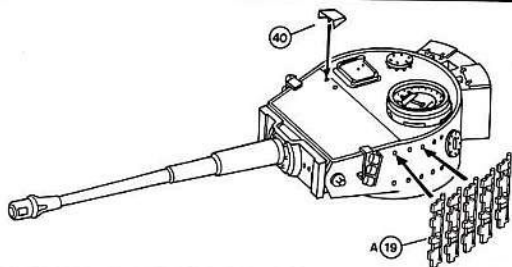
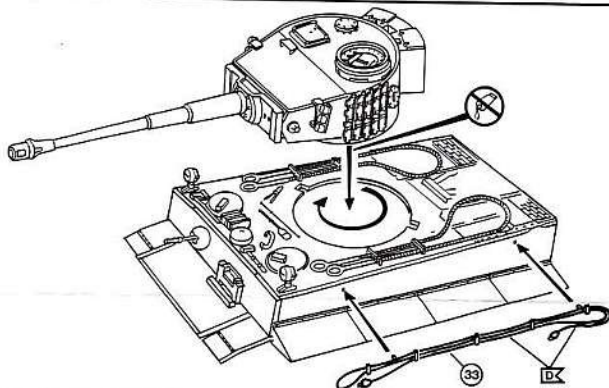


14



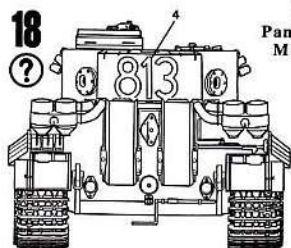
15



16 17 

18

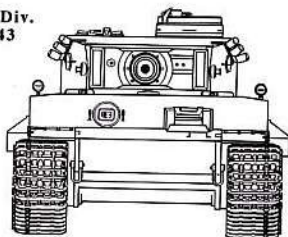
?



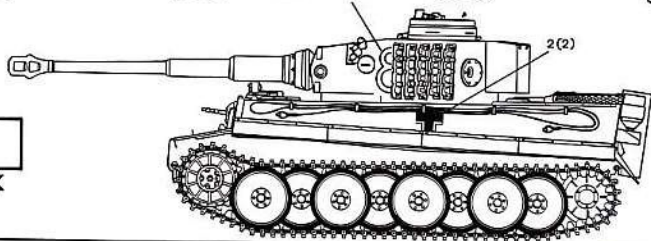
"Kampfgruppe Lang"
Panzer-Regiment 7, 10.PzDiv.
Maknassy Pass, März 1943



3 (3)



DK



I.Kompanie, schwere Panzerabteilung 501
 Teburba, Dezember 1942

19

142	♣	813
142	♣	813
77 004 11 10251		
03108-0240		
© 1993 by A.S. Verlag		

