

P35033  
1/35

# MG 3 on Leopard Mount

for Tamiya, Revell and ICM kits



3D-Printed Parts



1



2

3



4



5



6

7

© Special Hobby 2024

[www.facebook.com/specialhobby/](https://www.facebook.com/specialhobby/)

Ohnuté 3D tisky narovnejte ponořením do horké vody, srovnejte je a zchladte studenou vodou. K lepení použít kyanoakrylátové lepidlo! Kontaktní plochy doporučujeme před lepením odmastit. Různé drátky a tyčinky nejsou přiloženy.

*Bent 3D printed parts: put them into hot water, straighten them and cool them in cold water. For best result use cyanoacrylate glue! Ungreasing contact areas is recommended before gluing. Wires and rods not included.*

Special Hobby also offers 1/35 3D printed sets P35007 Panzerfaust 3 - Modern Recoilless Anti-tank Weapon and P35009 MG 3 Machine Gun - squad support variant (2 pcs)

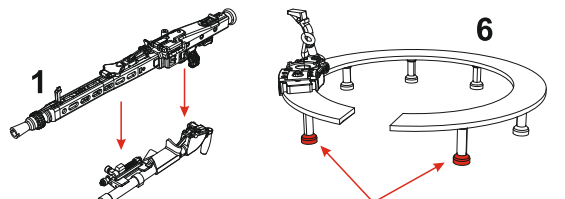


P35007

P35009

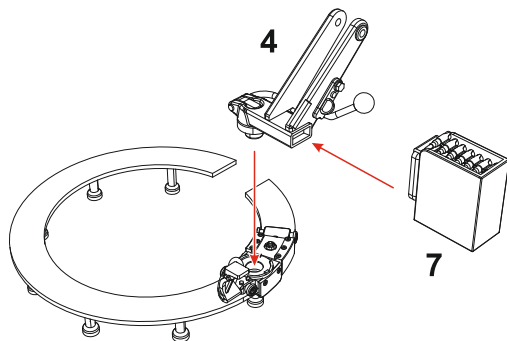
more at [www.specialhobby.eu](http://www.specialhobby.eu)

Special Hobby, Mezilesí 718, CZ - Praha 9, 193 00, Czech Republic  
e-mail: [office@specialhobby.eu](mailto:office@specialhobby.eu)



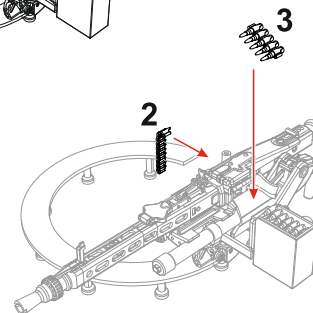
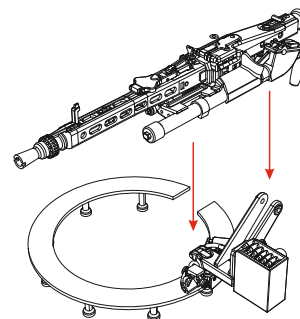
5

při použití na stavebnici Revell / ICM odříznout  
cut off if used with Revell / ICM kit



4

7



2

3