

F/A-18F Super Hornet

F/A-18F スーパーホーネット 美国F/A-18F超级大黄蜂战斗机

PLEASE READ BEFORE OPERATION!

* Tools recommended as below: (Not included)

Adhesives; Paints; Side Cutters; Sharp Edged Pliers; Modeling Knife; Modeling File; Nippers; Drill; Scissors; Sand Paper; Soft Cloth; Cyanoacrylate Glue.

- * Make sure to read this instruction listed below before assembling.
- * The kit contains the small parts, they can be dangerous if swallowed by mistake, so keep them away from reach of children.
- * Cut the all parts off carefully and remove the waste parts into the garbage can.
- * More caution and care should be needed for cutting and handling the photo etched parts.
- * Make attention that some parts should be attached the decal when assembled.
- * During assembling, please tear up and throw away the plastic bags, or may cause the dangerous if wearing over head by children's mistake.
- * When using the adhesives and paints, please do not use them in the closed room or near the fire, also must be very careful to protect your eyes, face and clothes.
- * Adult supervised when assembled by children under 14 years old.

* 说明书中含有重要信息，应保留。 Please Keep instruction since it contains important information.

装配前请仔细阅读:

* 推荐使用的模型工具(请自备):

专用模型胶水, 专用模型油漆, 水口剪刀, 长咀钳, 刀片, 锉刀, 镊子钳, 钻, 剪刀, 软布, 砂纸, 瞬间快干胶等。

- * 用水口剪刀或刀片小心切下所有塑胶零件和蚀刻片零件, 不要遗失小零件。
- * 切取蚀刻片时应特别注意防止利边划伤手指。
- * 用模型锉刀小心锉平所有零件表面的注射浇口。
- * 用适量的强力快干胶水粘合蚀刻片零件和金属轴, 切忌过量, 否则可能导致可动零件被粘住。
- * 注意某些零件表面需在装配时同步贴水上贴纸。
- * 制作时应远离幼儿并将包装袋及时收妥, 谨防小孩玩耍而引起意外。

The method to apply the decals

1. Cut off the decal from the decal paper and put it into the warm water 40°C for 10 seconds.
2. Take the decal from the water and put it on a piece of clean cloth.
3. Remove the decal slowly from the paper to the targeted location by a wet finger.
4. Use a piece of dry and soft cloth to press it gently on the decal until it getting dry and no bubble existing.

水贴纸的使用方法:

- 一. 把相关的印花从水贴纸上剪下, 放入40°C左右的温水中浸10秒。
- 二. 然后将印花放在干净的布上。
- 三. 拿上印花纸板, 手指蘸水将印花移到适当的位置。
- 四. 用软干布轻压印花直至水干, 气泡消失。



强力胶

Cyanoacrylate glue



配重

Weight



钻孔

Make hole



切除

Cut/Remove



选择

Option



不涂胶水

No cement



贴纸

Decal



弯曲

Bend



填补

Repair



先装

Install it first

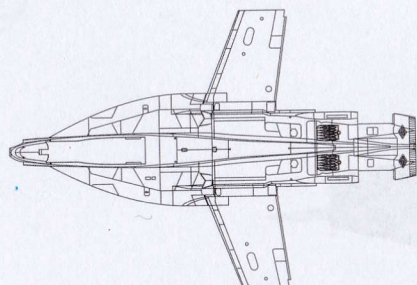


锉平

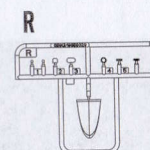
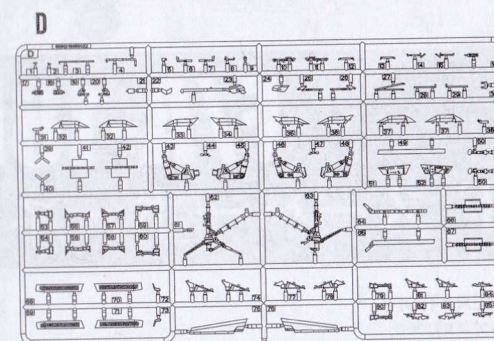
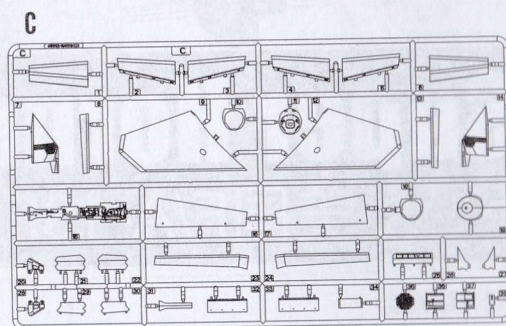
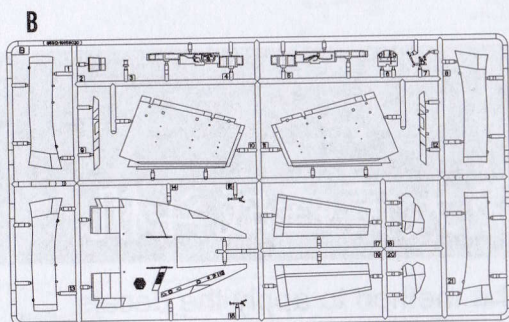
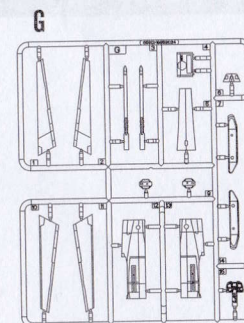
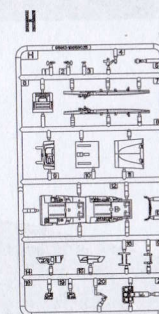
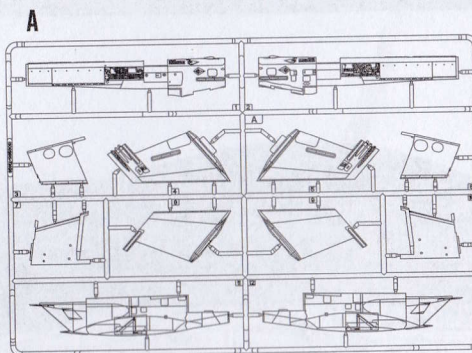
File / Sand

部品图
Parts

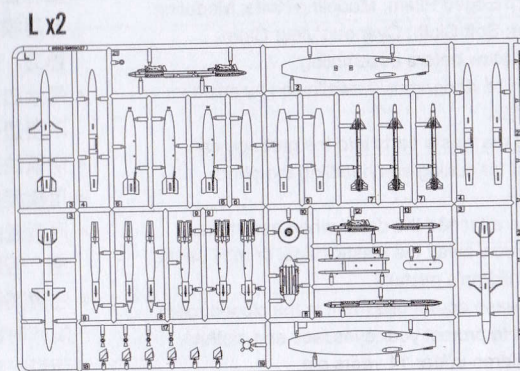
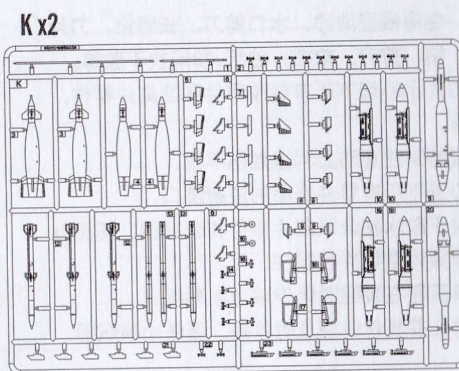
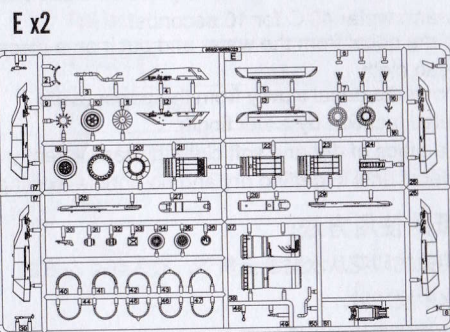
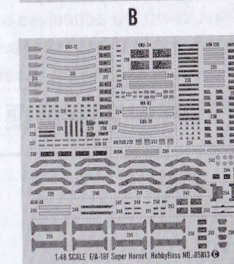
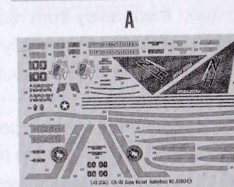
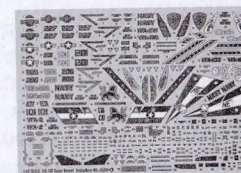
《上部机身》
Top fuselage



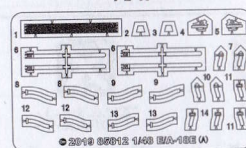
《下部机身》
Lower fuselage



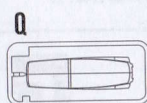
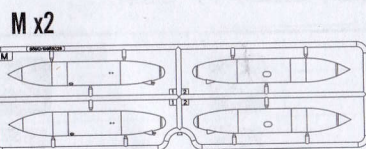
《水贴纸》
Decal



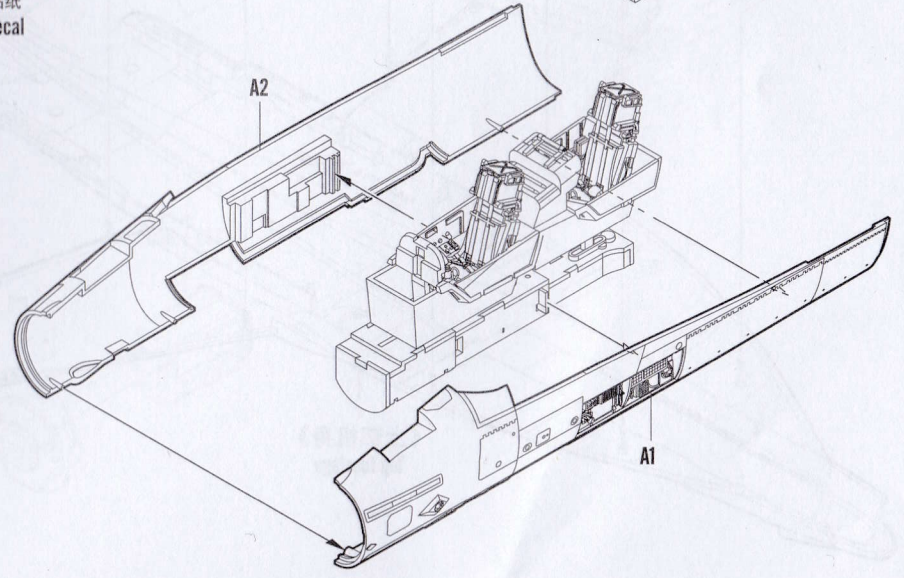
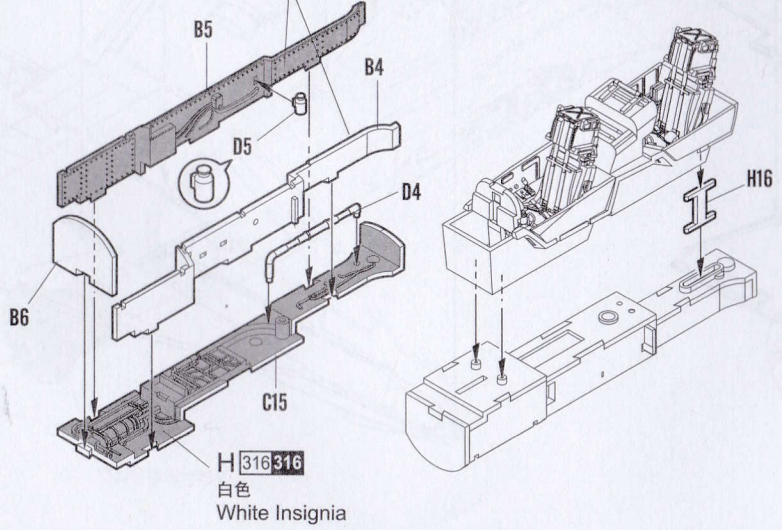
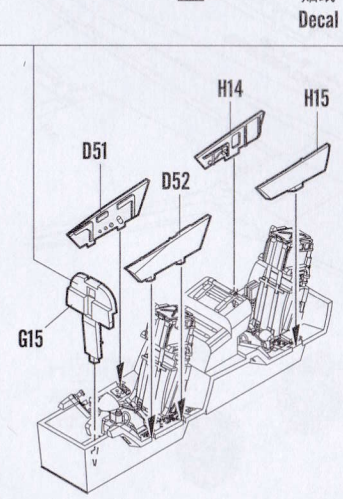
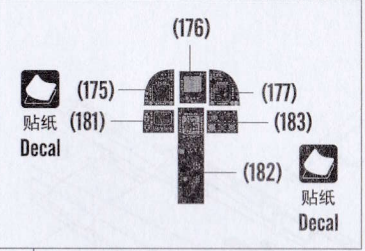
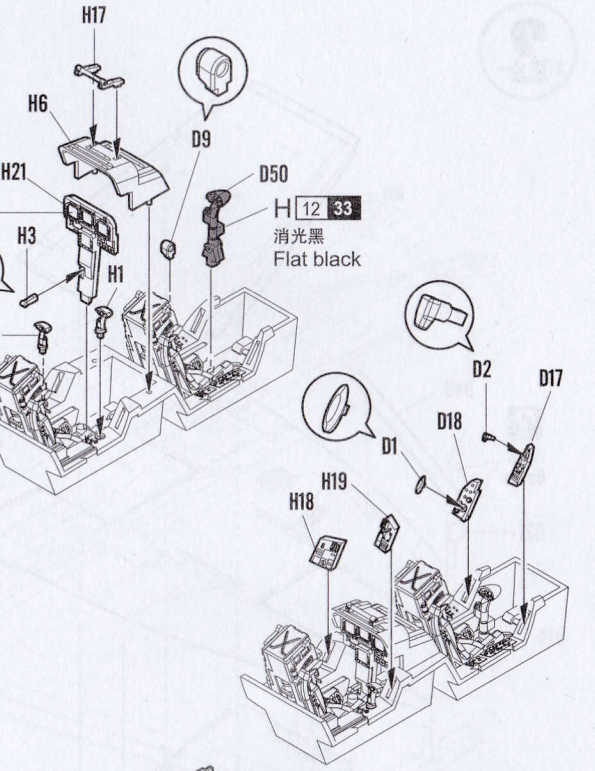
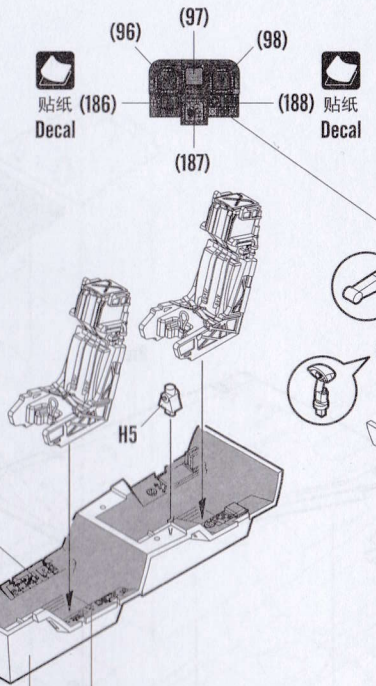
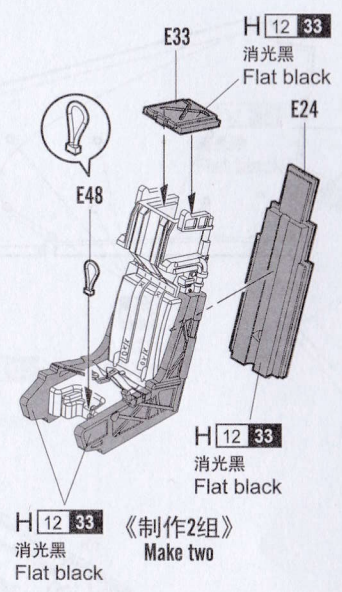
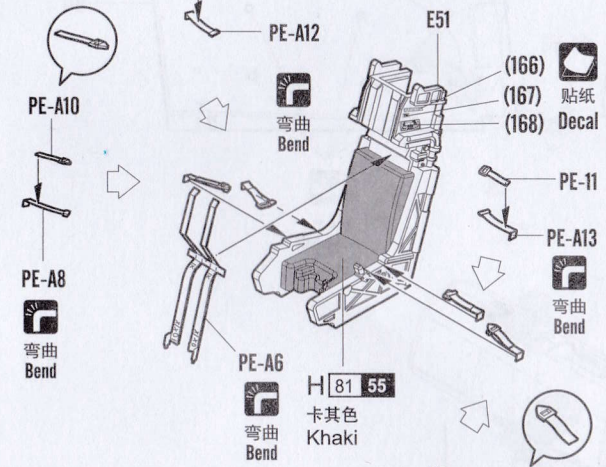
《蚀刻片》
PE-A



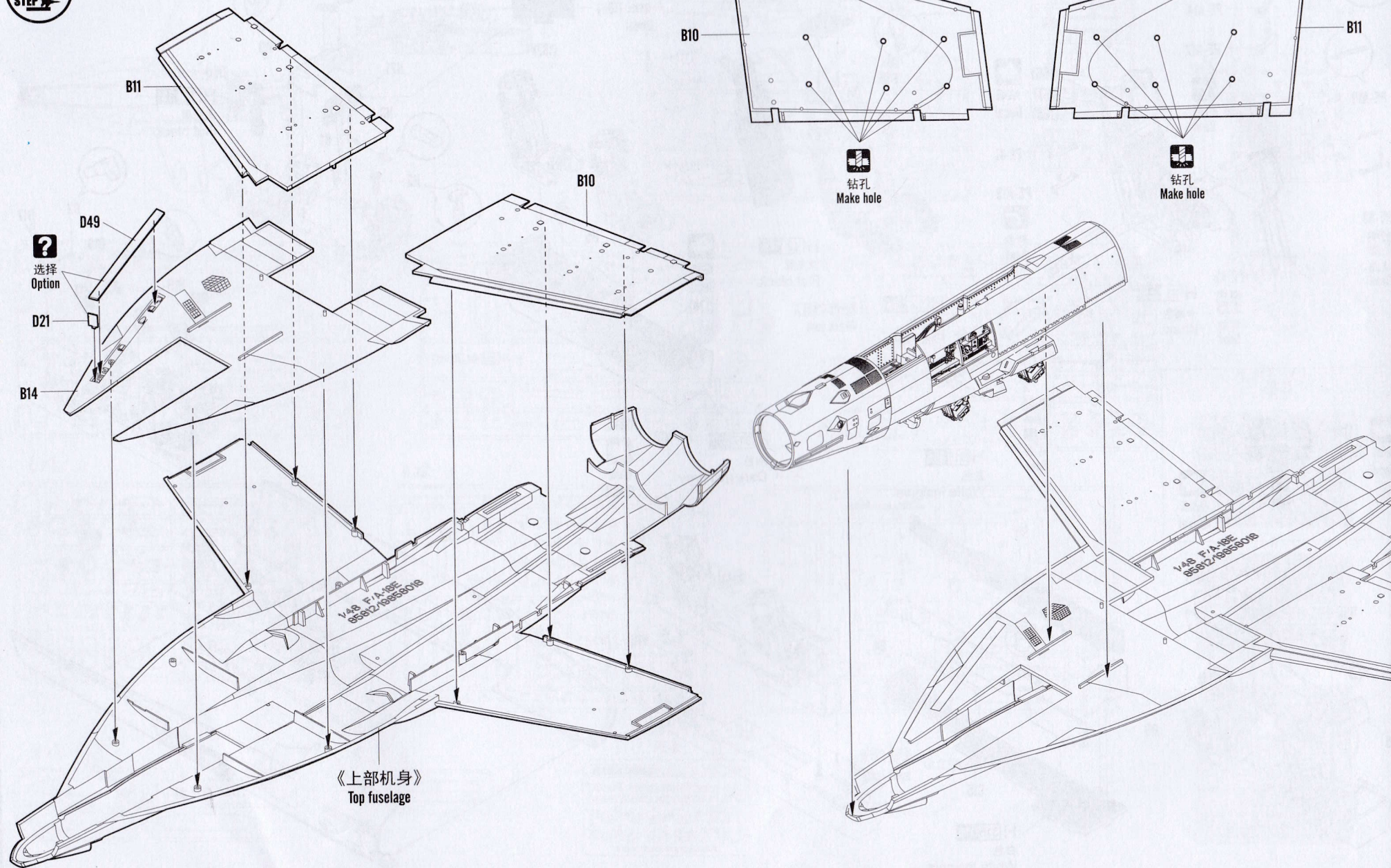
《软管》
Vinyl tube $\varnothing 0.13 \times 250$



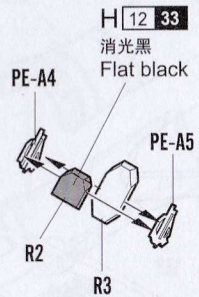
1
STEP



2
STEP

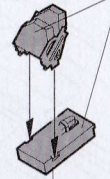


3
STEP

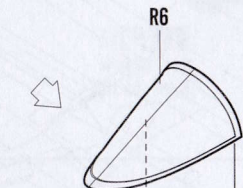
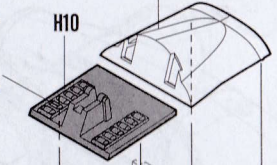


H 12 33
消光黑
Flat black

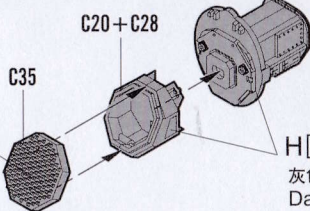
H 12 33
消光黑
Flat black



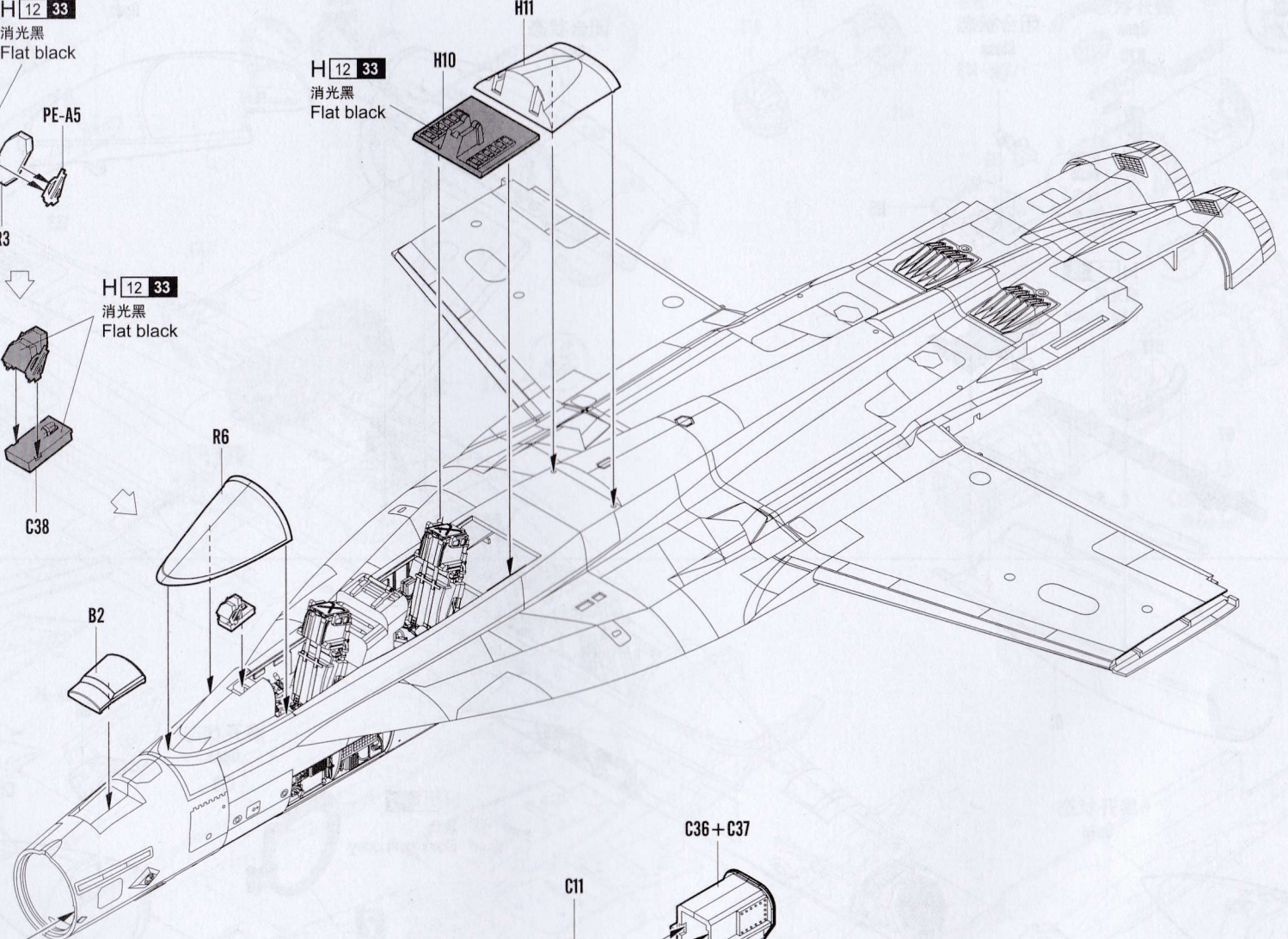
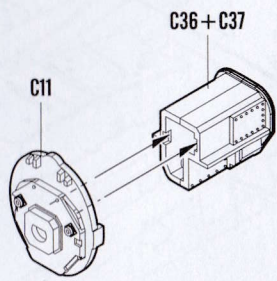
H 12 33
消光黑
Flat black



H 318 318
浅黄色
Light Yellow



H 317 317
灰色
Dark gull grey





展开状态
Open

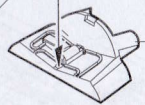
H20



?
选择
Option

闭合状态
Close

H4



H9

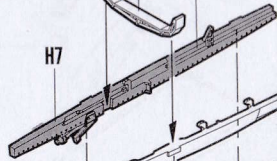
H 12 33

消光黑
Flat black

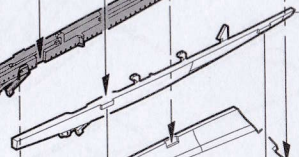
H13



H7

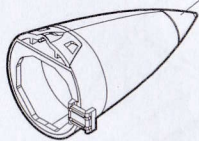


H8

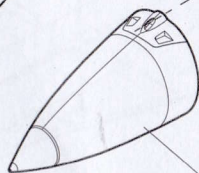


Q1

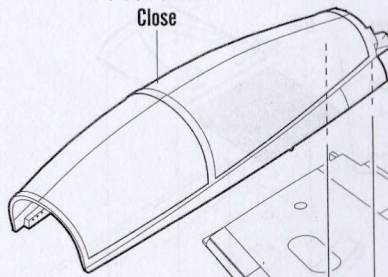
展开状态
Open



闭合状态
Close

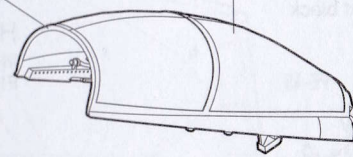


闭合状态
Close



?
选择
Option

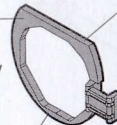
展开状态
Open



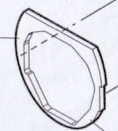
展开状态
Open

C18

H 317 317
灰色
Dark gull grey



?
选择
Option



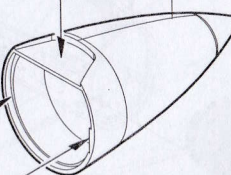
闭合状态
Close

C10

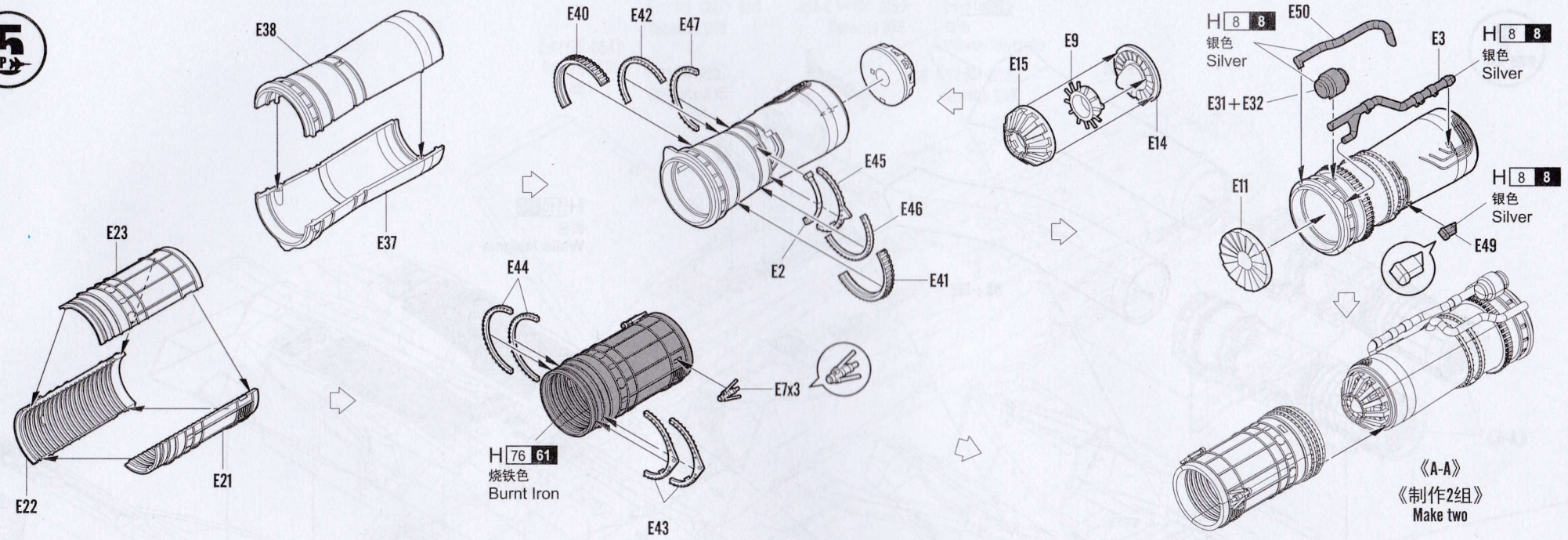
G6



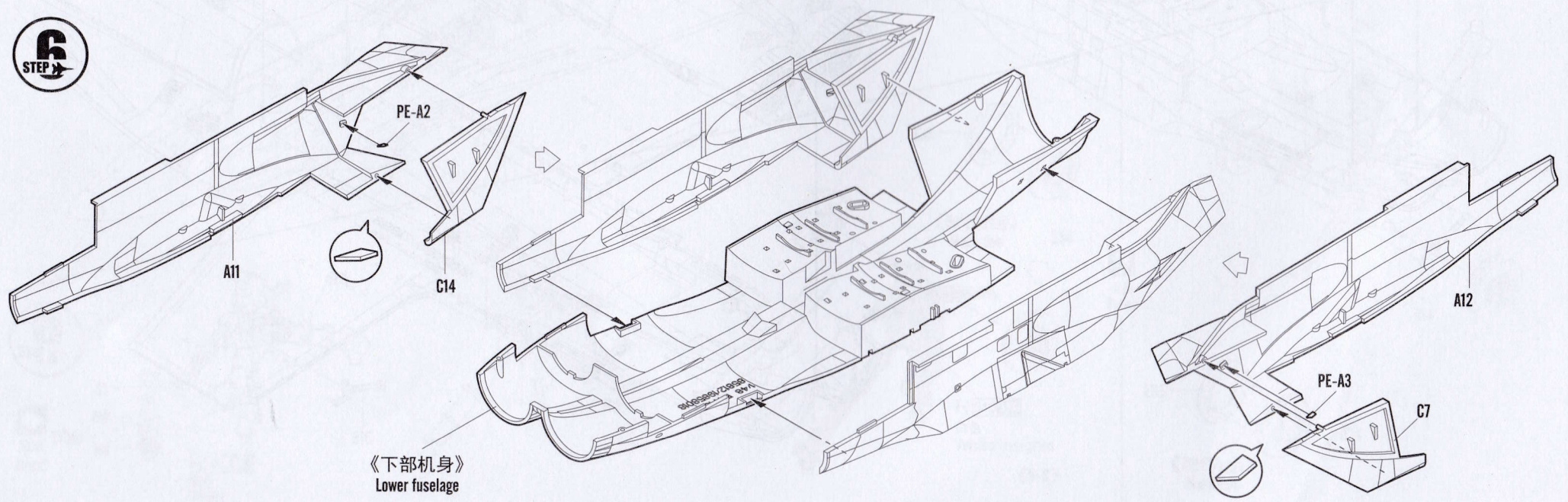
C19



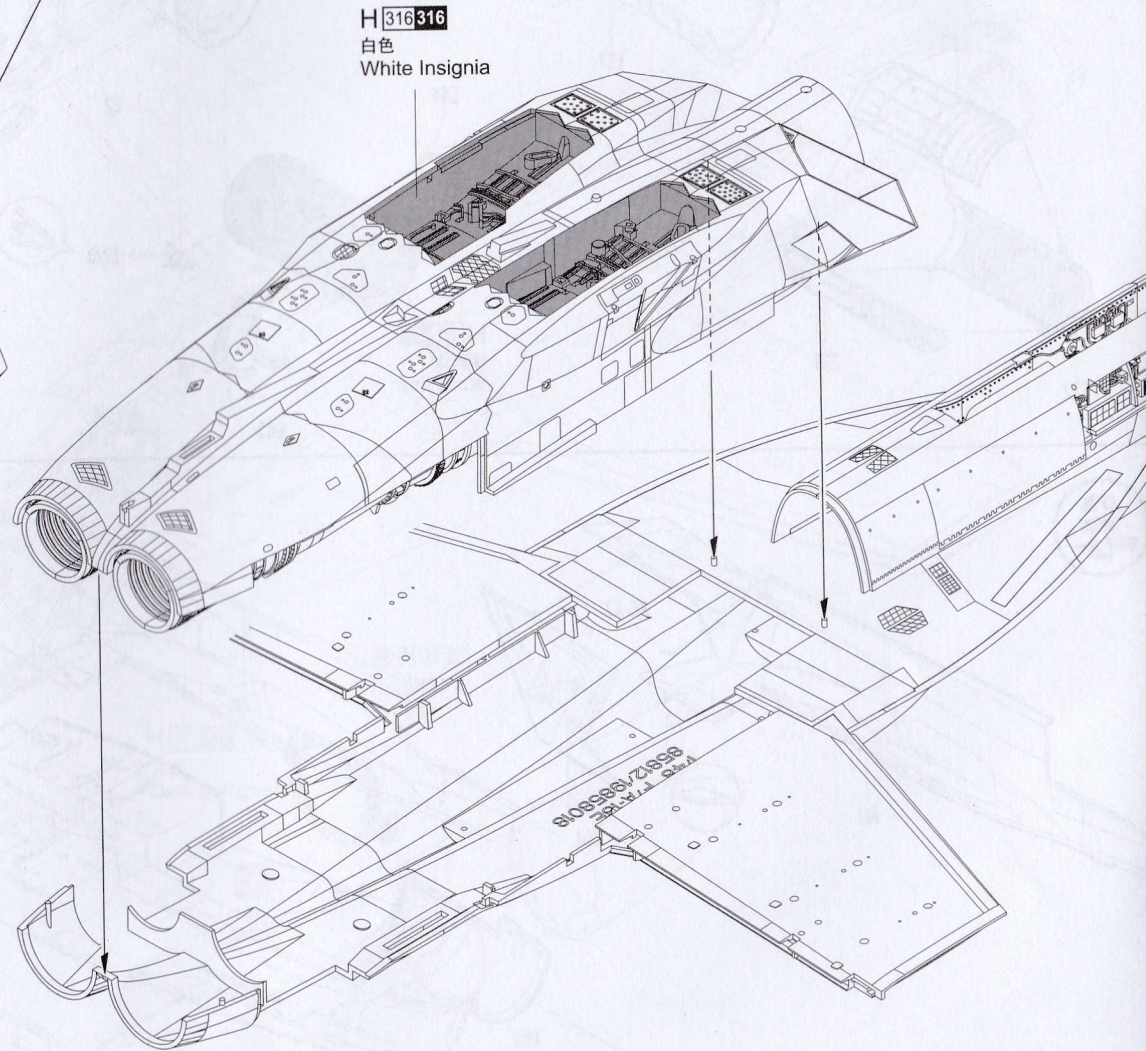
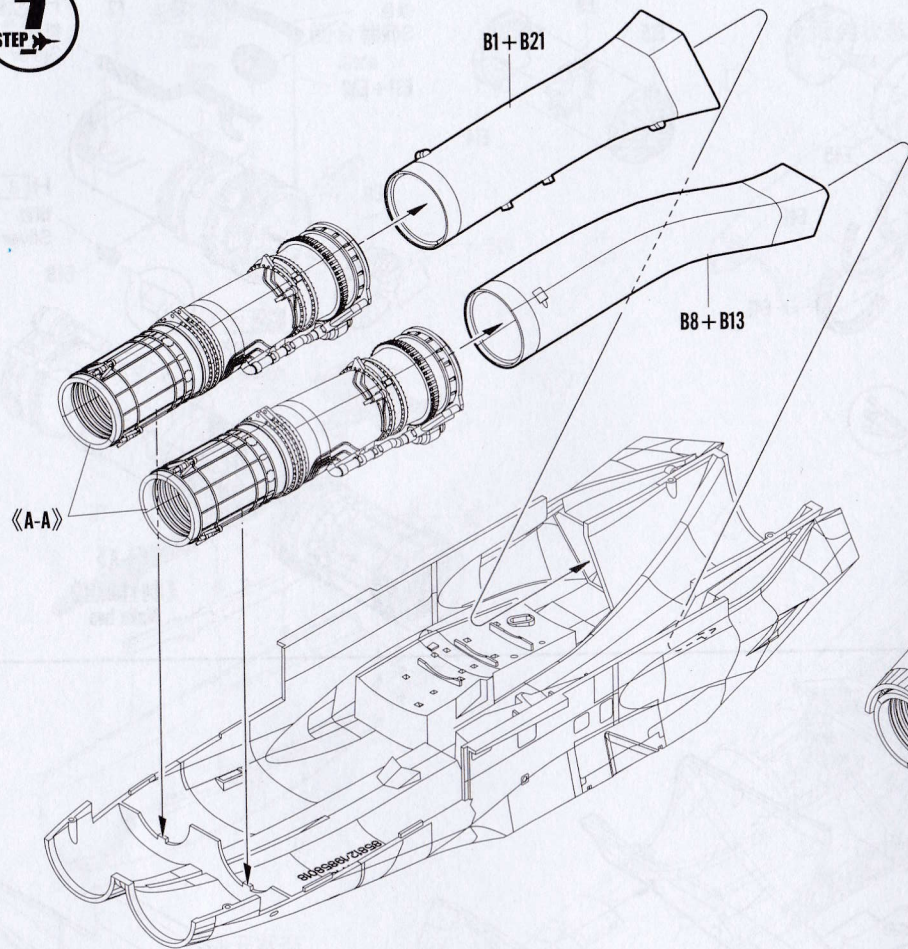
5
STEP

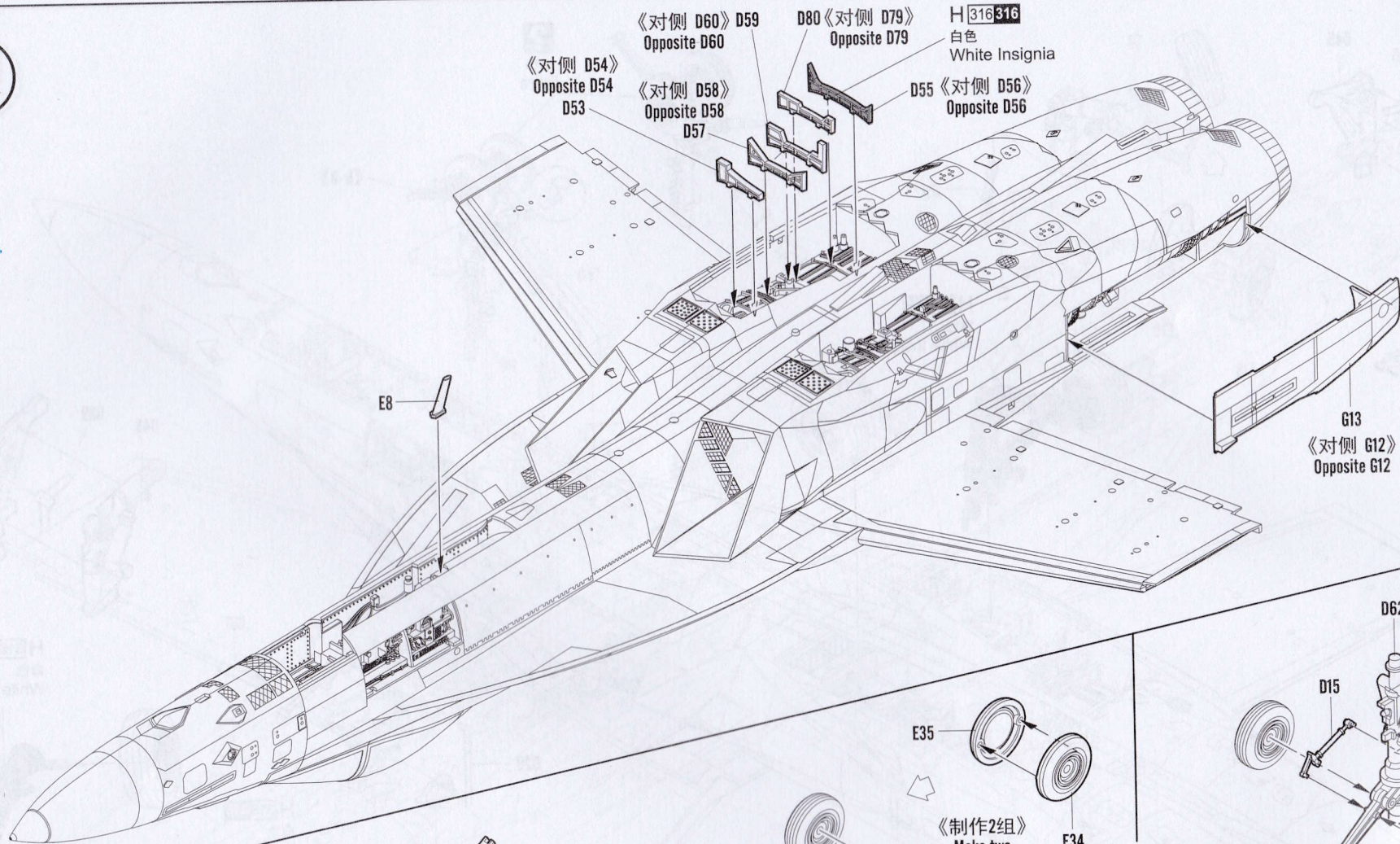


6
STEP



7
STEP →





《对侧 D54》
Opposite D54
D53

《对侧 D58》
Opposite D58
D57

《对侧 D60》
Opposite D60
D59

D80 《对侧 D79》
Opposite D79

H 316 316
白色
White Insignia

D55 《对侧 D56》
Opposite D56

G13
《对侧 G12》
Opposite G12



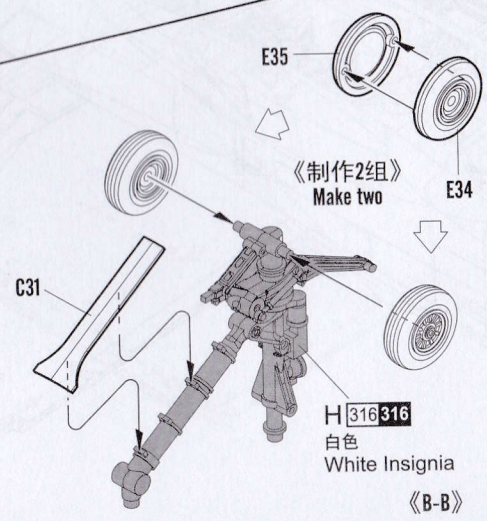
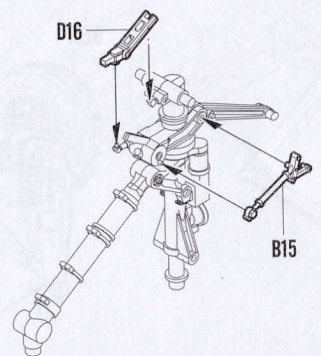
B3

D61

R4

H 8 8
银色
Silver

B16

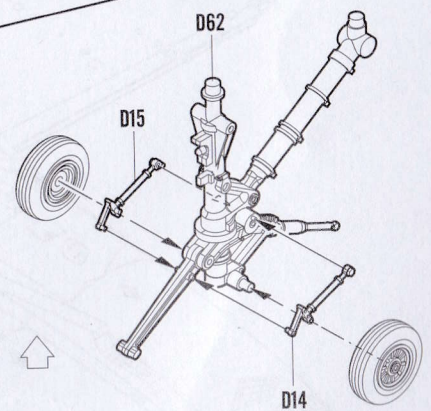


《制作2组》
Make two

H 316 316
白色
White Insignia
《B-B》

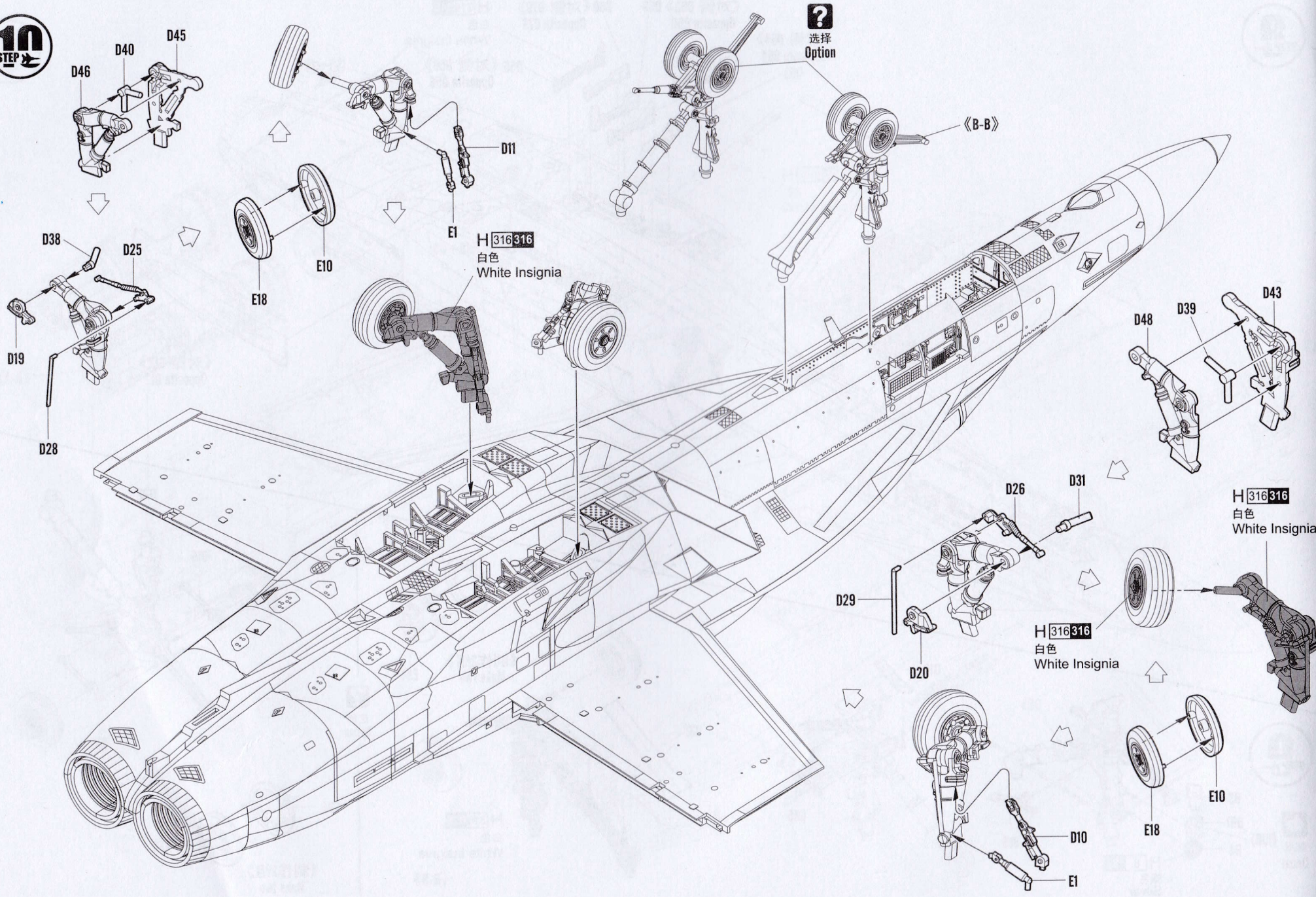


选择
Option

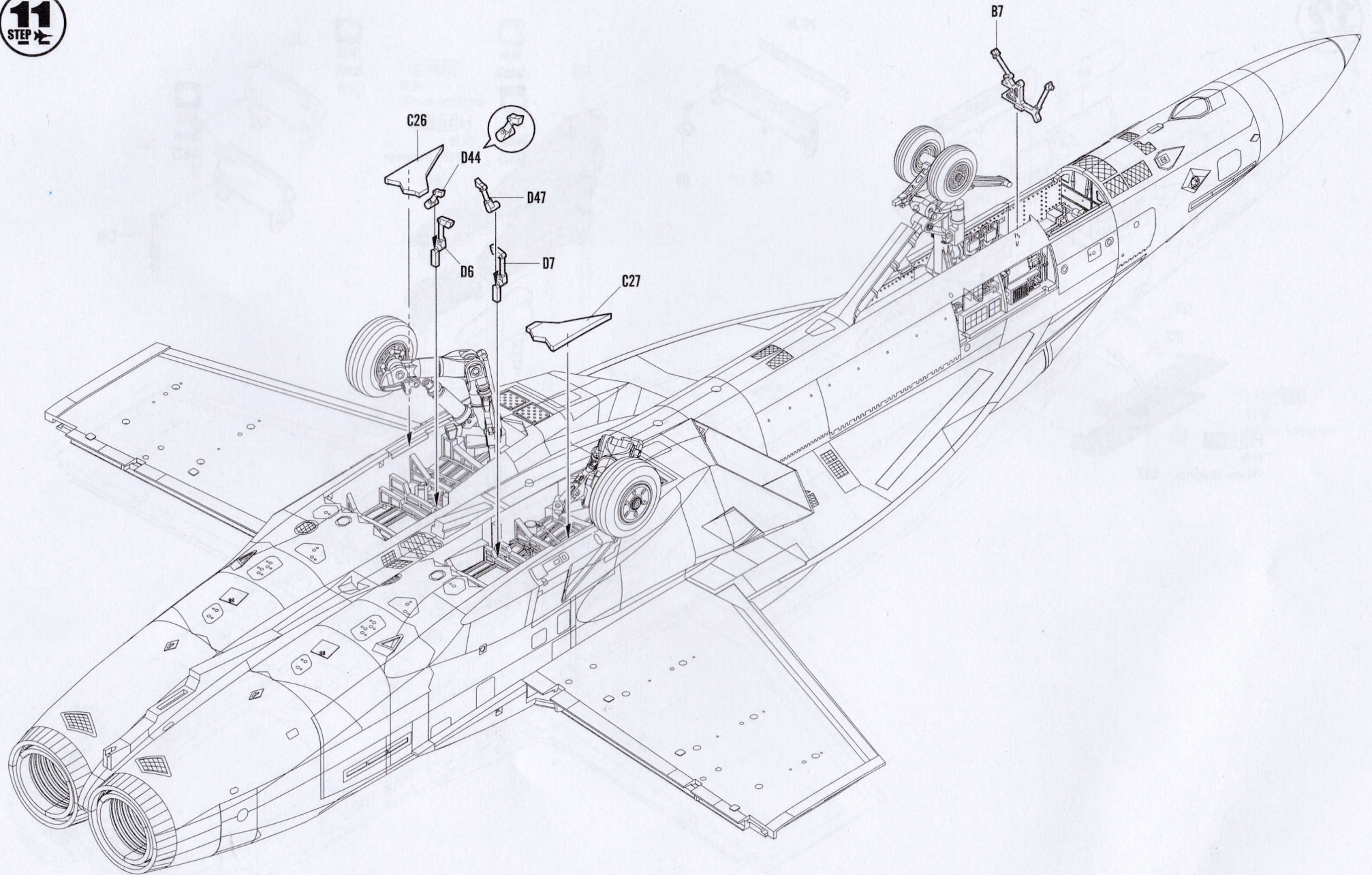


《制作2组》
Make two

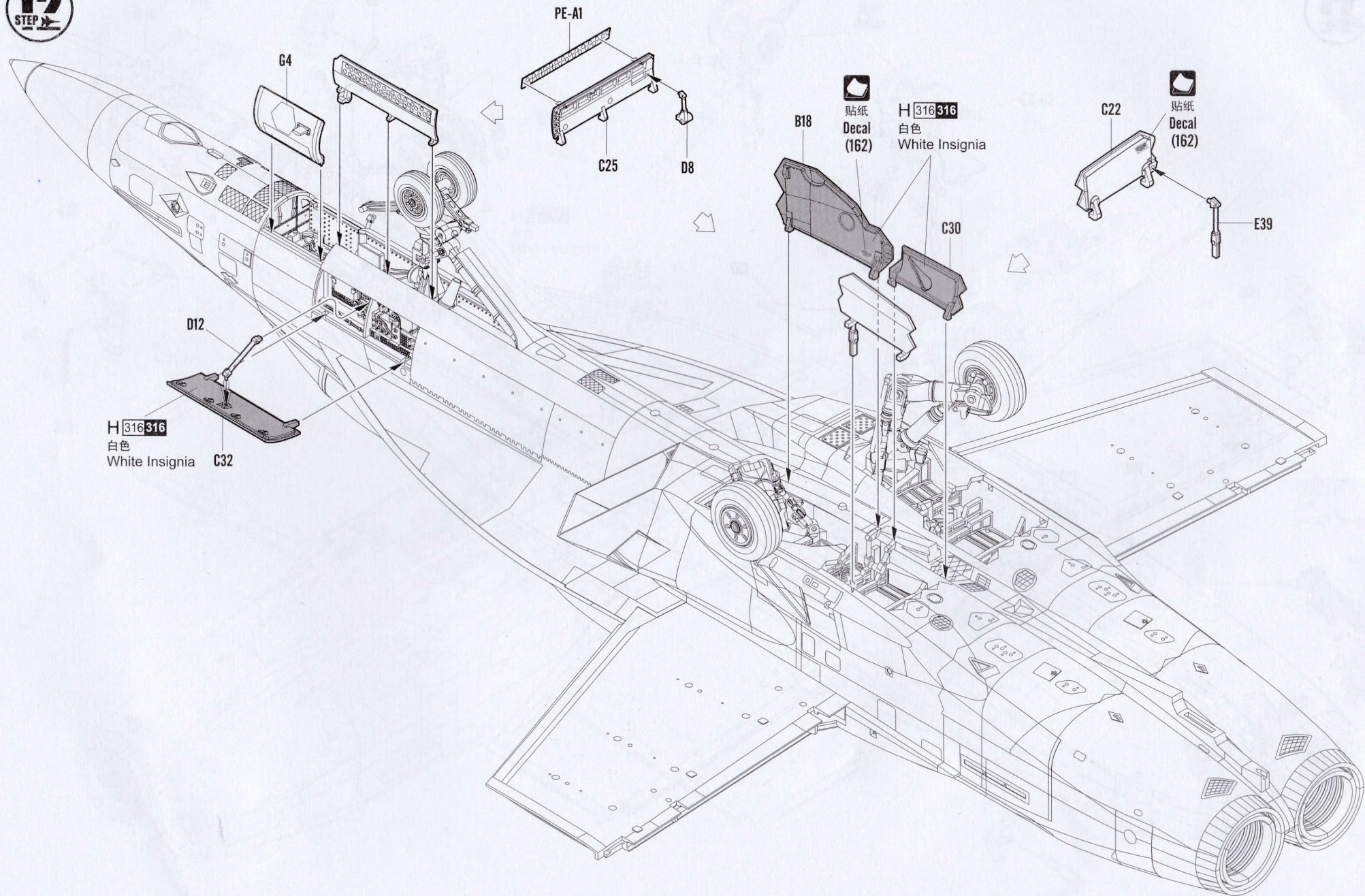
10
STEP



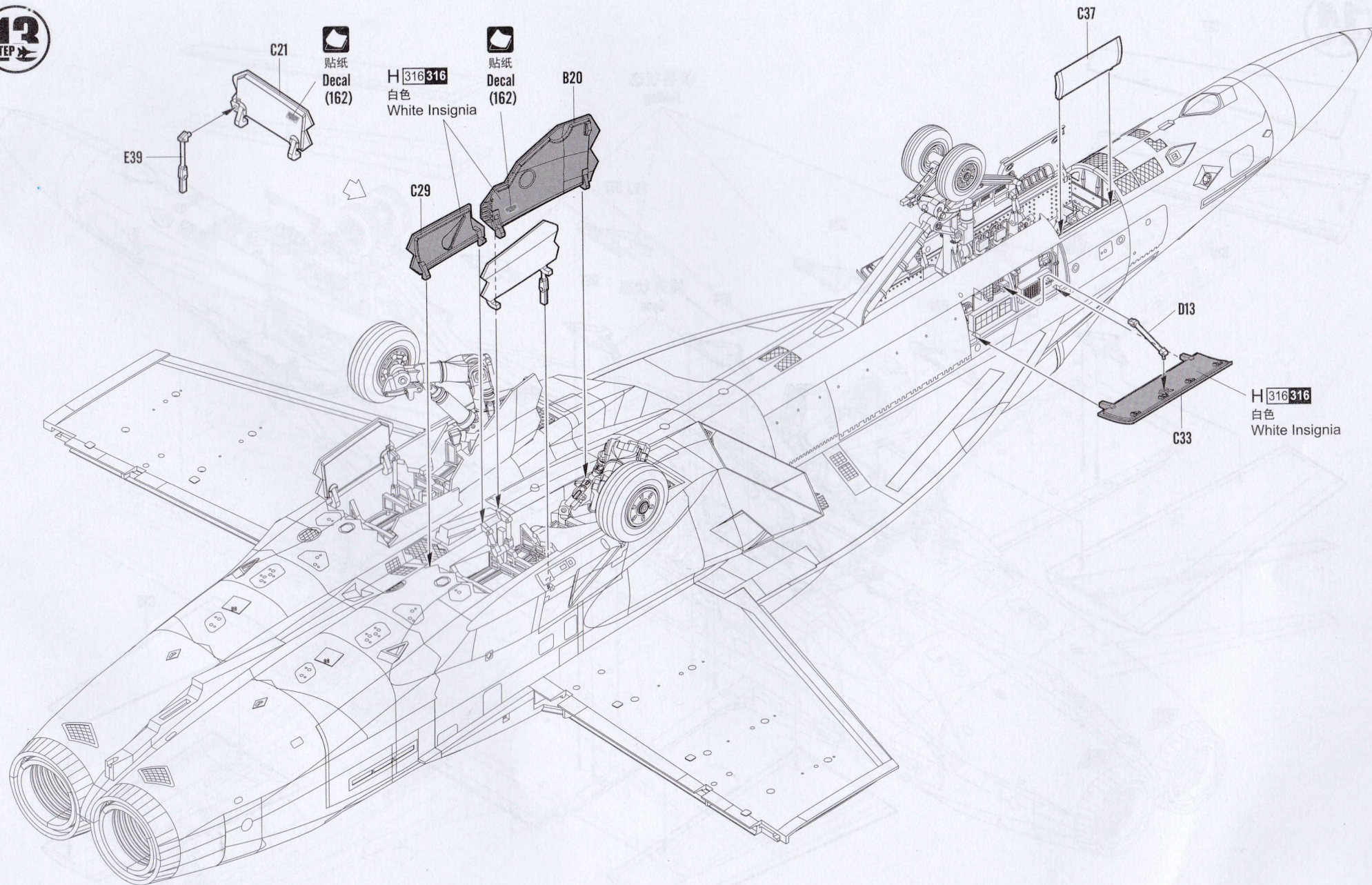
11
STEP



12
STEP



13
STEP



C21



贴纸
Decal
(162)

H 316316

白色
White Insignia



贴纸
Decal
(162)

B20

C29

C37

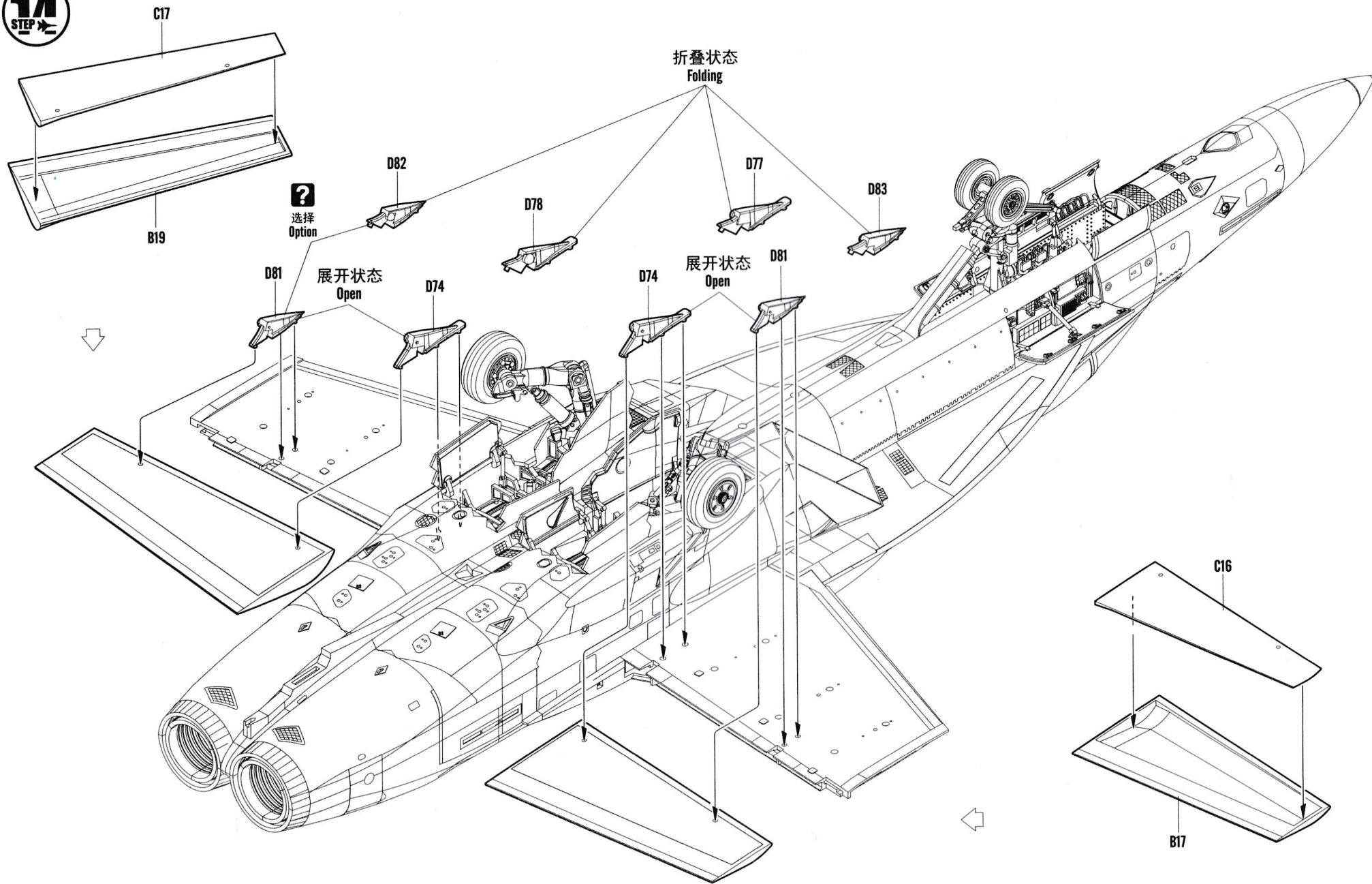
D13

H 316316

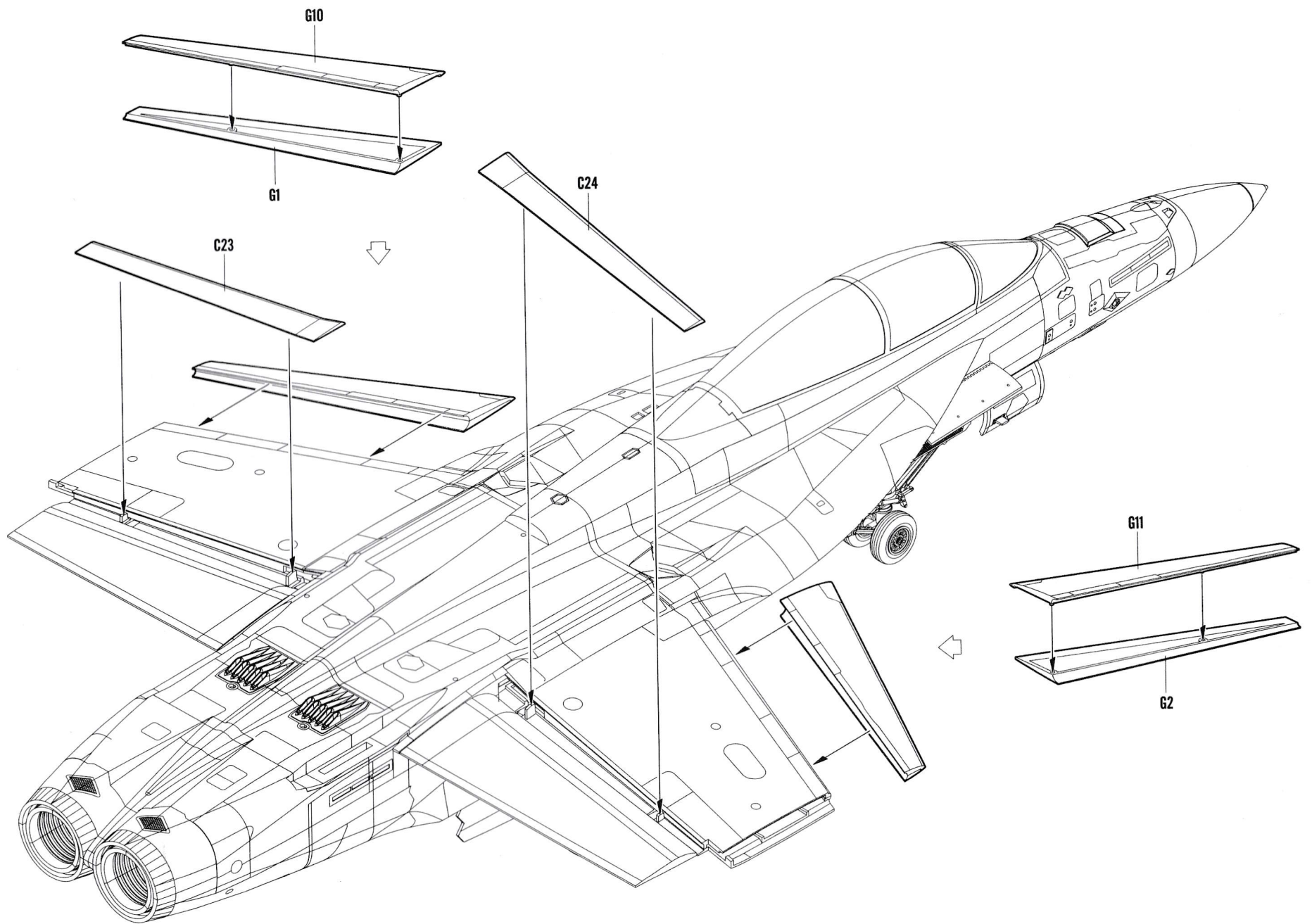
白色
White Insignia

C33

11
STEP



15
STEP

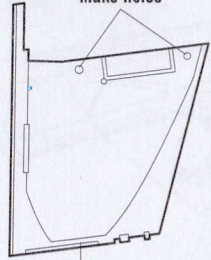


16
STEP

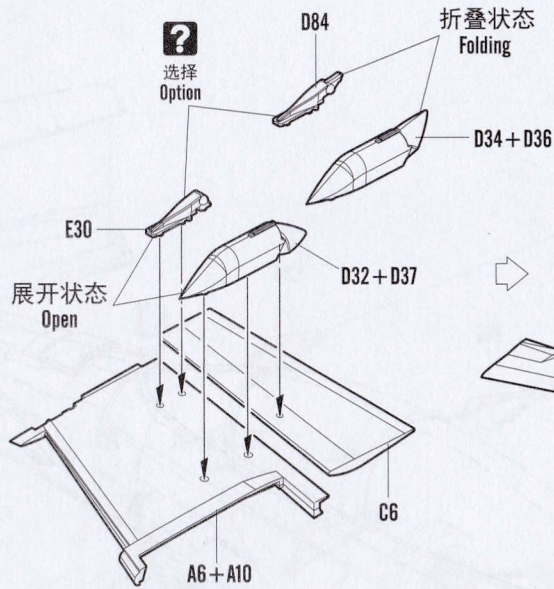
折叠状态
Folding



钻孔
Make holes

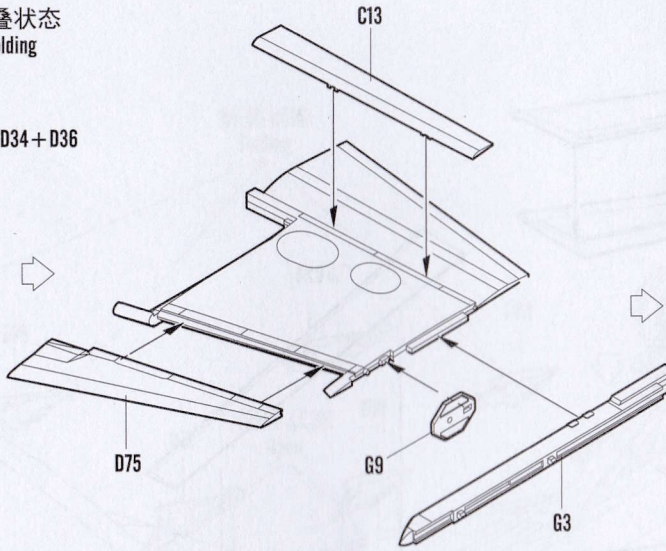


A6

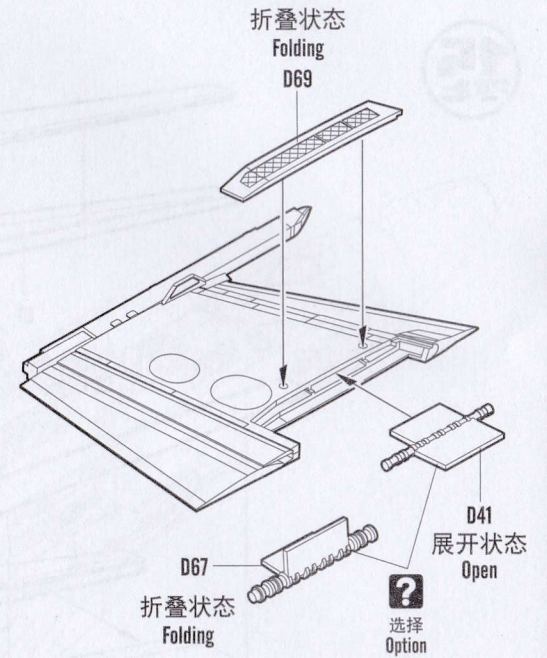


展开状态
Open

折叠状态
Folding



《C-C》



折叠状态
Folding

展开状态
Open

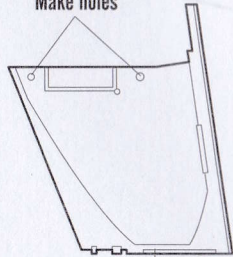
选择
Option

17
STEP

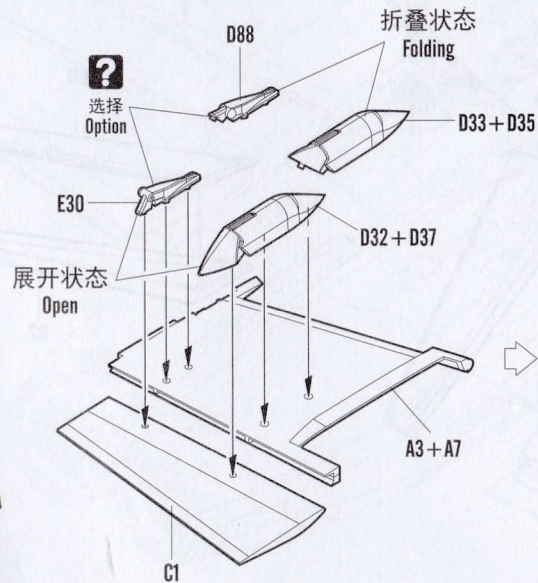
折叠状态
Folding



钻孔
Make holes

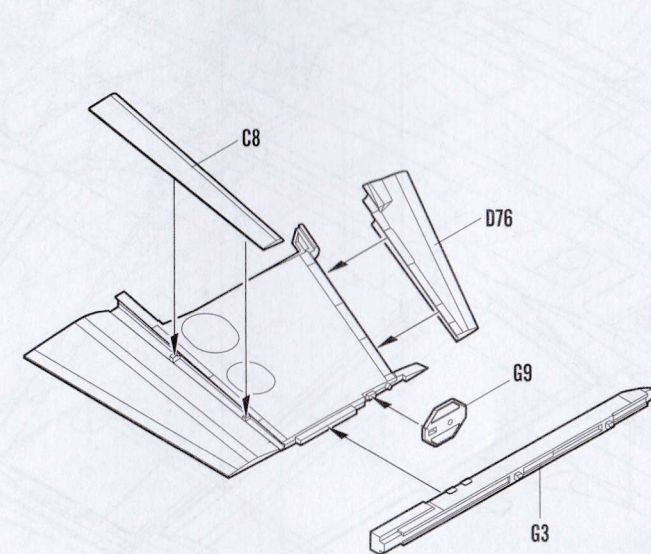


A3

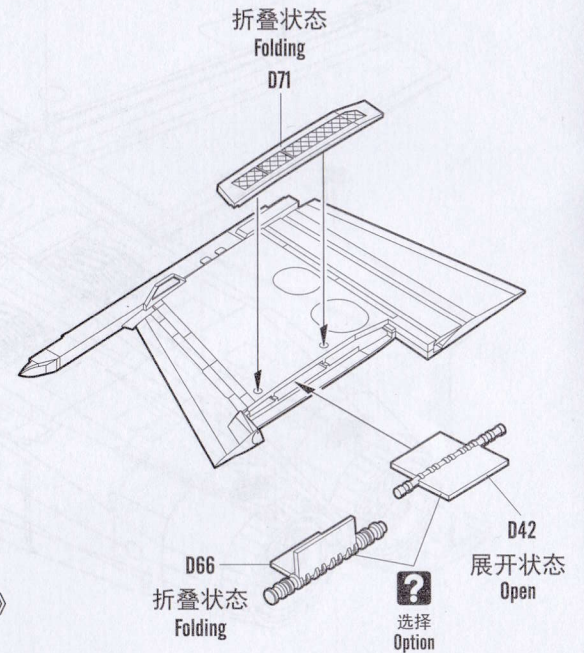


展开状态
Open

折叠状态
Folding



《D-D》

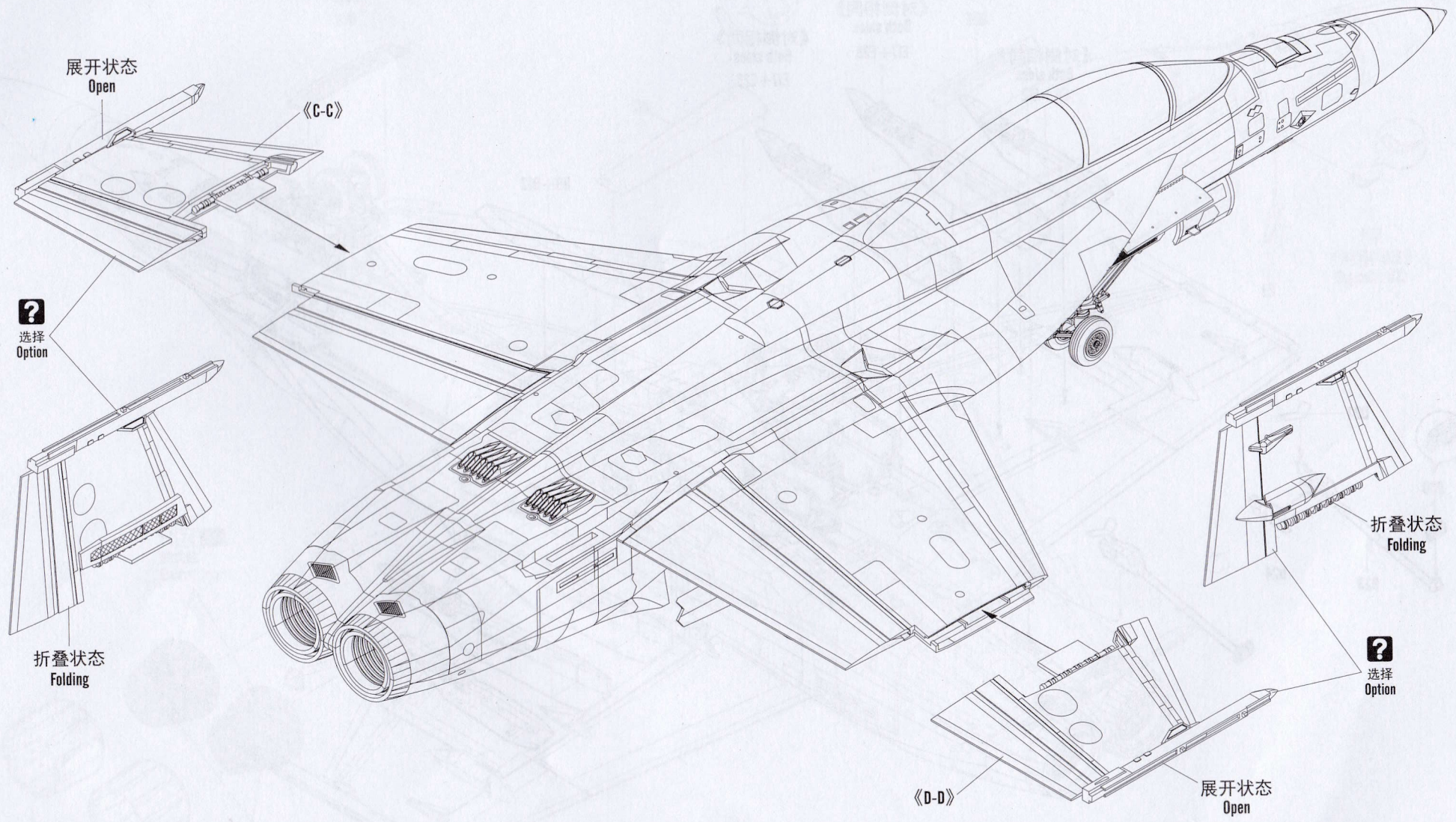


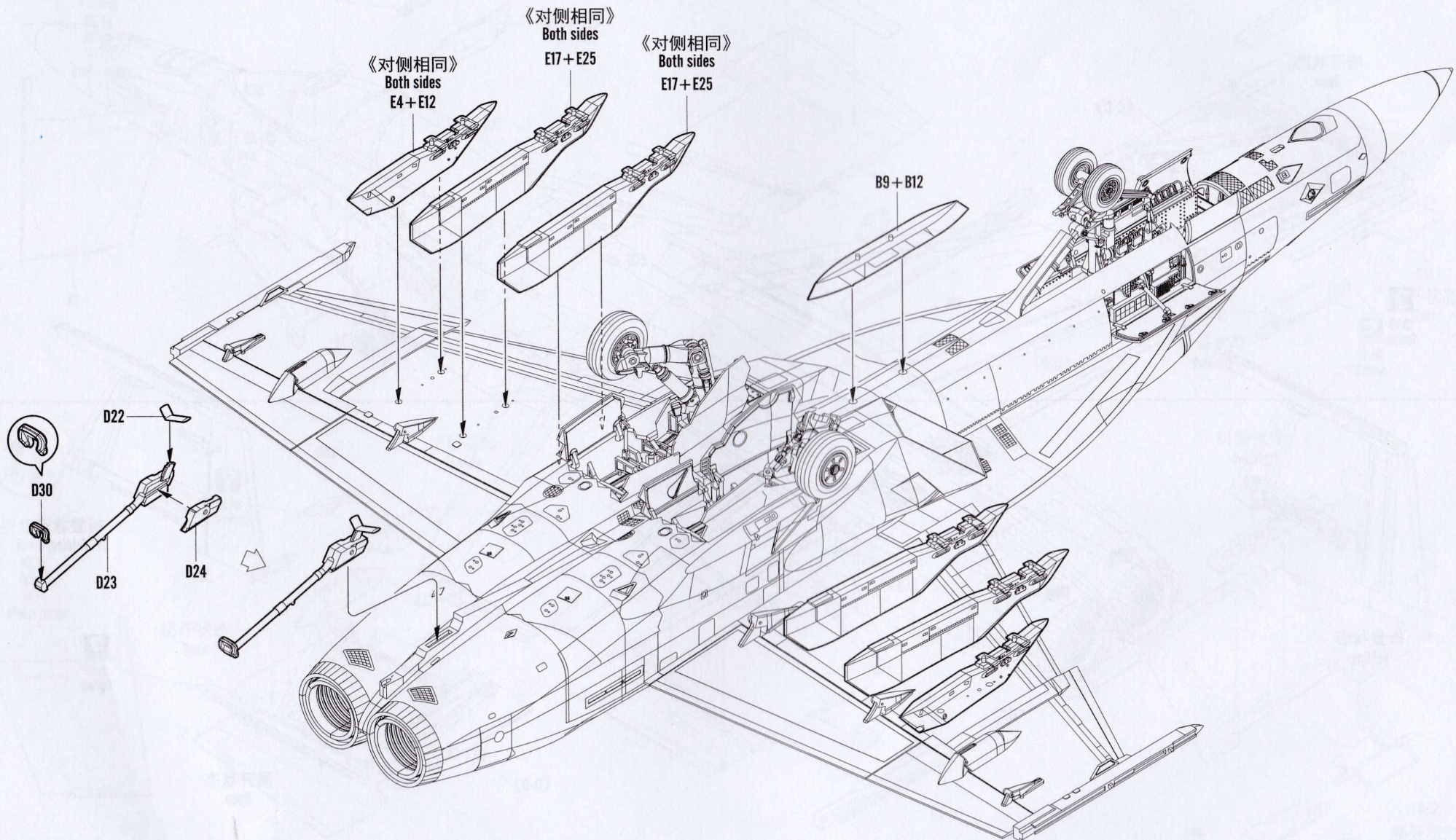
折叠状态
Folding

展开状态
Open

选择
Option

18
STEP





展开状态
Open
D70

E8

展开状态
Open
D68

G5

D72
《对侧 D73》
Opposite D73

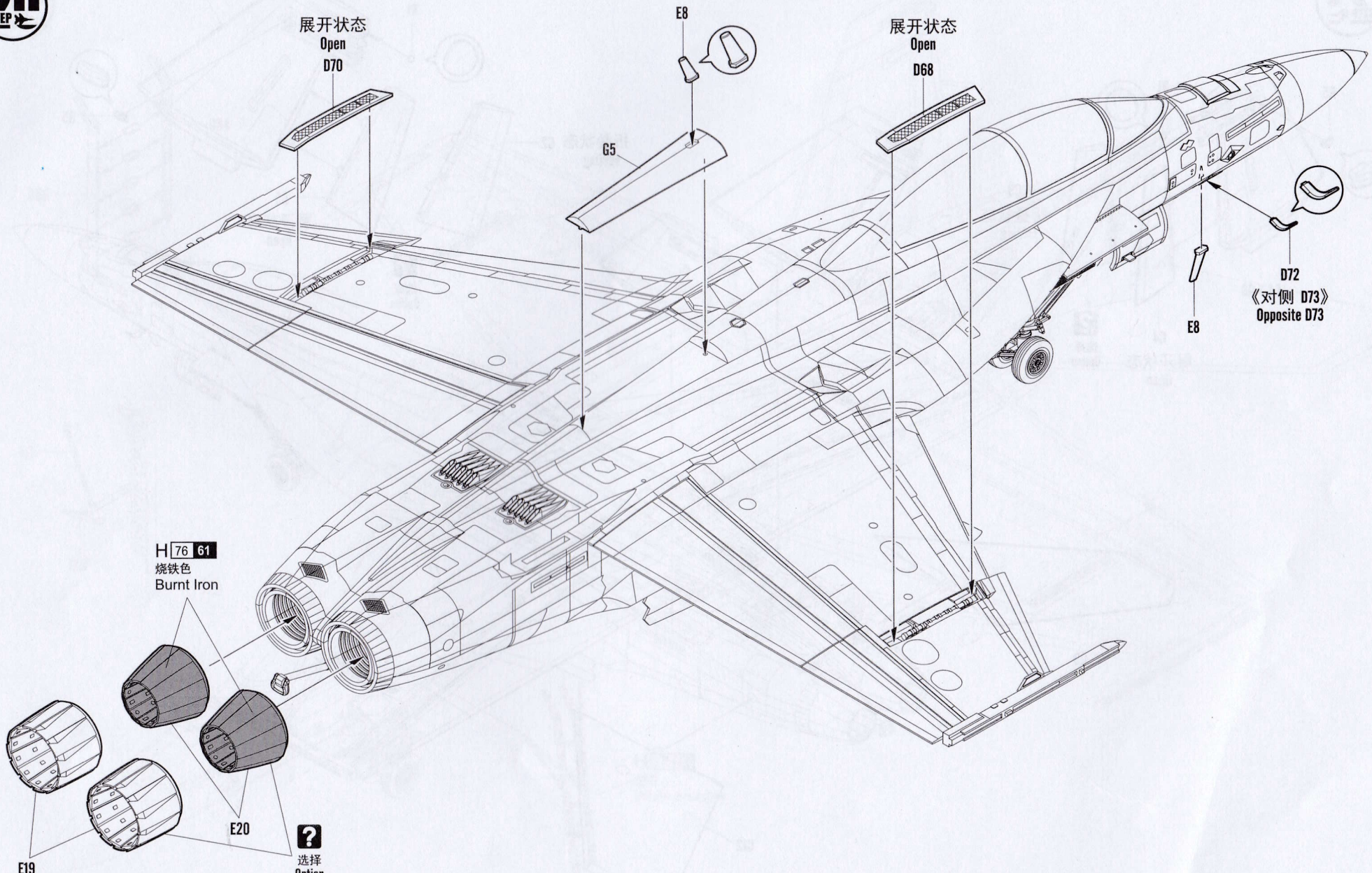
H76 61
烧铁色
Burnt Iron

?

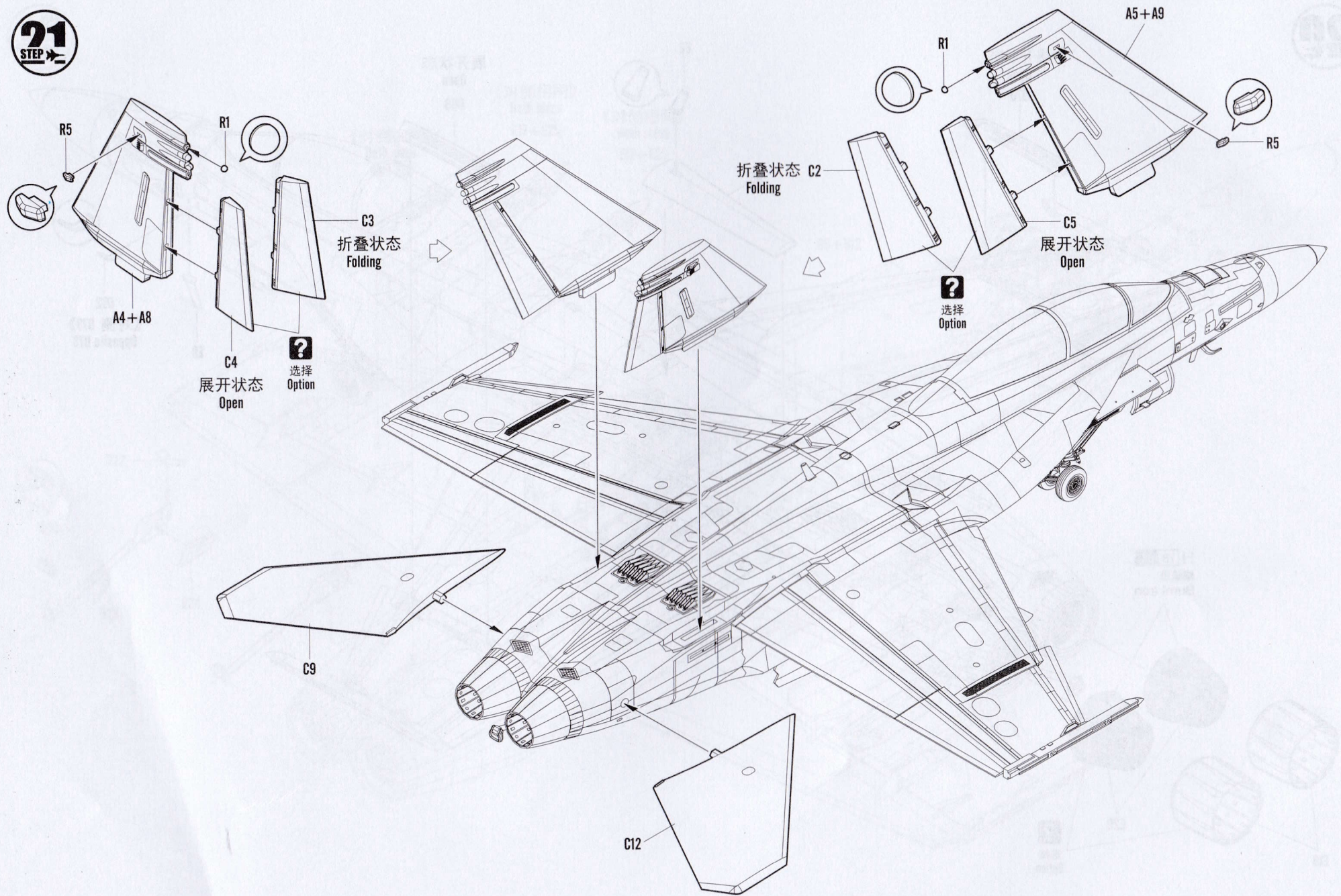
选择
Option

E19

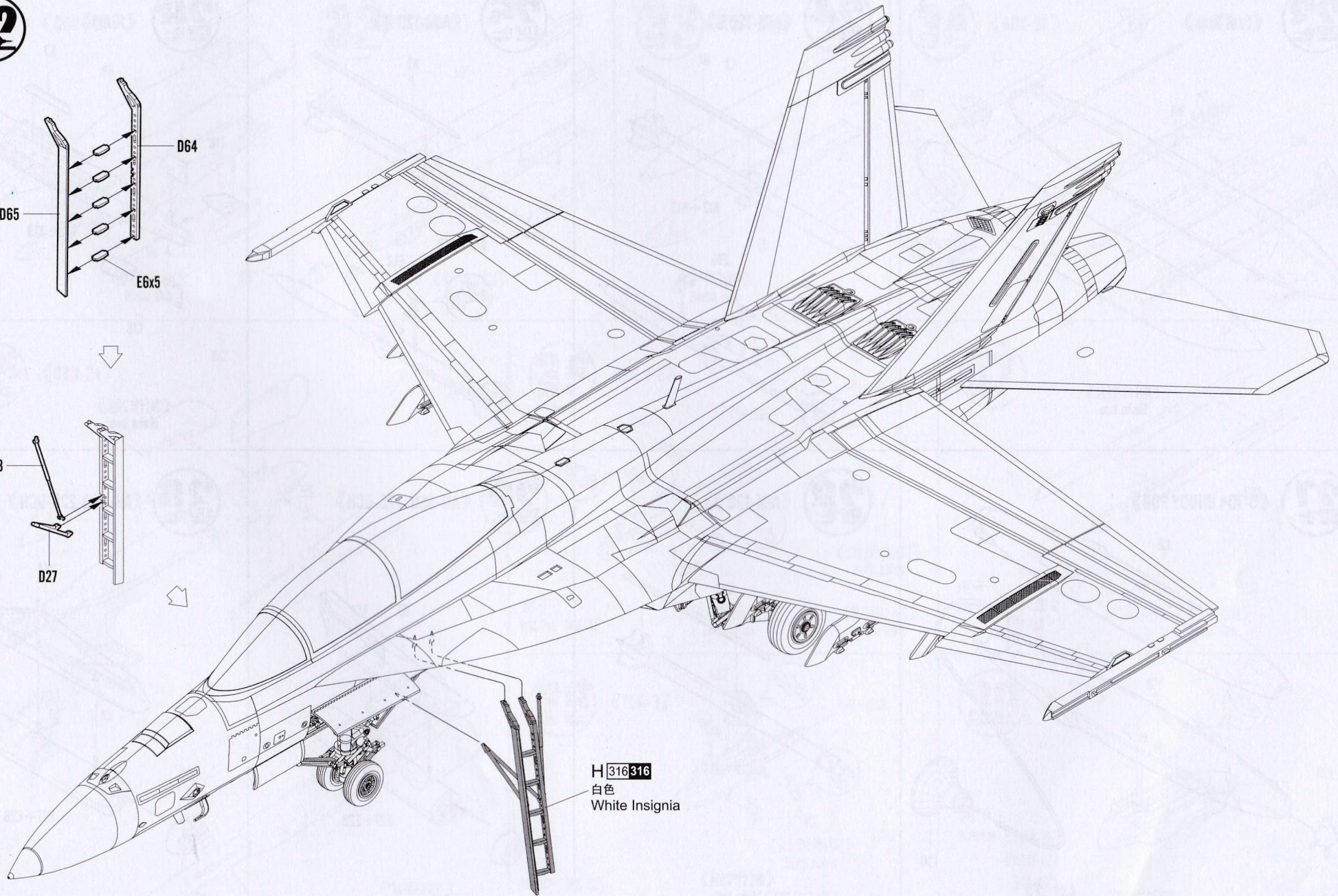
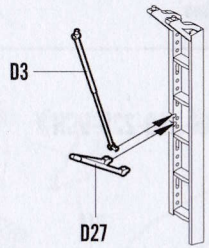
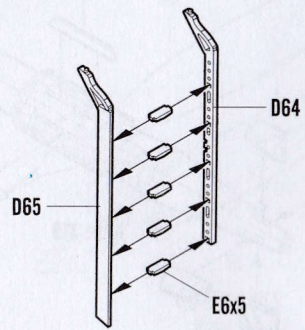
E20



21
STEP

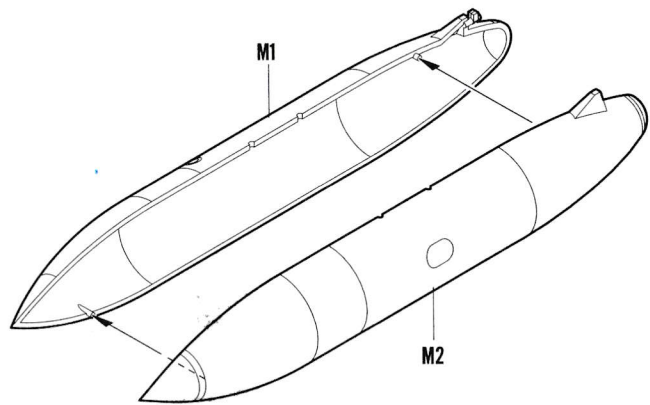


22
STEP



23
STEP

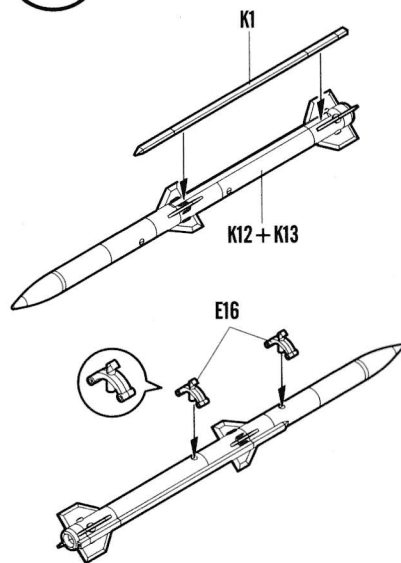
《Fuel Tank》



《制作2组》
Make two

24
STEP

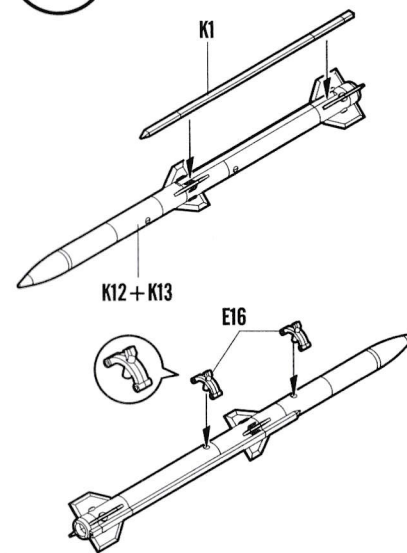
《AIM-120 B》 左 L



《制作2组》
Make two

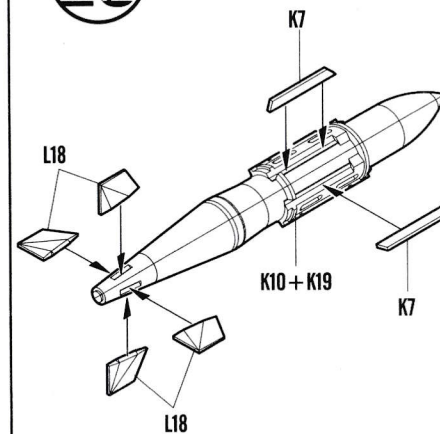
25
STEP

《AIM-120 B》 右 R



26
STEP

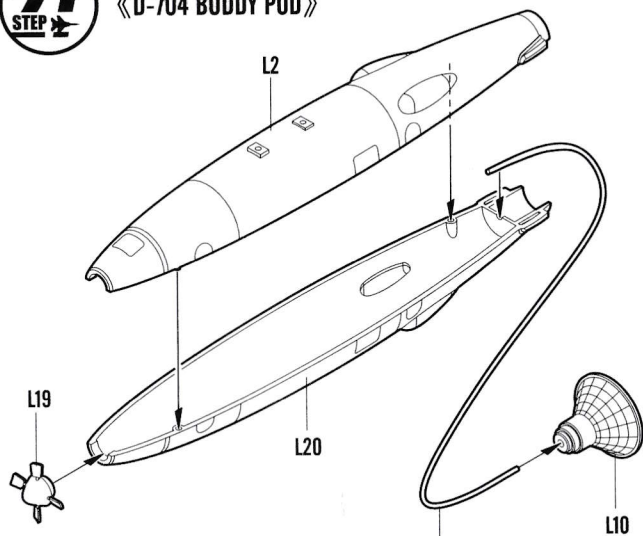
《JDAM》



《制作2组》
Make two

27
STEP

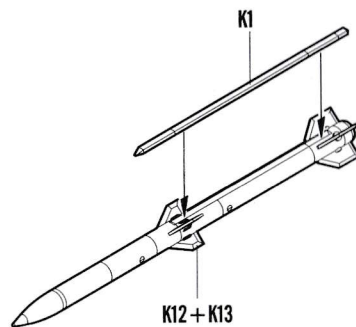
《D-704 BUDDY POD》



《软管》
Vinyl tube

28
STEP

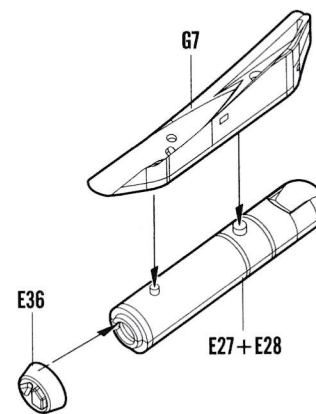
《AIM-120 D》



《制作2组》
Make two

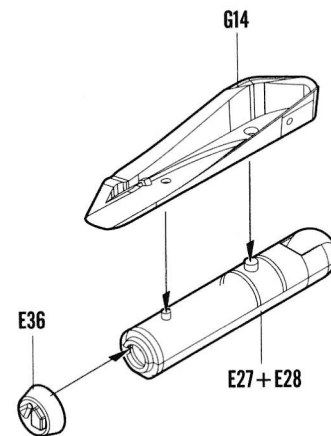
29
STEP

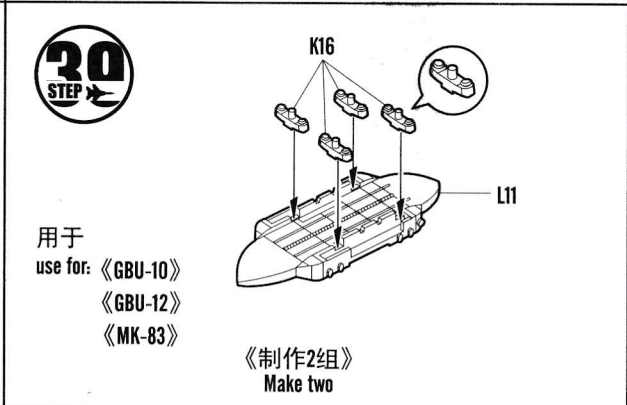
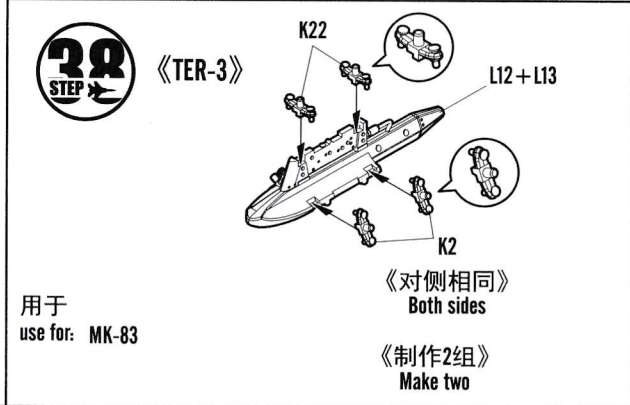
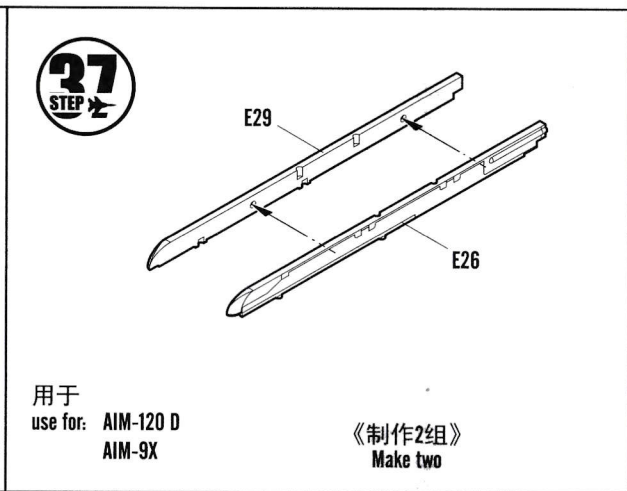
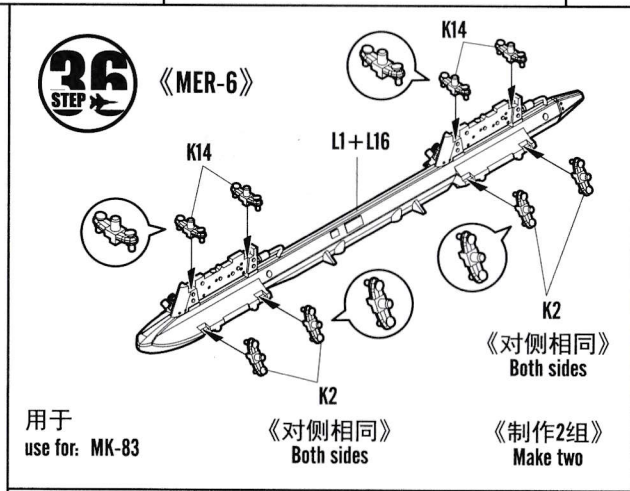
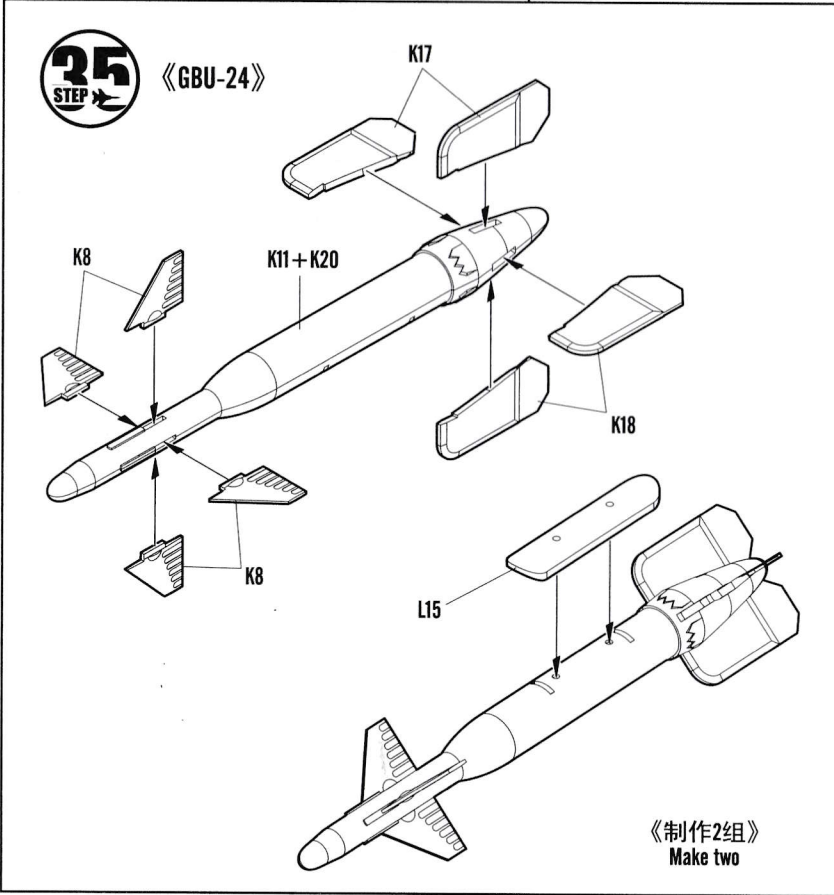
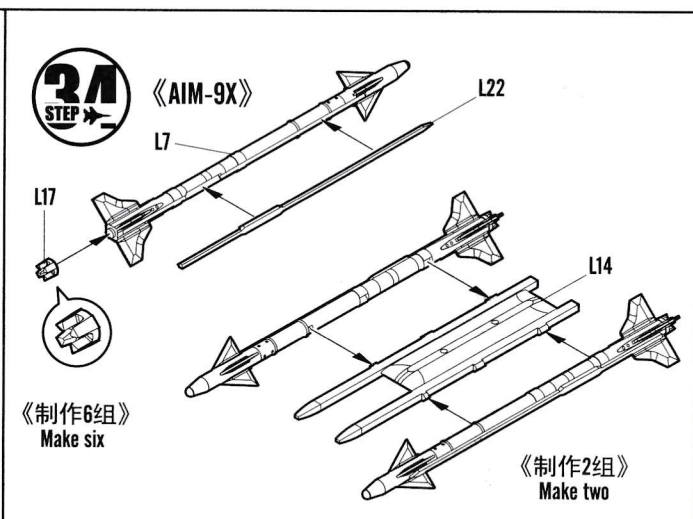
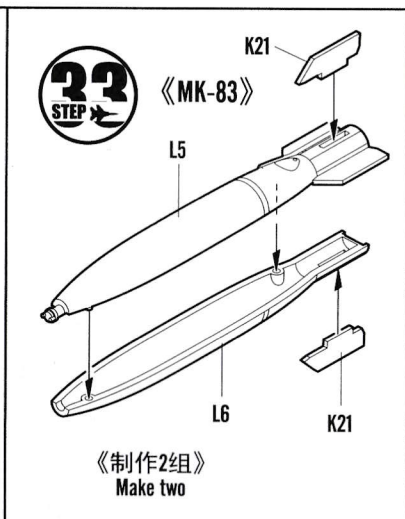
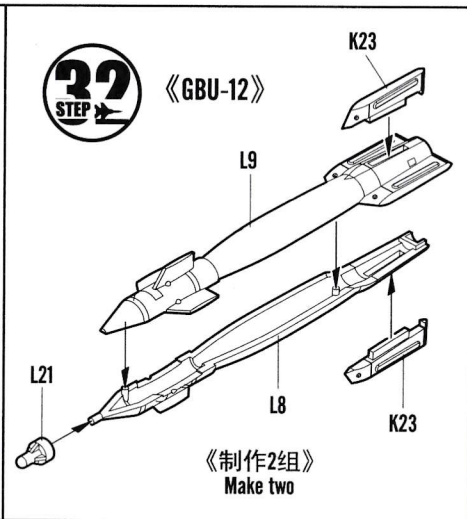
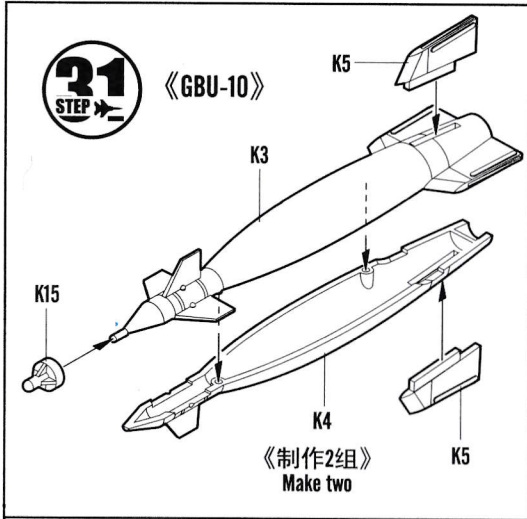
《AN-ASQ-228-DCH》 左 L

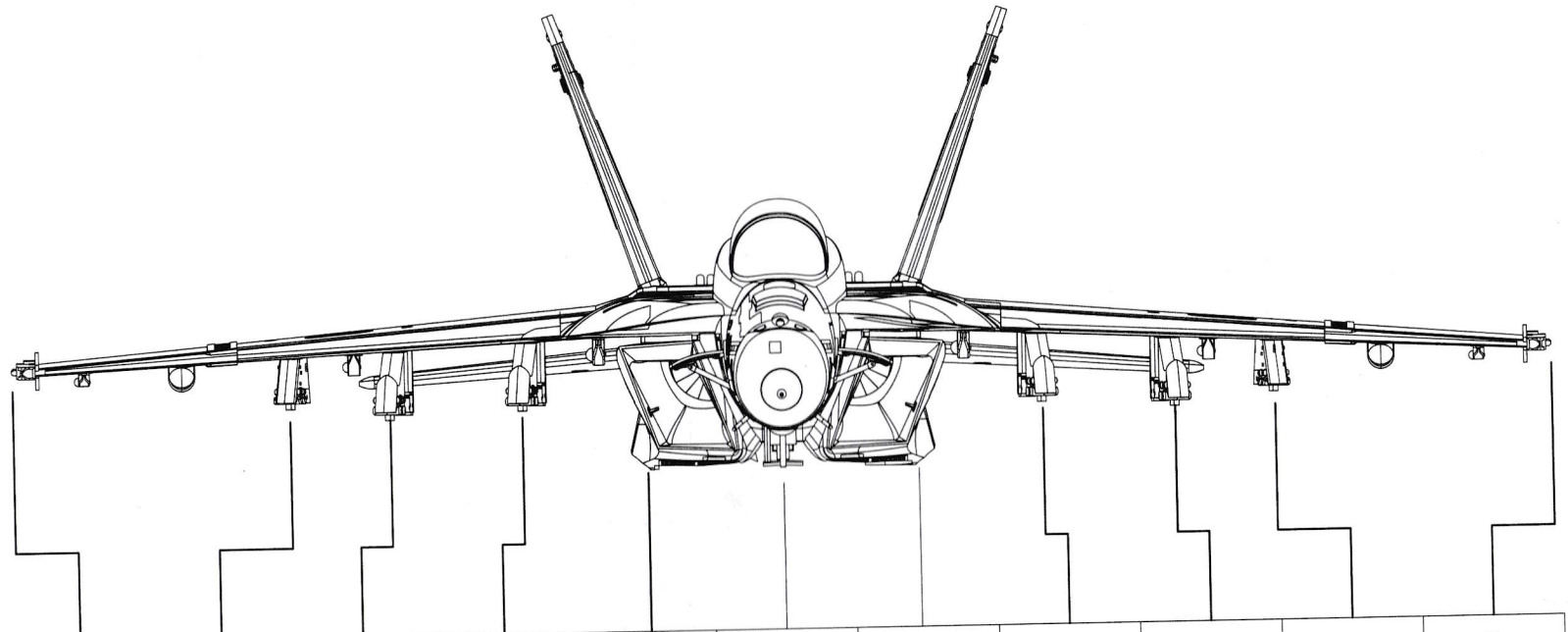


30
STEP

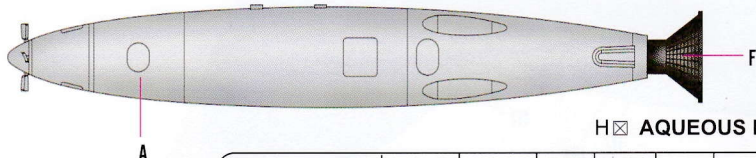
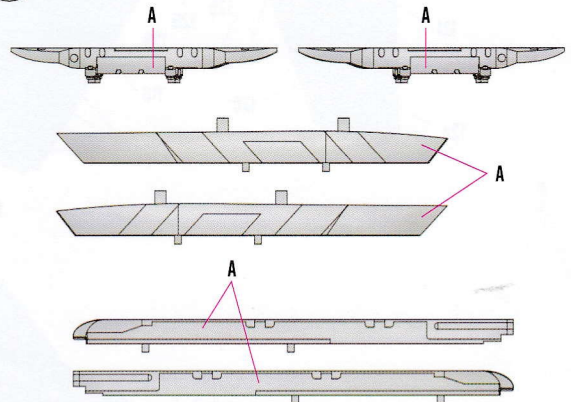
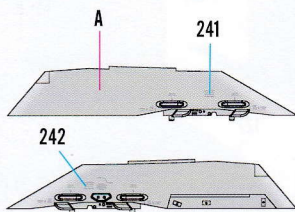
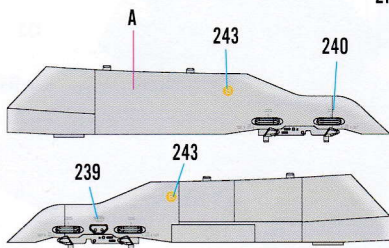
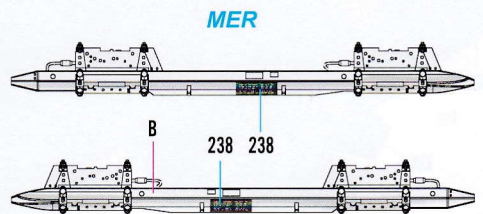
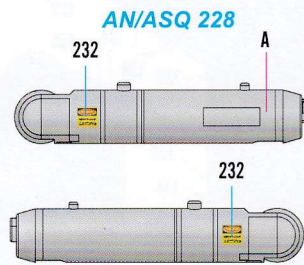
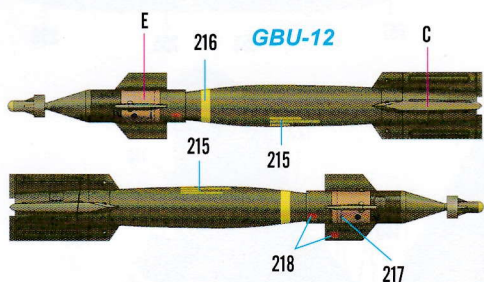
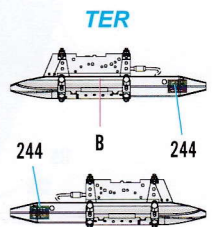
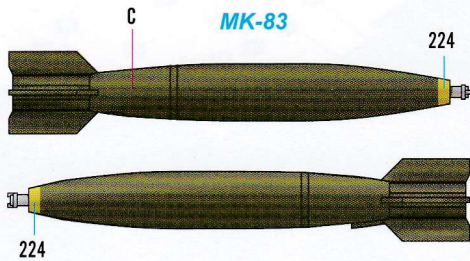
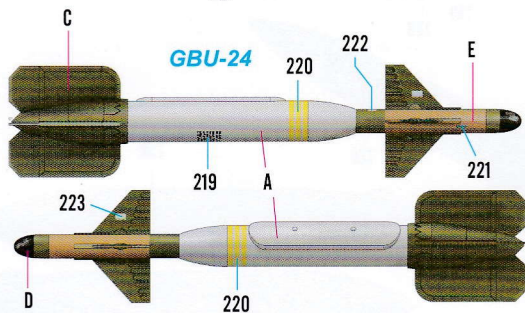
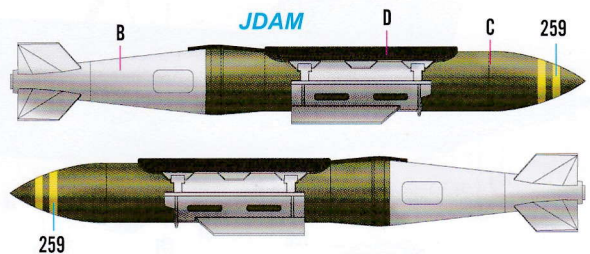
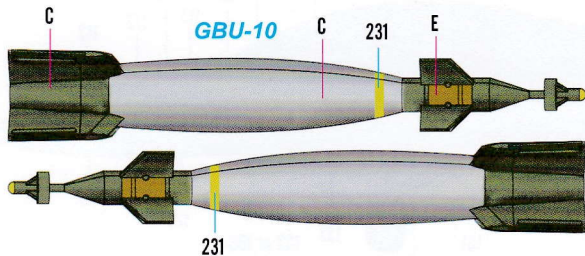
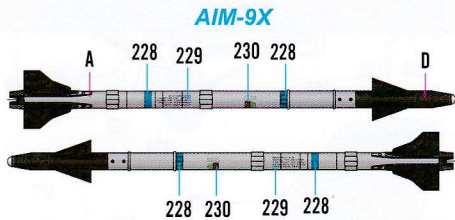
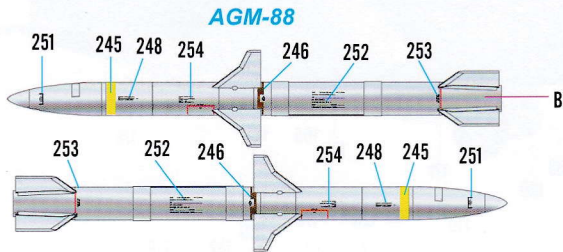
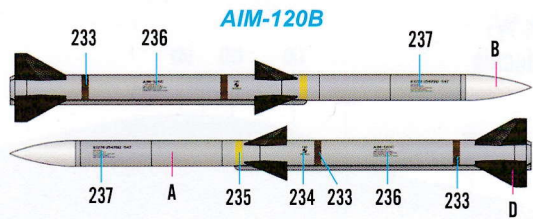
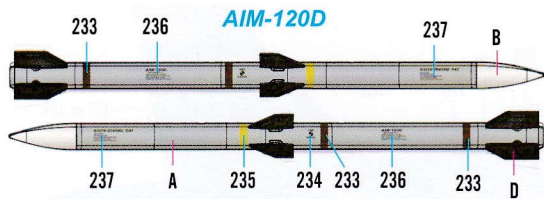
《AN-ASQ-228-DCH》 右 R







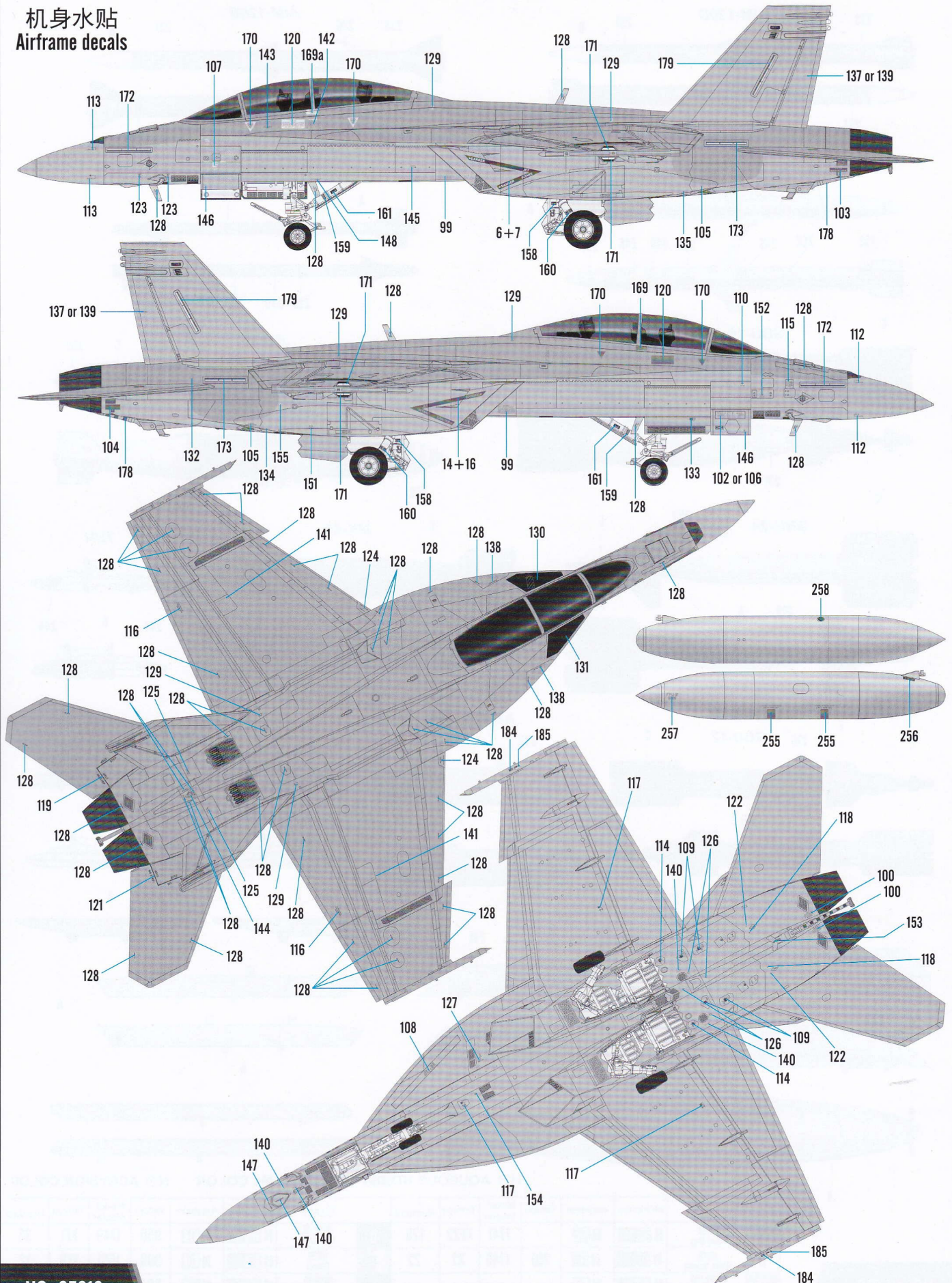
Missile/Tank	Sta.No	1	2	3	4	5	6	7	8	9	10	11
Fuel Tank				•	•		•		•	•		
AIM-120 B						•		•			•	
AN-ASQ-228-DCH			•			•		•				
D-704 BUDDY POD							•				•	
AIM-120 D			•							•		
GBU-24				•							•	•
AIM-9X		•	•									
GBU-10				•						•		
GBU-12				•						•		
MK-83				•						•		
JDAM					•				•			



H AQUEOUS HOBBY COLOR Mr. COLOR N ACRYSION COLOR

Color	Mr.Hobby	Acrycion	Vallejo	Model Master	Tamiya	Humbrol	Color	Mr.Hobby	Acrycion	Vallejo	Model Master	Tamiya	Humbrol
A 灰色 Ghost Grey	H 807 307	N 307	--	1741	XF22	128	D 消光黑 Flat Black	H 12 33	N 12	950	1749	XF1	33
B 白色 White Insignia	H 316 316	N 316	991	1745	X2	22	E 铜色 Copper	H 10 10	N 10	999	1551	XF6	12
C 橄榄(2) Olive Drab(2)	H 78 38	N 78	--	--	--	--	F 黑铁色 Flat Black	H 18 28	N 18	864	1420	XF84	--

机身水贴 Airframe decals



标贴与涂装

MARKING & PAINTING

F/A-18F Super Hornet

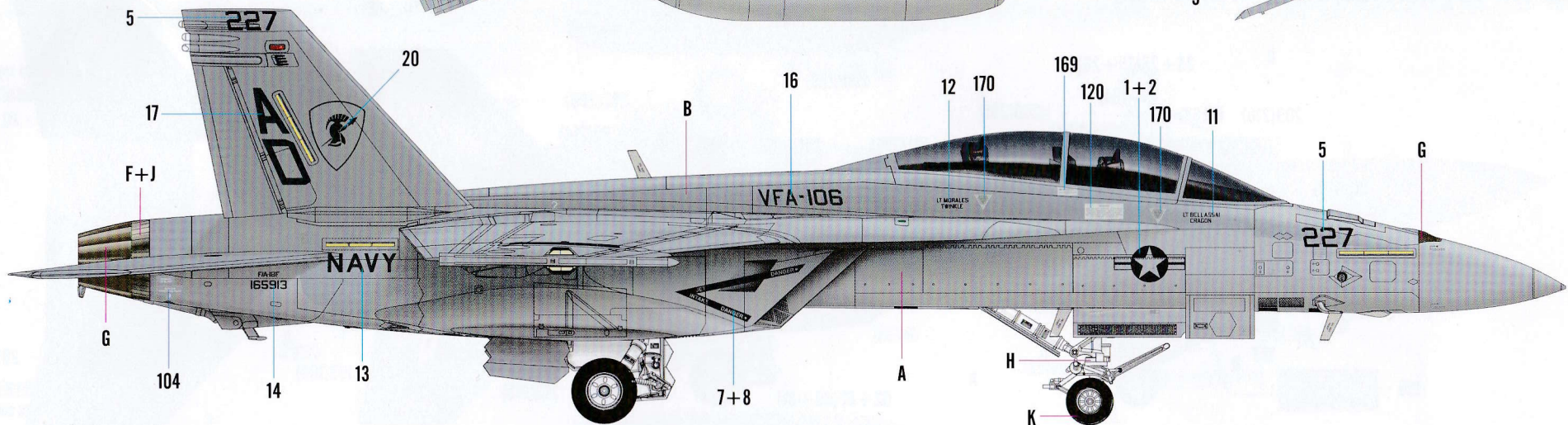
F/A-18F スーパーホーネット

美国F/A-18F超级大黄蜂战斗机

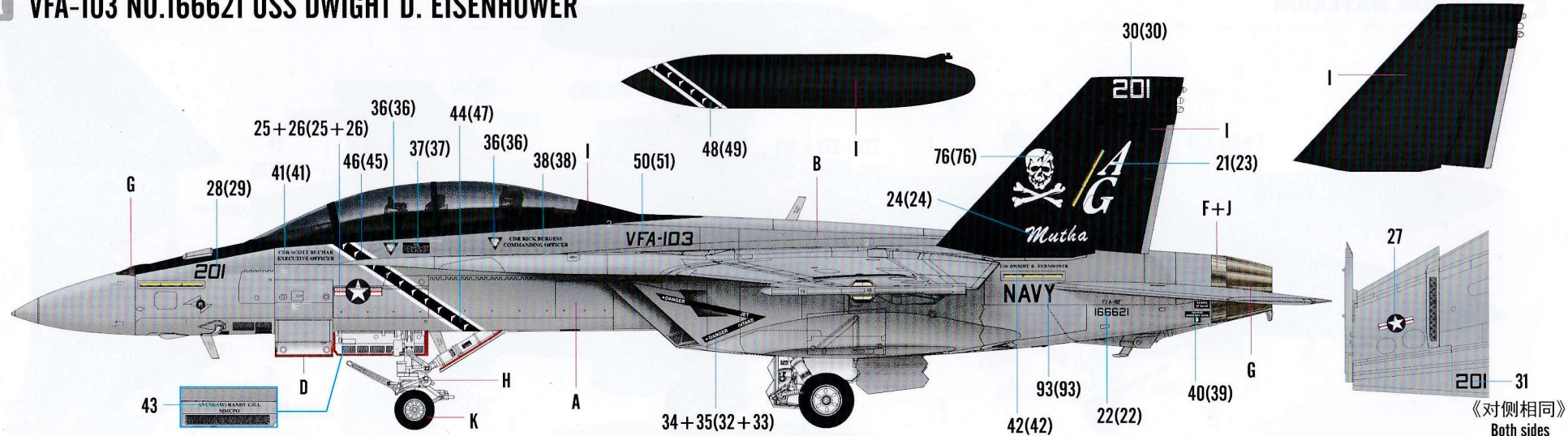


I VFA-106 NO.165913 GLADIATORS 2010





II VFA-103 NO.166621 USS DWIGHT D. EISENHOWER



H AQUEOUS HOBBY COLOR Mr. COLOR N ACRYSION COLOR

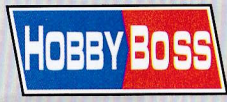
Color	Mr.Hobby	Acrycion	Vallejo	Model Master	Tamiya	Humbrol	Color	Mr.Hobby	Acrycion	Vallejo	Model Master	Tamiya	Humbrol	Color	Mr.Hobby	Acrycion	Vallejo	Model Master	Tamiya	Humbrol	
A 灰色 Ghost Grey	H 307 307	N 307	--	1741	XF22	128	E 黄色 Orange Yellow	H 329 329	N 329	887	1711	XF62	155	I 消光黑 Flat Black	H 12 33	N 12	950	1749	XF1	33	
B 灰色 Gray	H 308 308	N 308	990	1728	XF19	127	F 银色 Silver	H 8 8	N 8	997	1546	X11	11	J 黑铁色 Steel	H 18 28	N 18	864	1402	XF84	--	
C 蓝色 Blue	H 326 326	N 326	863	1795	X10	53	G 烧铁色 Bunt Iron	H 76 61	N 76	863	1795	X10	53	K 胎黑色 Tire Black	H 77 137	N 77	--	--	XF85	--	
D 红色 Insignia Red	H 327 327	N 327	997	1546	X11	11	H 白色 White Insignia	H 316 316	N 316	991	1745	X2	22								

NO.:85813

※ Some paints may not be available in your country. Please check your local hobby shop for substitute

标贴与涂装

F/A-18F Super Hornet

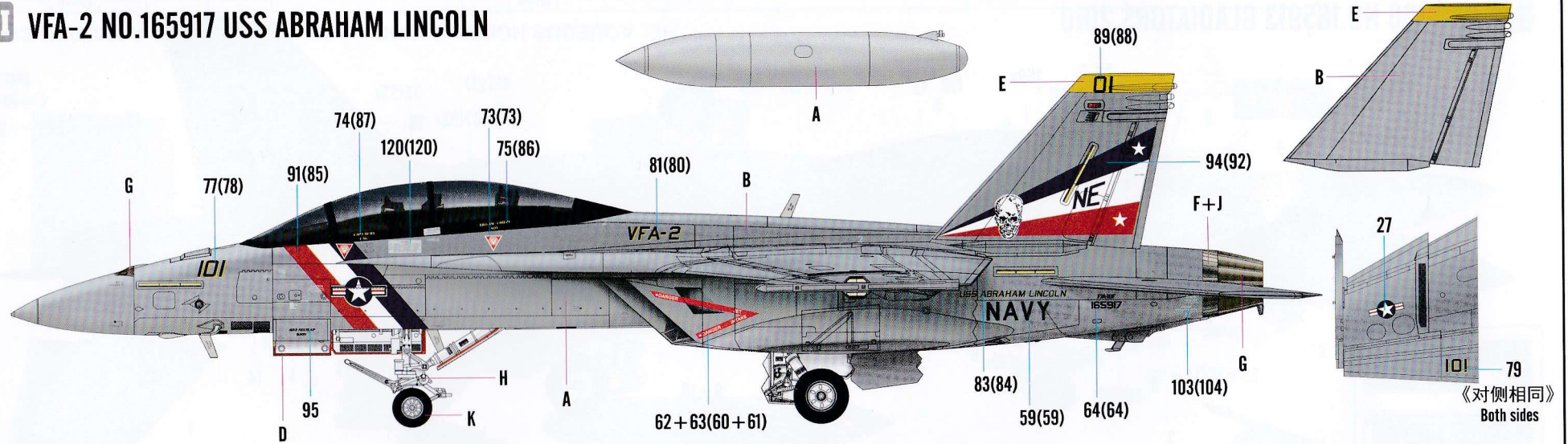


MARKING & PAINTING

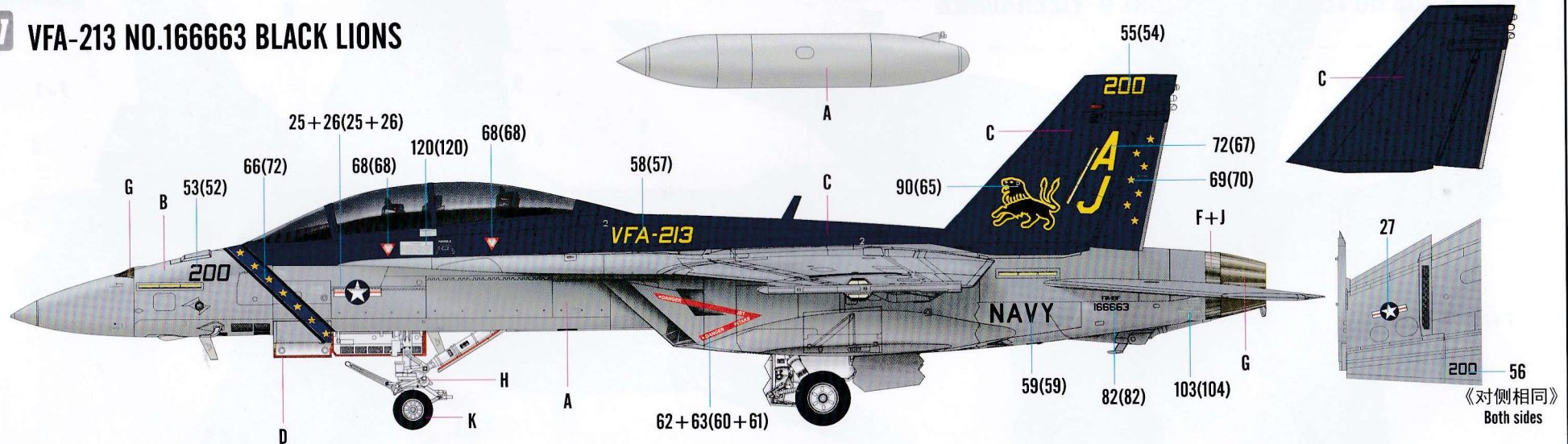
F/A-18F スーパーホーネット

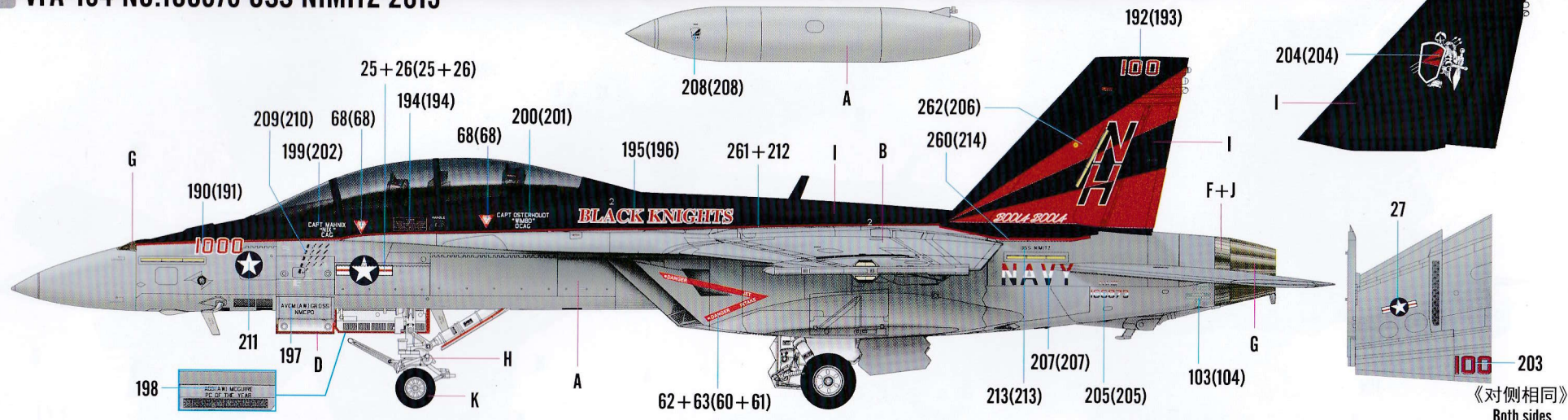
美国F/A-18F超级大黄蜂战斗机

III VFA-2 NO.165917 USS ABRAHAM LINCOLN



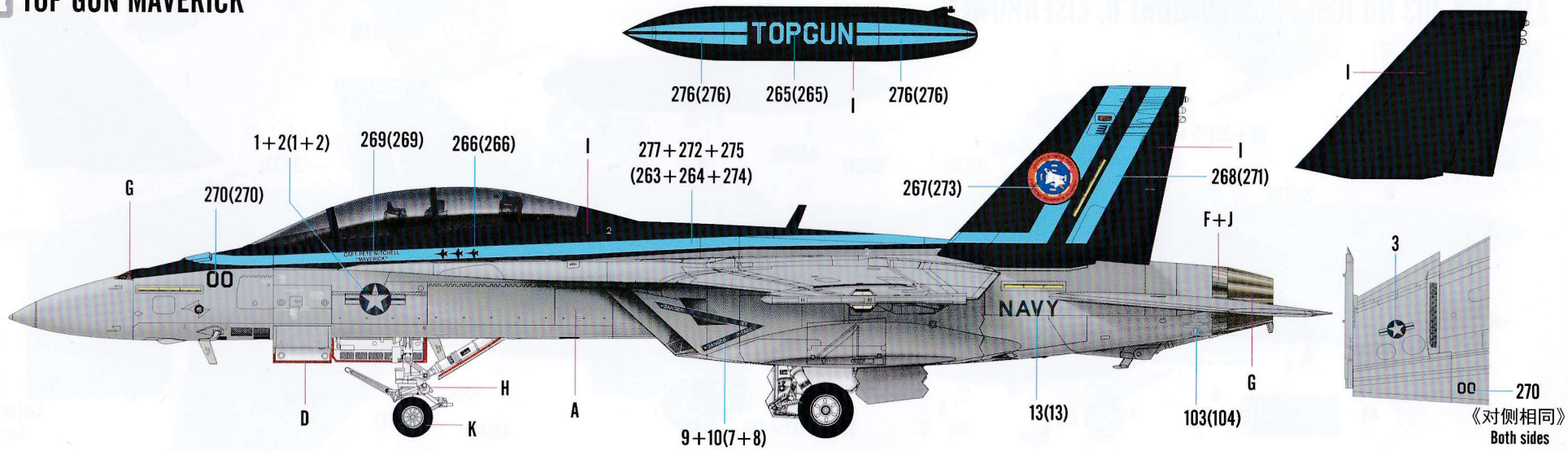
IV VFA-213 NO.166663 BLACK LIONS





《对侧相同》
Both sides

VI TOP GUN MAVERICK



《对侧相同》
Both sides

H AQUEOUS HOBBY COLOR Mr. COLOR N ACRYSION COLOR

Color	Mr.Hobby	Acrycion	Vallejo	Model Master	Tamiya	Humbrol	Color	Mr.Hobby	Acrycion	Vallejo	Model Master	Tamiya	Humbrol	Color	Mr.Hobby	Acrycion	Vallejo	Model Master	Tamiya	Humbrol	
A 灰色 Ghost Grey	H 307 307	N 307	--	1741	XF22	128	E 黄色 Orange Yellow	H 329 329	N 329	887	1711	XF62	155	I 消光黑 Flat Black	H 12 33	N 12	950	1749	XF1	33	
B 灰色 Gray	H 308 308	N 308	990	1728	XF19	127	F 银色 Silver	H 8 8	N 8	997	1546	X11	11	J 黑铁色 Steel	H 18 23	N 18	864	1402	XF84	--	
C 蓝色 Blue	H 326 326	N 326	863	1795	X10	53	G 烧铁色 Bunt Iron	H 76 61	N 76	863	1795	X10	53	K 胎黑色 Tire Black	H 77 137	N 77	--	--	XF85	--	
D 红色 Insignia Red	H 327 327	N 327	997	1546	X11	11	H 白色 White Insignia	H 316 316	N 316	991	1745	X2	22								

NO.:85813

※ Some paints may not be available in your country. Please check your local hobby shop for substitute