

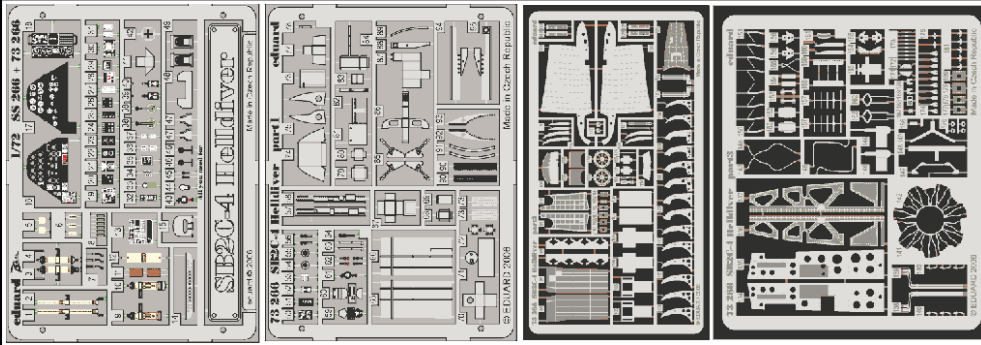


# SB2C-4 Helldiver

eduard

73 266

1/72 scale detail set for **ACADEMY** kit • sada detailů pro model 1/72 **ACADEMY**



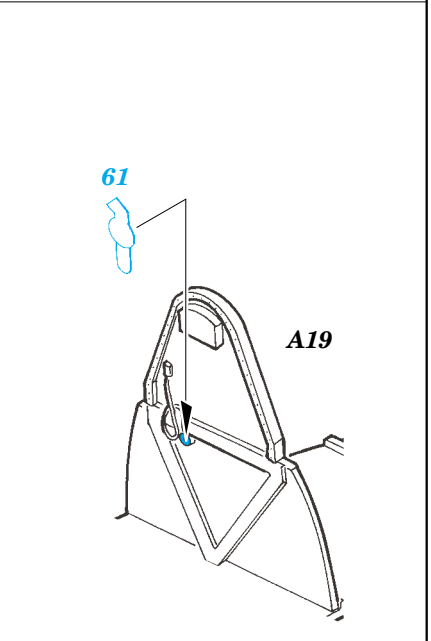
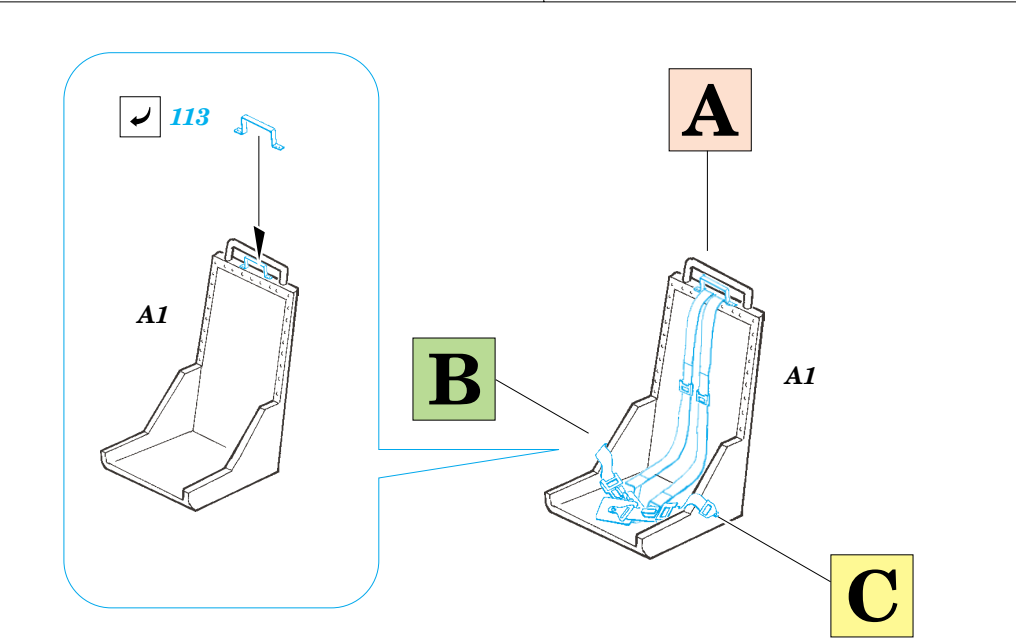
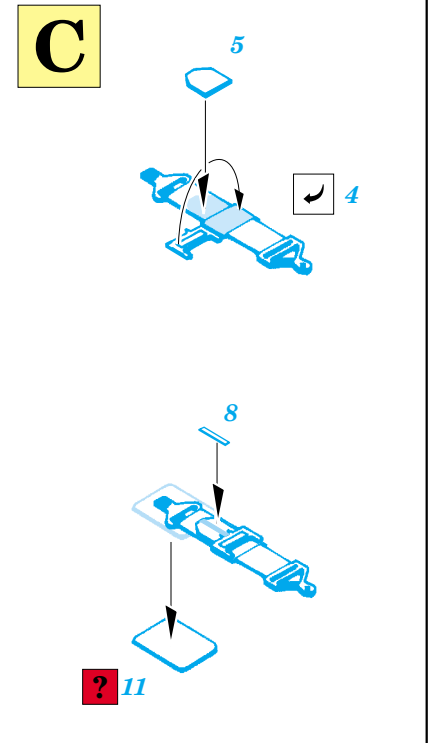
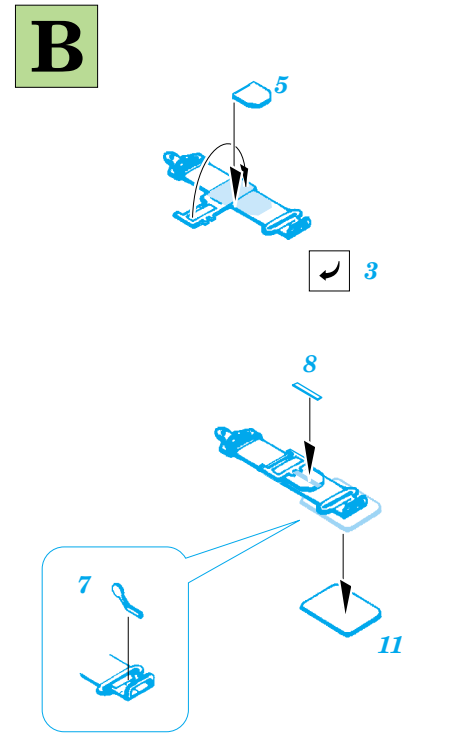
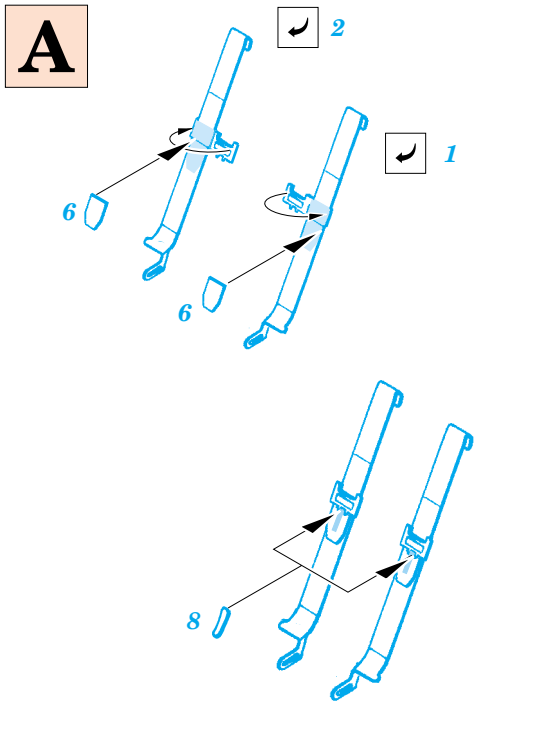
- APPLY EXPRESS MASK AND PAINT BEFORE GLUING  
POUŽIT EXPRESS MASK NABARVIT PŘED SLEPENÍM
- SYMMETRICAL ASSEMBLY  
SYMETRICKÁ MONTÁŽ
- REMOVE  
ODSTRANIT
- GRIND  
OBROUSIT
- DRILL HOLE  
VRTAT OTVOR
- BEND  
OHNOUT
- OPTION  
VOLBA
- REPLACE  
NAHRADIT

ORIGINAL KIT PARTS  
PŮVODNÍ DÍLY STAVEBNICE

PHOTO-ETCHED PARTS  
LEPTANÉ DÍLY

PARTS TO BE REMOVED  
DÍLY K ODSTRANĚNÍ

FILL  
TMELIT



## REFERENCES:

SQADRON / SIGNAL PUBLICATIONS INC. ....aircraft #54 SB2C Helldiver  
IN DETAIL & SCALE #52 ..... SB2C Helldiver

