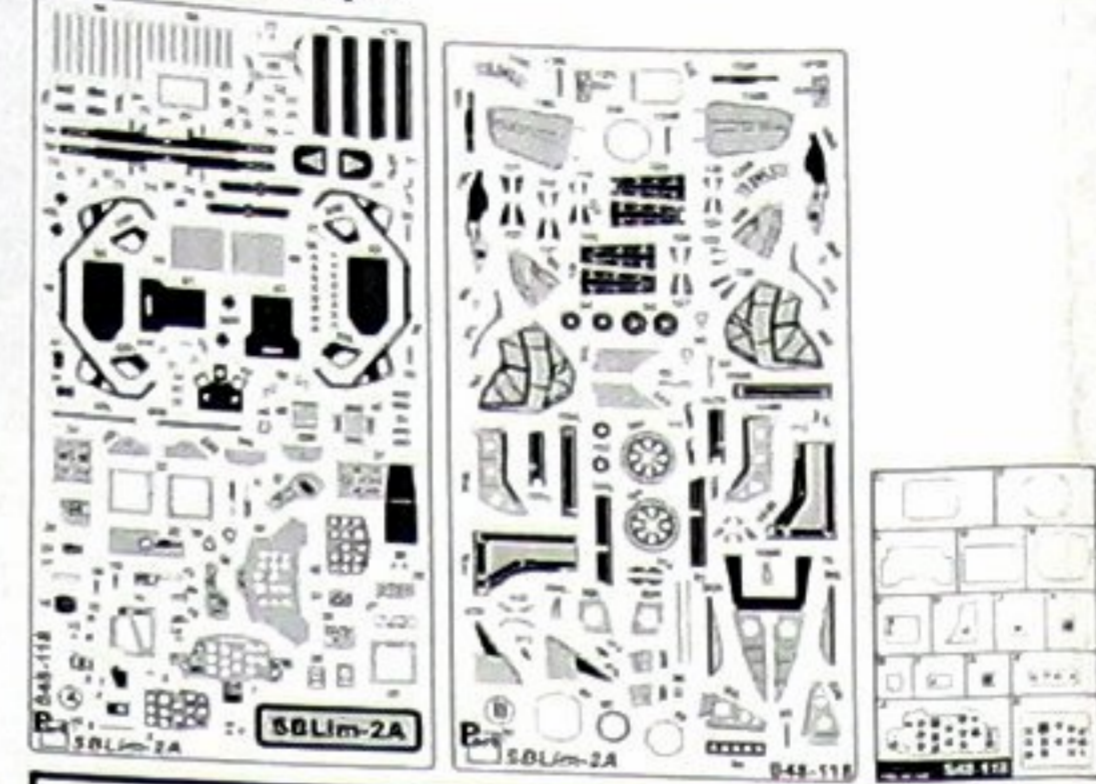


Bibliografia:  
 - 4+ Publication  
 - Modelmania Nr. 1  
 - Armada Nr. 10  
 - Pod lupą Nr. 4  
 - miniReplika Nr. 12, 13-14, 25  
 - Aeroplan 4/95

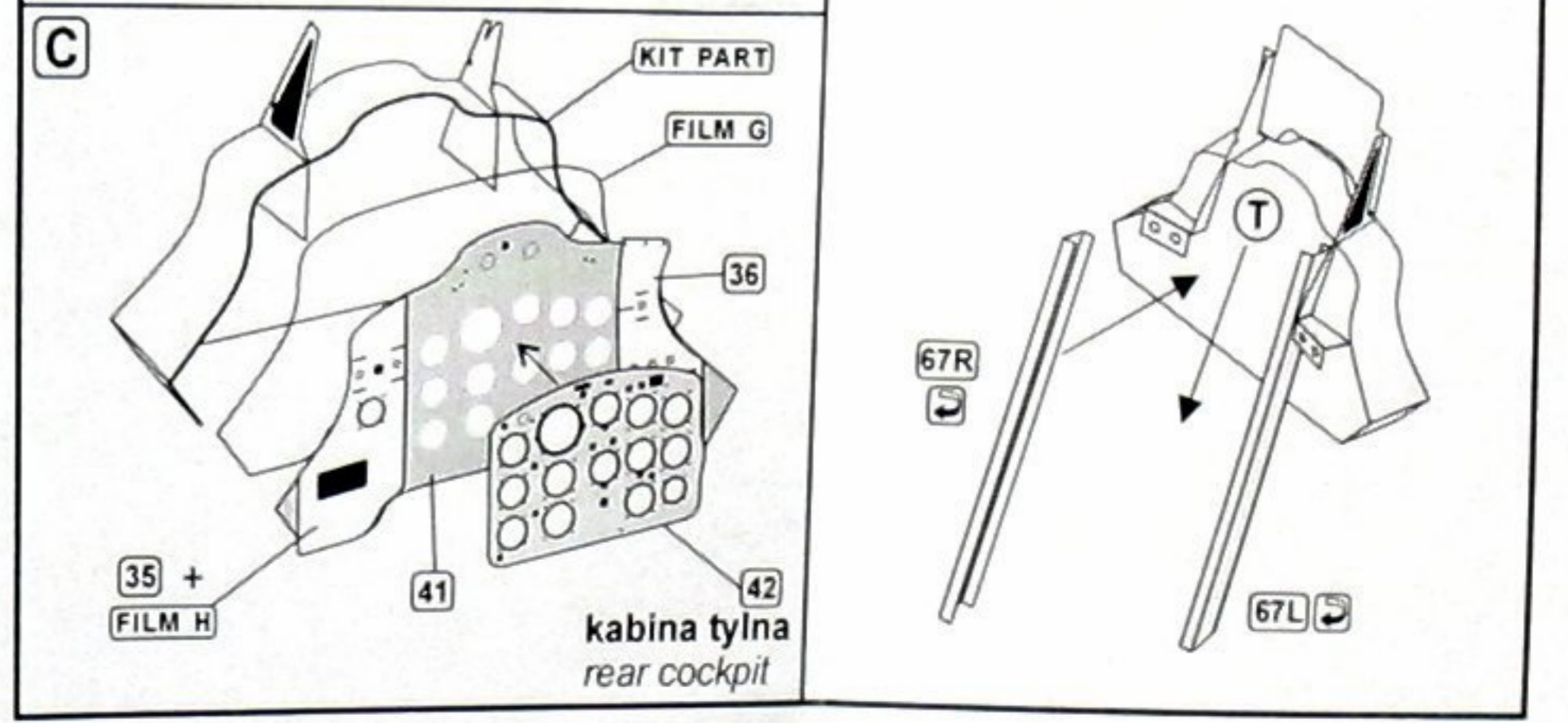
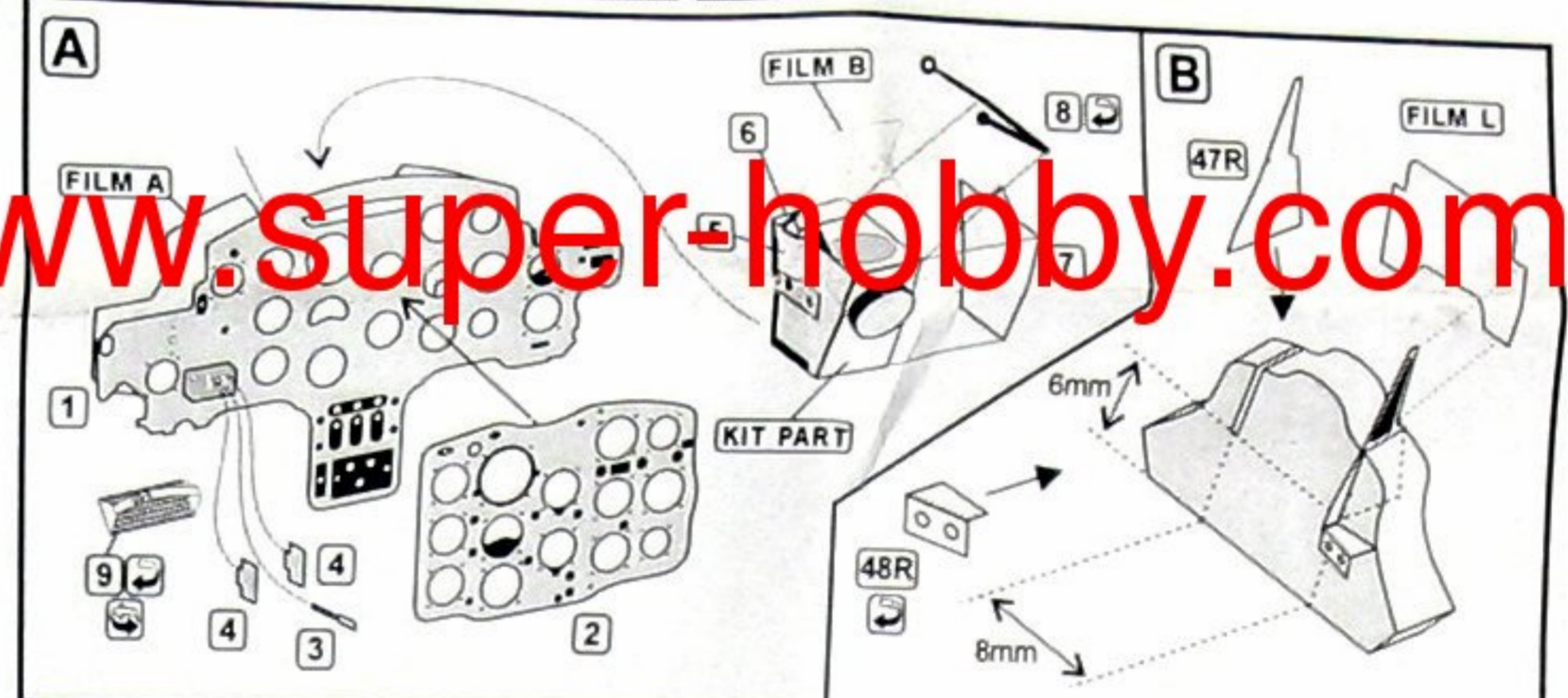
G 03 03

**Part** ELEMENTY FOTOTRAWIONE DO MODELI PLASTIKOWYCH  
 DETAIL SET FOR PLASTIC KIT  
 "Part" (0-42) 640-40-76  
 www.part.pl

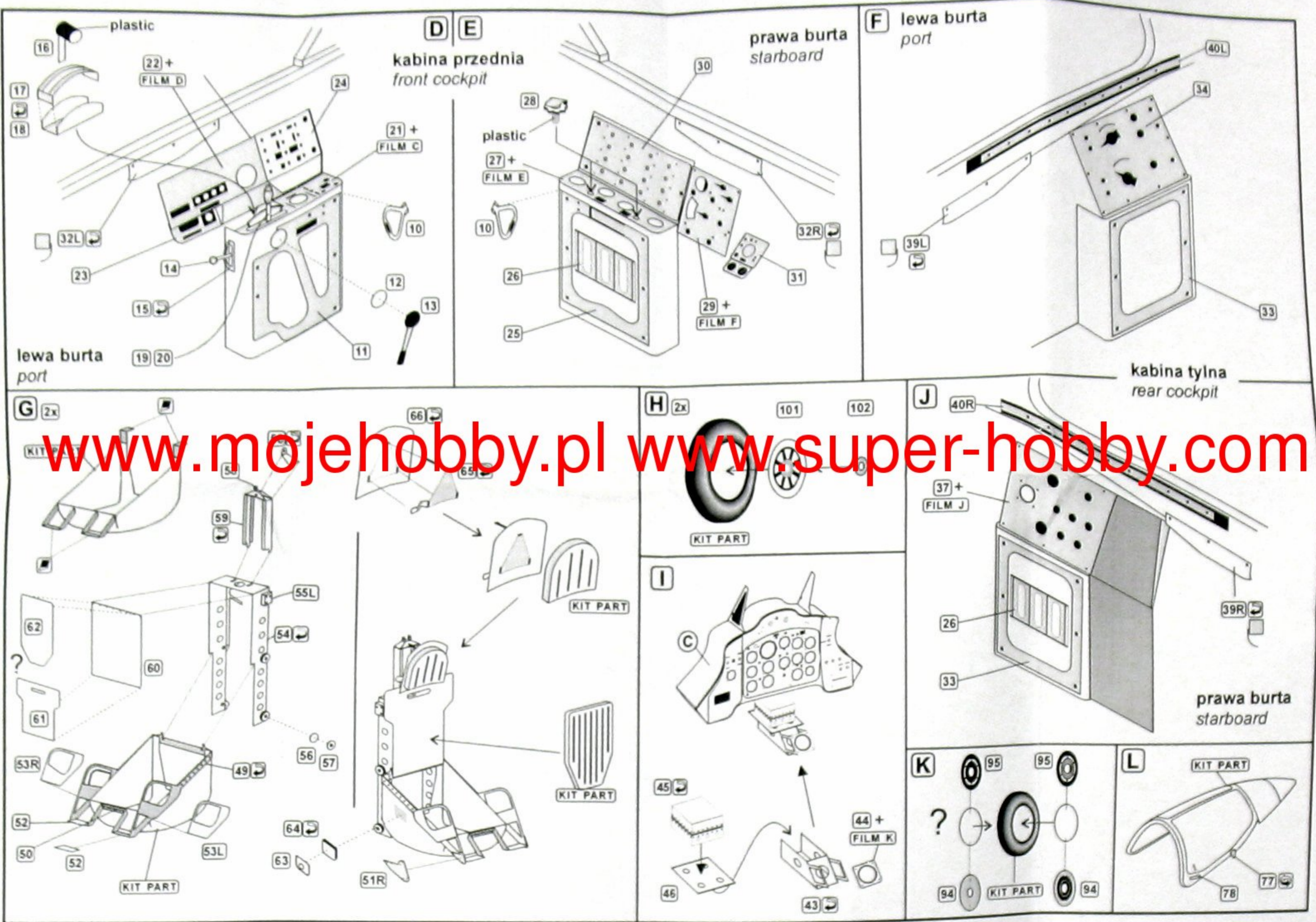
S48-118  
**SBLim-2A**  
 konwersja MiG-15UTI  
 1:48 scale detail set for Trumpeter kit



- PO DRUGIEJ STRONIE  
 OPPOSITE SIDE
- ZAGIAĆ  
 BEND
- ODCIAĆ  
 REMOVE
- TŁOCZYĆ  
 PRESS



www.mojehobby.pl www.super-hobby.com



**D E**

**kabina przednia front cockpit**

**prawa burta starboard**

**F lewa burta port**

**kabina tylna rear cockpit**

**prawa burta starboard**

[www.mojehobby.pl](http://www.mojehobby.pl) [www.super-hobby.com](http://www.super-hobby.com)

lewa burta port

**G 2x**

**H 2x**

**J**

**I**

**K**

**L**

KIT PART

KIT PART

KIT PART

KIT PART

KIT PART

FILM K

KIT PART

KIT PART

22+ FILM D

21+ FILM C

27+ FILM E

29+ FILM F

37+ FILM J

plastic

plastic

19 20

12 13

26

31

39L

40L

101 102

66 65

45

44+

95 95

94 94

78 77

17 18

32L

23

14

15

10

11

13

10

26

25

28

30

32R

31

34

33

62

60

61

55L

54

56

57

53R

49

52

52

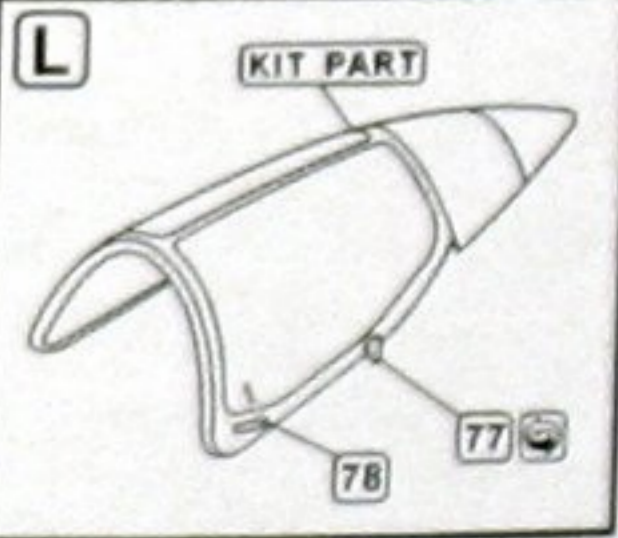
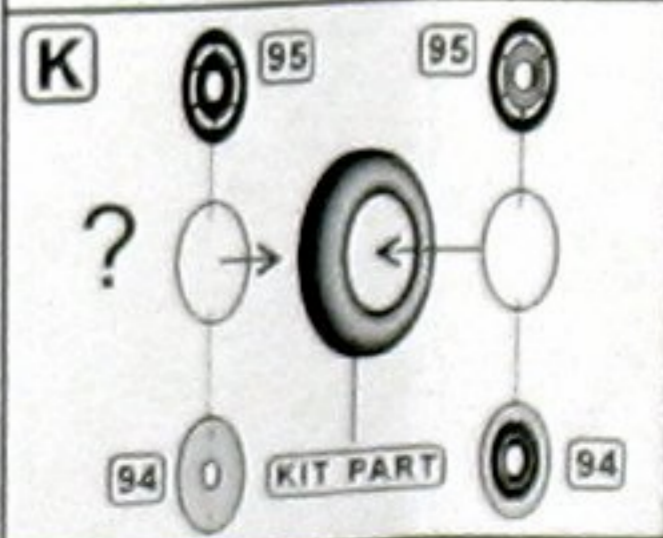
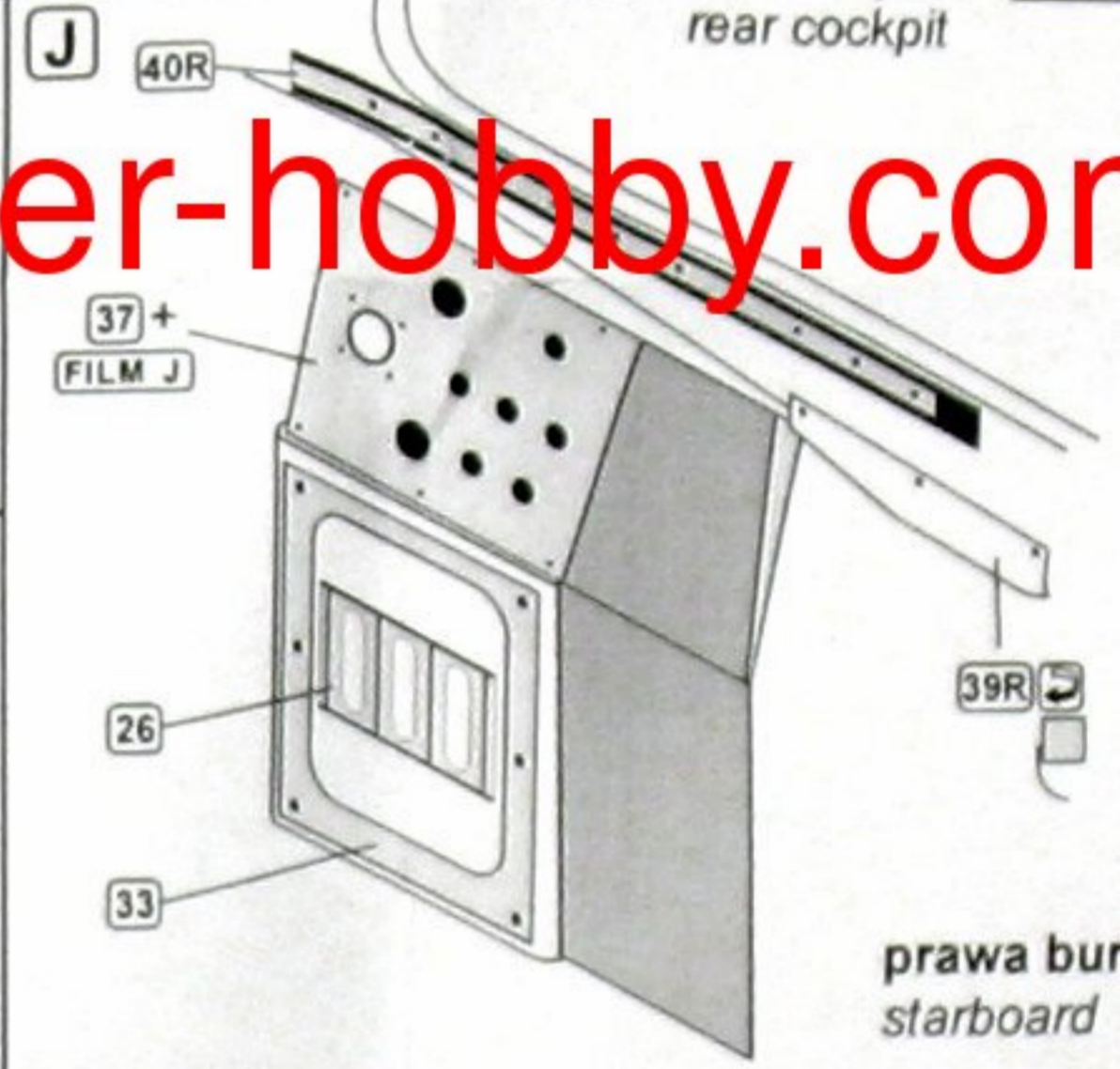
53L

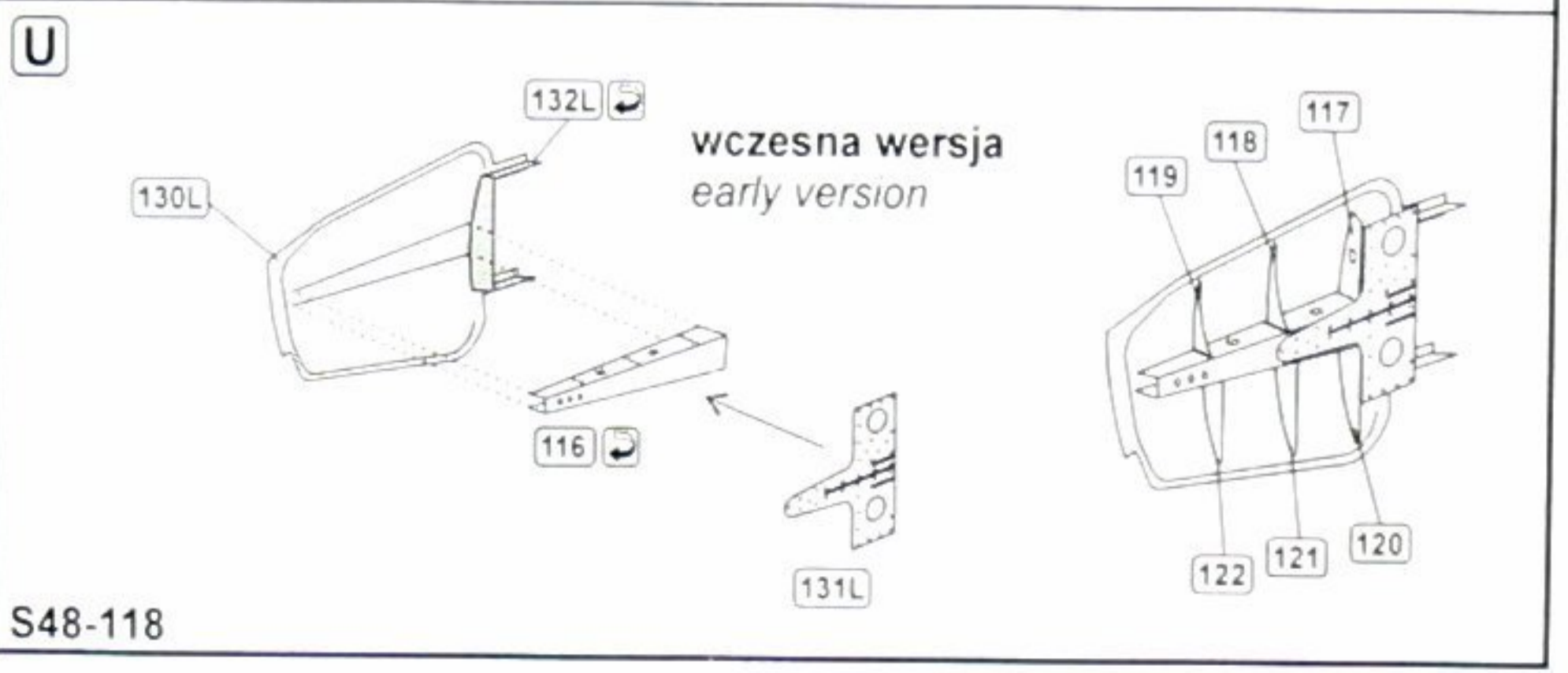
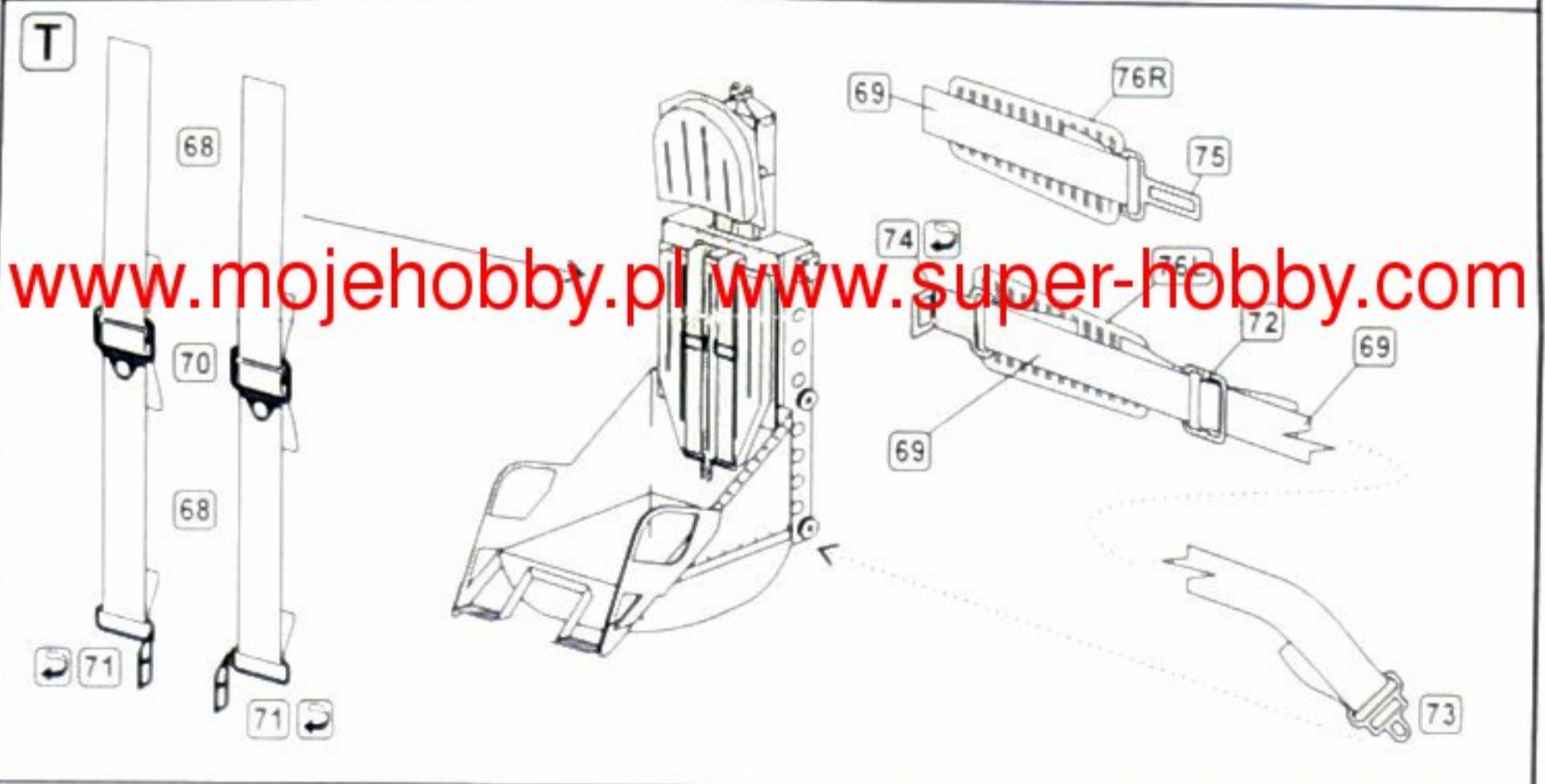
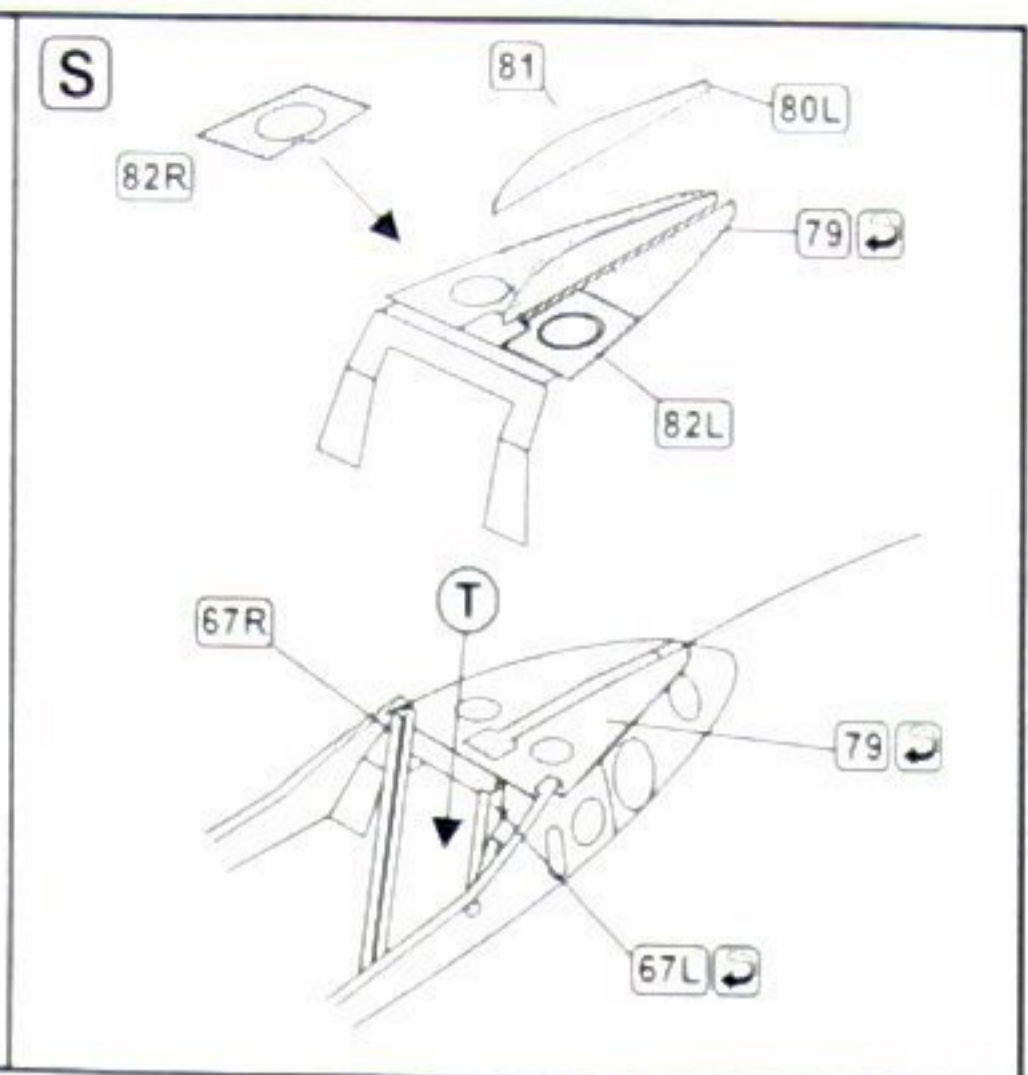
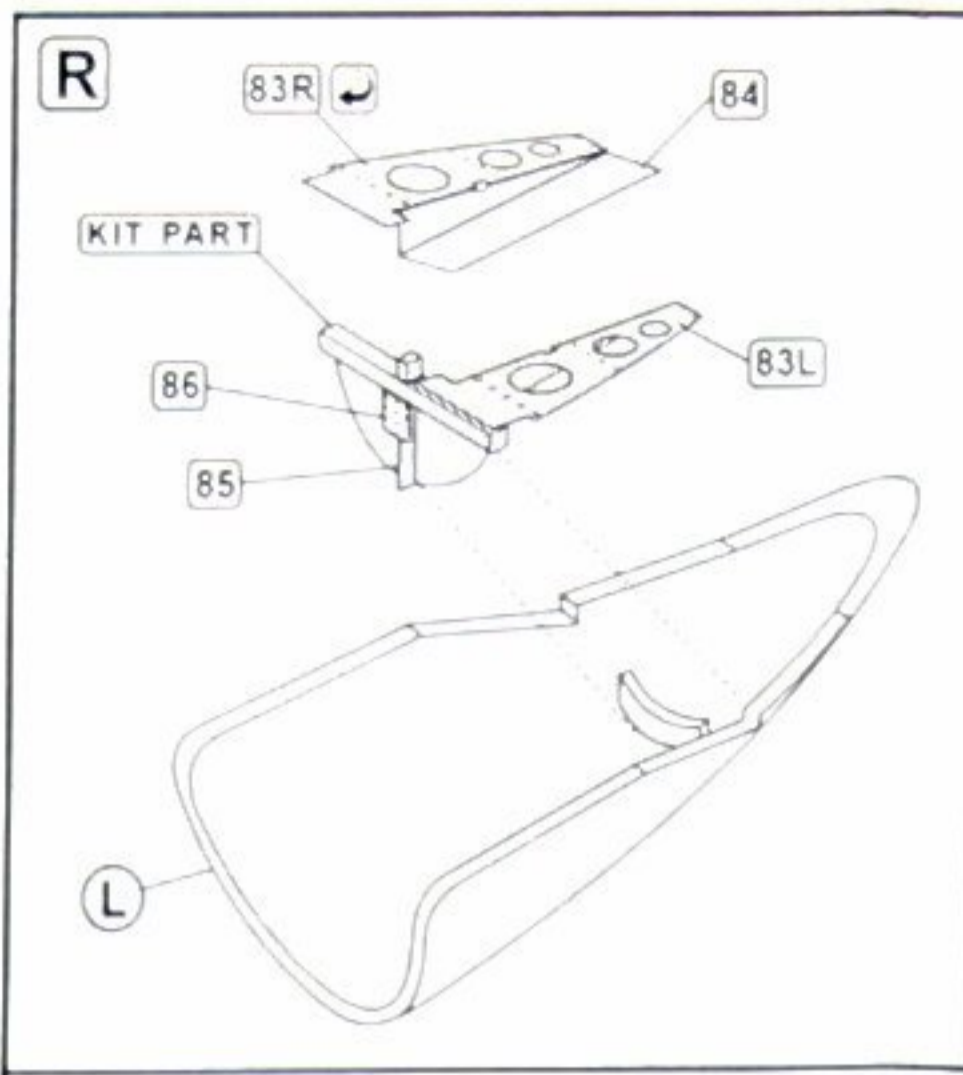
64

63

51R

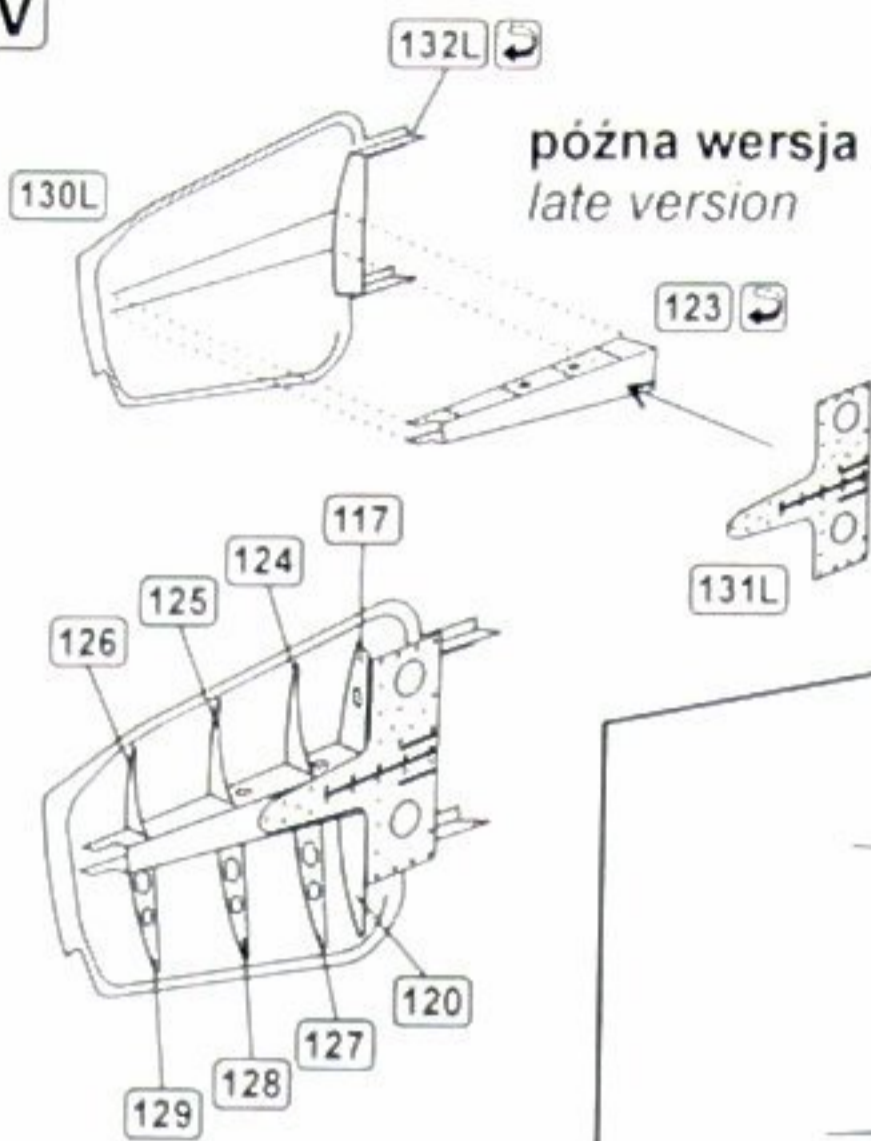
51R



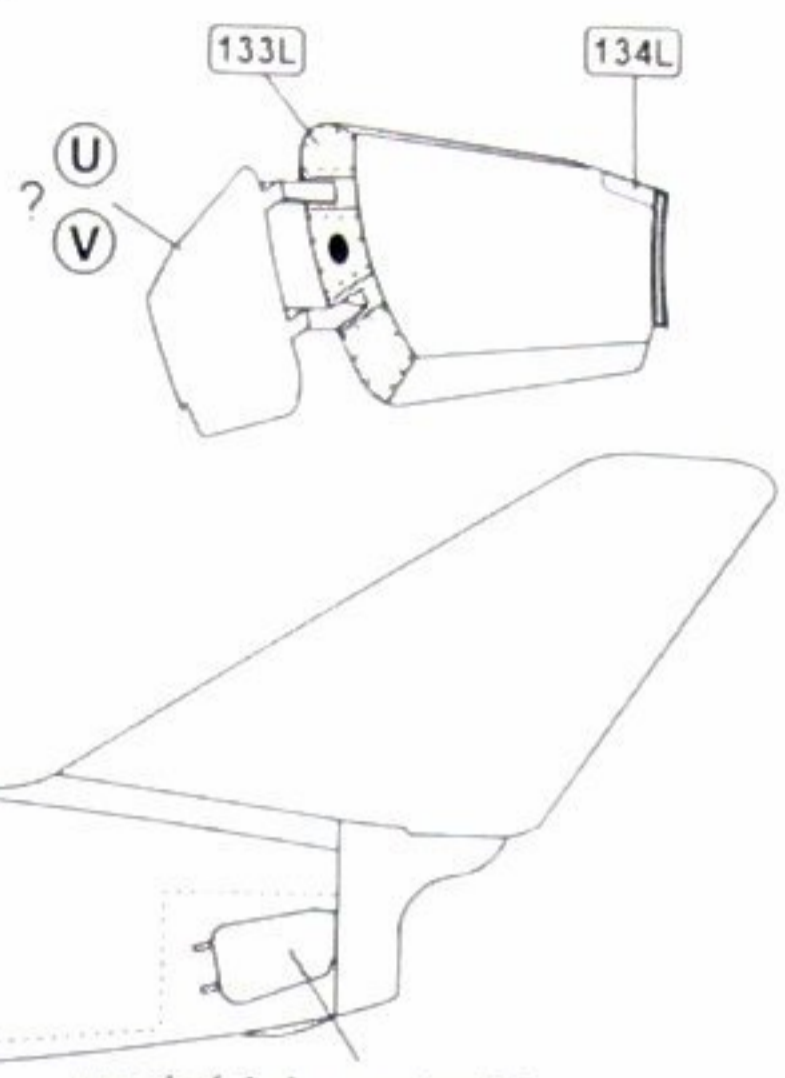


S48-118

V

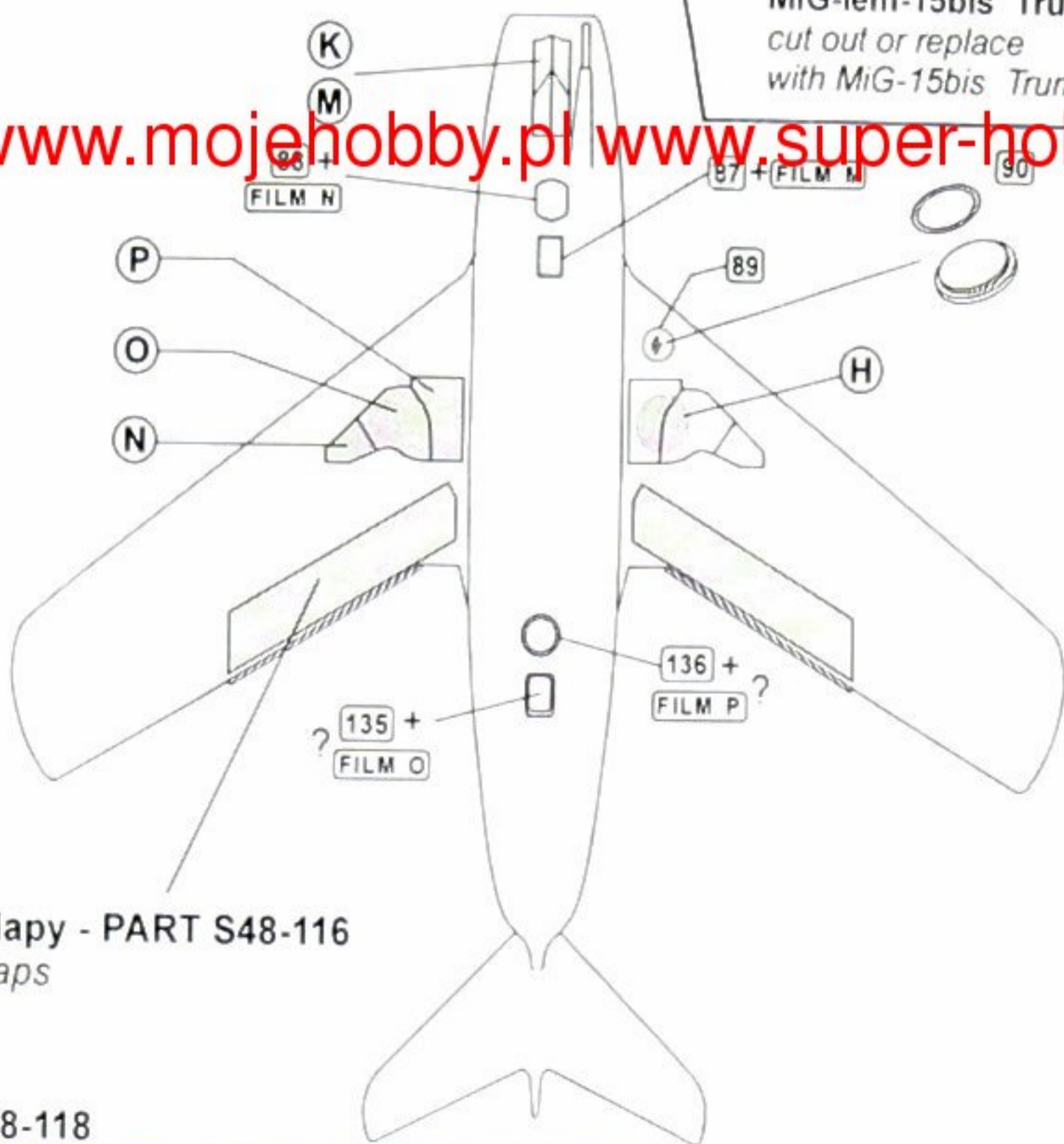


W



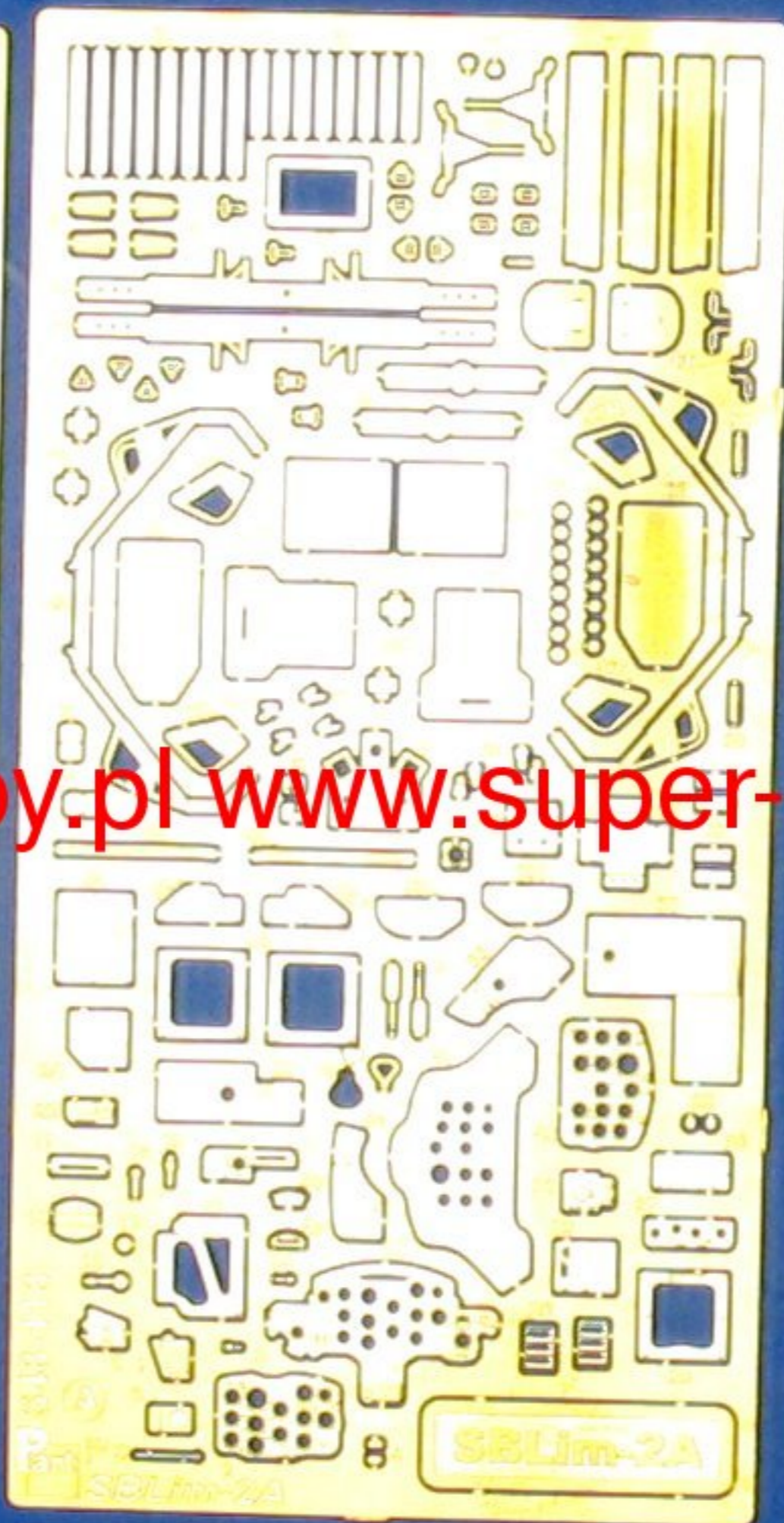
wyciąć lub zamienić z  
MiG-iem-15bis Trumpeter 02806  
cut out or replace  
with MiG-15bis Trumpeter 02806

[www.moje-hobby.pl](http://www.moje-hobby.pl) [www.super-hobby.com](http://www.super-hobby.com)



klapy - PART S48-116  
flaps

S48-118



[www.mojehobby.pl](http://www.mojehobby.pl) [www.super-hobby.com](http://www.super-hobby.com)

