

SPRAY-WORK PAINTING STAND SET

スプレーワーク・ペインティングスタンドセット

TAMIYA

取扱説明書

本製品は、エアブラシ塗装およびスプレー塗装時に簡単・確実にパーツを固定することができる塗装台です。セットには汎用性の高いターンテーブルと1/24カーボディ等に使えるボディスタンドが含まれます。どちらも手で回転させることができ、タミヤ・ペインティングブース（別売）との組み合わせに適したサイズです。

The Spray-Work Painting Stand is an easy to use painting stand that securely holds parts for simple airbrushing or spray painting. Set includes a multipurpose turntable and an adjustable body stand suitable for various bodies including a 1/24 scale car body. Both stands employ a rotating base and are perfect size for the Tamia Spray-Work Painting Booth (not available in some countries).

注意

- 乳幼児や小さなお子さまの手の届かないところで使用、保管してください。
- スプリングの取り付け、取り外しをする際は、スプリングの先端で思わぬ事故がおこる可能性があります。十分に注意してください。

CAUTION

- Always use and store out of reach of small children.
- Take care when attaching or detaching springs. Springs have sharp ends that may cause injury.

セット内容および各部の名称

●テーブル、スプリングホルダーと回転ベースは上下に分解できます。

テーブル.....1個
スプリングホルダー.....1個
回転ベース.....2個
スプリング.....2個
クリップ.....4個

Set components and part names
●Painting stand consists of a table / spring holder and a detachable rotating base.

Table : 1 pc.
Spring holder : 1 pc.
Rotating base : 2 pcs.
Spring : 2 pcs.
Clip : 4 pcs.

組み立て

- テーブルおよびスプリングホルダーと回転ベースを組み立てます。クリップはテーブルの角穴にさし込み、固定できます。
- ボディスタンドにスプリングを図のかたちで取り付けます。

Assembly

- Attach the table and the spring holder to one rotating base each. Clips can be attached to table by inserting into the rectangular holes.
- Attach springs to spring holder as shown.

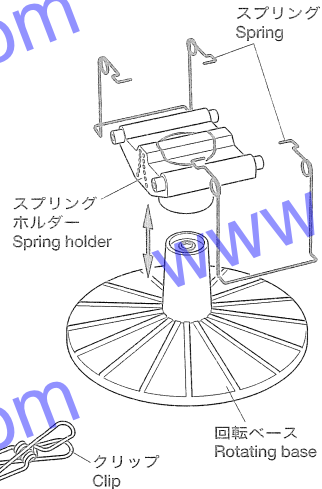
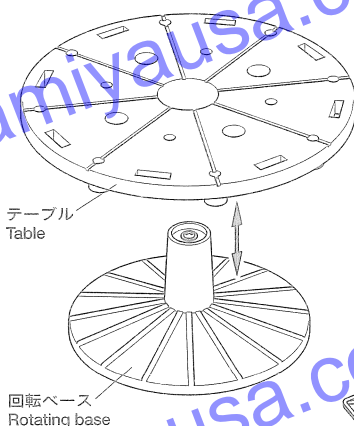
ターンテーブルの使用方法

- ターンテーブルにモデルを乗せて塗装できます。モデルを回しながら塗装します。
- パーツの塗装にはテーブルの3種類の丸穴と角穴を使用します。ランナーごと差し込んで固定したり、付属のクリップで固定し塗装します。また、丸棒や割りばしにパーツを両面テープなどで止め、固定することもできます。

Example of using turntable

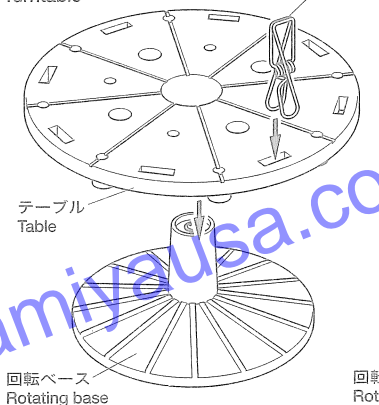
- Place a model on the turntable and paint the model while rotating the table.
- Turntable features three different sized holes. Secure parts to the table via inserting sprue directly into one of the holes or using the clips provided. Suitably shaped objects like a pencil or chopstick can also be used. Use double-sided tape to affix parts to the pencil etc. and then secure to table via inserting into table holes.

《セット内容および各部の名称》 Set components and part names

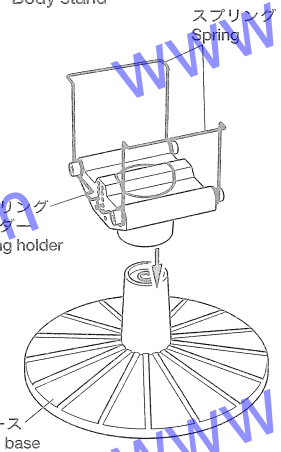


《組み立て》 Assembly

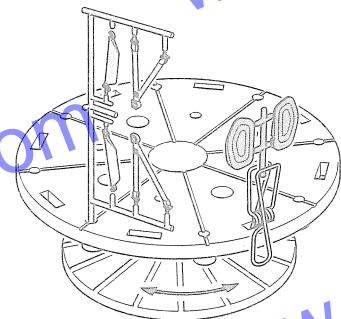
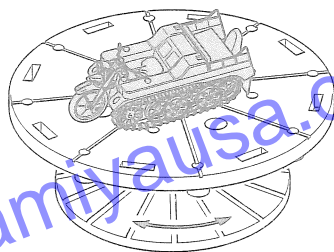
《ターンテーブル》 Turntable



《ボディスタンド》 Body stand



《ターンテーブルの使用方法》 Example of using turntable



ボディスタンドの使用法

ボディスタンドは1/24自動車ボディ等を固定することができます。スプリングの取り付け幅はボディ幅にあわせて調整して使用します。またボディの前後で車幅が違う場合は、スプリングの開き角度を前後で変えると安定して固定できます。

Example of using body stand

●Body stand can securely hold various sized bodies such as a 1/24 scale car body. Adjust spring positions according to the width of body to be held. If the front and rear width of body differs, adjust front and rear width of springs accordingly by using different front and rear hole positions.

塗装時の注意

★火気の近くでは絶対に塗装しないでください。
★必ず換気をよくしてから塗装してください。

Caution when painting

★Never airbrush or spray paint near an open flame.
★Make sure there is adequate ventilation.

お手入れの方法

スタンドに付着した塗料の汚れは、市販のラッカー系うすめ液で拭き取ることができます。ただし、タミヤ製塗料の汚れは拭き取ることができますが、他メーカーの塗料には拭き取れないものもありますので、ご注意ください。

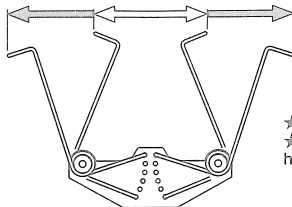
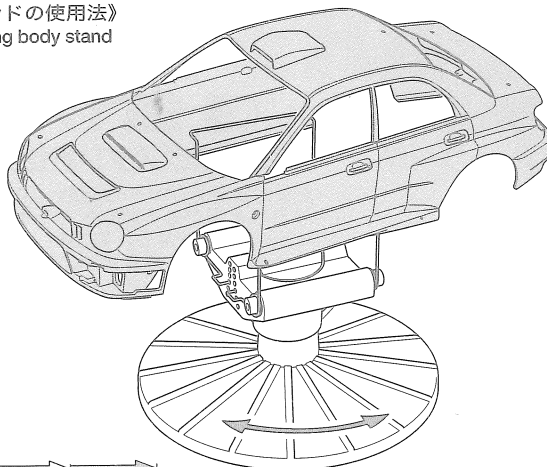
Cleaning the painting stand

●Remove paint from the stand by wiping with a lacquer thinner (not included). Please note that some non-Tamiya brand paints are unable to be removed by lacquer thinner.

⚠注意 / WARNING

★有機溶剤により、健康を害するおそれがありますので、作業は換気の良い場所で、市販の防塵マスクとゴム手袋などをつけて行ってください。また、周囲を汚す恐れがありますので、あらかじめ古新聞紙などを敷いて作業をしてください。

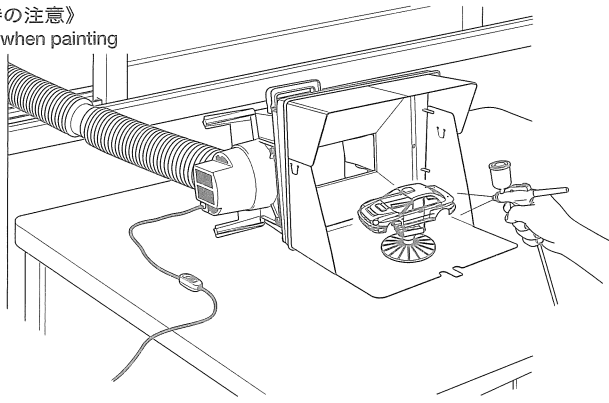
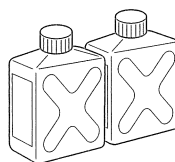
★Lacquer thinner is harmful to your health. Always wear rubber gloves, a mask and work in a well ventilated room when handling lacquer thinner. To prevent damage from thinner, always lay down pieces of old newspaper or rags before use.

《ボディスタンドの使用法》
Example of using body stand

★ボディの幅にあわせ穴位置をかえて調整をします。
★Adjust width of springs to suit body size by adjusting hole positions.

《塗装時の注意》

Caution when painting

《お手入れ時に用意するもの》
Things required when cleaning

ラッカー系うすめ液
Lacquer thinner



防塵マスク
Mask

ゴム手袋
Rubber gloves



ウエス、古新聞紙
Rags, old newspaper

SPRAY-WORK PAINTING STAND SET

スプレーワーク

ペインティングスタンドセット

パーツを破損・紛失したときや交換部品の購入は下のステッカーが貼られたカスタマーサービス取次店でご注文いただけます。当社カスタマーサービスに直接ご注文する場合は、このカードの必要部品を○でかこみ、代金を現金書留か定額為替または郵便振替で当社カスタマーサービスにお申し込みください。代金はタミヤカードでも受け付けています。

タミヤカスタマーサービス取次店



テーブル (1個)540円 7807140
回転ベース (1個)560円 7807141
スプリングホルダー
(スプリング2個付き)500円 7807142
スプリング (2個)300円 7807144
クリップ (4個)340円 7807143

《郵便振替のご利用法》郵便局の払込用紙の通信欄に右のカードを参考にITEM番号、製品名、部品名、数量を必ずご記入ください。振込人住所欄には電話番号もお書きいただき、口座番号・00810-9-1118、加入者名・田宮模型でお振込ください。郵便振替の場合はこのカードは必要ありません。

《電話でのご注文もご利用いただけます。》
パーツ代金に加え、代引き手数料 (315円) をご負担いただければ、代金着払で電話でのご注文も承ります。

《お問い合わせ番号》静岡 054-283-0003
東京 03-3899-3765 (静岡へ自動転送)
営業時間・平日/8:00~20:00・土、日、祝日/8:00~17:00

住所	<input type="text"/>
電話	()
名前	<input type="text"/>

For Japanese use only!

ITEM 74522



74522 Painting Stand Set (1057228)