

SUPERMARINE SPITFIRE MK.II

H-32-3800-A

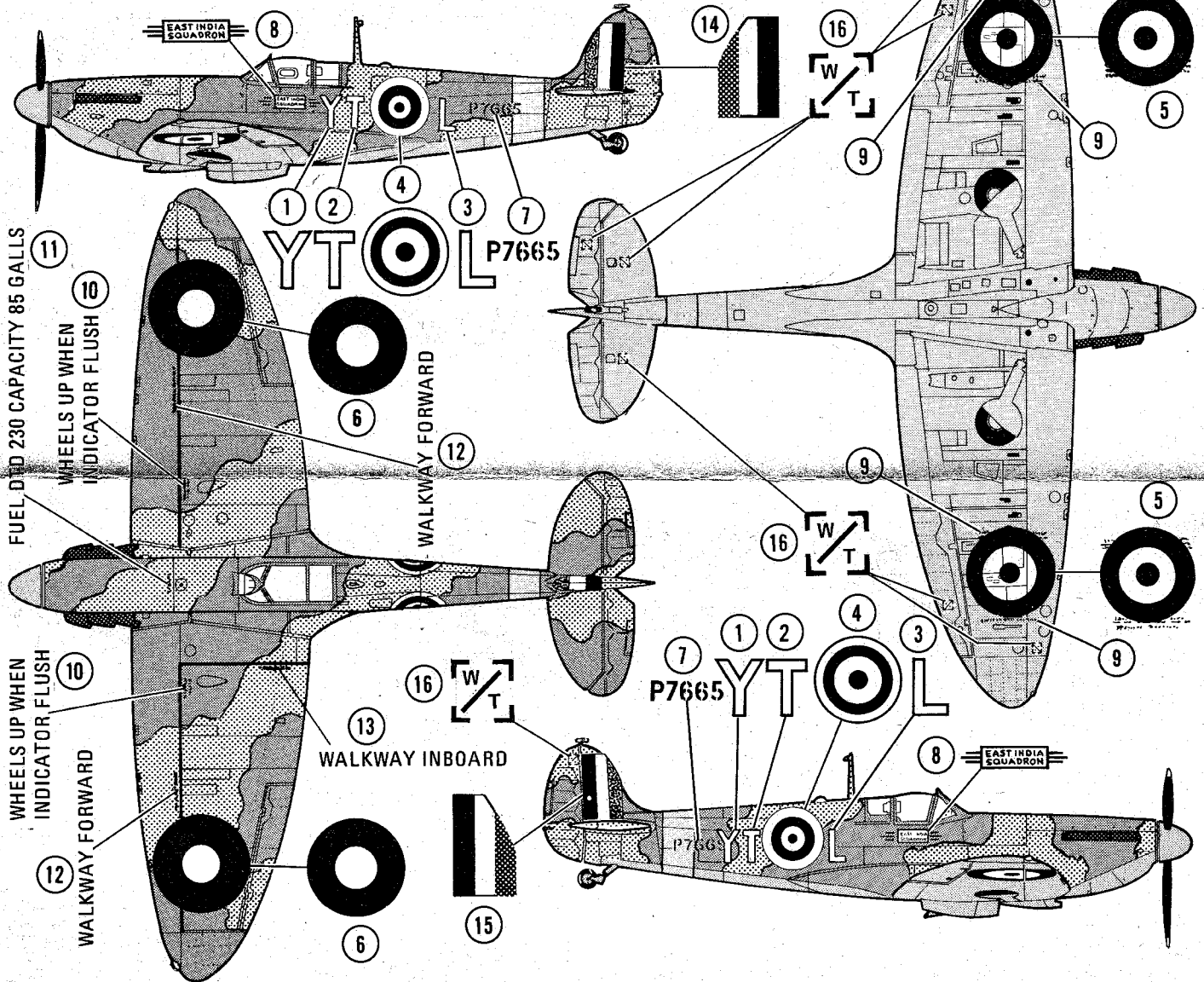


MATT DARK GREEN
MATT DUNKELGRÜN
VERT FONCÉ MAT
MATT DONKERGRÖEN
MATT MÖRKGRÖN
VERDE OSCURO MATE
VERDE SCURO SMORTO

MATT BEIGE GREEN
MATT BEIGEGRÜN
VERT BEIGE MAT
MATT BEIGEGRÖEN
MATT BEIGEGRÖN
BEIGE VERDE MATE
BIGIO VERDASTRO SMORTO

MATT EARTH
MATT ERDFARBE
COULEUR DE TERRE MAT
MATT AARDKLEUR
MATT JORDFÄRGAD
COLOR TIERRA MATE
COLOR TERRA SMORTO

BLACK
SCHWARZ
NOIR
ZWART
SVART
NEGRO
NERO



Optional
Wahlweise
Facultatif
Naar keuze
Valfri
Facultativo
Facoltativo

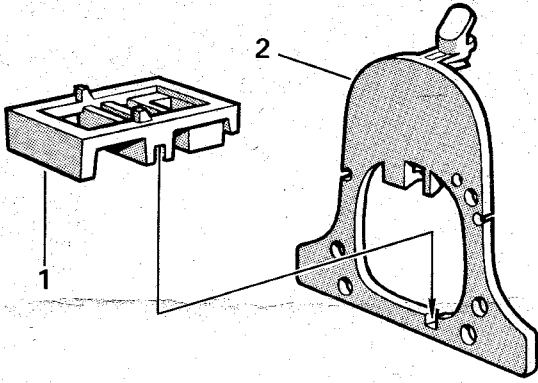


Do not cement
Nicht kleben
Ne pas coller
Niet plakken
Skall inte klistras
No encole
Non incollare

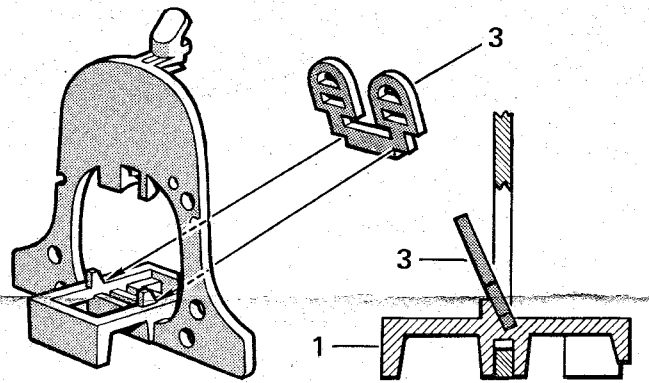


Soak and apply decal
Abziehbild in Wasser einweichen und anbringen
Mouiller et appliquer décal comanie
Maak plakplaatje door en door nat en bevestig het
Blot lagg market och satt pådet
Remoje y pegue la calcomania
Immergere nell acqua applicare calcomania

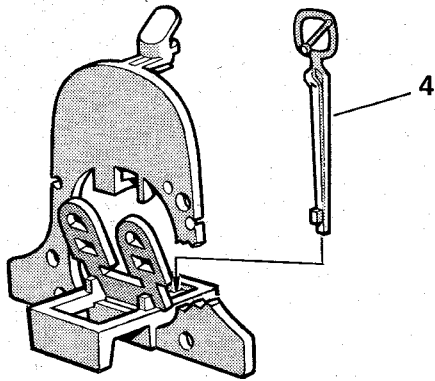
1



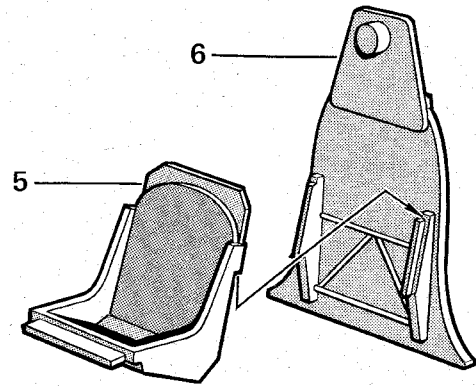
2



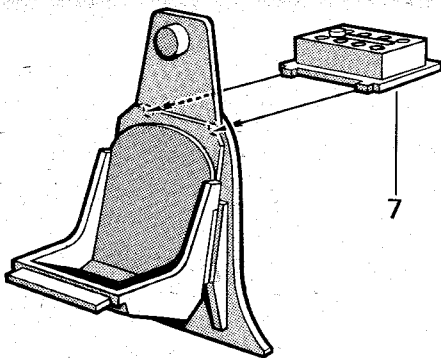
3



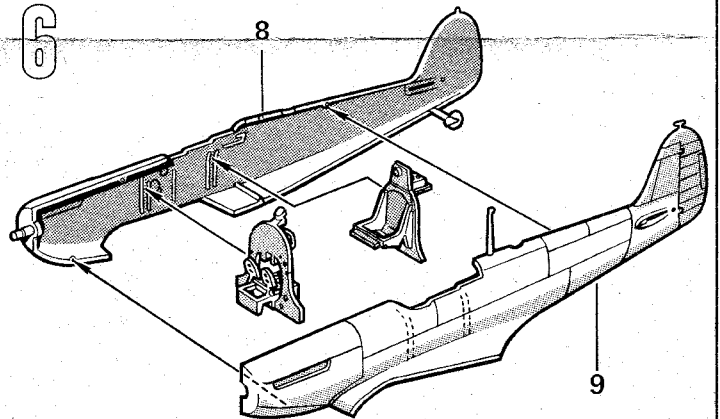
4



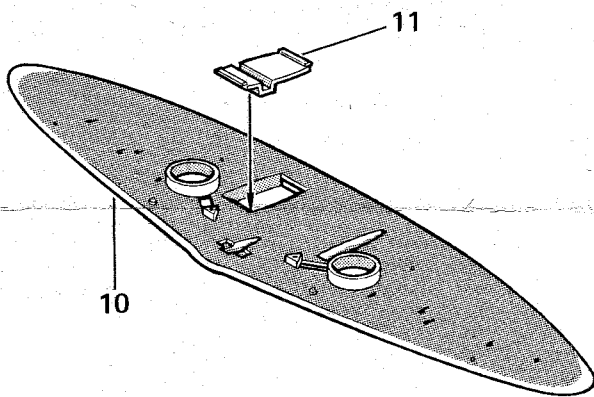
5



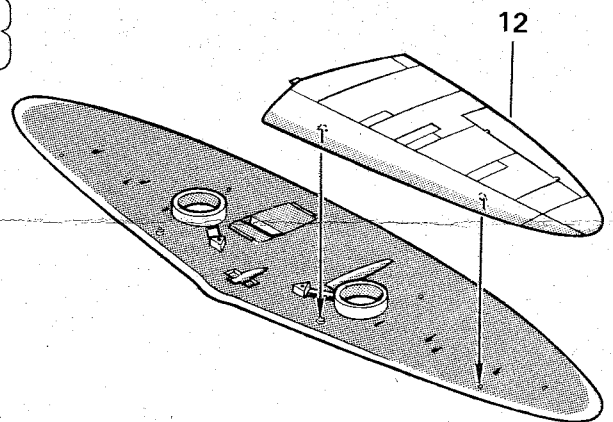
6



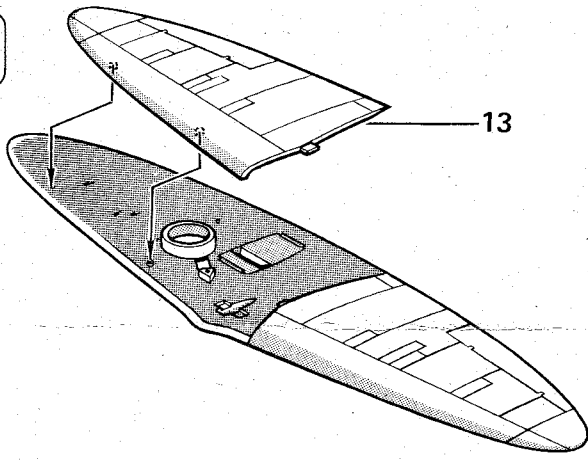
7



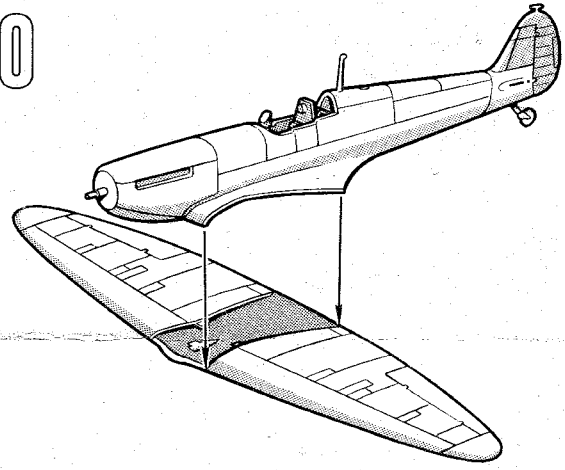
8



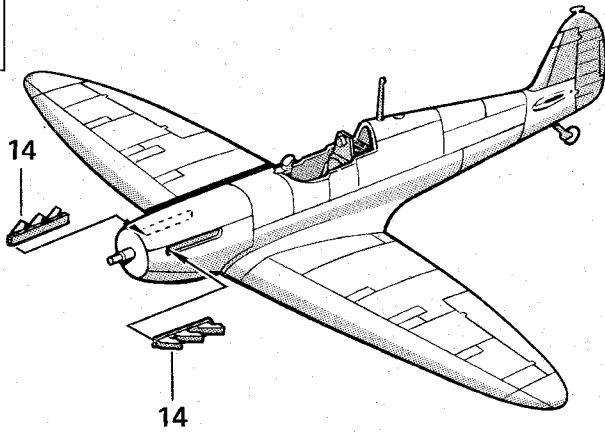
9



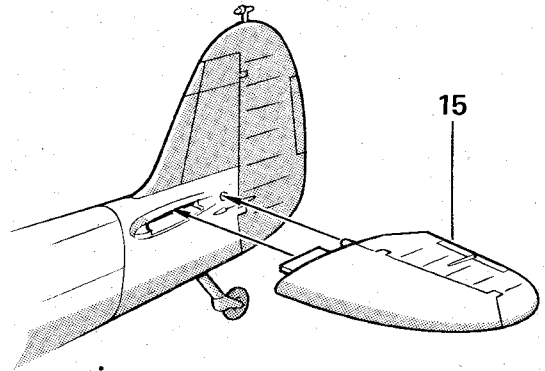
10



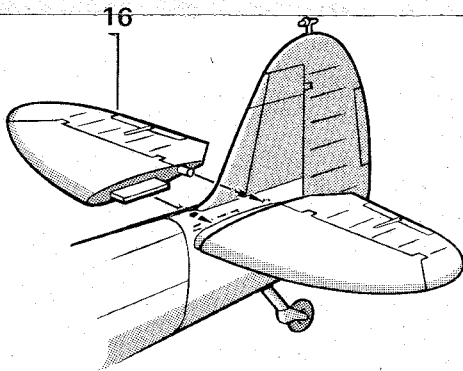
11



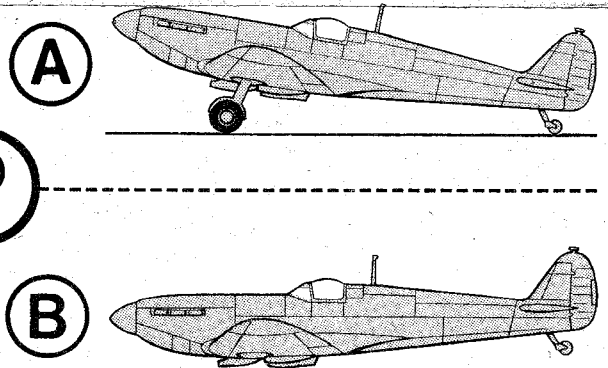
12



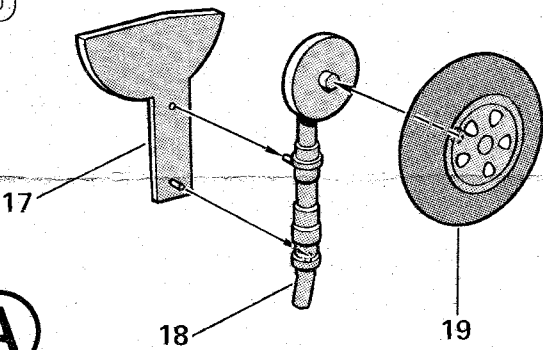
13



14

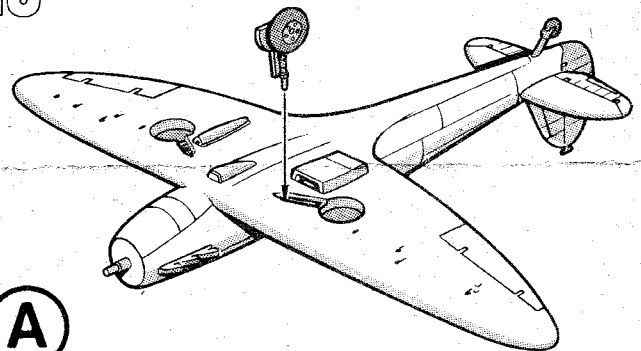


15



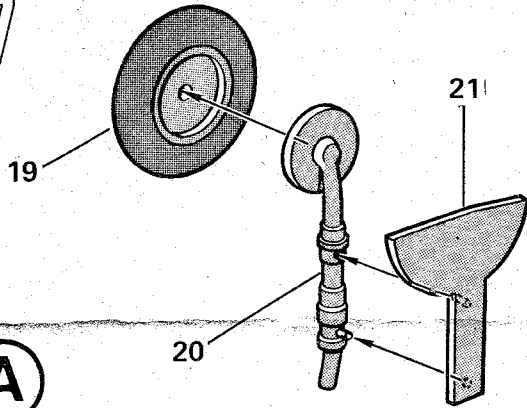
A

16



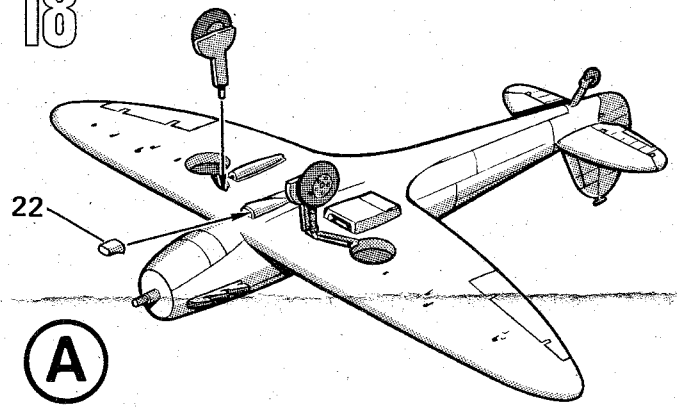
A

17



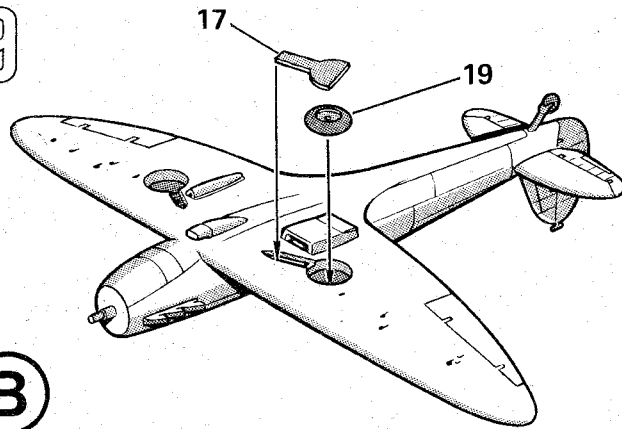
(A)

18



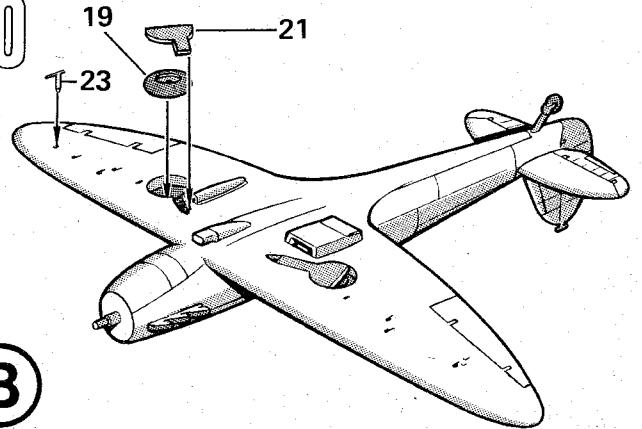
(A)

19



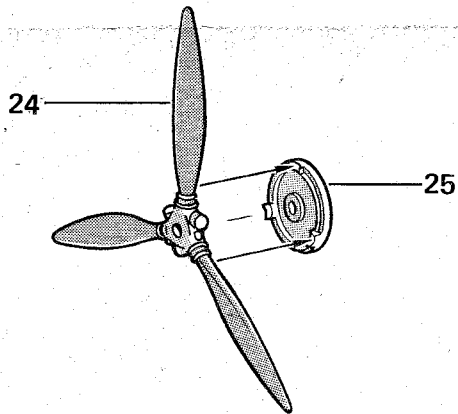
(B)

20

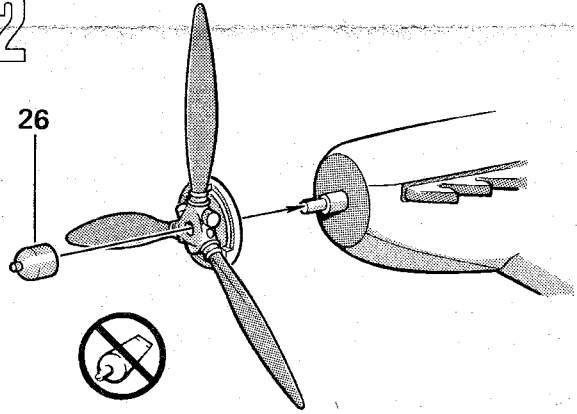


(B)

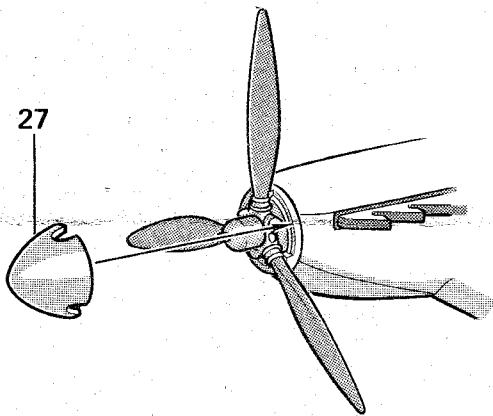
21



22



23



24

