

# ZIMMERIT COATING SHEET for 1/35 SCALE ELEFANT



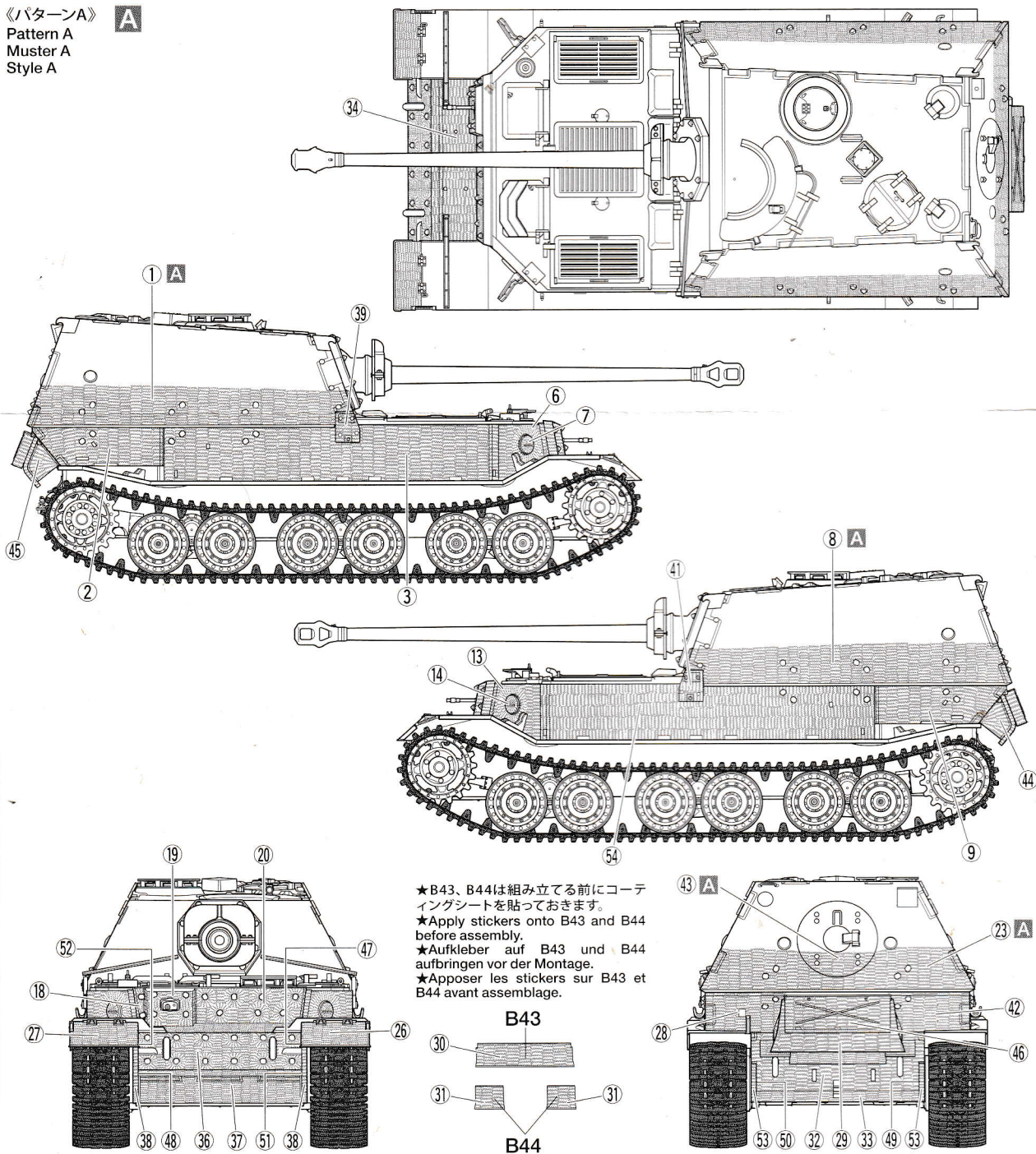
1/35 ドイツ重駆逐戦車エレファントコーティングシートセット **TAMIYA**

★このシートは1/35ミリタリーミニチュアシリーズ No.325ドイツ重駆逐戦車エレファント専用ツメリットコーティングステッカーです。コーティングパターンはパターンAとパターンBがあります。  
★図のように装備品を取り付ける前に貼り付けます。  
★貼る前にモデルの表面の汚れや油分をよく拭き取ってください。  
★実線に沿って切り抜きます。突起物がある部分も切り抜いてください。シール式になっていますので、台紙をはがし、しっかりと押さえながら貼り付けます。  
★These stickers enable reproduction of Zimmerit on Item 35325 German Heavy Tank Destroyer Elefant. Two different coating patterns can be

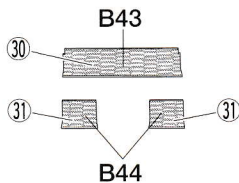
reproduced.  
★Apply stickers before attaching accessory parts to the hull.  
★Remove oil or dust from the model before applying stickers.  
★Cut along the stickers' outlines to cut them from the sheet. Also cut out the areas which fit over protruding parts.  
★Diese Aufkleber ermöglichen die Nachbildung von Zimmerit auf dem schweren Jagdpanzer Elefant. Zwei verschiedene Muster können realisiert werden.  
★Anbringen der Aufkleber auf das Chassis vor dem Anbringen der Details.  
★Öl oder Staub vor dem Verkleben der Aufkleber

entfernen.  
★Die Aufkleber entlang der Kontur aus dem Bogen ausschneiden. Teile um hervorragende Details herum ausschneiden.  
★Ces stickers permettent de figurer facilement le revêtement Zimmerit sur le Chasseur de Char Lourd Elefant réf.35325. Deux styles différents d'application peuvent être reproduits.  
★Appliquer les stickers avant de fixer les accessoires sur la caisse.  
★Enlever graisse ou poussière du modèle avant d'apposer les stickers.  
★Découper le stickers en suivant les lignes. Découper également les parties placées au-dessus des parties en relief.

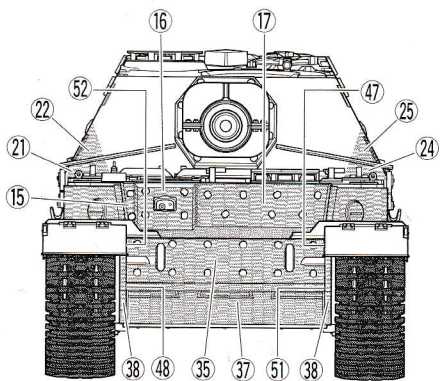
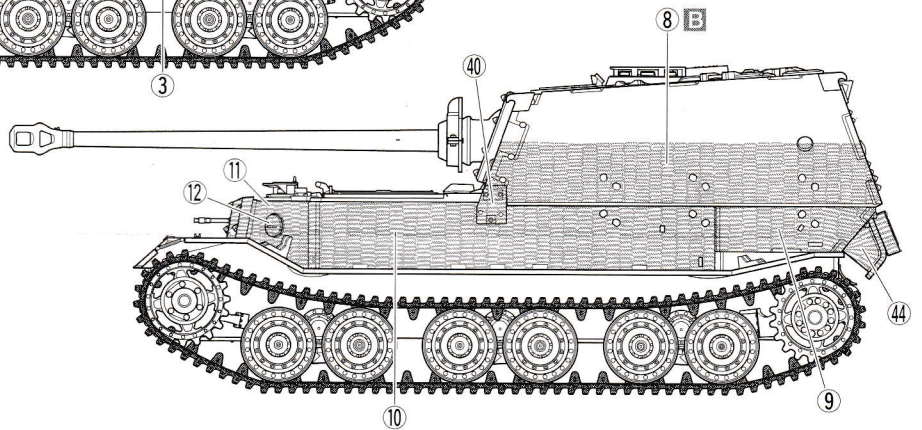
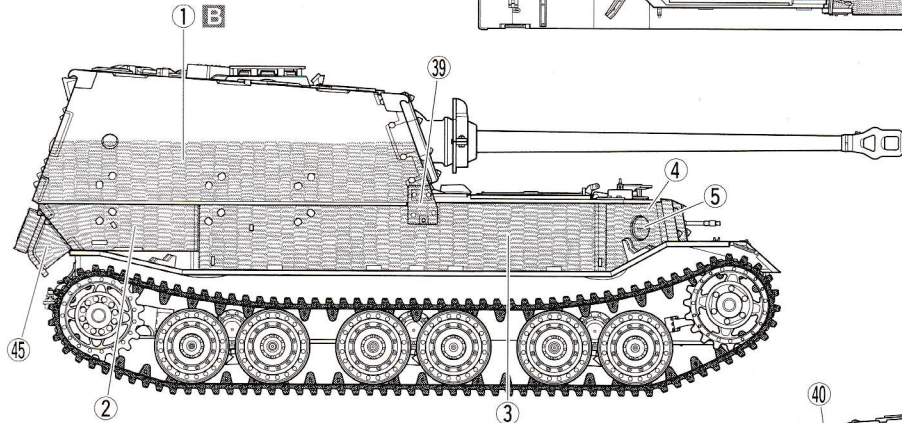
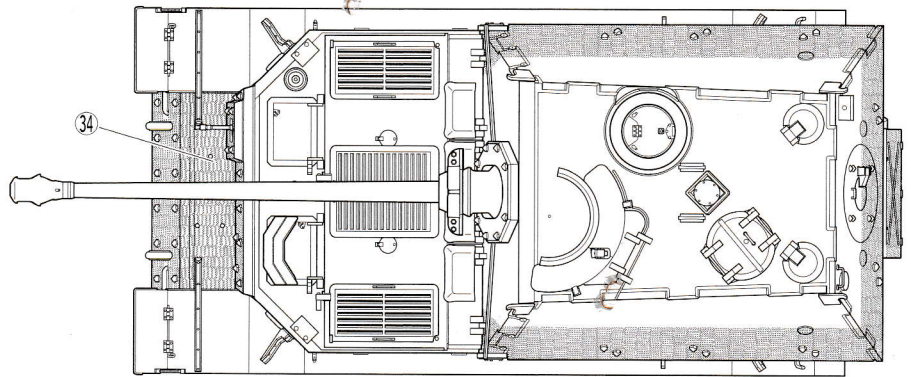
《パターンA》 **A**  
Pattern A  
Muster A  
Style A



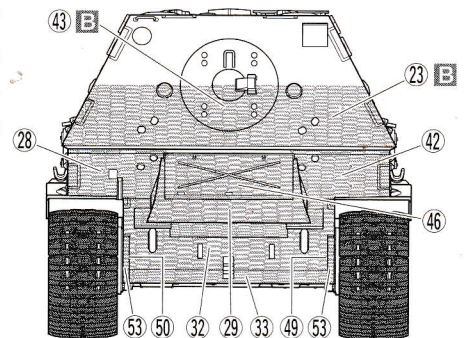
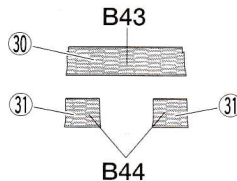
★B43、B44は組み立てる前にコーティングシートを貼っておきます。  
★Apply stickers onto B43 and B44 before assembly.  
★Aufkleber auf B43 und B44 aufbringen vor der Montage.  
★Appliquer les stickers sur B43 et B44 avant assemblage.



《パターンB》 **B**  
 Pattern B  
 Muster B  
 Style B



★B43、B44は組み立てる前にコーティングシートを貼っておきます。  
 ★Apply stickers onto B43 and B44 before assembly.  
 ★Aufkleber auf B43 und B44 aufbringen vor der Montage.  
 ★Apposer les stickers sur B43 et B44 avant assemblage.



**注意**

- 工具の使用には十分注意してください。特にナイフ、ニッパーなどの刃物によるケガや事故に注意してください。
- 接着剤や塗料は使用する前にそれぞれの注意書きをよく読み、指示に従って正しく使用し、使用するときは換気に十分注意してください。
- 小さなお子様のいる所での工作はやめてください。小さな部品の飲み込みや、ビニール袋をかぶつての窒息などの危険な状況が考えられます。

**CAUTION**

- When assembling this kit, tools including knives are used. Extra care should be taken to avoid personal injury.

- Read and follow the instructions supplied with paints and/or cement, if used (not included in kit). Use plastic cement and paints only.
- Keep out of reach of small children. Children must not be allowed to put any parts in their mouths or pull vinyl bags over their heads.

**VORSICHT**

- Beim Zusammenbau dieses Bausatzes werden Werkzeuge einschließlich Messer verwendet. Zur Vermeidung von Verletzungen ist besondere Vorsicht angebracht.
- Wenn Sie Farben und/oder Kleber verwenden (nicht im Bausatz enthalten), beachten und befolgen Sie die dort beiliegenden Anweisungen. Nur Klebstoff und Farben für Plastik verwenden.
- Bausatz von kleinen Kindern fernhalten. Kindern

darf keine Möglichkeit gegeben werden, irgendwelche Teile in den Mund zu nehmen oder sich Plastiktüten über den Kopf zu ziehen.

**PRECAUTIONS**

- L'assemblage de ce kit requiert de l'outillage, en particulier des couteaux de modélisme. Manier les outils avec précaution pour éviter toute blessure.
- Lire et suivre les instructions d'utilisation des peintures et ou de la colle, si utilisées (non incluses dans le kit). Utilisez uniquement une colle et des peintures spéciales pour le polystyrène.
- Garder hors de portée des enfants en bas âge. Ne pas laisser les enfants mettre en bouche ou sucer les pièces, ou passer un sachet vinyl sur la tête.