



1/72 SCALE MODEL CONSTRUCTION KIT

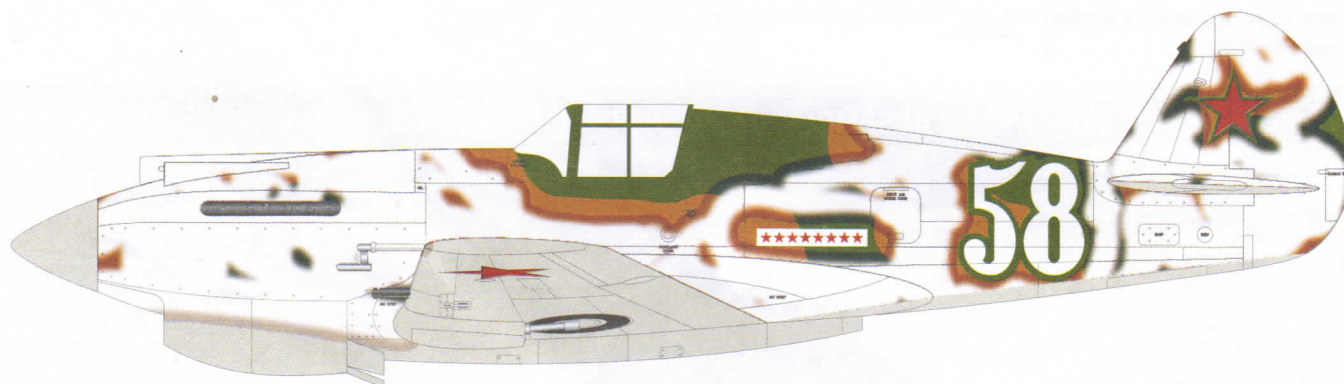
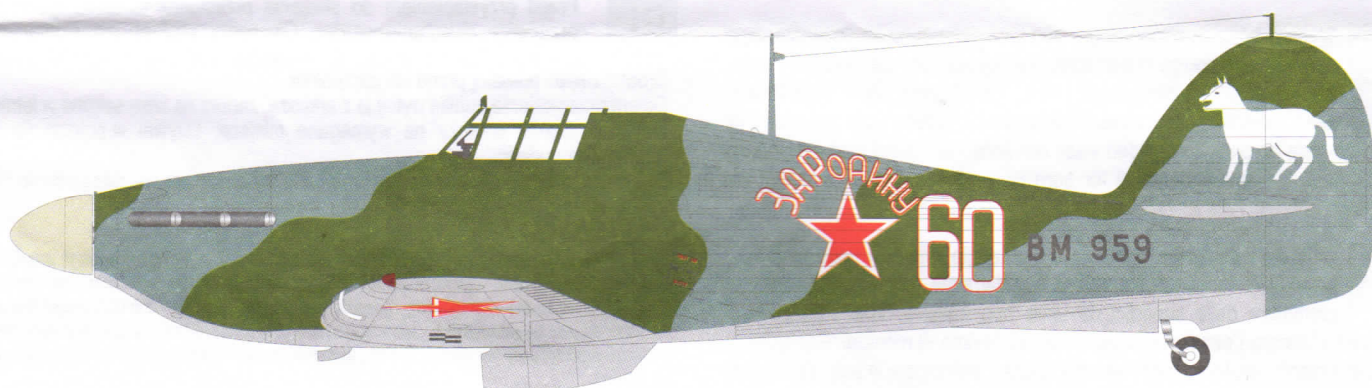
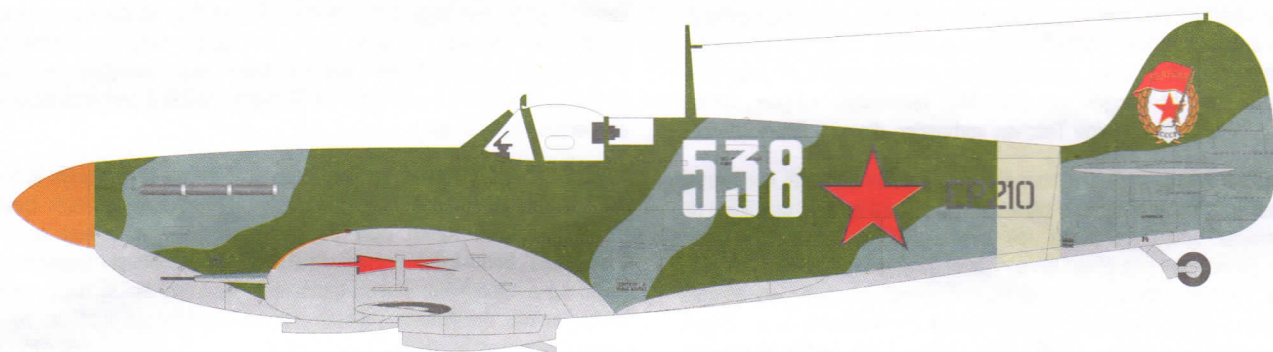
A82013

Under The Red Star

Supermarine Spitfire Mk.Vb / Hawker Hurricane IIB / Curtiss P-40B Warhawk (H81A-2/Tomahawk IIB)

On the opening day of the German invasion of Soviet Russia, (Operation Barbarossa), the Luftwaffe delivered a fierce blow to the Soviet air force. Woefully under prepared for the onslaught that was to hit them, the Russian Air Force was large in numbers, but poor in many aspects of equipment and training. However, once the Russians were firmly on the Allied side, the Western Allies then sought to provide them with surplus fighter aircraft, to replace the ones lost in the early part of the campaign. The first aircraft provided was the Hawker Hurricane IIB, liked by the Russians who

appreciated its' ruggedness, as well as the fire power from 12 .303in machine guns. Alongside the Hurricane, the Curtiss P40B fighter was delivered and both aircraft were well received, due to their good, low level flying abilities. The Soviets also received a number of Supermarine Spitfires, enough to equip a selection of squadrons, but these were less well received, being more demanding of maintenance and less suited to the more basic flying conditions of the Eastern Front.



FOR BEST RESULTS: Surfaces to be painted should be clean - before parts are removed from the sprue, wash in warm, soapy water, rinse and dry thoroughly. Stir paints thoroughly before use.

PLEASE NOTE: Some parts in the kit may not be required to build the model specified.

Assembly Instructions

GB Study drawings and practice assembly before cementing parts together. Carefully scrape plating and paint from cementing surfaces. All parts are numbered. Paint small parts before assembly. To apply decals cut sheet as required, dip in warm water for a few seconds, slide off backing into position shown. Use in conjunction with box artwork. Not appropriate for children under 36 months of age, due to the presence of small detachable parts.

F Étudier attentivement les dessins et simuler l'assemblage avant de coller les pièces. Gratter soigneusement tout revêtement ou peinture sur les surfaces à coller avant collage. Toutes les pièces sont numérotées. Peindre les petites pièces avant l'assemblage. Pour coller les décalques, découper le motif, le plonger quelques secondes dans de l'eau chaude puis le poser à l'endroit indiqué en décollant le support papier. Utiliser en même temps les illustrations sur la boîte. Ne convient pas à un enfant de moins de 36 mois - présence de petits éléments détachables.

D Vor Verwendung des Klebers Zeichnungen studieren und Zusammenbau üben. Farbe und Plattierung vorsichtig von den Klebeflächen abkratzen. Alle Teile sind numeriert. Vor Zusammenbau kleine Teile anmalen. Um die Abziehbilder aufzukleben, diese ausschneiden, kurz in warmes Wasser tauchen, dann abziehen und wie abgebildet aufkleben. In Verbindung mit Abbildungen auf Schachtel verwenden. Ungeeignet für Kinder unter 36 Monaten. Kleine Teilchen vorhanden die sich lösen können.

E Estudiar los dibujos y practicar el montaje antes de pegar las piezas. Raspar cuidadosamente el plateado y la pintura en las superficies de contacto antes de pegar las piezas. Todas las piezas están numeradas. Es conveniente pintar las piezas pequeñas antes de su montaje. Para aplicar las calcomanías, cortar la hoja, sumergir en agua tibia durante unos segundos y deslizarlas en la posición debida. Ver ilustraciones en la caja. No conviene a un niño menor de 36 meses, contiene pequeñas piezas que pueden soltarse.

S Studera bilderna noggrant och sätt ihop delarna innan du limmar ihop dem. Skrapa noggrant bort förtromning och färg från limmade delar. Alla delarna är nummerade. Mala smadelarna före ihopsättning. Fastsättning av dekaler, klipp arket. Doppa i varmt vatten några sekunder, lat baksidan glida på plats som bilden visar. Används i samband med kartongens handlitografi. Rekommenderas ej för barn under 3 ar. Innehåller löstagbara smadelar.

I Studiare i disegni e praticare il montaggio prima di unire insieme i pezzi con l'adesivo. Raschiare attentamente le tracce di smalto e cromatura dalle superfici da unire con adesivo. Tutti i pezzi sono numerati. Colorare i pezzi di piccole dimensioni prima di montarli. Per applicare le decalcomanie, tagliare il foglio secondo il caso, immergere in acqua calda per alcuni secondi, quindi sfilare la decalcomania dalla carta di supporto e piazzarla nella posizione indicata. Usare in congiunzione con l'illustrazione sulla scatola. Non adatto ad un bambino di età inferiore ai 36 mesi dovuto alla presenza di piccoli elementi staccabili.

NL Tekeningen bestuderen en delen in elkaar zetten alvorens deze te lijmen. Metaalcoating en lak voorzichtig van lijmvlakken af schrapen. Alle delen zijn genummerd. Kleine delen vóór montage verven. Voor aanbrengen van stickers, gewenste stickers uit vel knippen, een paar seconden in warm water dompelen en dan van schutblad af op afgebeelde plaats schuiven. Hierbij afbeelding op doos raadplegen. Niet geschikt voor kinderen onder 3 jaar, omdat kleine deeltjes gemakkelijk kunnen losraken.

DK Tegningerne bør studeres, og man bør øve sig i monteringen, før delene limes sammen. Pladestykker og maling skal omhyggeligt fjernes fra kløbeoverfladerne. Alle dele er nummererede. Små dele skal males før monteringen. Overføringsbillederne anvendes ved at tilklippe arket efter behov. Og dyppe det i varmt vand i nogle få sekunder. Underlaget glides af og anbringes i den viste position. Påføres ifølge brugsanvisningerne på øsken. Ikke til børn under 3 år, forekomst af små løse elementer.

P Estudiar atentamente os desenhos e experimentar a montagem. Raspar cuidadosamente as superfícies de modo a eliminar pintura e revestimento antes de colar. Todas as peças estão numeradas. Pintar as pequenas peças antes de colar. Para aplicar as decalcomanias, cortar as folhas e mergulhar em água morna por alguns segundos, depois deslizar e aplicar no respectivo lugar, como indicado nas ilustrações na caixa. Não convém a uma criança de menos de 36 meses devido à presença de pequenos elementos destacáveis.

SF Tutustu piirroksiin ja harjoittele kokoamista ennen kuin liimaat osat yhteen. Raaputa metallipäälyste ja maali varovasti pois liimattavilta pinoilta. Kaikki osat on numeroitu. Maalaa pienet osat ennen kokoamista. Siirtokuvien kiinnittämiseksi leikkaa ne arkista tarpeen mukaan. Kasta kuva lämpimään veteen muutaman sekunnin ajaksi, anna takapuolen liukua kuvalle osoitettuun kohtaan. Käytetään yhdessä laatikon kuvituksen kanssa. Ei suositella alle kolmivuotiaille lapsille. Paljon irrotettavia pikkusuosia.

PL Przed przystąpieniem do sklejania przestuduj uważnie rysunki i przećwicz składanie części. Ostrożnie zeskrob ze sklepanych powierzchni powłokę i farbę. Wszystkie części są ponumerowane. Drobnie części pomaluj przed ich złożeniem. Celem przeniesienia odbitki wytnij ją z arkusza, zanurz na kilka sekund w letniej wodzie i zsuń z podłoża na wymaganie miejsce. Używaj w połączeniu ze wzorami na pudełku. W związku z obecnością wielu drobnych, rozbiernych części, niestosowne dla dzieci poniżej 3 lat.

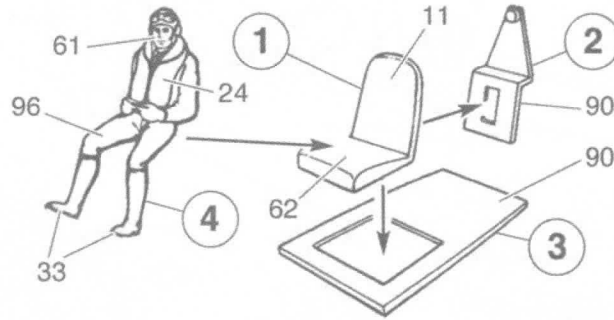
GR Μελετήστε προσεκτικά τα σχέδια και συναρμολογήστε για πρώτη φορά τα κομμάτια χωρίς να τα κολλήσετε. Αφαιρέστε εξοντάς επιμελώς πριν κολλήσετε οποιοδήποτε υλικό από τις επιφάνειες. Χρωματίστε τα μικρά κομμάτια πριν από τη συναρμολόγηση. Για να κολλήσετε τις χαλκομανίες, κόψτε γύρω γύρω το σχέδιο, βυθίστε το μερικά δευτερόλεπτα σε ζεστό νερό και μετά τοποθετήστε το στη θέση που υποδεικνύεται, αφαιρώντας την καλυπτική μεμβράνη. Λάβετε υπόψη σας ταυτόχρονα την εικονογράφηση του κουτιού. Ακατάλληλο για παιδιά ηλικίας κάτω των 36 μηνών. Υπάρχουν μικρά κομμάτια που αποσπώνται.

ASSEMBLY ICON INSTRUCTIONS

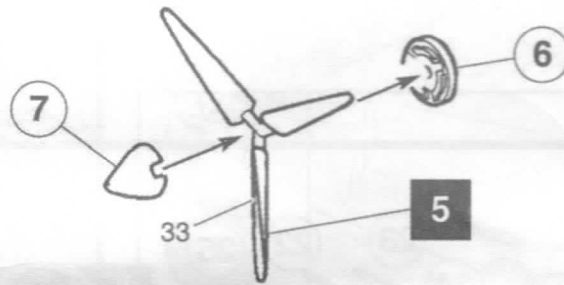
<p>Assembly phase Phase de montage Montagephase Fase de montaje Montering Fase di montaggio Montagefase Monteringsfase Fase de montagem Kokoamisvaihe Faza składowania Φάση συναρμολόγησης</p> 	<p>Cement Coller Kleben Incollare Limaa Pegar Lijmen Limma Klbe Colar Kleic Συγκόλληση</p> 	<p>Do not cement together Ne pas coller Nicht kleben Non incollare Limma inte No pegar Niet lijmen Ajá liima Skal ikke kbees Não collar Nie kleic Μη κολλάτε</p> 	<p>Symmetrical assembly Montage symétrique Symmetrischer Aufbau Montaggio simmetrico Montaje simétrico Symmetrische montage Symmetriinen asentaminen Symmetrisk montering Symmetrisk saming Montagem simétrica</p> 	<p>Alternative part(s) provided Choix Auswahlmöglichkeit Scelta Val Elección Keuze Valinta Valg Op o Wybr Επιλογή</p> 	<p>Repeat this operation Répéter l'opération Vorgang wiederholen Ripetere l'operazione Utr ingreppel p nytt Repeter la operacin De verrichting herhalen Toista toimenpite Manvren gentages Repeter a opera o Powtzy' c operacje Επανάληψη διαδικασίας</p> 	
<p>Decals Decalcomanias Abziehbild Decalcomanie Dekalkomanier Calcomanias Aldrukplaatjes Siirtokuvat Billedoverfring Decalcomania Dekalkomanie Χαλκομανίες</p> 	<p>Crystal part Pice cristal Kistalteil Pieza cristal Kistalidel Pezzo cristallo Kristallen onderdeel Krystalstykke Pea de cristal Lasiosa Część kryształowa Διαφανές κομμάτι</p> 	<p>Weight Lestier Beschweren Zavornare Sit ballast Lastrar Ballasten Aseta vastapaino Forsyne med ballast Lastrar Obciążyc balastem Έρμα</p> 	<p>Join by applying heat Riveter Heiss vernieten Ribadire Klinken Niita Niittaa Fastnitte Rebitar</p> 	<p>Drill or pierce Percer Bohren Forare Borra Agujerear Boren Lvist Gennembore Furar Przbić Τρυπήμα</p> 	<p>Cut Couper Schneiden Cortar Klipp Tagliare Knippen Klip Cortar Leikkaa Przecić Αποκόψατε</p> 	<p>Humbrol paint number N° peinture Humbrol Humbrol-Farbnr N° pintura Humbrol Humbrol farg nr N° vernice Humbrol Humbrol verfnnummer Humbrol-malingsnummer N° de pintura Humbrol Humbrol-maaln numero N° farby Humbrol Νούμερο χρωματος Humbrol</p> 

Supermarine Spitfire Mk.Vb

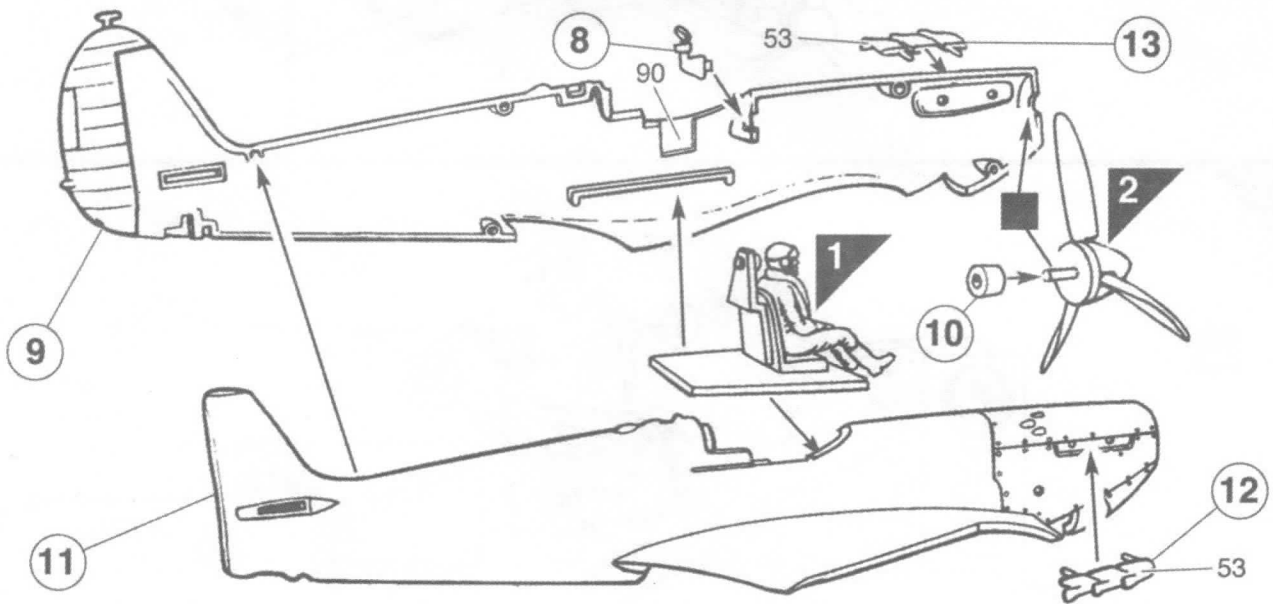
1



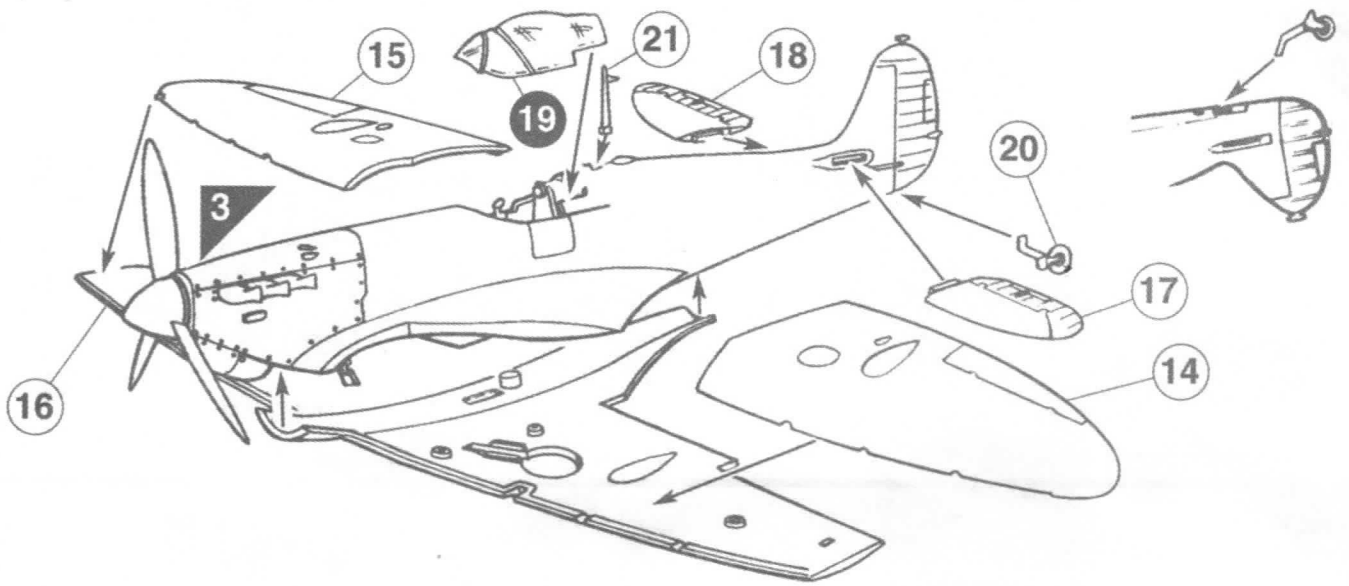
2



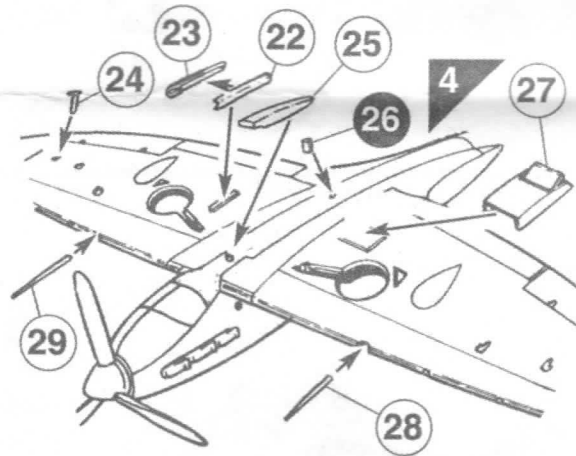
3



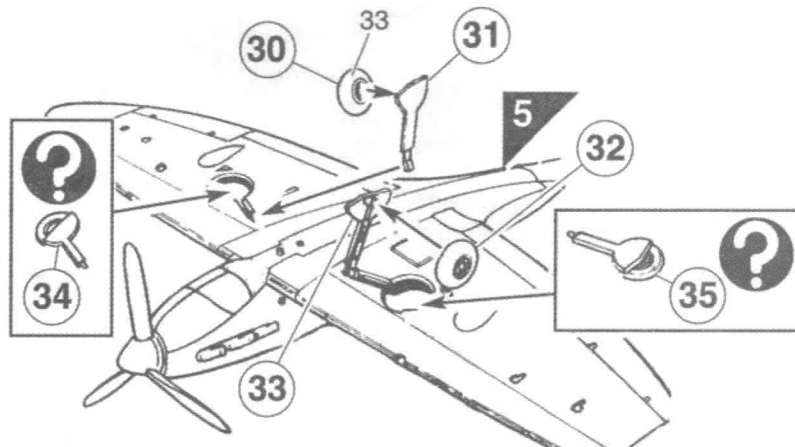
4



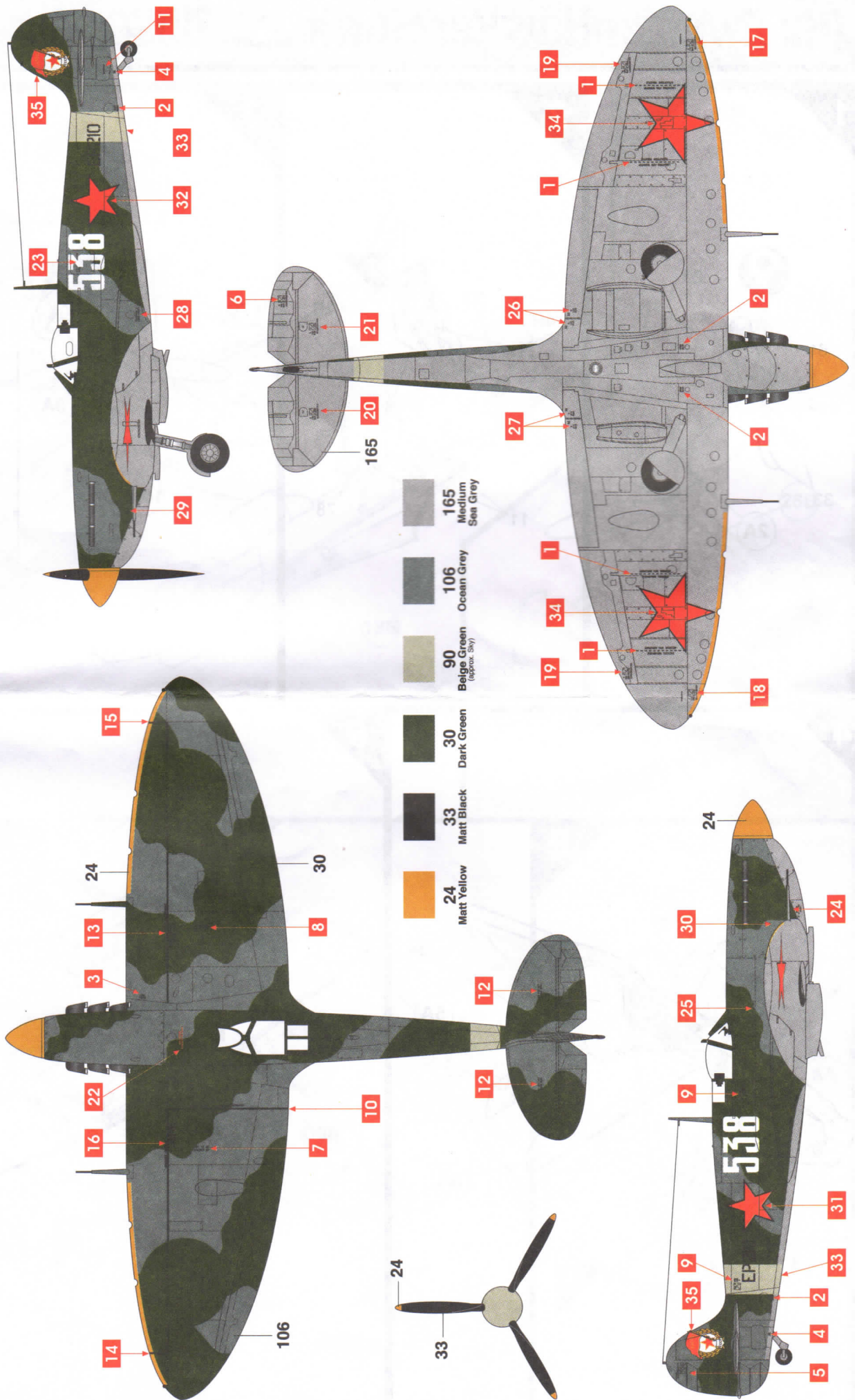
5



6

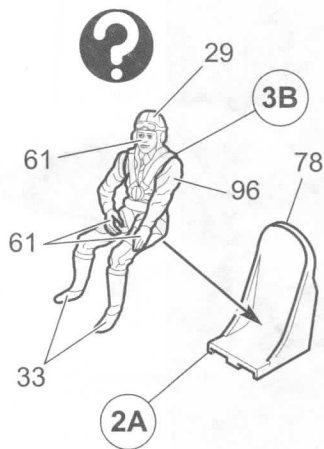


A Supermarine Spitfire Mk.Vb
 57 GIAP, Voenno-Vozdushnye Sily (Military Air Forces), Kuban, Southern Russia, 1943.

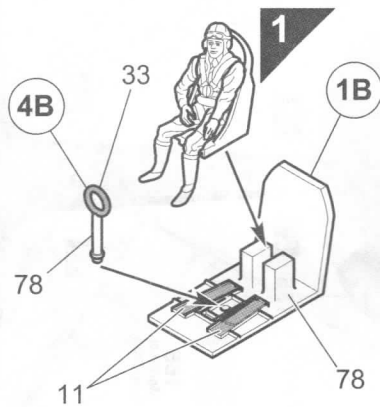


Hawker Hurricane IIb

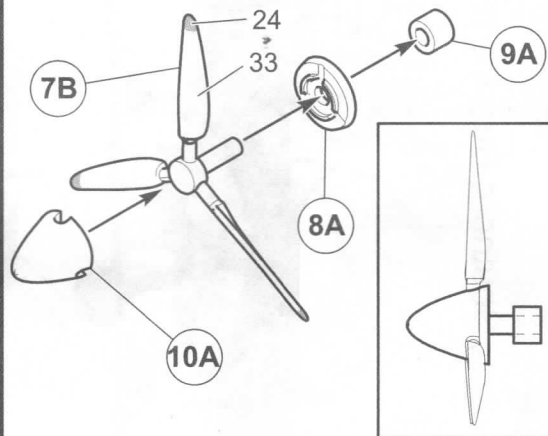
1



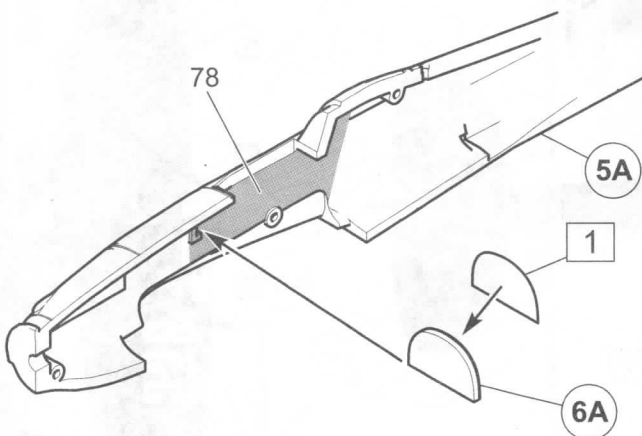
2



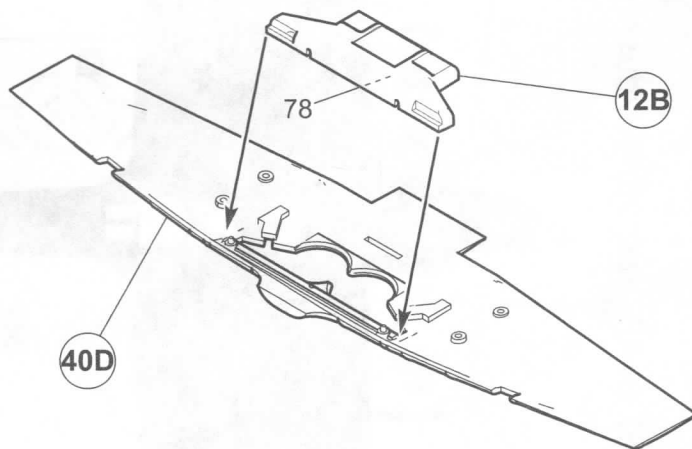
3



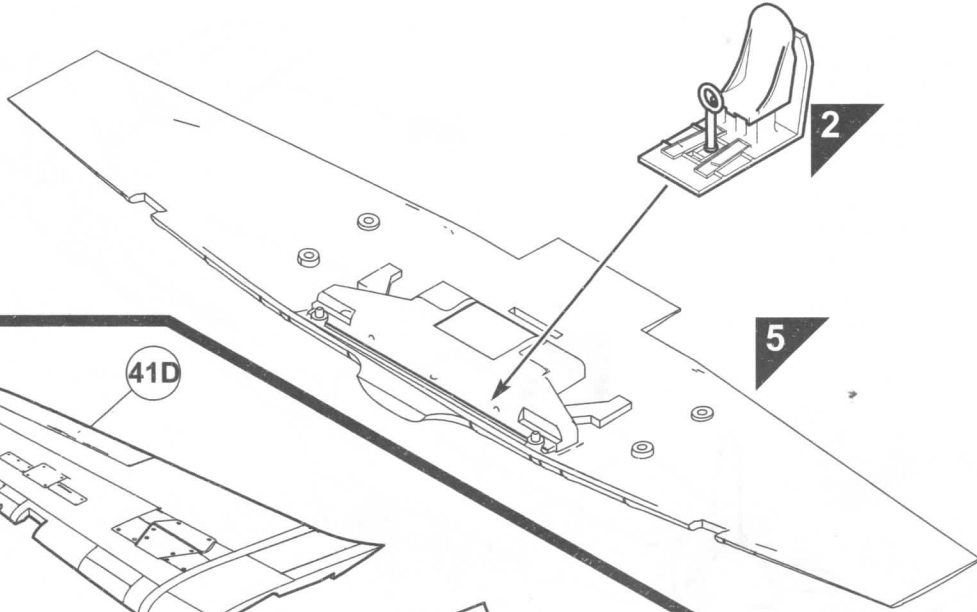
4



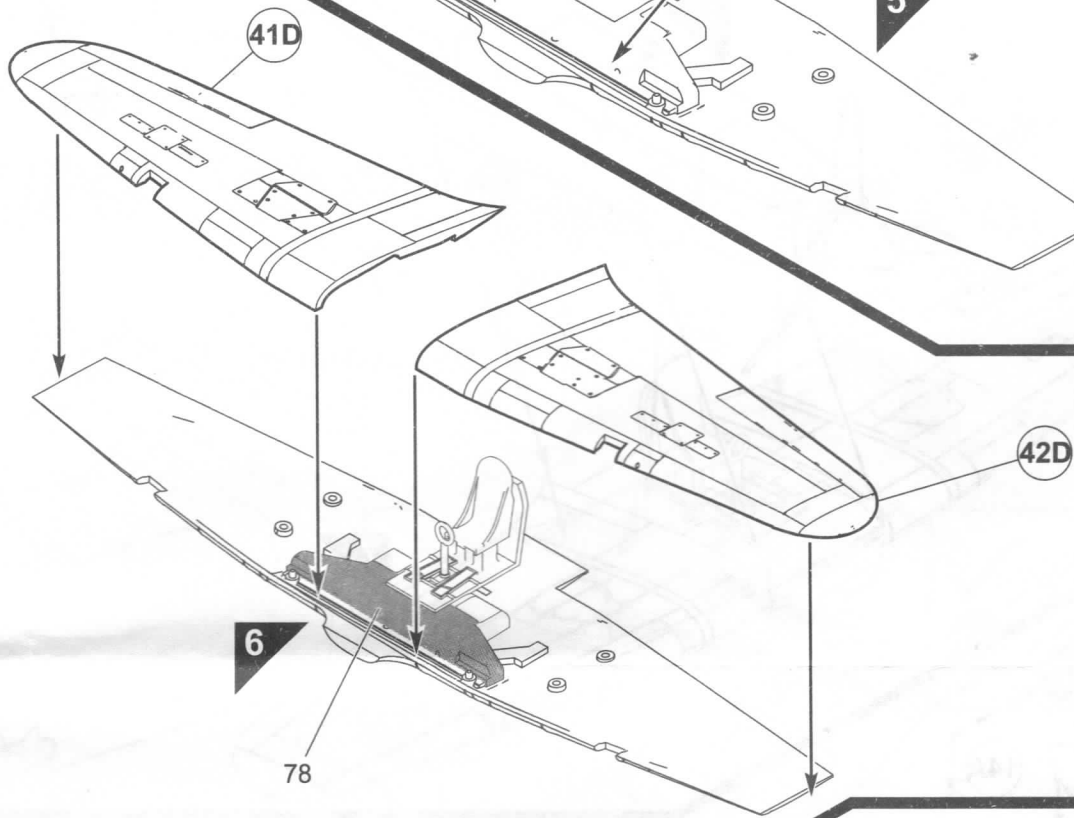
5



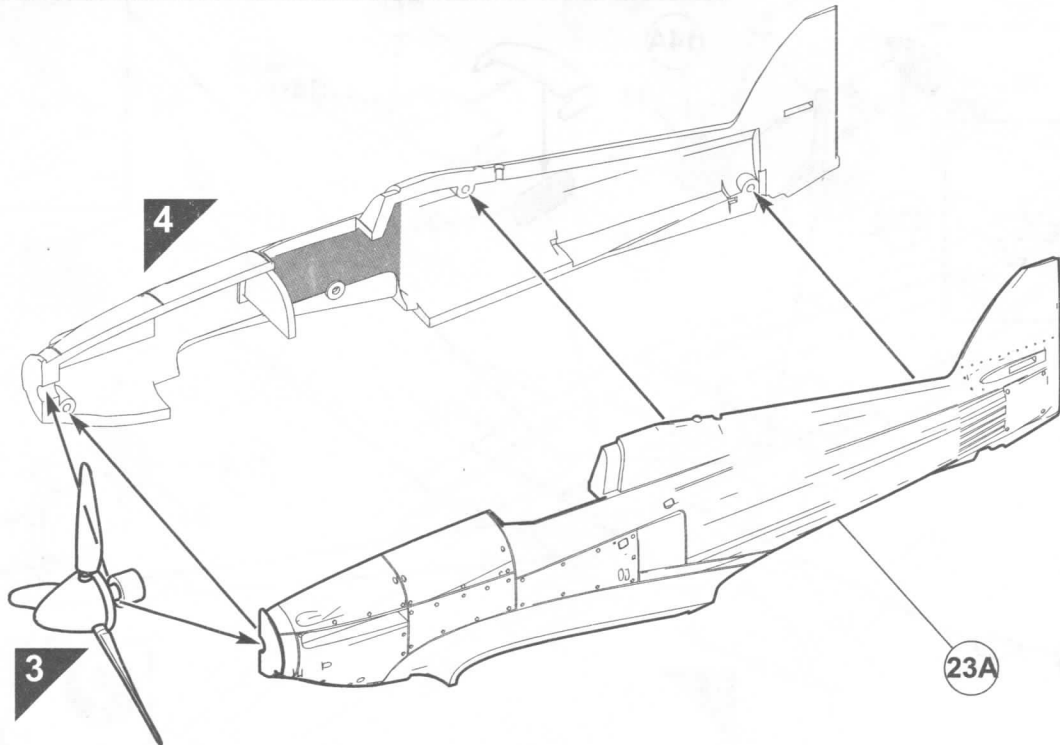
6



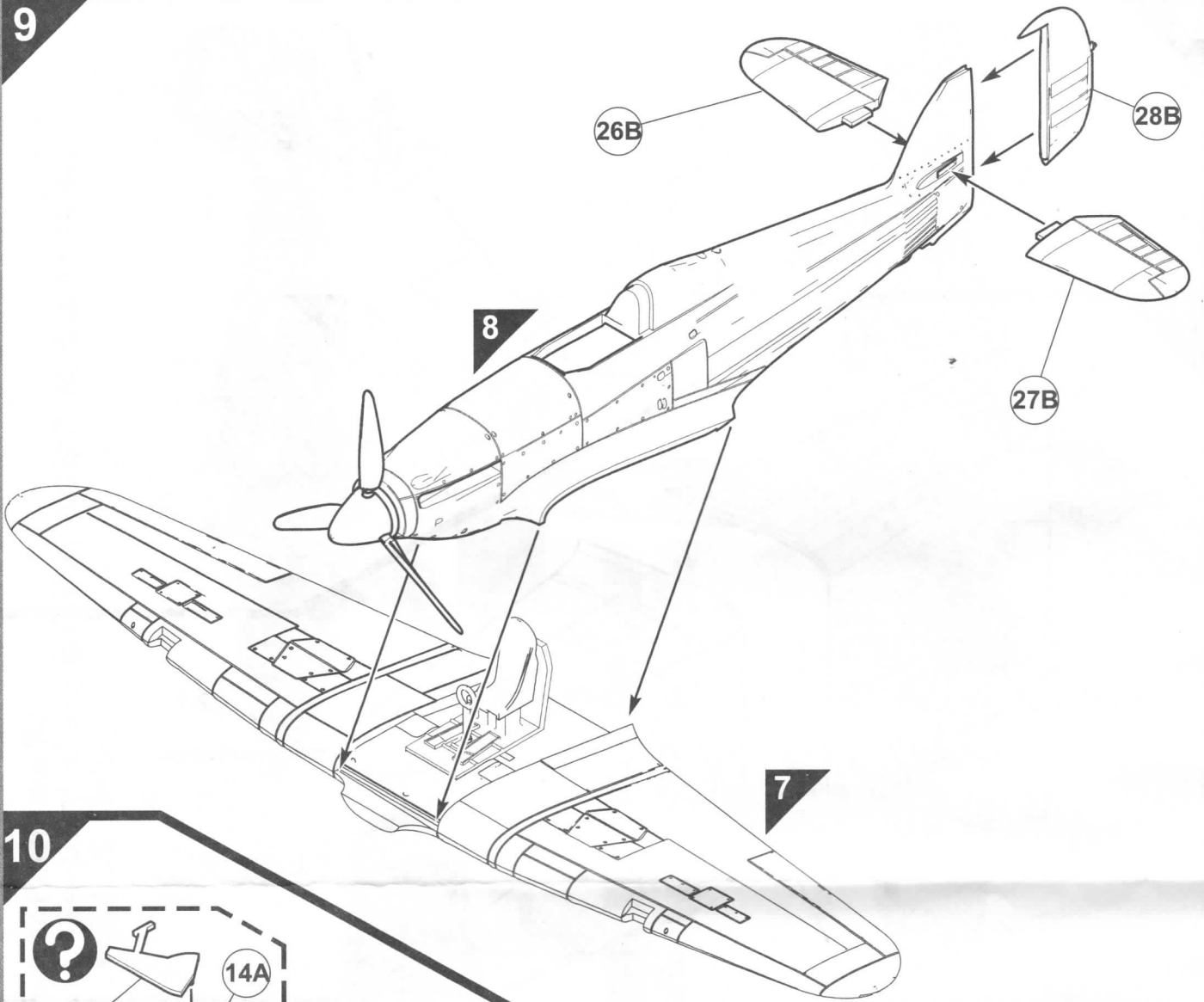
7



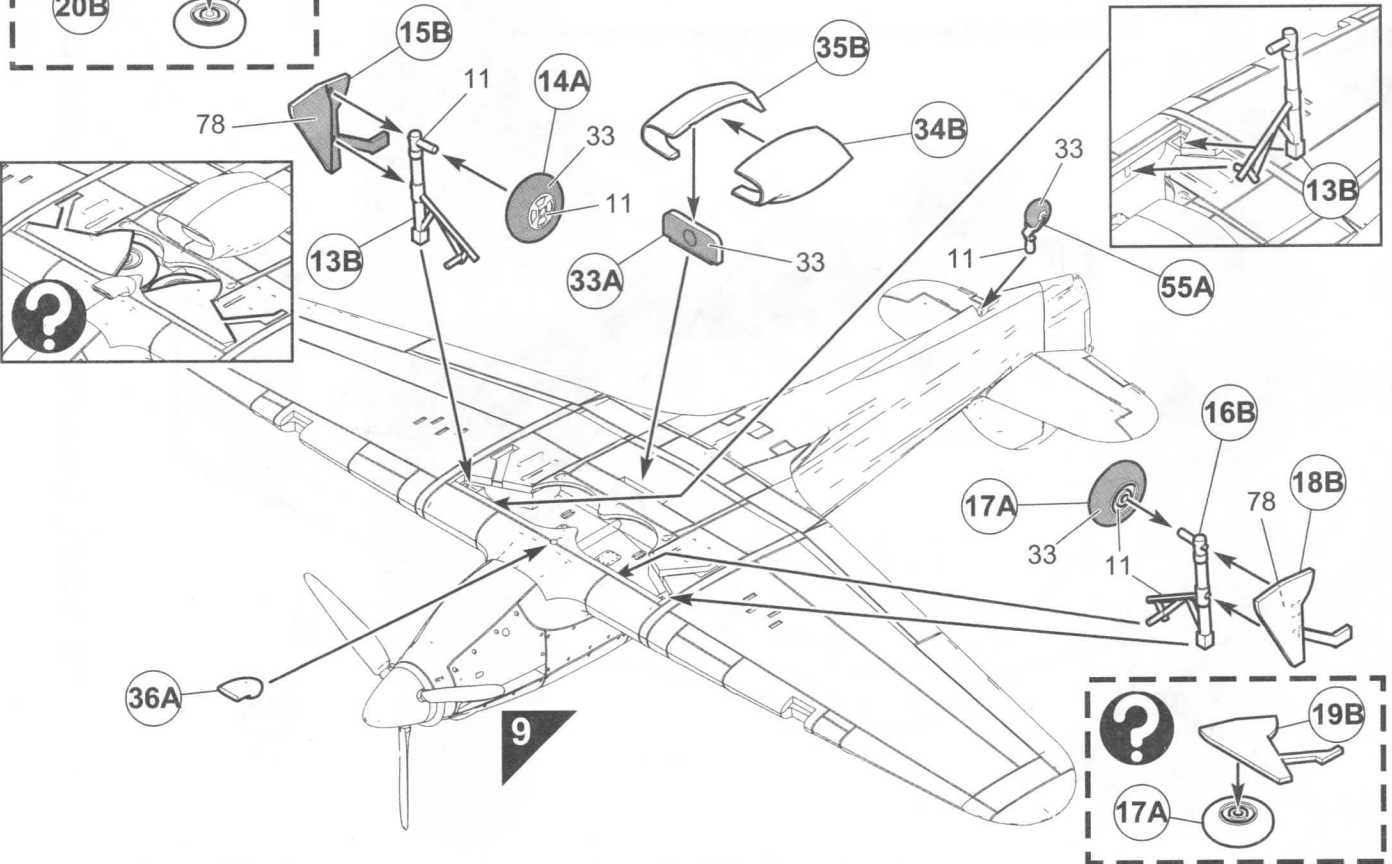
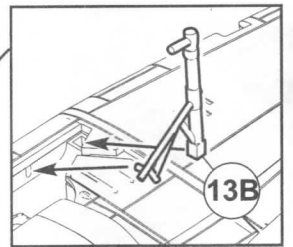
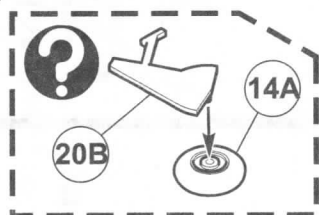
8

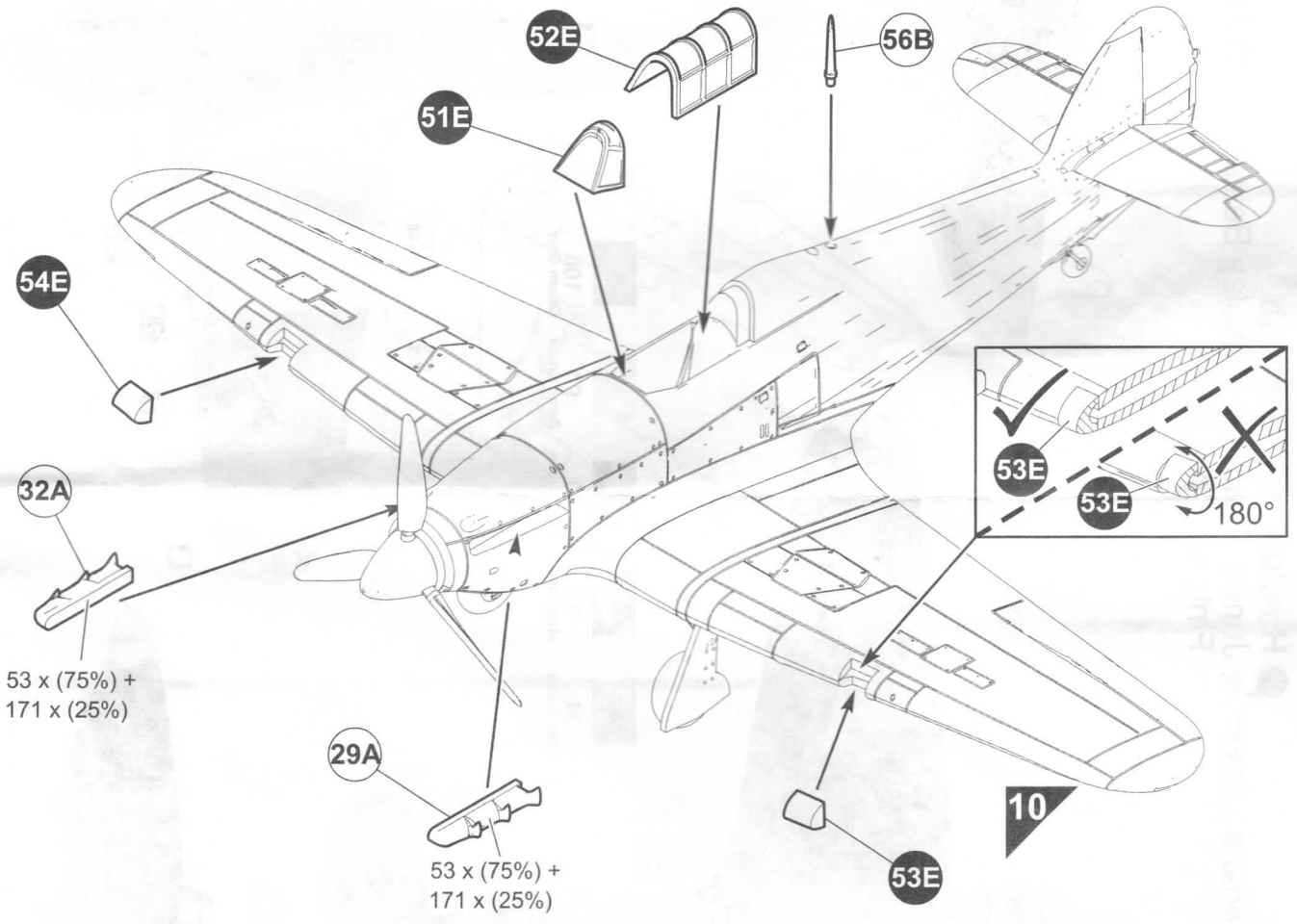


9

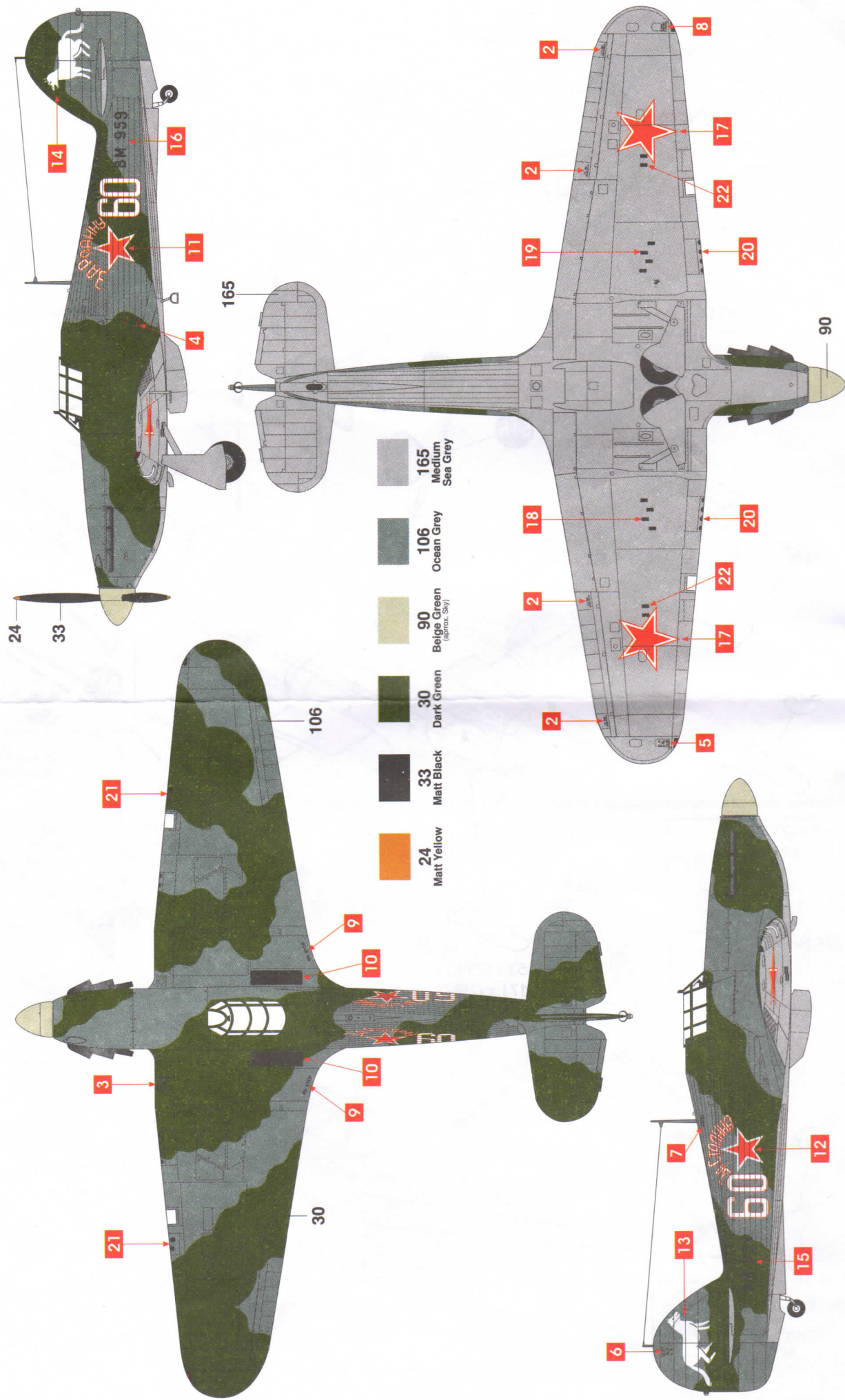


10





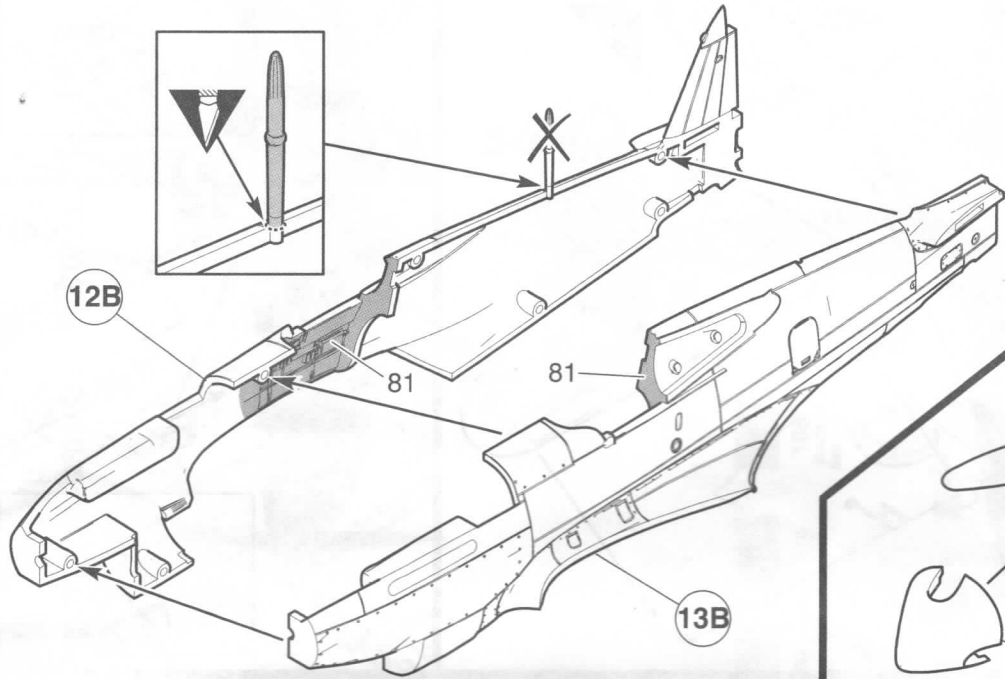
B Hawker Hurricane IIb ("For the Motherland") flown by Junior Lieutenant Nikolay Belitskiy, 609 IAP, Northern Karelia, Finland, April 1942.



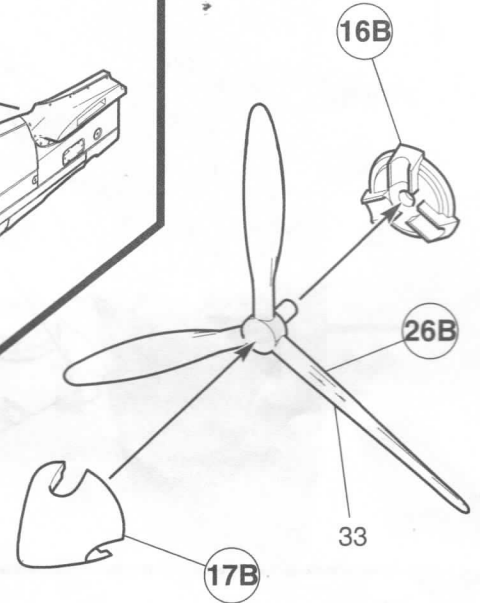
- 24 Matt Yellow
- 33 Matt Black
- 30 Dark Green
- 90 Beige Green (approx. Sky)
- 106 Ocean Grey
- 165 Medium Sea Grey

Curtiss P-40B Warhawk (H81A-2/Tomahawk IIB)

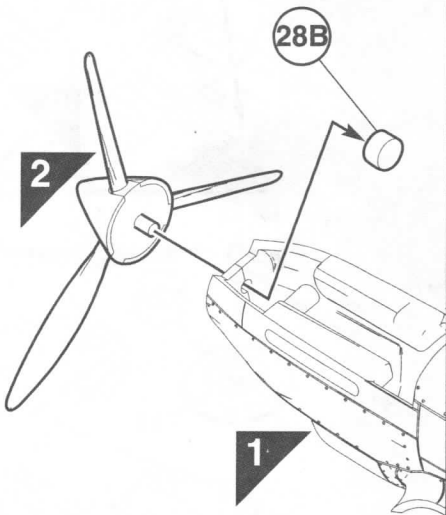
1



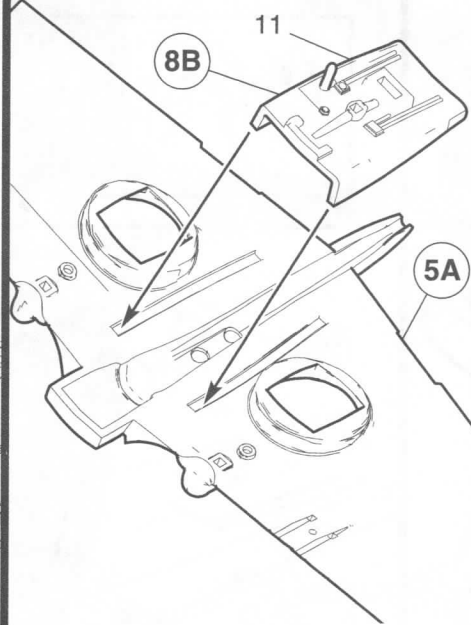
2



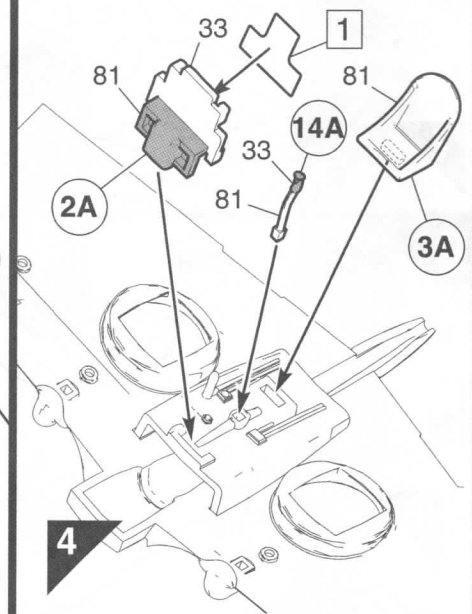
3

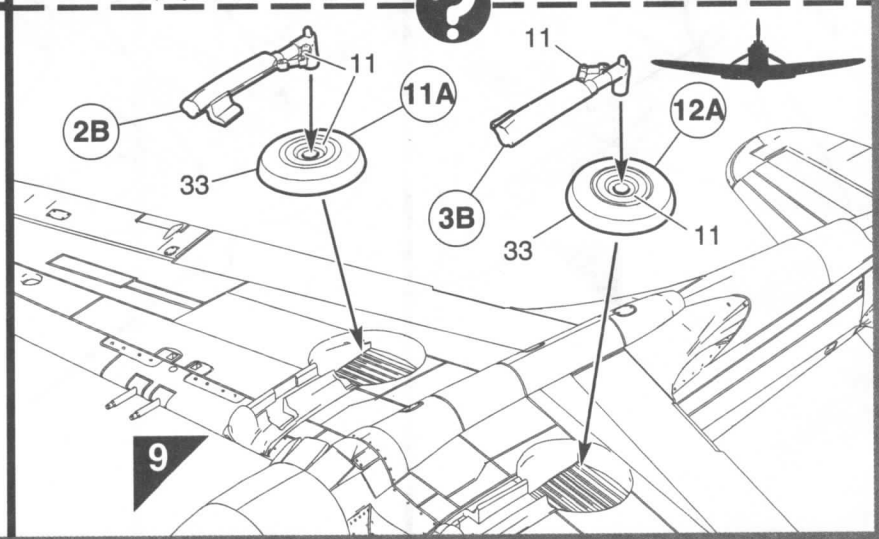
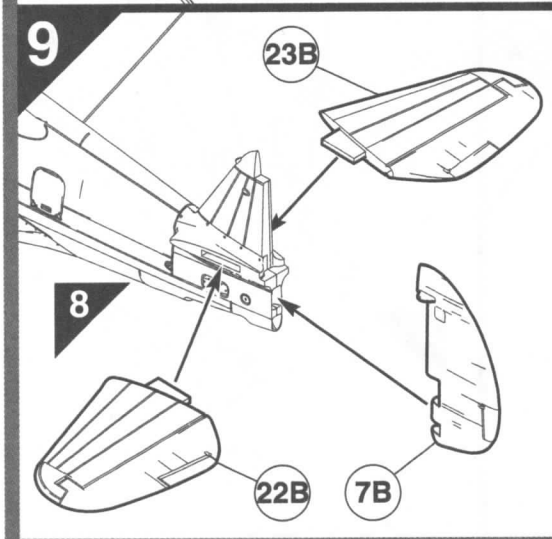
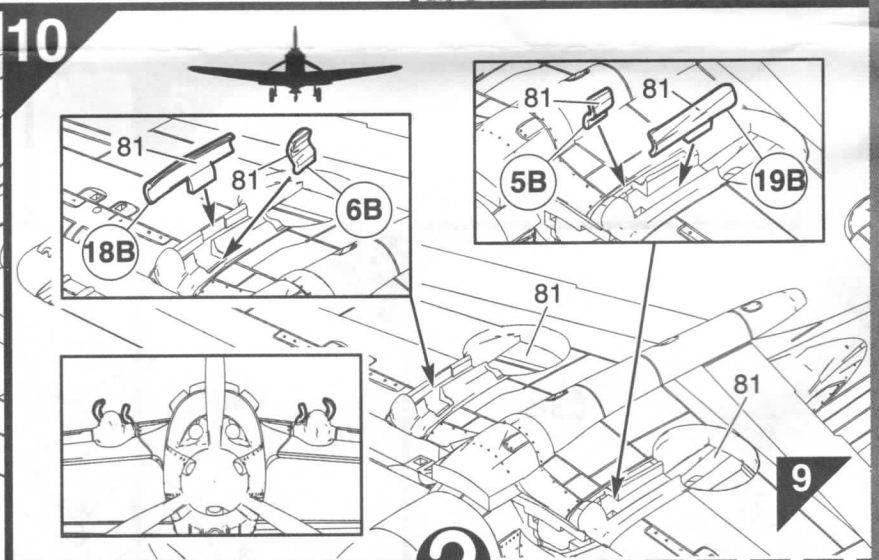
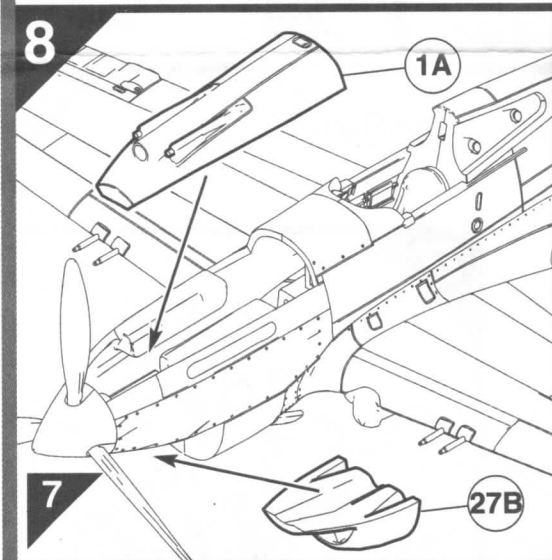
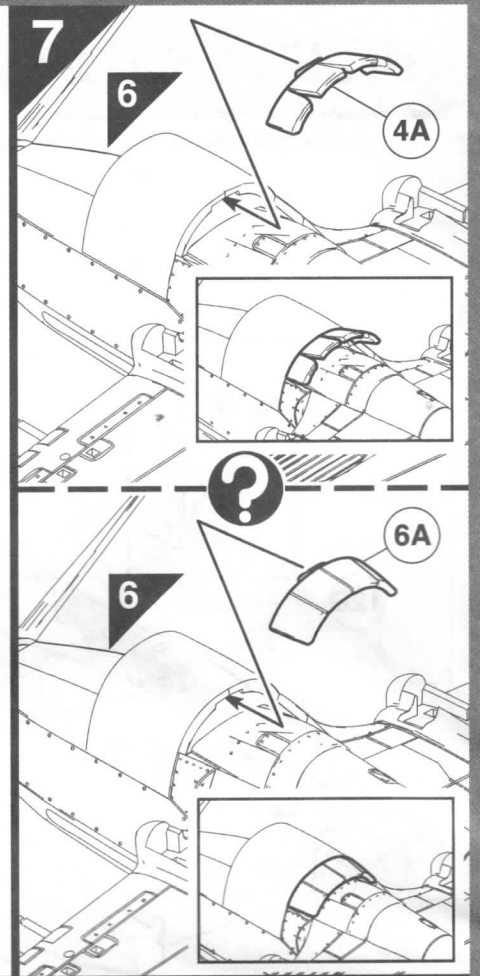
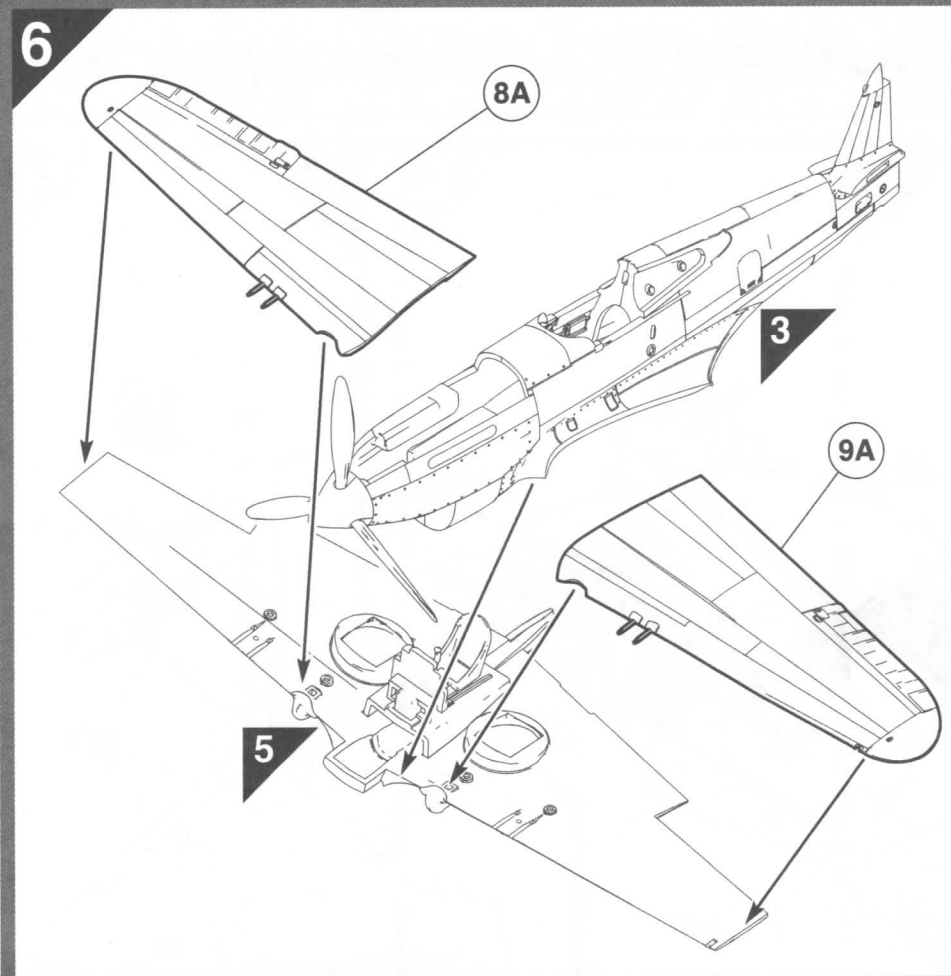


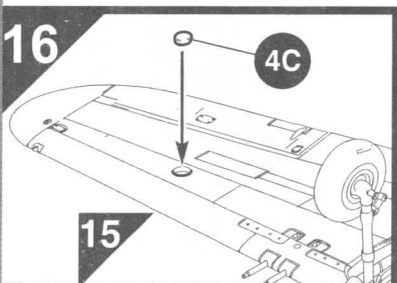
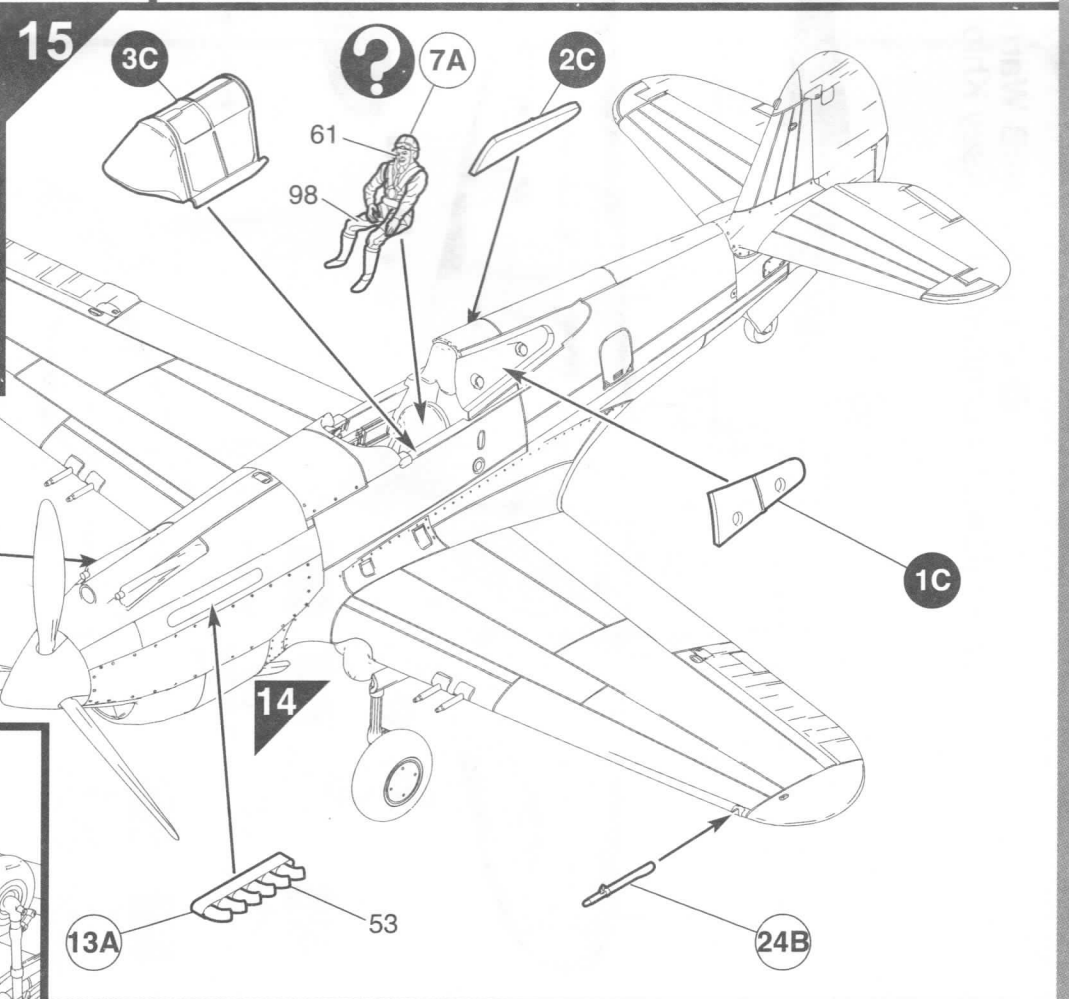
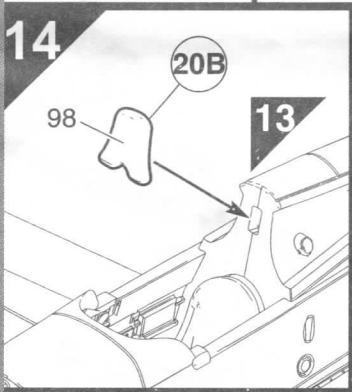
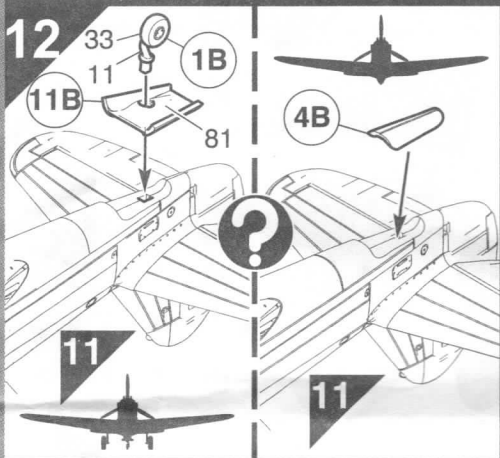
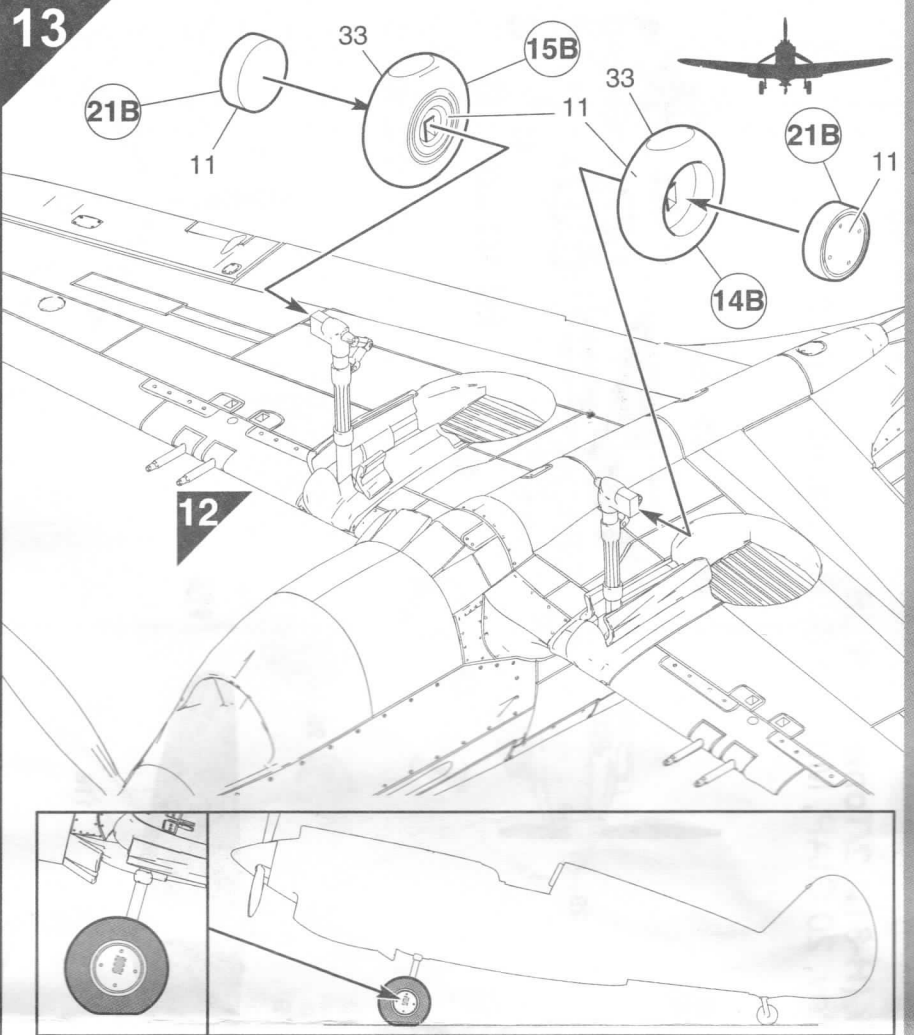
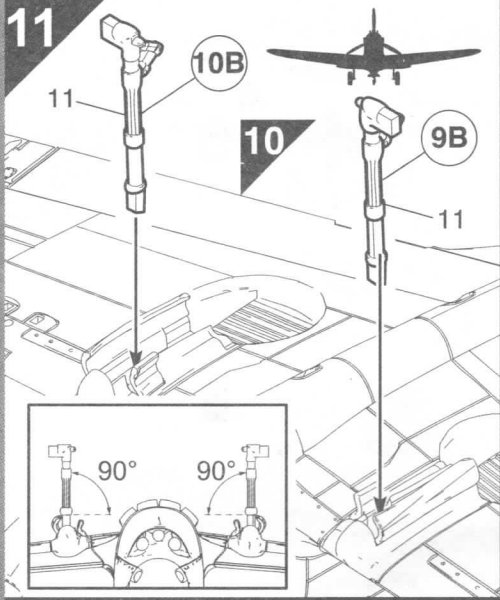
4



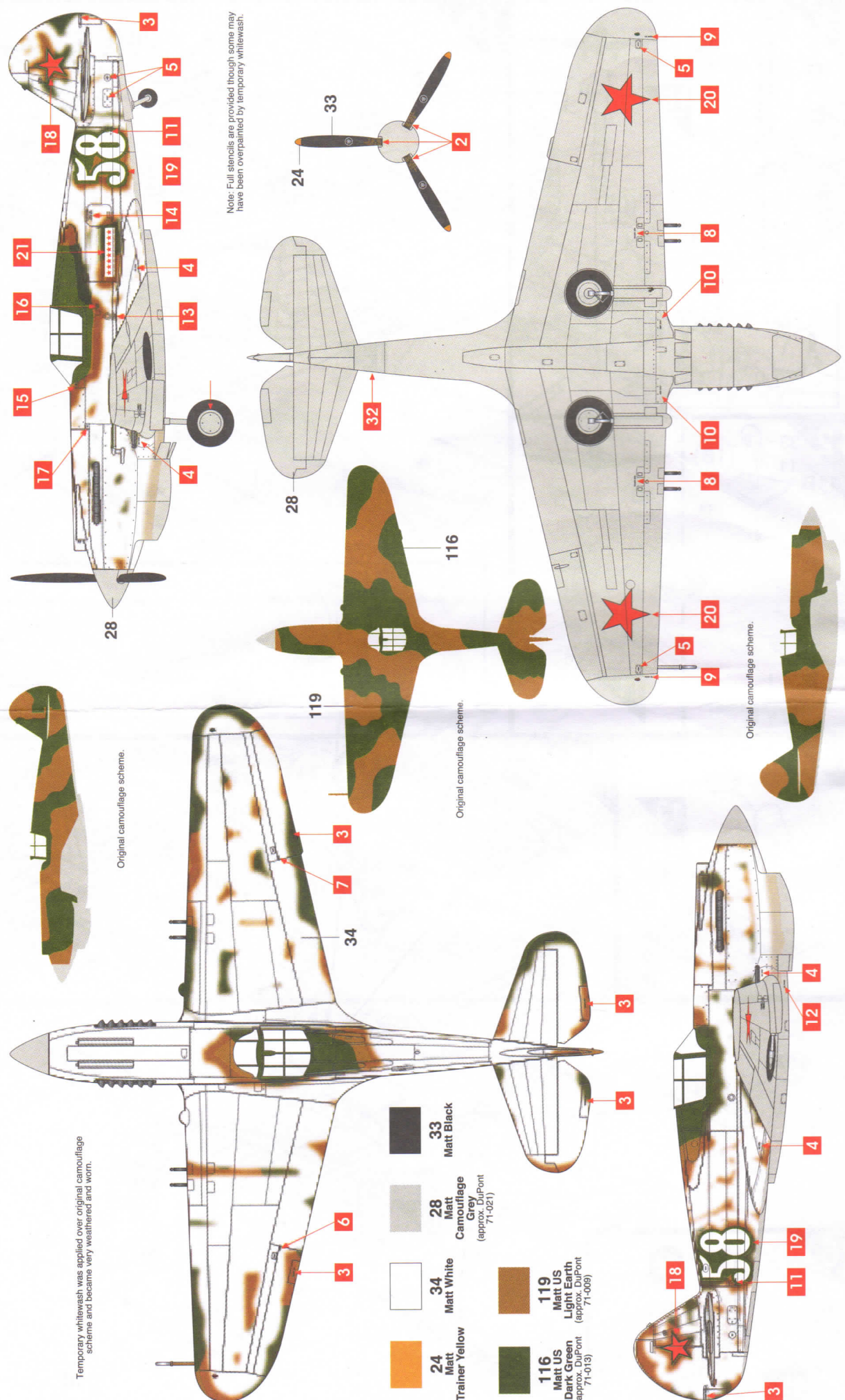
5







© Curtiss P-40B Warhawk (H-81A-2/Tomahawk IIB)
 Aircraft flown by Lieutenant Aleksey Khlobystov, 20 GIAP, Murmansk, Russia, April 1942.



Temporary whitewash was applied over original camouflage scheme and became very weathered and worn.

Note: Full stencils are provided though some may have been overpainted by temporary whitewash.

- 24** Matt Trainer Yellow
- 34** Matt White
- 28** Matt Camouflage Grey (approx. DuPont 71-021)
- 33** Matt Black
- 116** Matt US Dark Green (approx. DuPont 71-013)
- 119** Matt US Light Earth (approx. DuPont 71-009)



