

S48-115

Part
ELEMENTY FOTOTRAWIONE
DO MODELI PLASTIKOWYCH

MiG-15bis / Lim-2

DETAIL SET FOR PLASTIC KIT
"Part" (0-42) 640-40-76
www.part.pl

1:48 scale detail set for **Trumpeter** kit

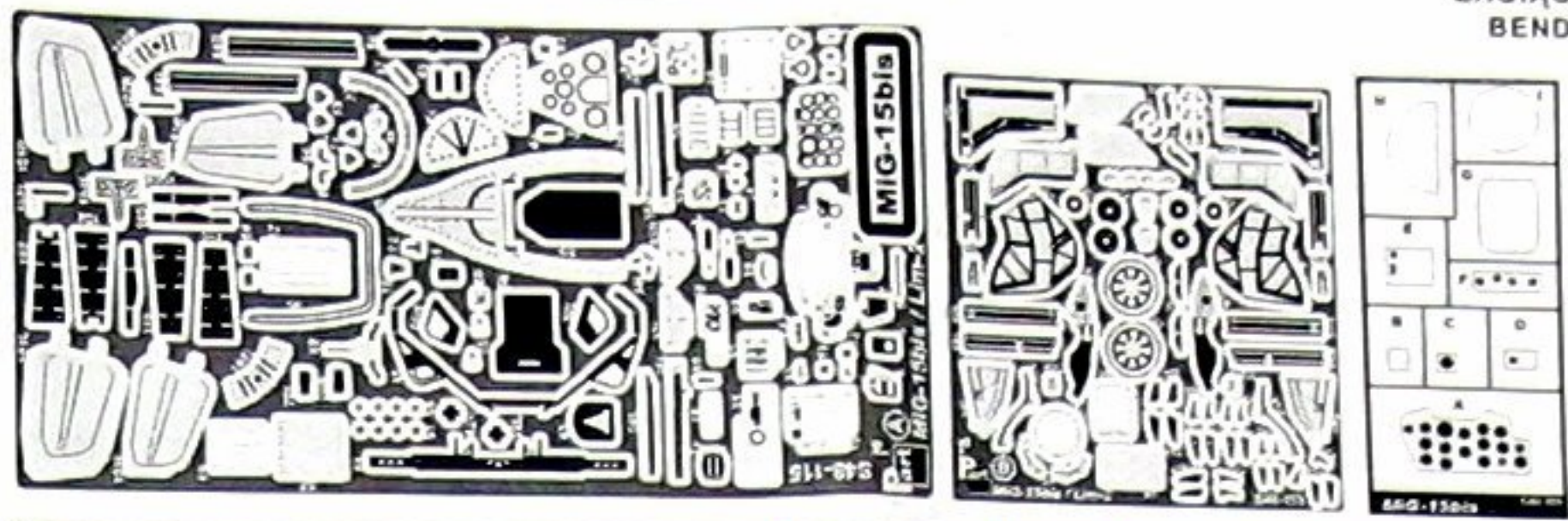
PO DRUGIEJ STRONIE
OPPOSITE SIDE

UWAGA
Elementy fototrawione należy przyklejać klejami cyanoakrylowymi. Pracę wykonywać w miejscu dobrze wentylowanym. Nie wdychać oparów kleju. Po skończonej pracy umyć ręce.

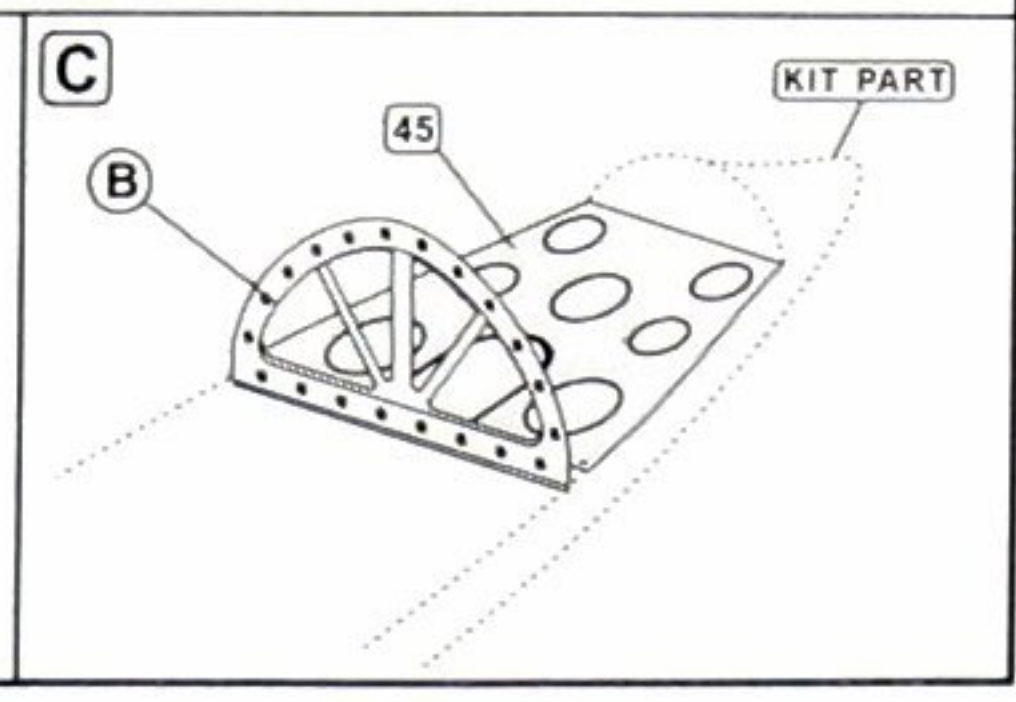
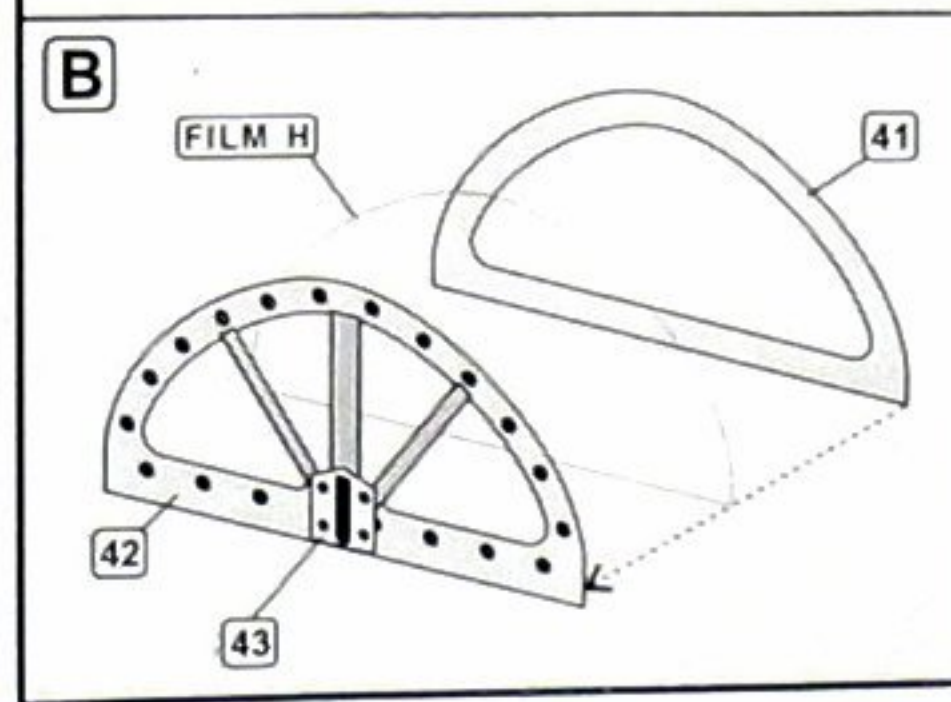
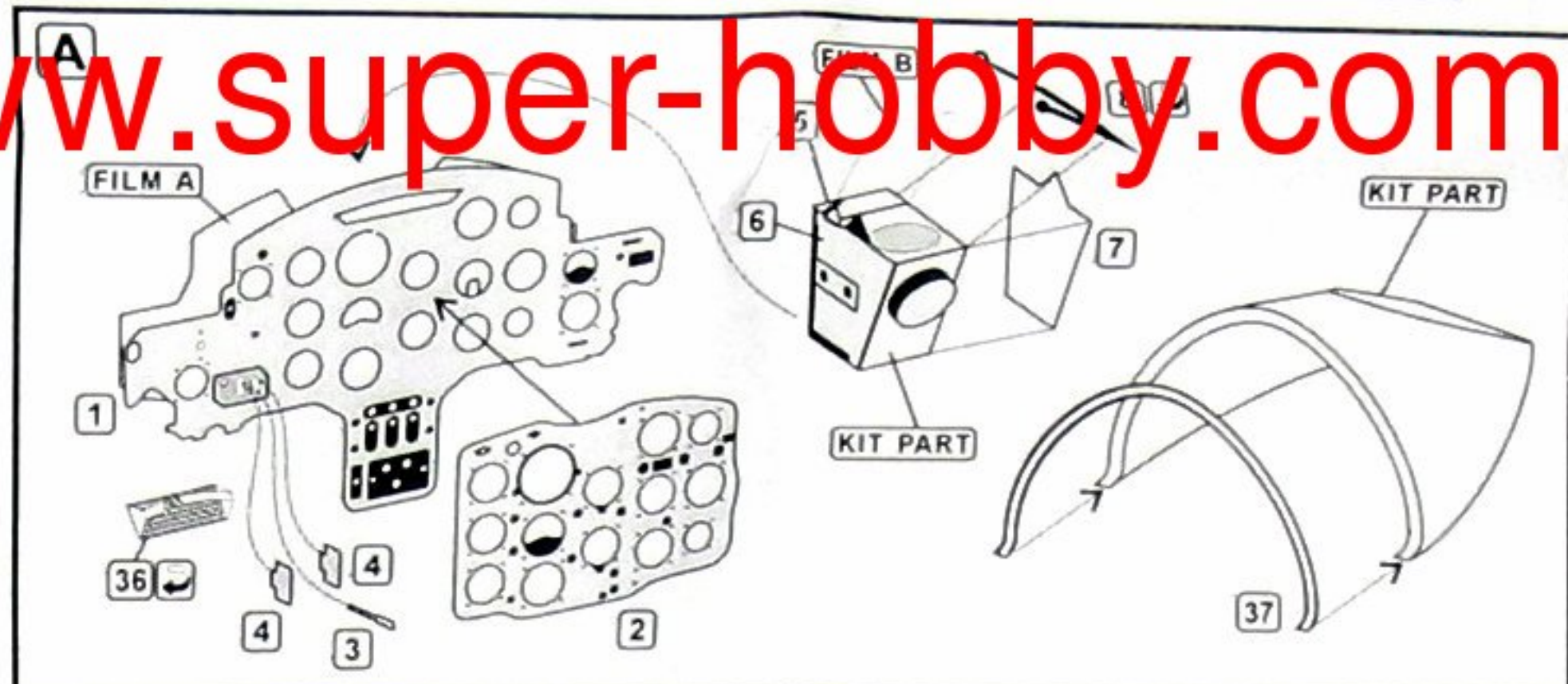
CAUTION
Photo-etched parts can only be glued with cyanoacrylate glue. Work in a well ventilated area. Do not inhale vapors since these can be harmful. Wash your hands after using.

ODCIĄĆ
REMOVE

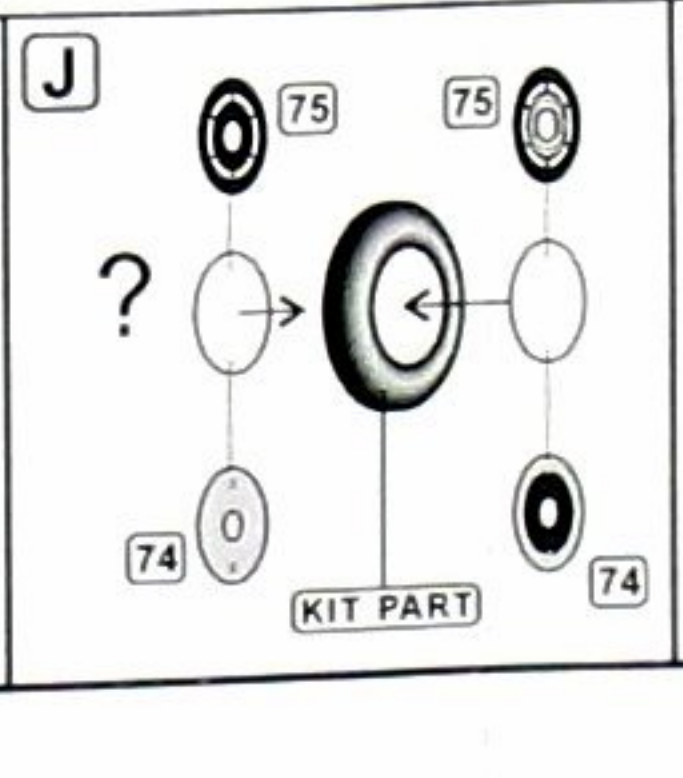
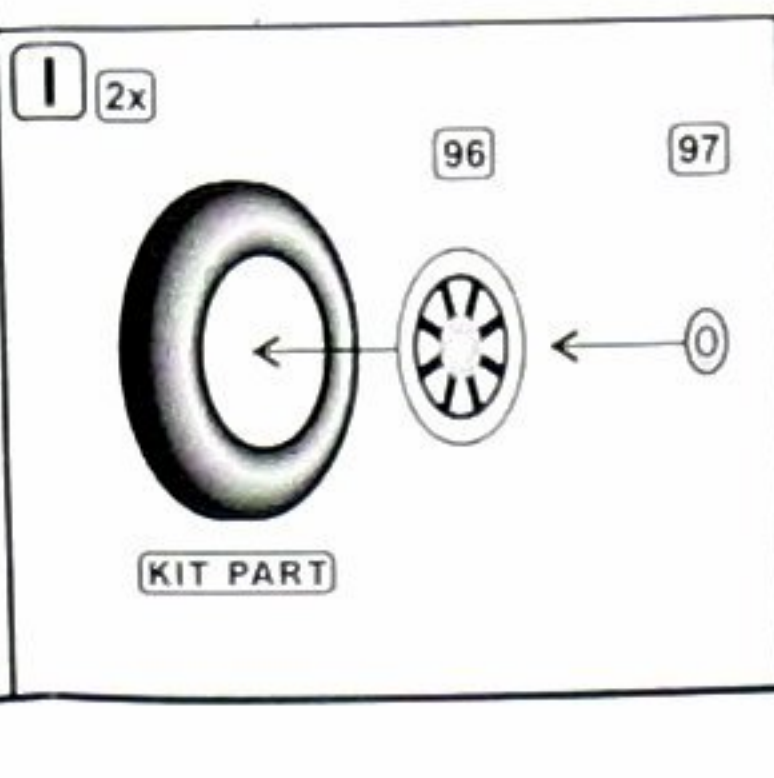
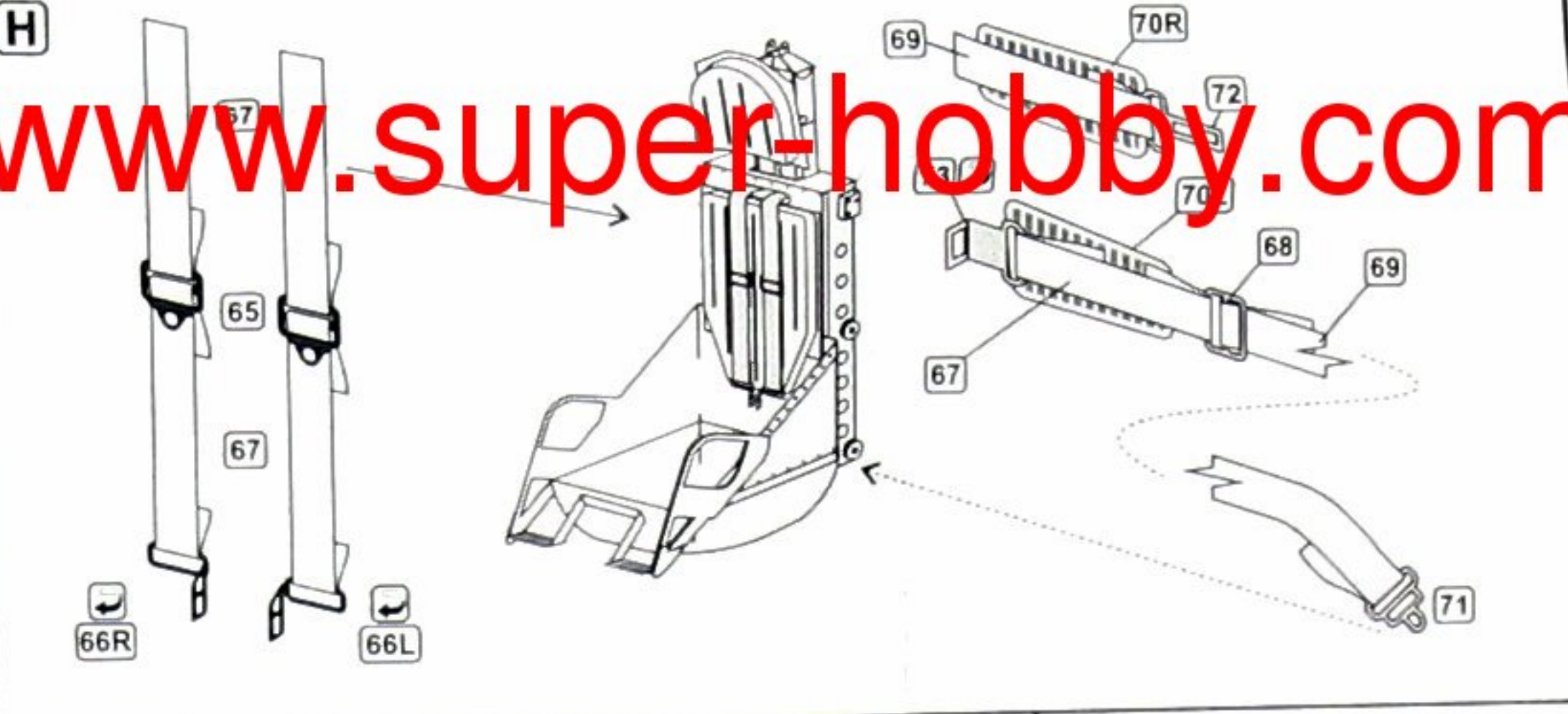
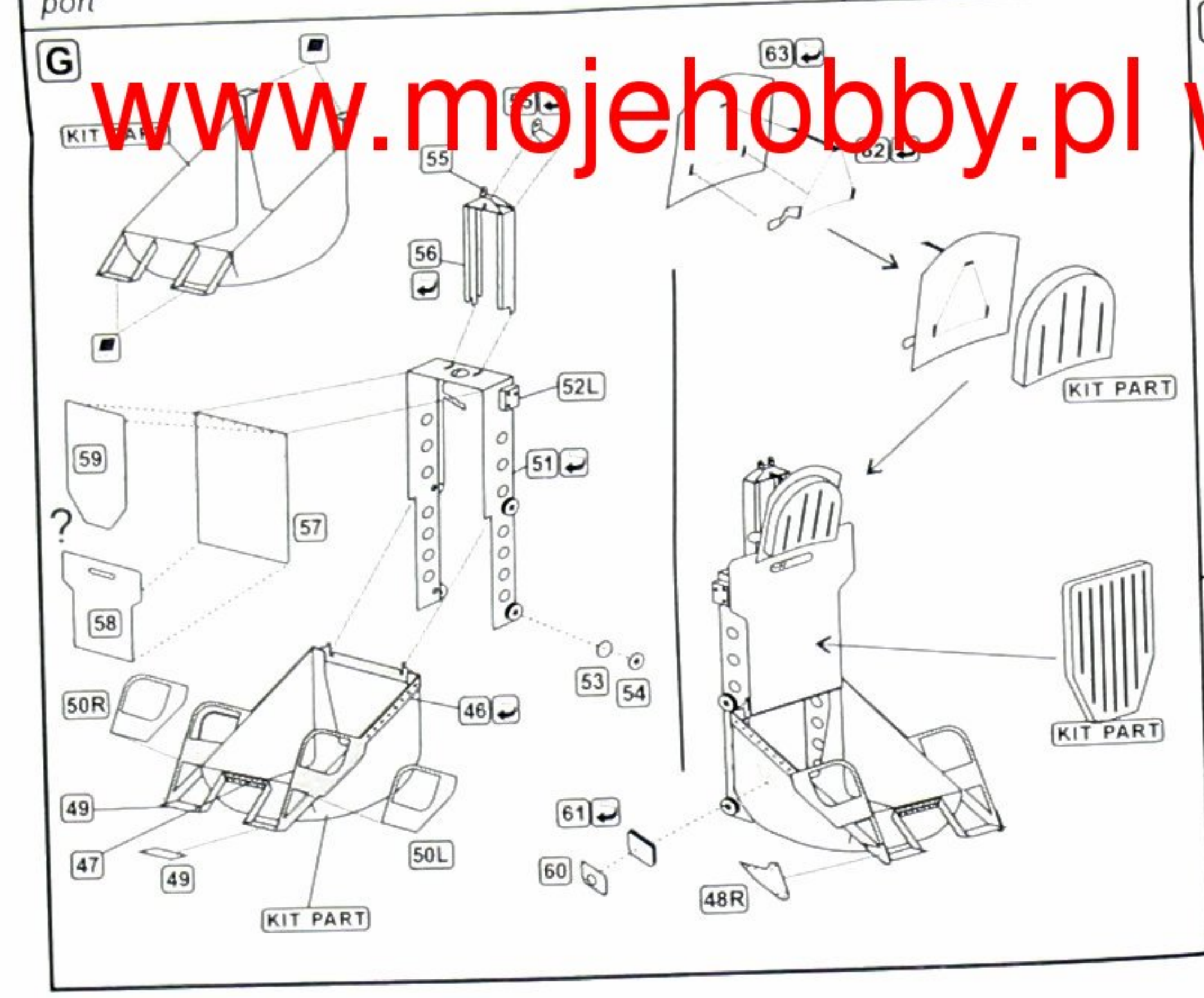
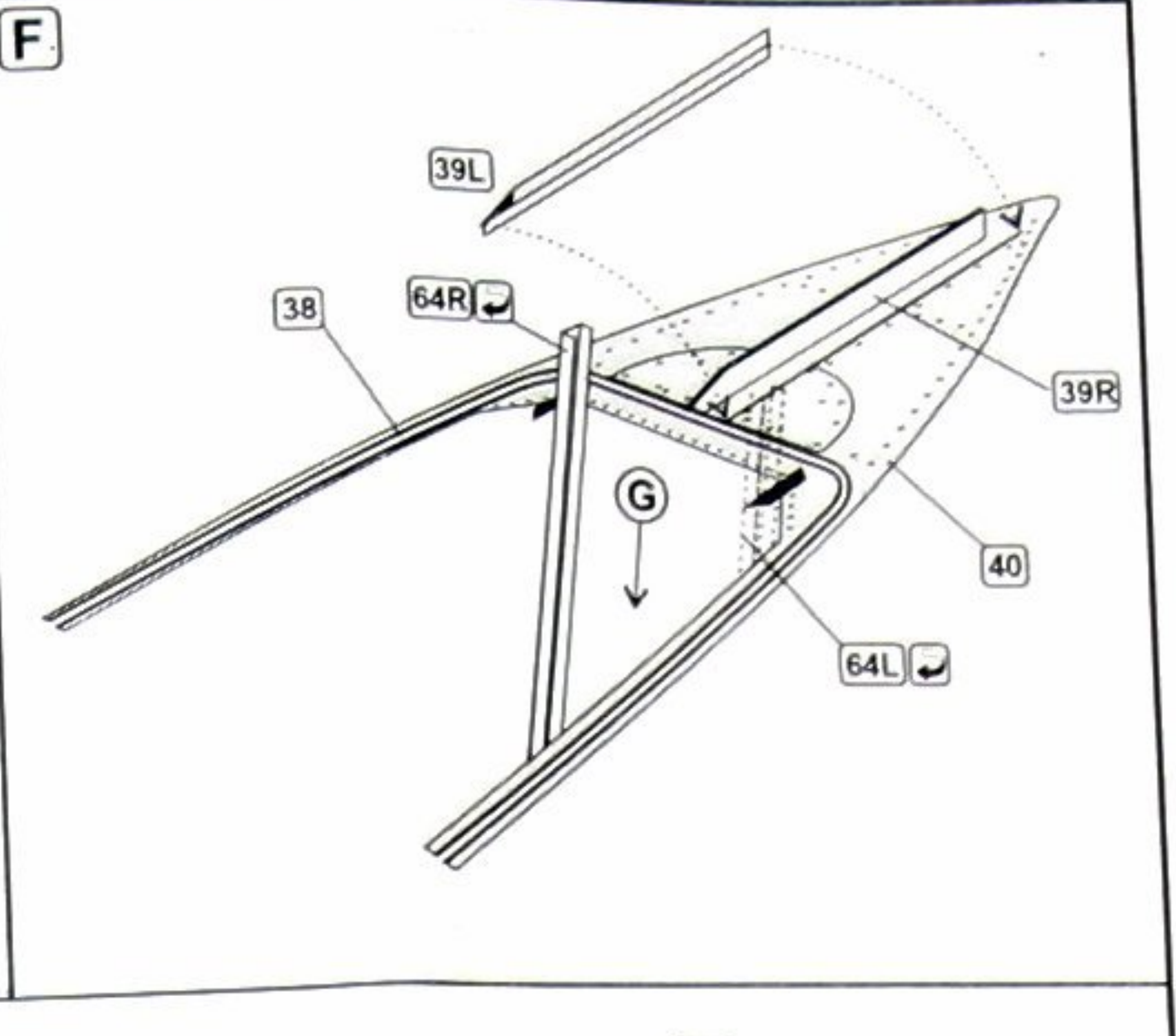
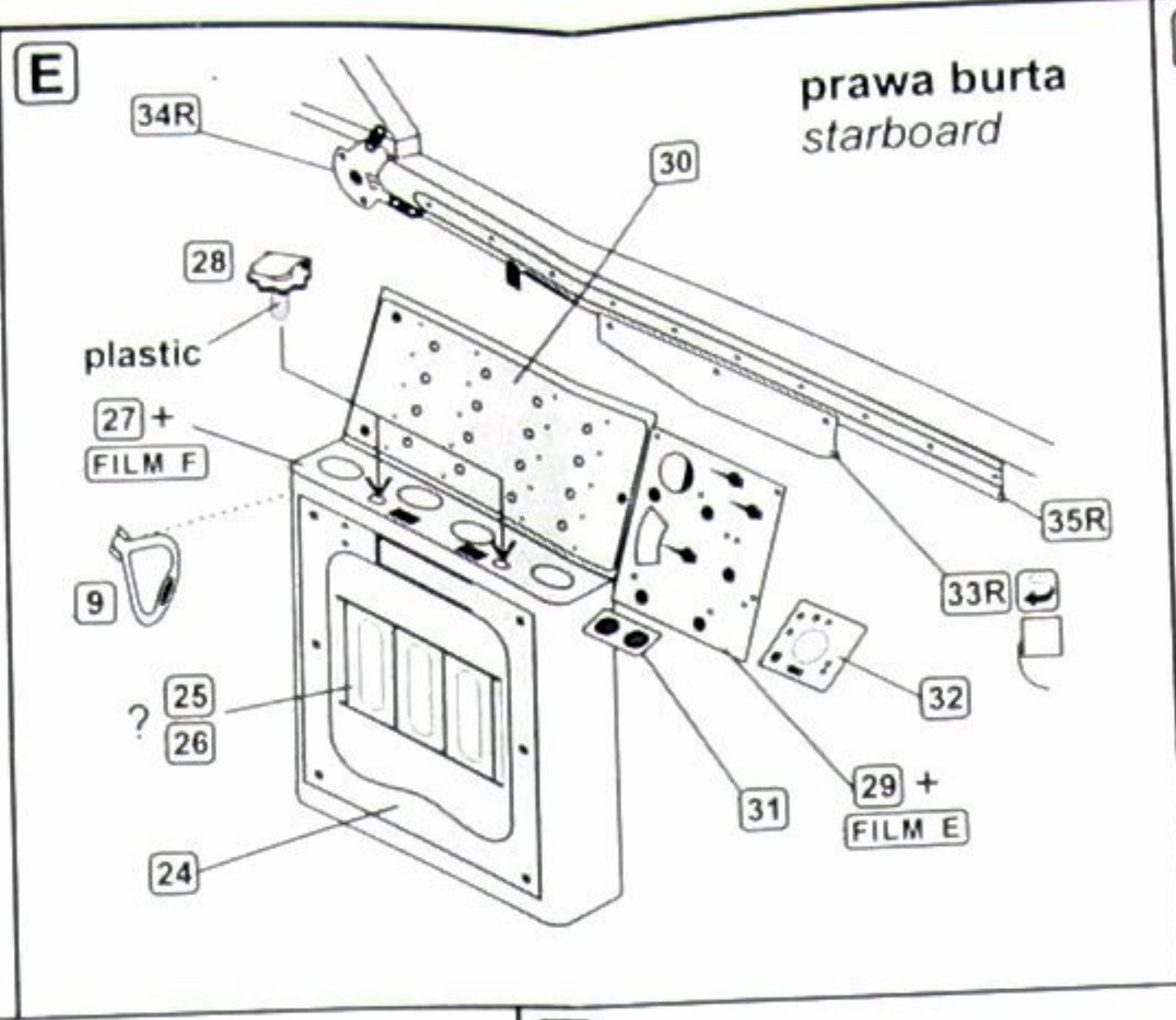
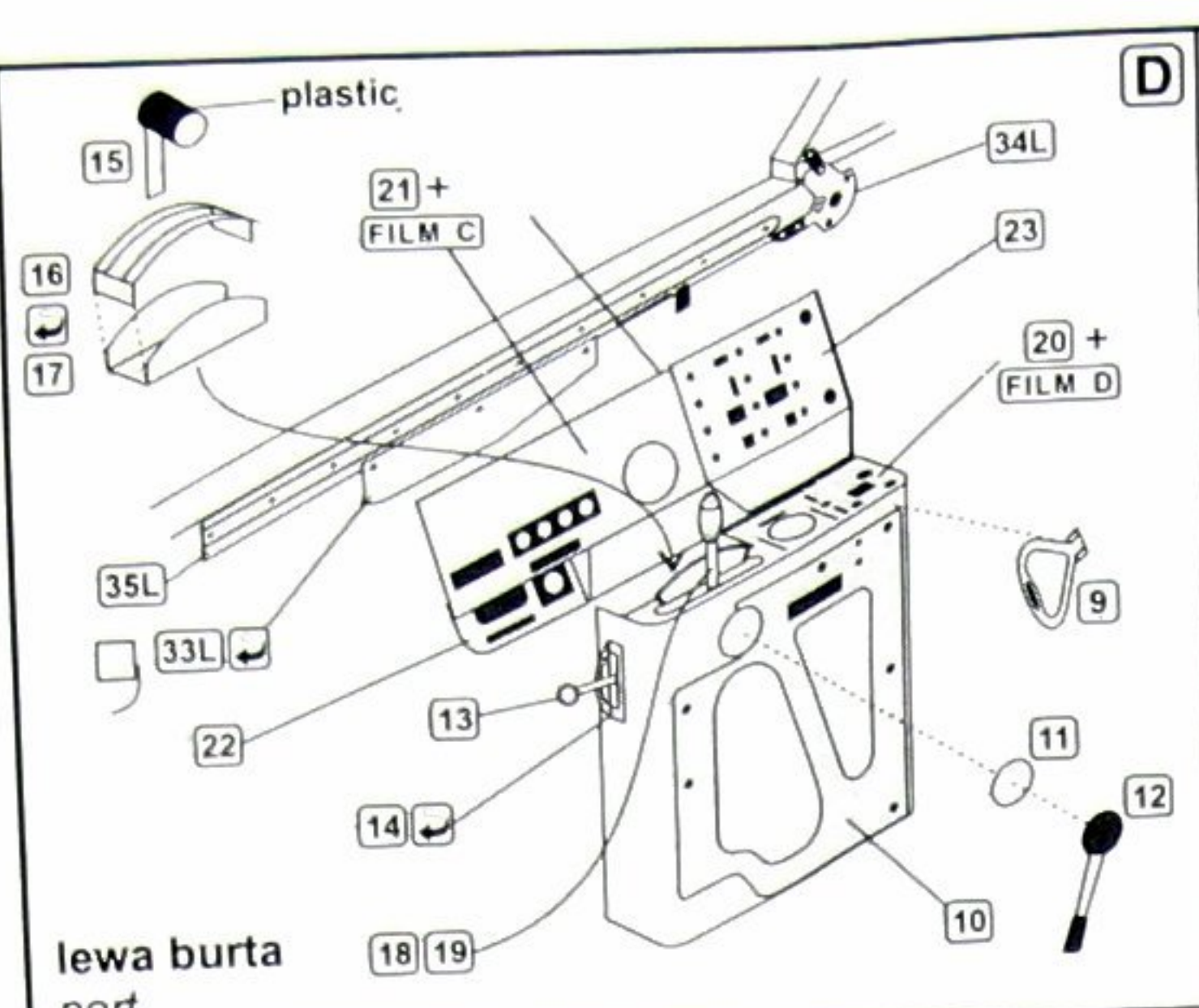
ZAGIĄĆ
BEND



www.mojehobby.pl www.super-hobby.com



Bibliografia:
- 4+ Publication
- Modelmania Nr.1
- Armada Nr.10
- Pod lupą Nr.4
- miniReplika Nr.12,13-14,25
- Aeroplan 4/95



www.mojehobby.pl www.super-hobby.com



www.mojehobby.pl www.super-hobby.com

