

4485 **B-26B/C Marauder**
1/48 **Waist Guns, Ammo Boxes**
and Feed
for ICM kits

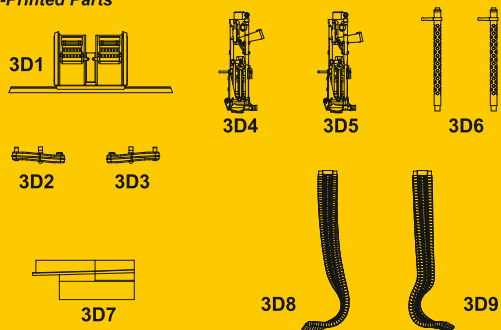


PUR - Polyurethane parts



PUR2

3D-Printed Parts



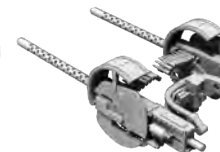
Díly ohnuté popř. pokroucené vlivem teplotních změn a stárnutí materiálu, mohou být narovnané do požadovaného tvaru pomocí proudu teplé vody nebo vzduchu (fén na vlasy). K lepení použít kyanoakrylátové lepidlo! Kontaktní plochy doporučujeme před lepením odmastit. Různé drátky a tyčinky nejsou přiloženy.

Parts slightly distorted and bent owing to temperature changes or due to material aging can be straightened to requested shape by hot water or hot air jet (hair dryer). This process can be repeated till result is entirely satisfactory. For best result use cyanoacrylate glue! Ungreasing contact areas is recommended before gluing. Wires and rods not included.

Special Hobby offers for 1/48 B-26 Marauder kit
other resin and 3D printed sets as well



4483
B-26B/C
Marauder
Undercarriage
Wheels



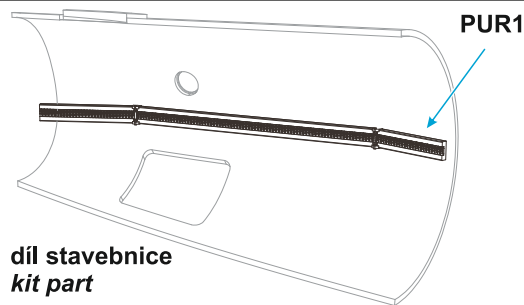
4487
B-26B/C
Marauder
Dorsal
Turret
Upgrade
Set



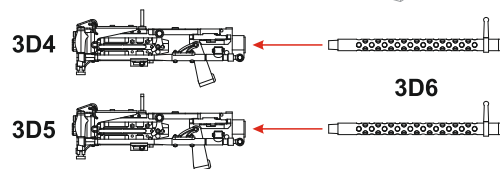
4486
B-26B/C
Marauder
Correction
Propellers

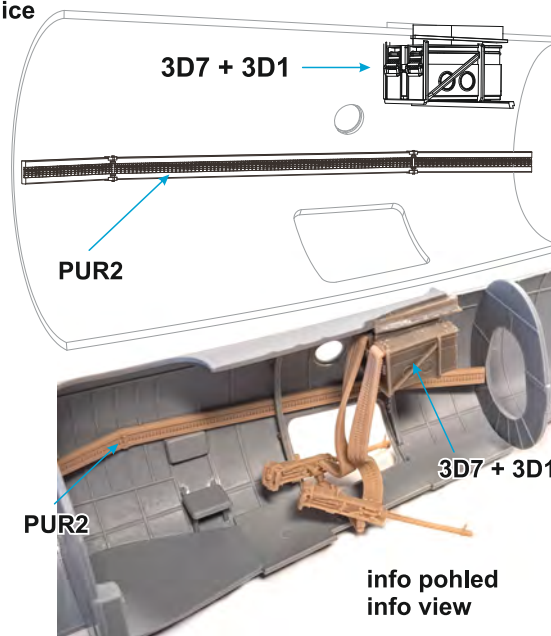
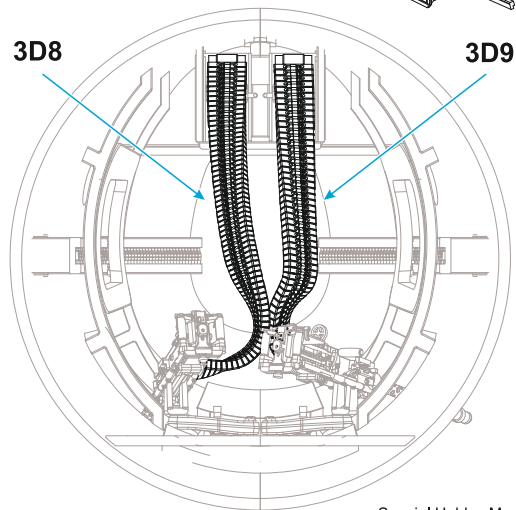
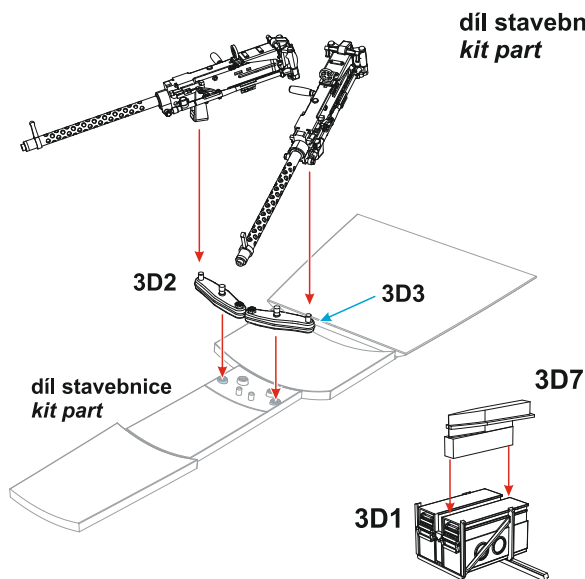


4484
B-26B/C Marauder Nose Gun,
Ammo Boxes and Feed



díl stavěbnice
kit part





NOTE/ pozn.:

We recommend gluing the 3D4/3D5 and 3D6 parts together after gluing and painting the complete B-26 kit. Machine guns stick out of the windows and there is a risk of the barrel breaking off.

Doporučujeme díly 3D4/3D5 a 3D6 slepit až po slepení a nabarvení kompletního modelu B-26. Kulometry vyčnívají z oken a hrozí ulomení hlavně.

**Visit our official website and e-shop at
www.specialhobby.eu
www.facebook.com/specialhobby/**