

# Bf109E-4/7

## HC1545 • 1:48 • "Russian Front Emil" 109

**Kit features:** detailed cockpit • landing gear • precise moldings • authentic markings.

**Particularités du kit:** • l'intérieur détaillé • train d'atterrissage très détaillé • moulage précis • les marques authentiques.

**Caratteristiche del modello:** • carlinga dettagliata e carrello di atterraggio • dettagli incisi • decals autentici.

**Der Bausatz enthält:** • detailliertes Cockpit und Fahrwerk • fein eingravierte Details • authentische Abziehbilder.

**Características del kit:** • se detallan la cabina del piloto y el aterrizador • marcas auténticas.

COLOR	FLOQUIL/POLLY SCALE**	HUMBROL**	TESTORS MODELMASTER**
Dark Gray RLM 74	Ger. Dk. Gray 74 303247 (or 505059)	Matt Tank Gray 67*	Graugrün 74 2084
Gray Violet RLM 75	Ger. Gray Violet 75 303249 (or 505060)	Matt Sea Gray 27*	Grauviolet 75 2085
Light Blue-Gray RLM 76	Ger. Lt. Blue 76 303251 (or 505061)	Hellgrau 76 175*	Lichtblau 2086
Dark Green RLM 71	Ger. Dk. Green 71 303243 (or 505056)	Matt Bronze Green 75*	Dunkelgrün 2081
Yellow RLM 04	Ger. Yellow 04 303269 (or 505017)	Trainer Yellow 24*	Gelb 04 2072
Light Green RLM 25	Green (RLM 25) 505026	n/a	n/a

\*Approximate Match. \*\*Some paints may not be available in your country. Please check with your local hobby shop for substitute colors.

cyanoacrylate glue coller cyanoacrylate Cyanoacrylate kleben incollare cyanoacrylate pegar cyanoacrylate	cut couper schneiden tagliare cortar	bend plier sich biegen piegare doblar	file / sand ponce verspachteln levigare lijar	weight a lester Gewicht zavorra lastre	drill or pierce percer bohren forare agujerear	x2 two deux zwei due dos
painting instructions mode d'emploi Anleitungen der Farben istruzioni per la verniciatura instrucciones sobre la pintura	caution! attention! vorsichten! attenzione! atención	alternative en option Alternativ alternativ alternativa	cement coller kleben incollare pegar	paint peindre bemalen vermicare pintar	decal decalomania Abziehbild decalomania calcomanías	no! no! nein! no! no!



**Read This Before You Begin!**

- study the assembly drawings
- each plastic part is identified by number
- check the fit of each piece before cementing
- do not use too much cement to join parts
- model may be painted to match box illustration

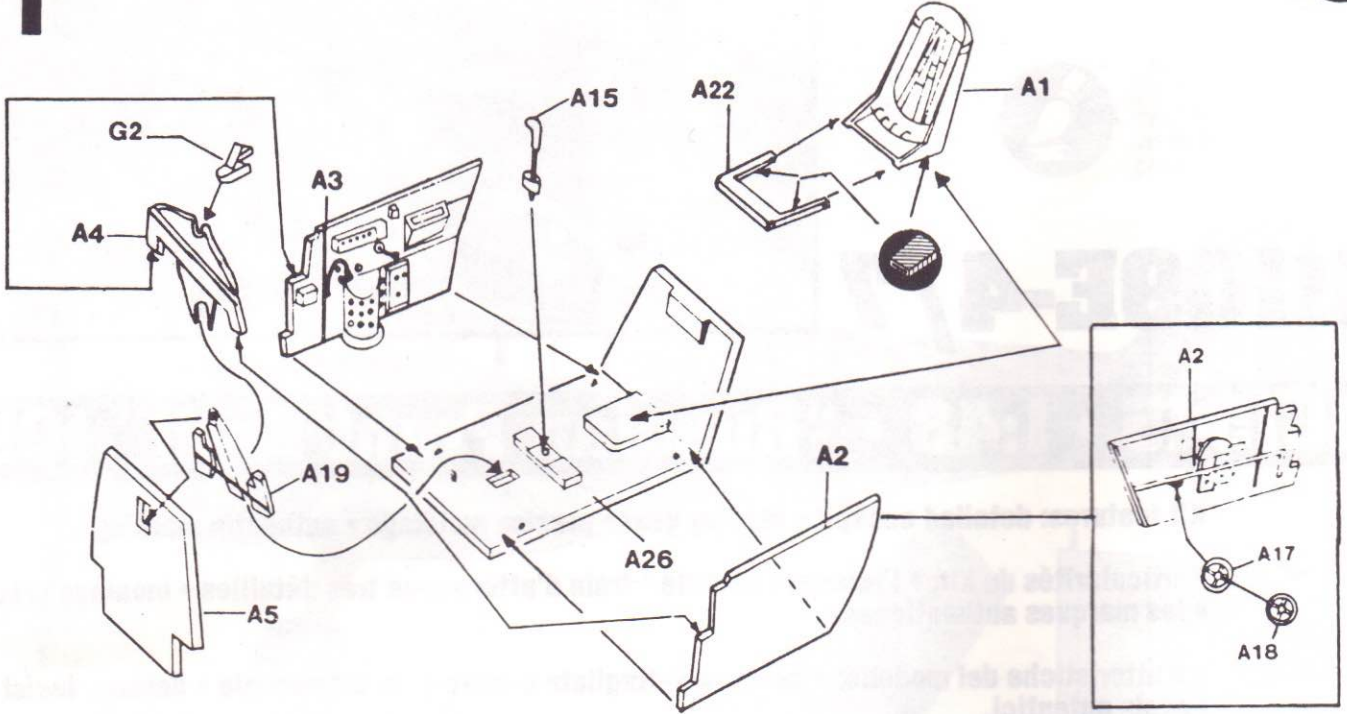
**Lisez Ce Qui Suit Avant De Commencer Le Montage!**

- étudier les schémas d'assemblage
- chaque pièce plastique porte un numéro d'identification
- contrôler que chaque pièce soit bien conforme avant de la coller à sa place
- utilisez uniquement une colle spéciale pour polystyrène
- le modèle peut être peint conformément aux illustrations de la boîte

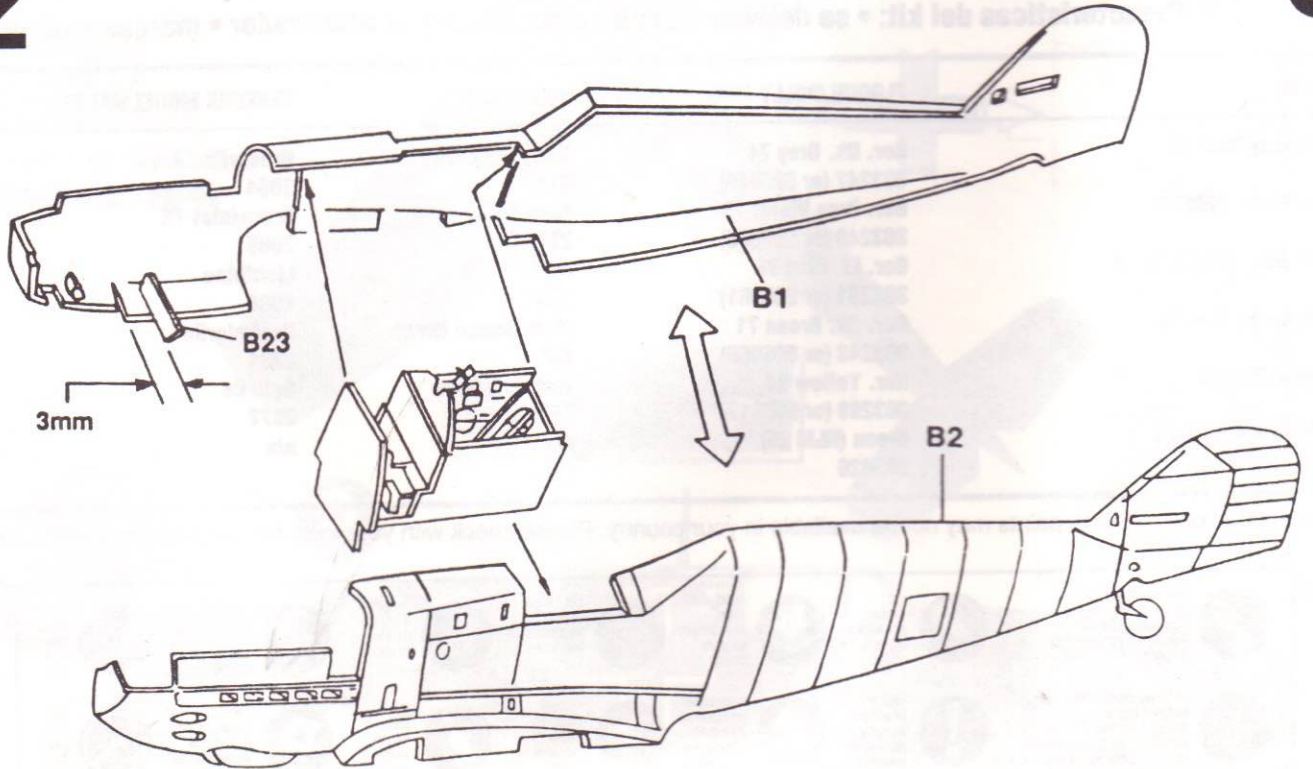
**Vor Zusammenbau lesen sie bitte!**

- studiere die Bauanleitung
- die Plastikteile sind gekennzeichnet durch ihre Nummern
- vor dem Kleben prüfe ob die Teile zusammenpassen können
- benutze nicht zuviel Klebstoff
- die Bemalung des Modells kann auf dem Becketbild zeigen

# 1 Cockpit Assembly / Assemblage de L' Interieur

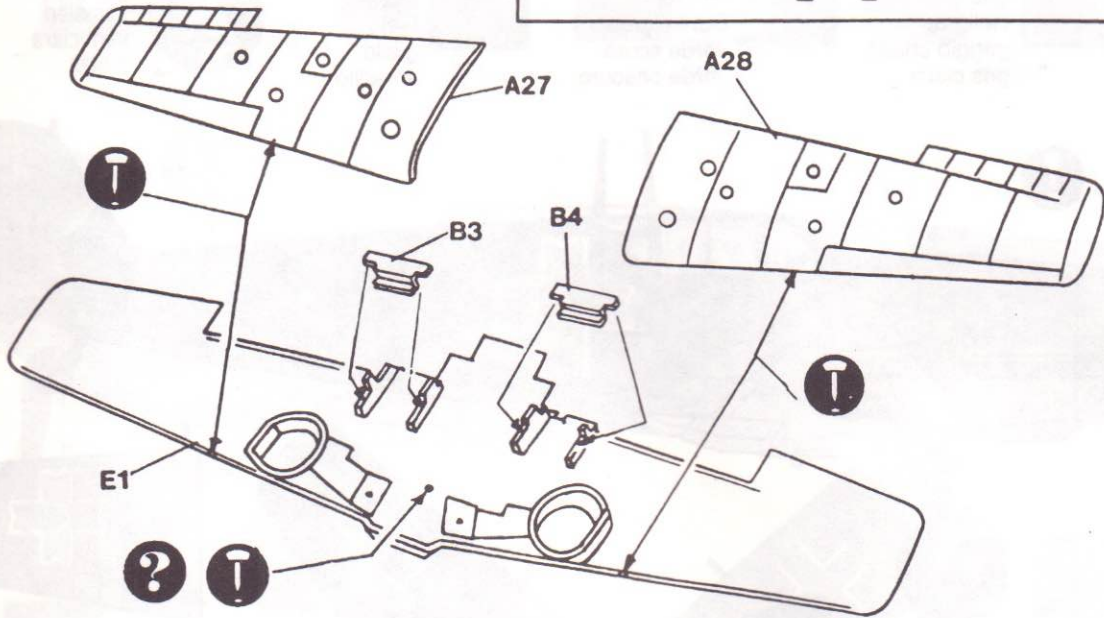
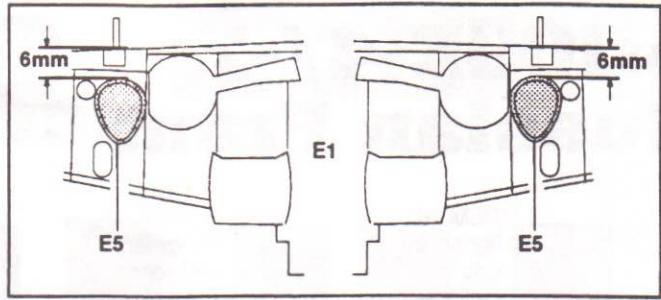


# 2 Fuselage Assembly / Assemblage du Fuselage



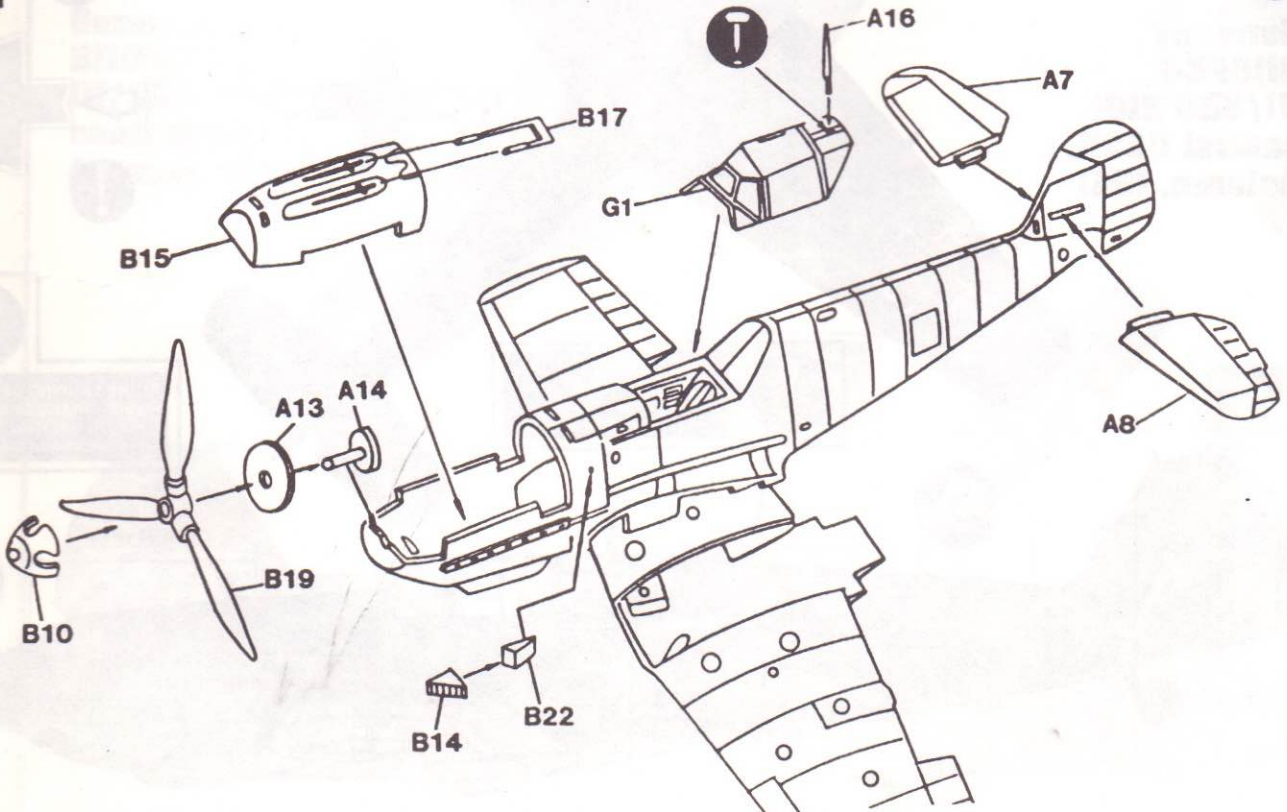
# 3

## Wing Assembly / Assemblage des Ailes



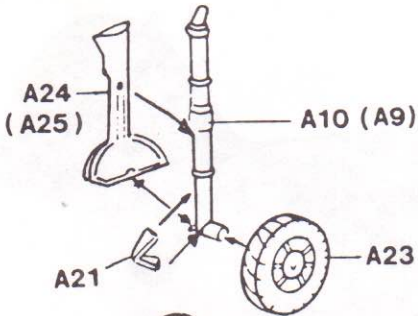
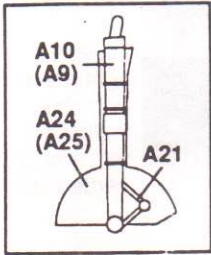
# 4

## Wing, Fuselage & Propeller Engine Assembly Assemblage Ailes, Fuselage & de Hélice Moteur

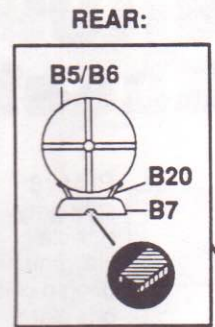
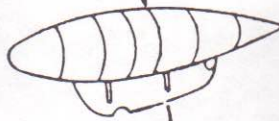
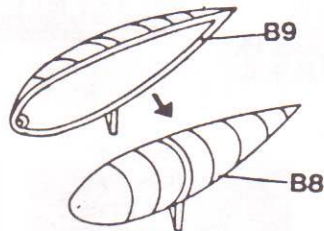


# 5

## Landing Gear Assembly / Train D' Atterrissage Bomb Assembly / Assemblage Bombe



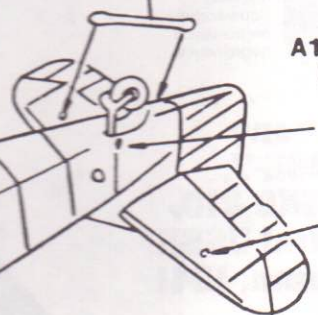
X2



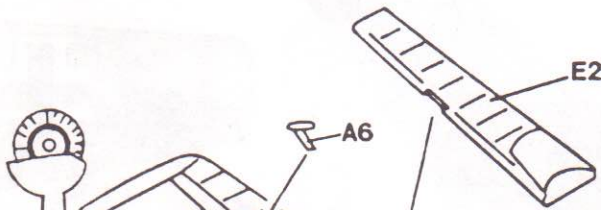
B7



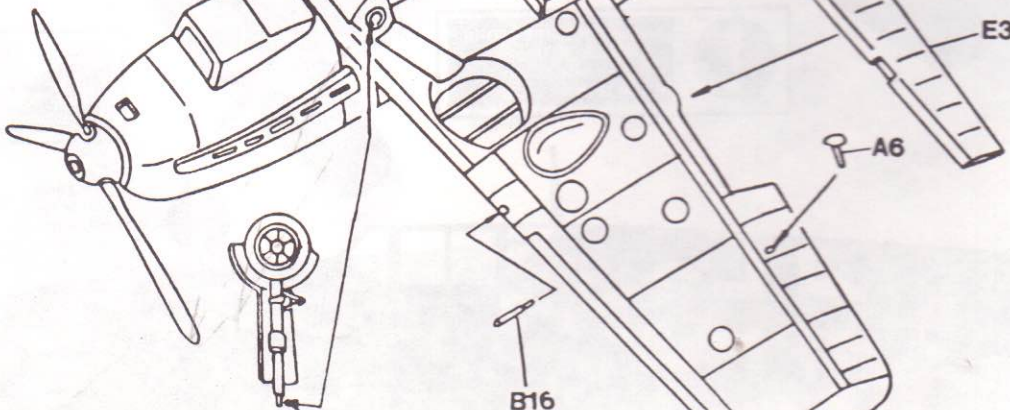
A11



A12



B16



B16

# Bf109E-4/-7 Russian Front

## Markings • Appliques

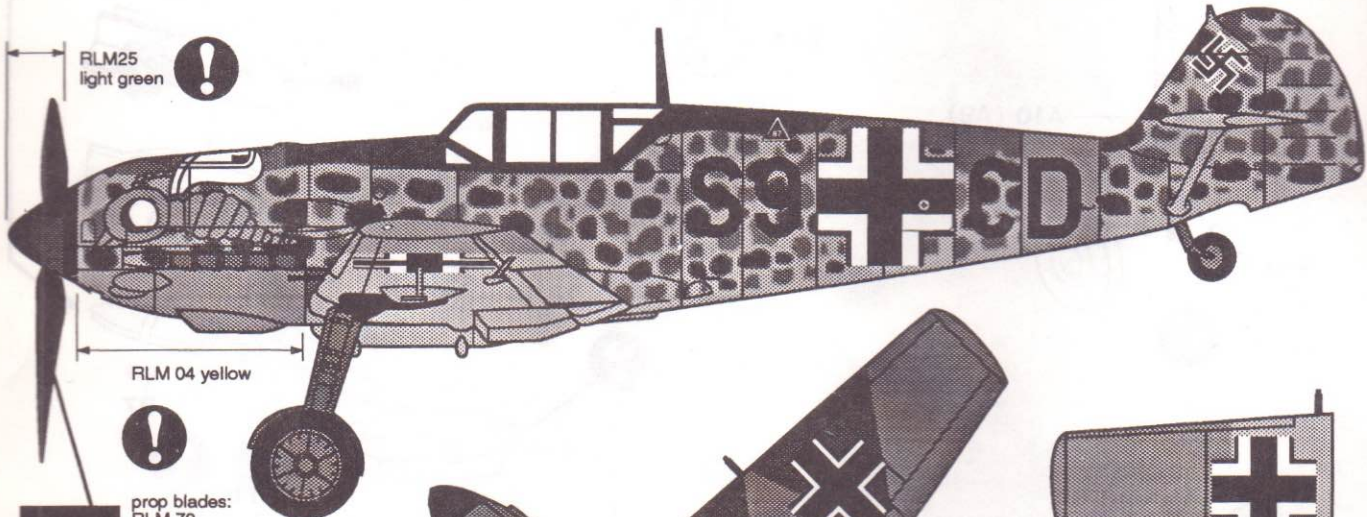
RLM 76  
light gray  
gris clair  
Hellgrau  
griggio chiaro  
gris claro

RLM 75  
gray  
gris  
Grau  
griggio  
gris

RLM 74  
dark gray  
gris foncé  
Dunkelgrau  
griggio scuro  
gris obscuro

RLM 04  
yellow  
jaune  
Gelb  
giallo  
amarillo

RLM25  
light green  
vert clair  
Hellgrün  
verde chiaro  
verde claro

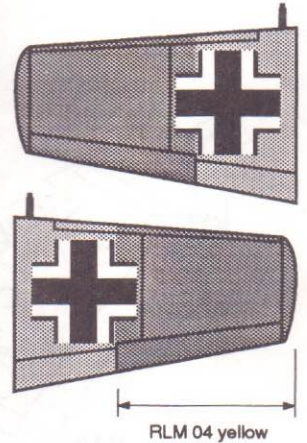


RLM25  
light green

RLM 04 yellow

prop blades:  
RLM 70  
black-green  
noir-vert  
Schwarzgrün  
negro-verde  
negro-verde

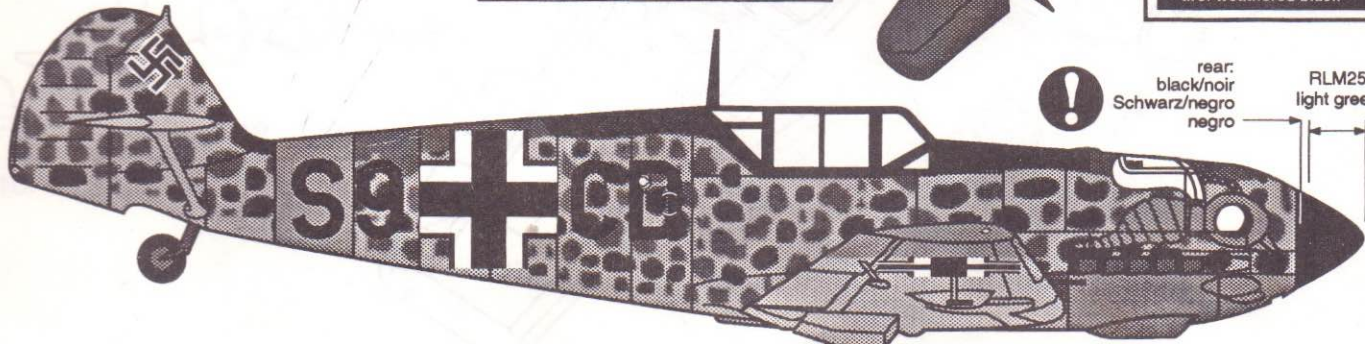
**Germany**  
**Bf109E-7,**  
**III/SKG 210,**  
**central USSR,**  
**Autumn, 1941**



RLM 04 yellow

**Bf109E COCKPIT COLORS:**  
• sidewalls: RLM02 Grau  
• instruments: black  
• seat cushion: brown

**Bf109E LANDING GEAR:**  
• struts: RLM02 Grau (Gray)  
• hub: RLM02 Grau  
• tire: weathered black



rear:  
black/noir  
Schwarz/negro  
negro

RLM25  
light green

# Bf109E-4/-7 Russian Front

## Markings • Appliques

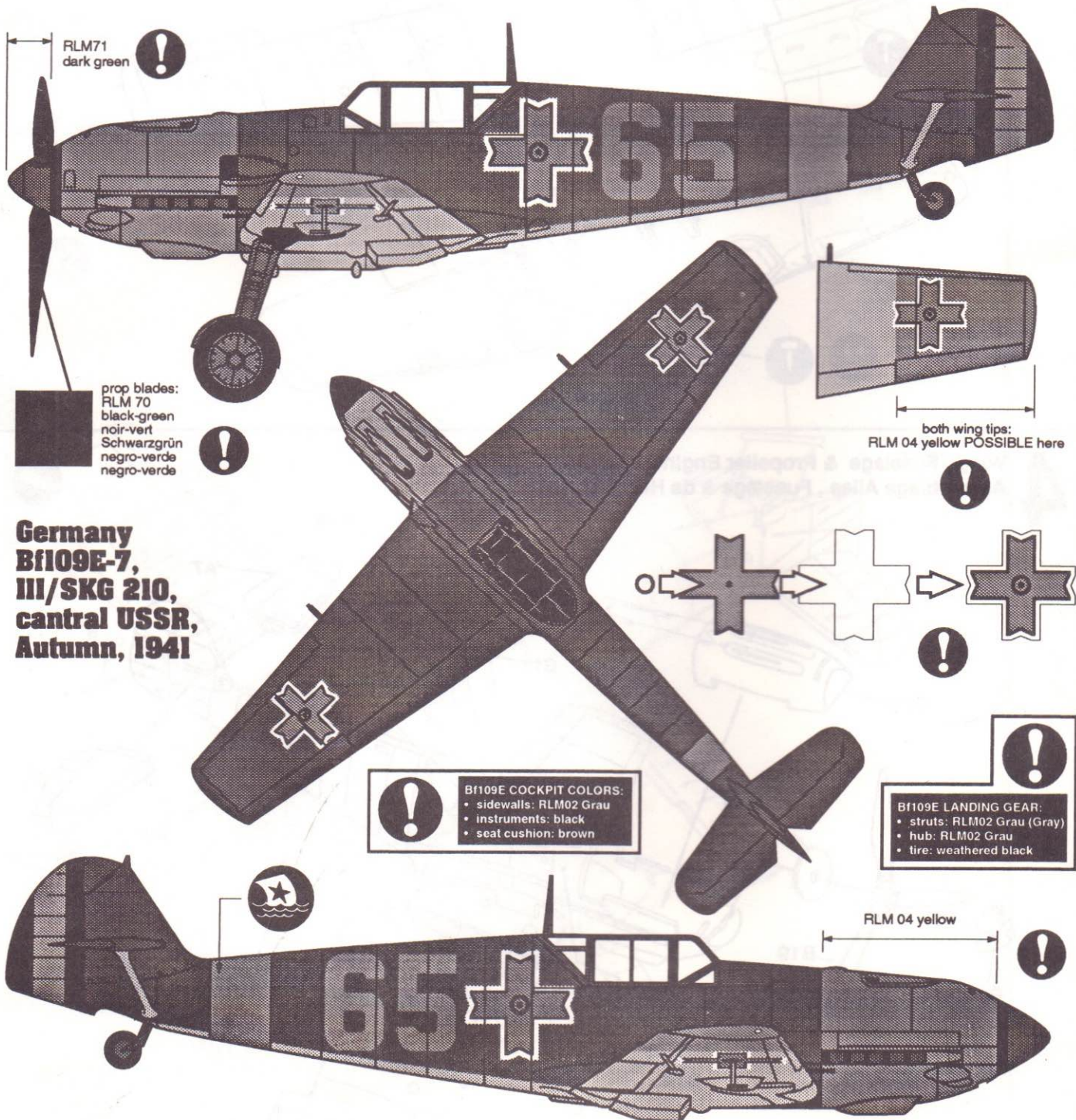
RLM 76  
light gray  
gris clair  
Hellgrau  
grigio chiaro  
gris claro

RLM71  
dk. green  
vert foncé  
Dunkelgrün  
verde scuro  
verde oscuro

RLM 04  
yellow  
jaune  
Gelb  
giallo  
amarillo



paint  
peindre  
bemalen  
verniciare  
pintar



! Bf109E COCKPIT COLORS:  
• sidewalls: RLM02 Grau  
• instruments: black  
• seat cushion: brown

! Bf109E LANDING GEAR:  
• struts: RLM02 Grau (Gray)  
• hub: RLM02 Grau  
• tire: weathered black