

1:48

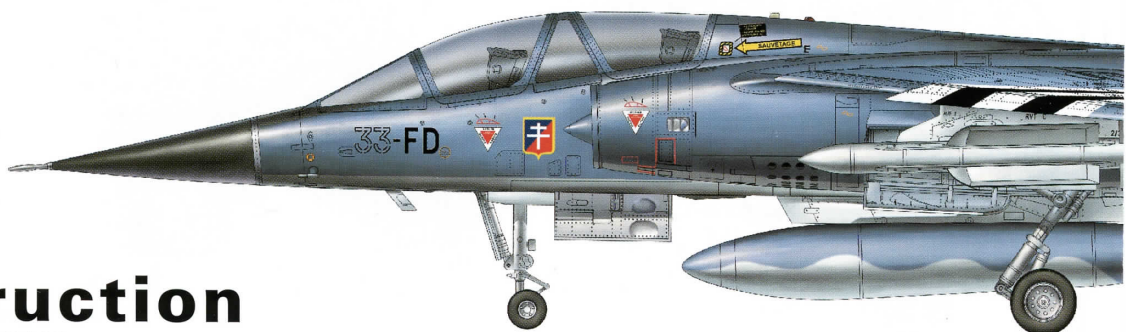


KITTY
HAWK

Mirage

F.1B

1:48 幻影 F.1B



Instruction

Item No.KH80112

1:48 Mirage F.1B Painting & marking Guide

塗裝與水貼

A. Mirage F.1B 3/33 D-Day special livery 60 year . 2004.

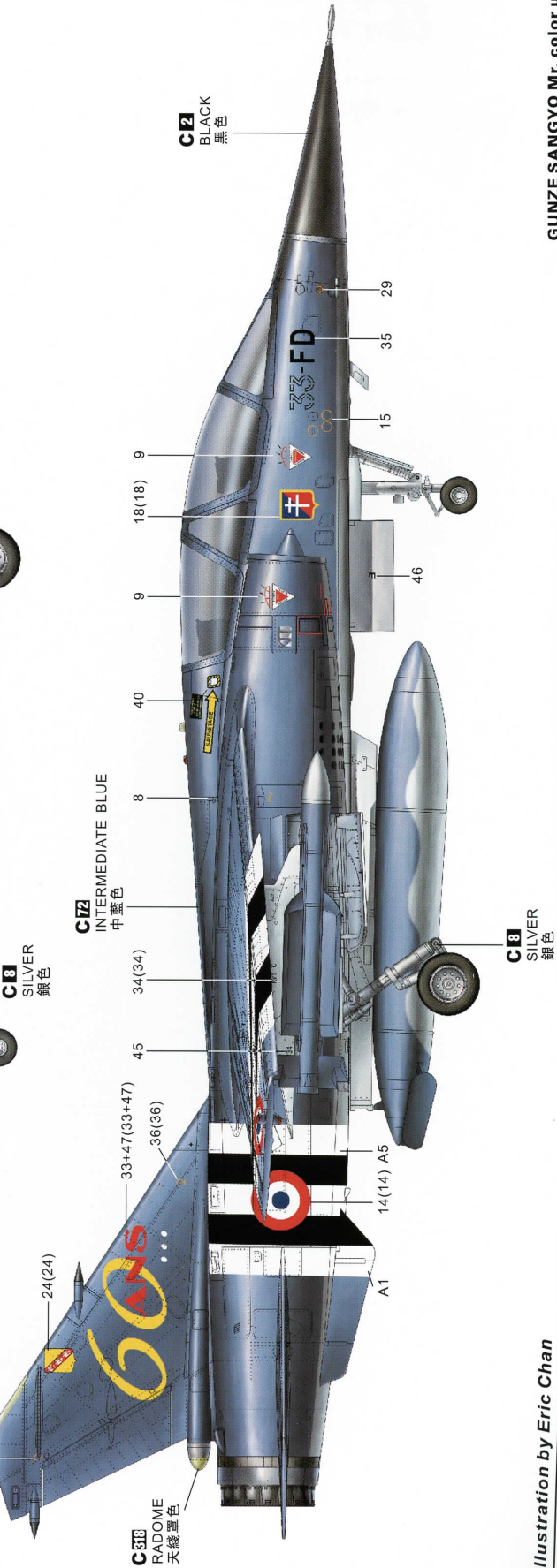
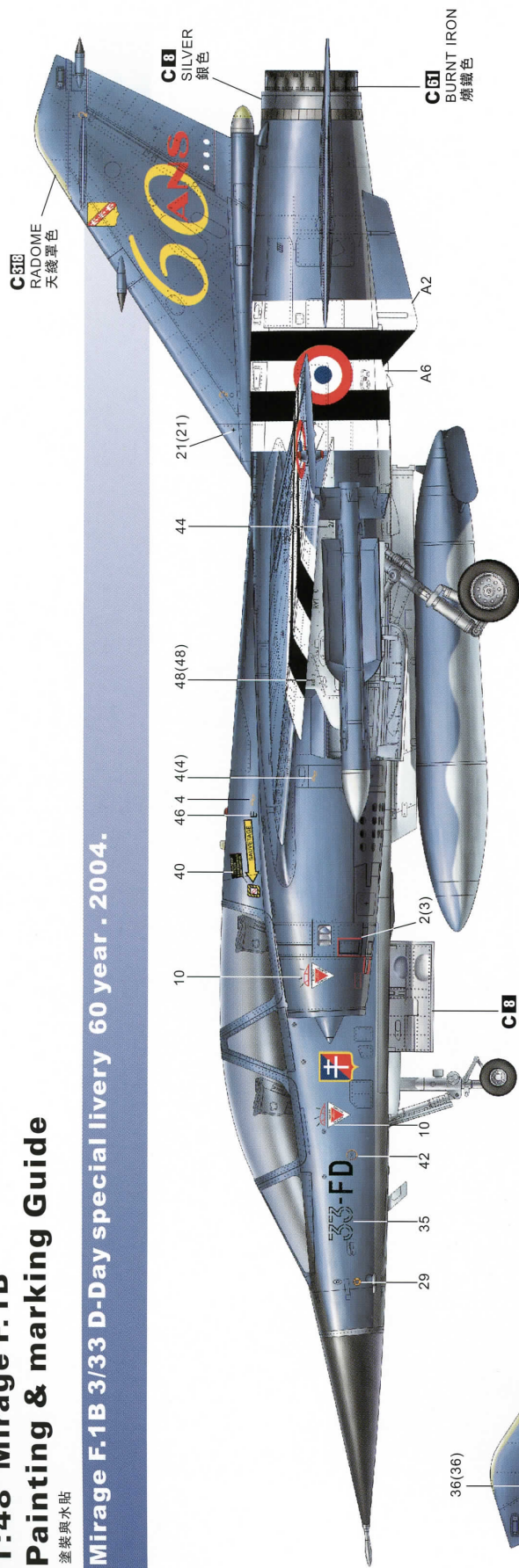
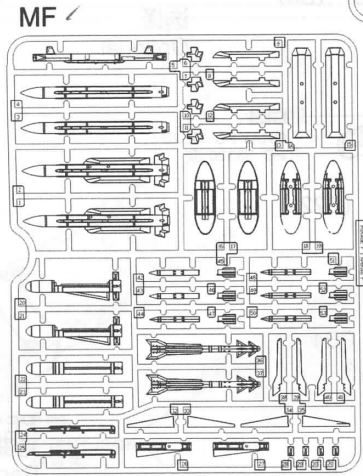
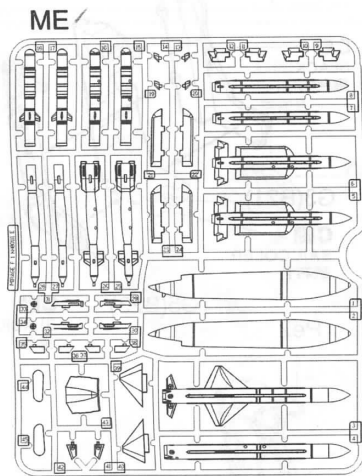
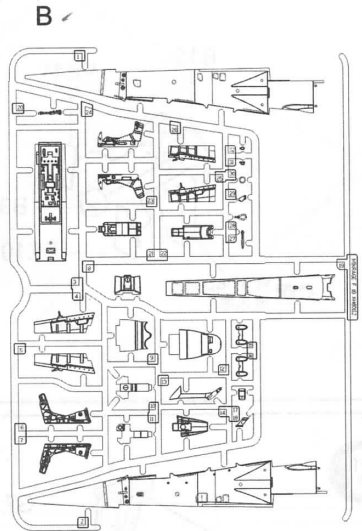
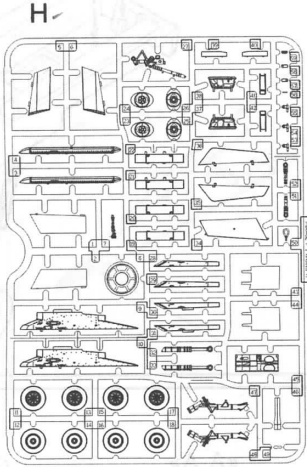
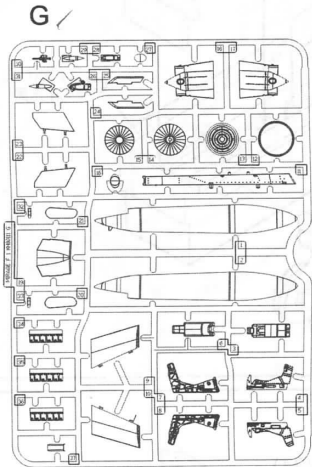
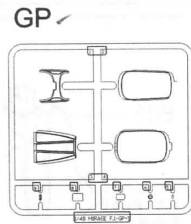
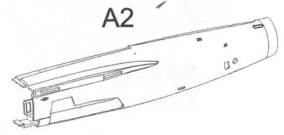
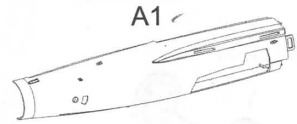
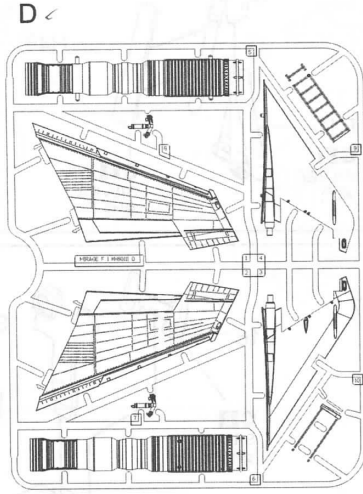
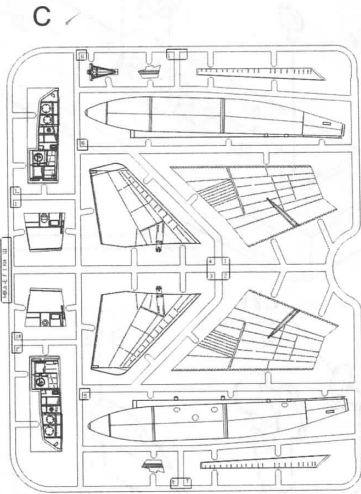


Illustration by Eric Chan

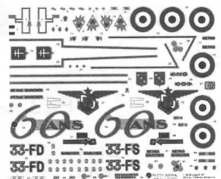
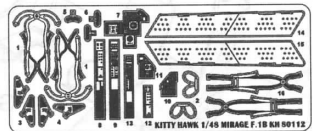
GUNZE SANGYO Mr. color used

部品圖

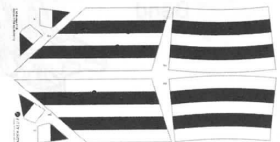
Parts



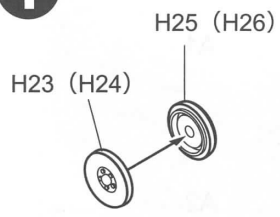
蚀刻片
PE



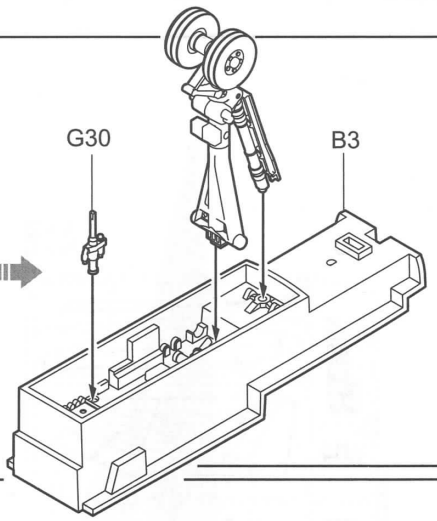
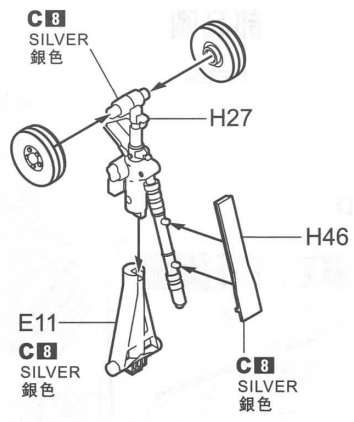
水貼
Decal



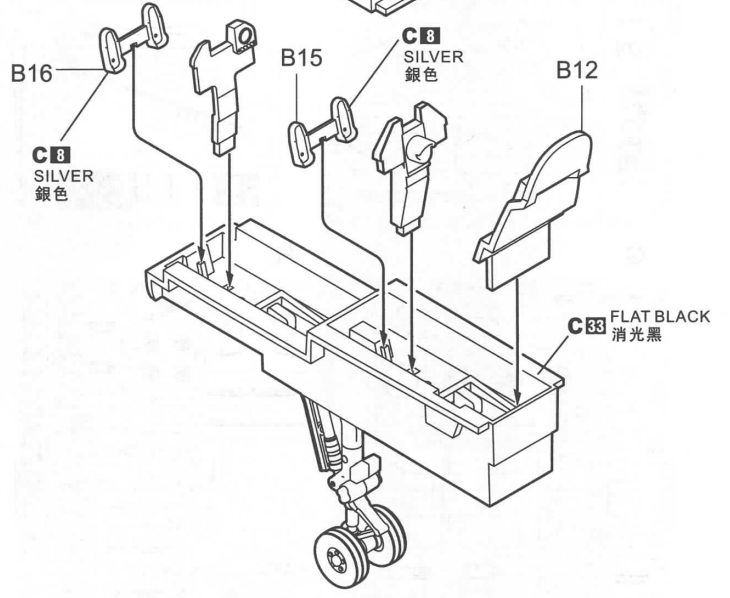
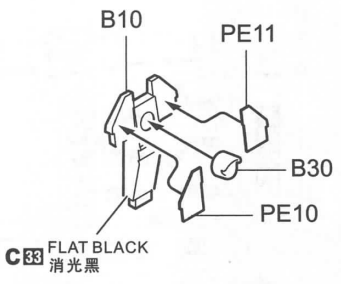
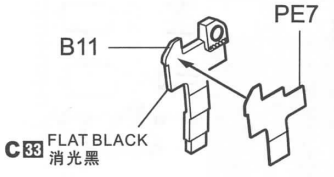
1



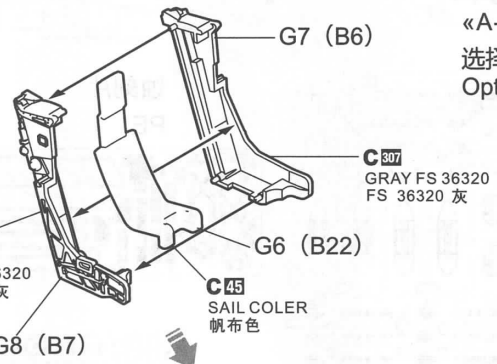
制作2组
Make two



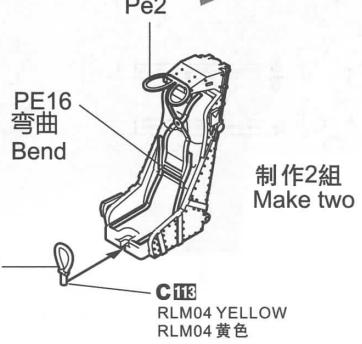
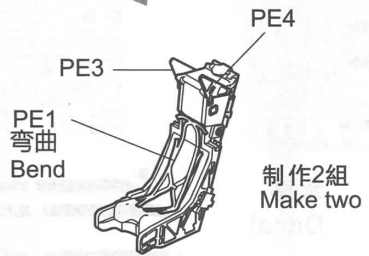
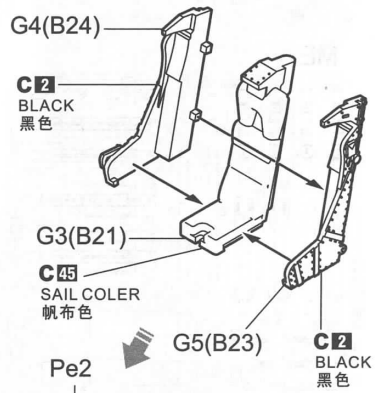
2



3



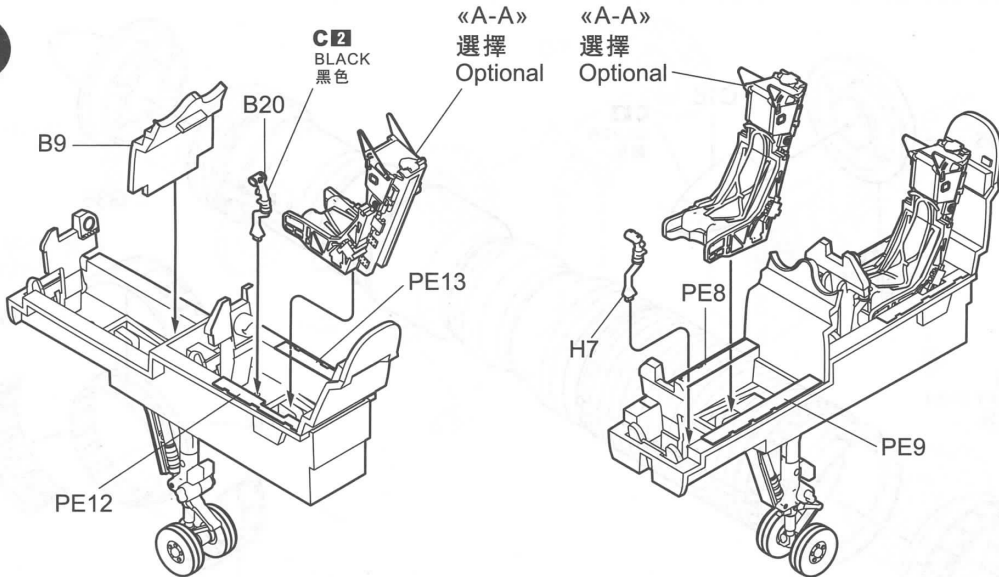
«A-A»
选择
Optional



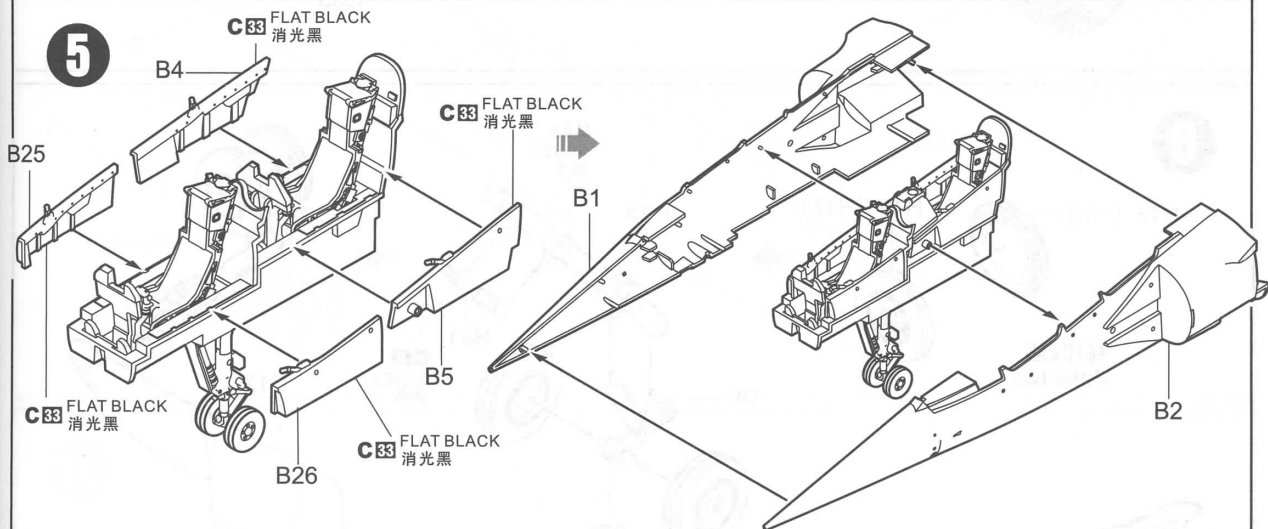
制作2组
Make two

制作2组
Make two

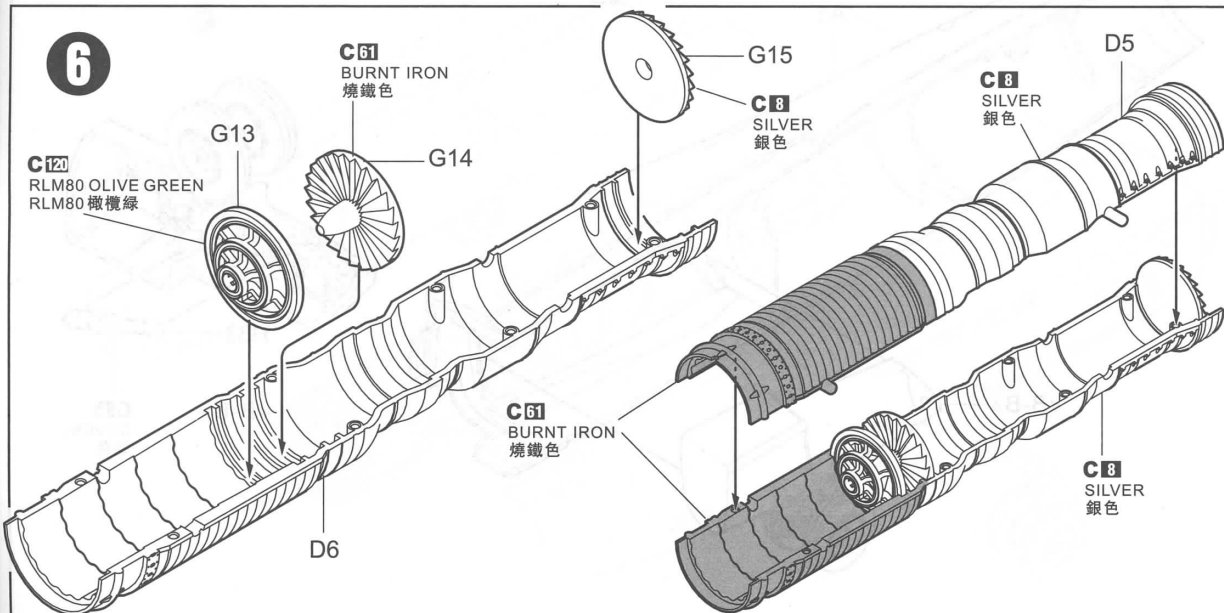
4



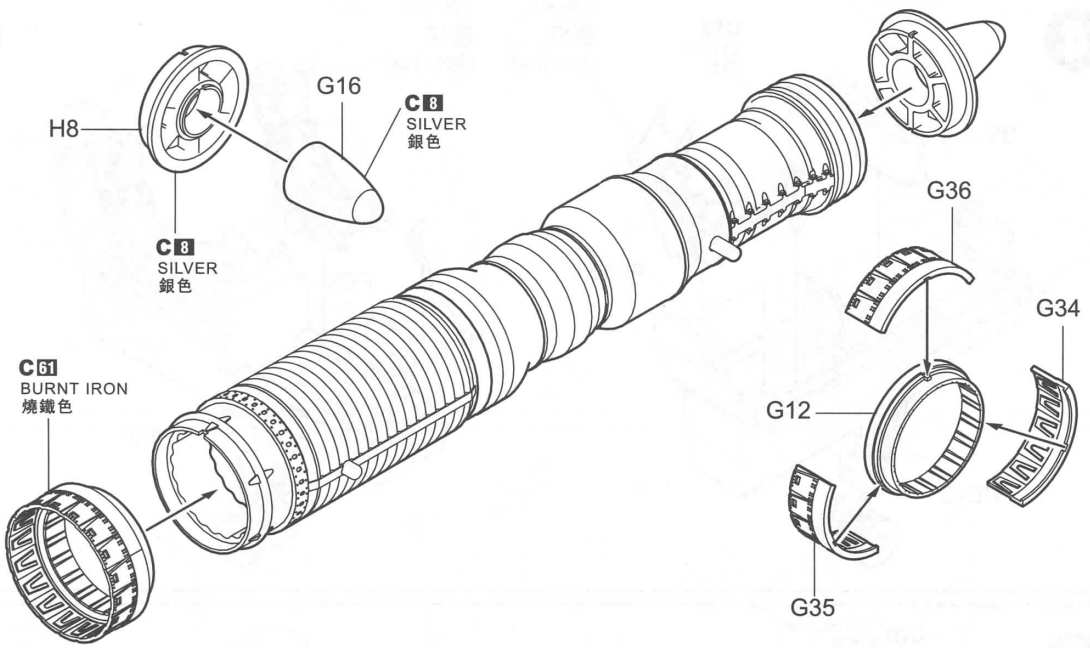
5



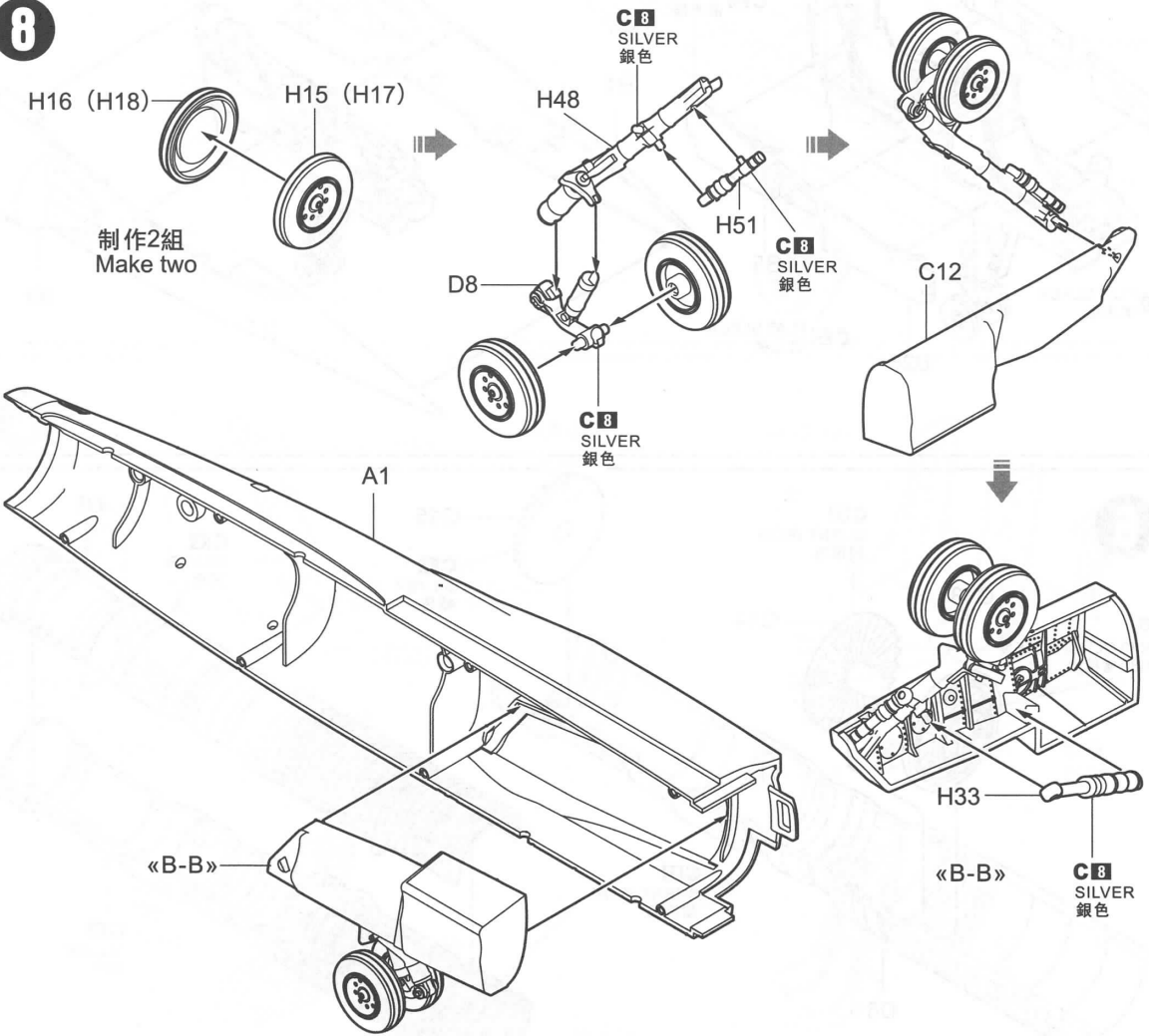
6



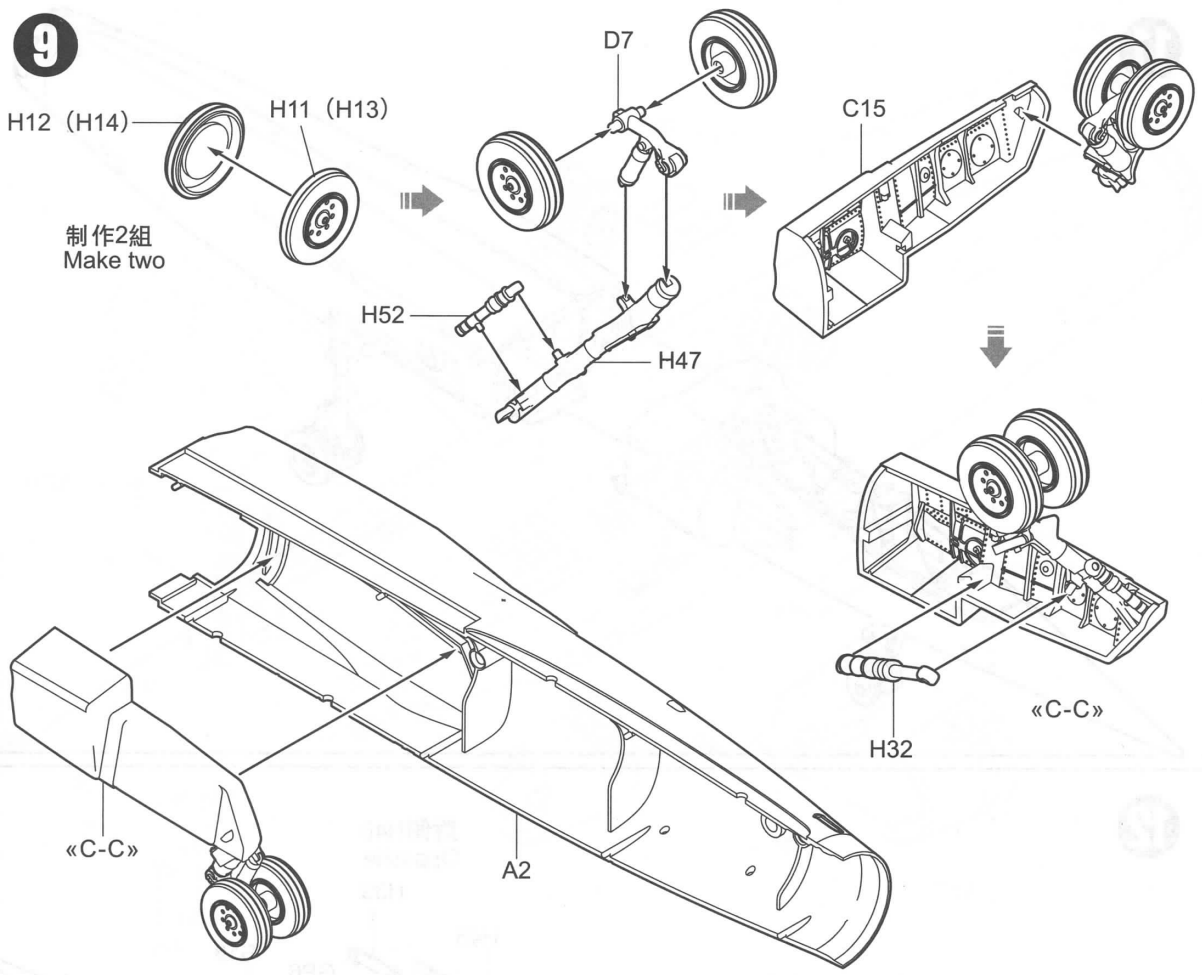
7



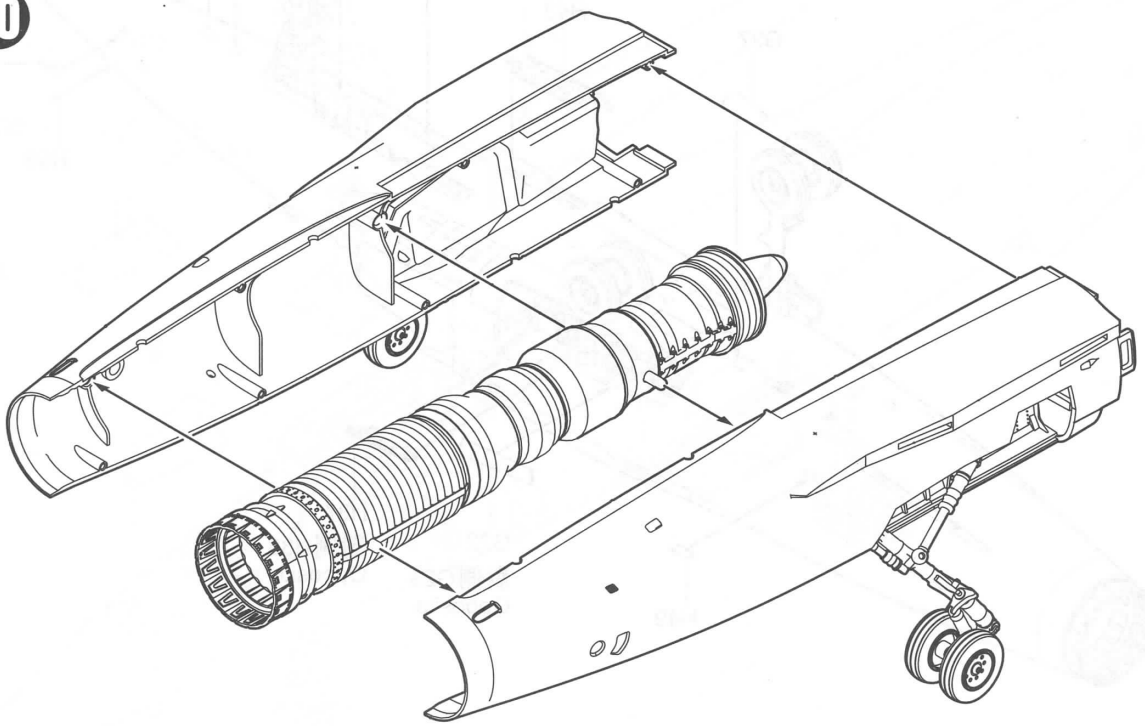
8



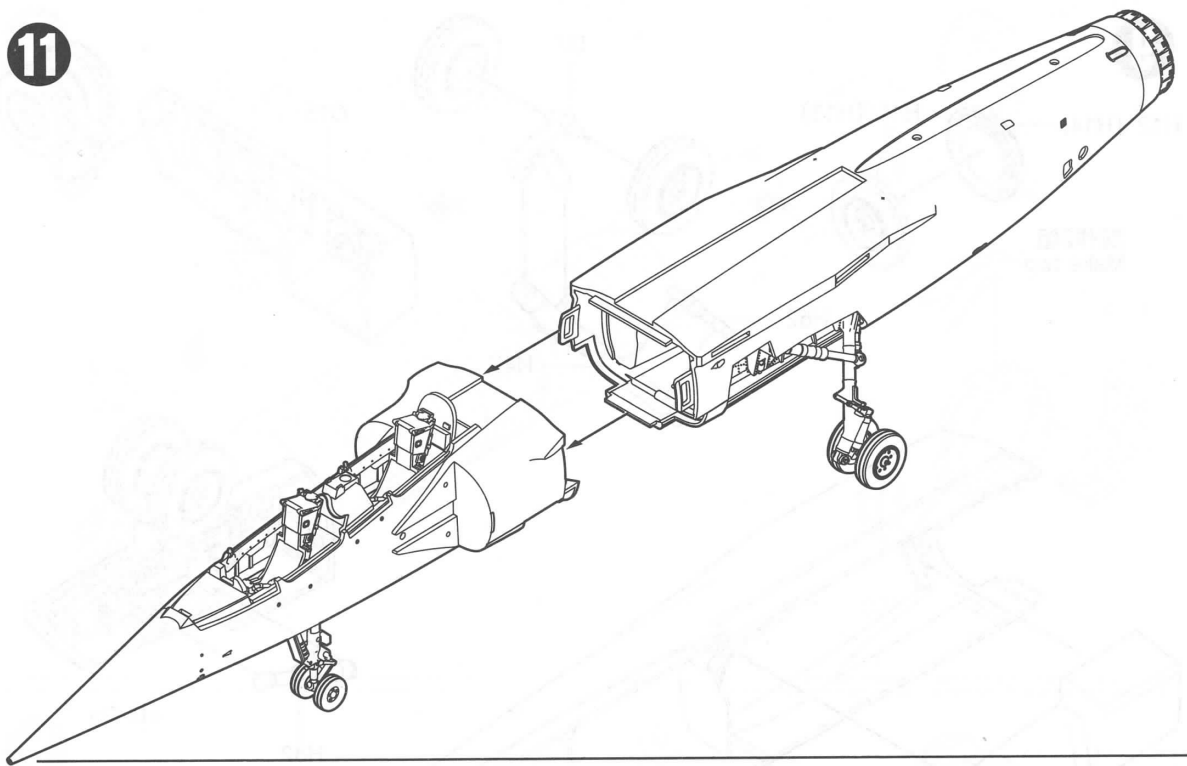
9



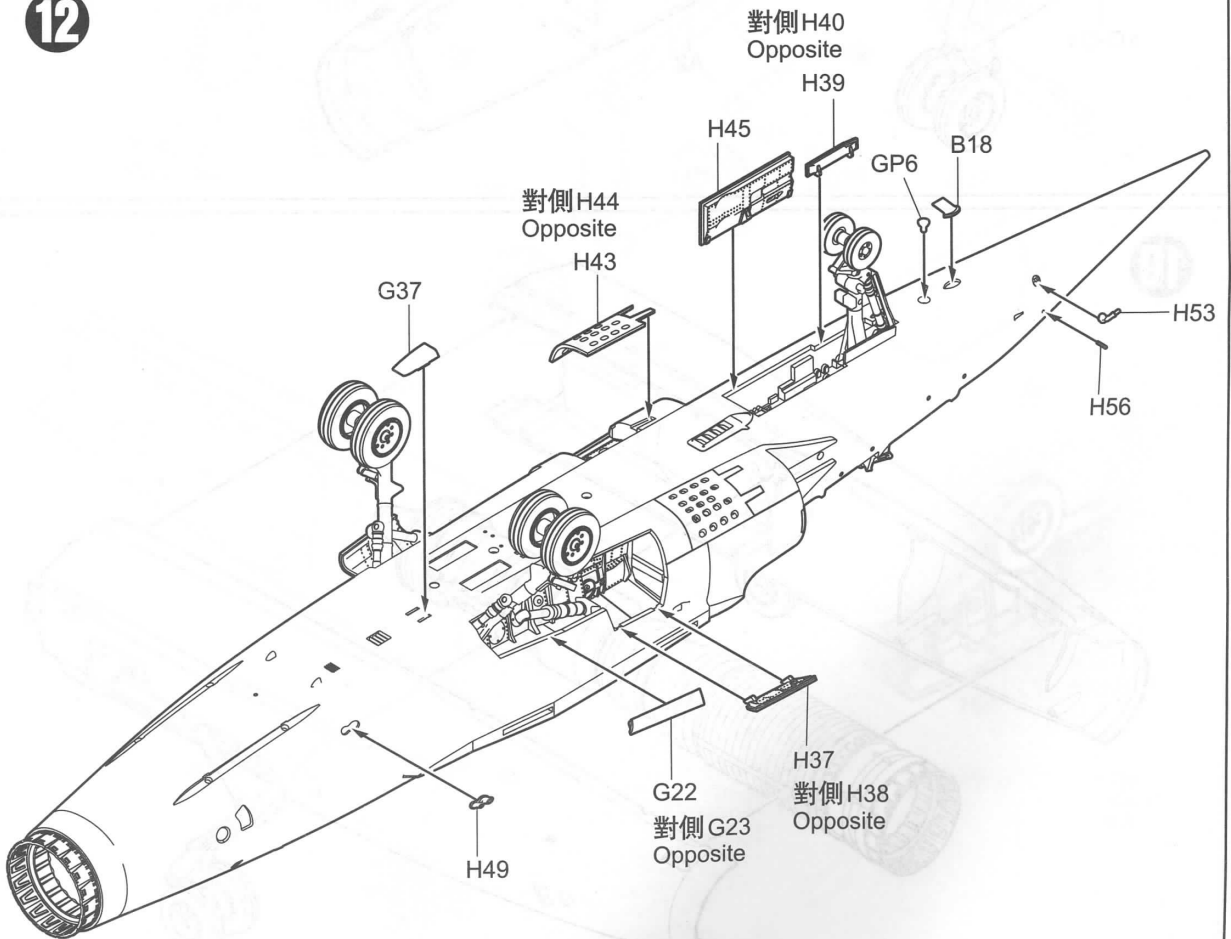
10



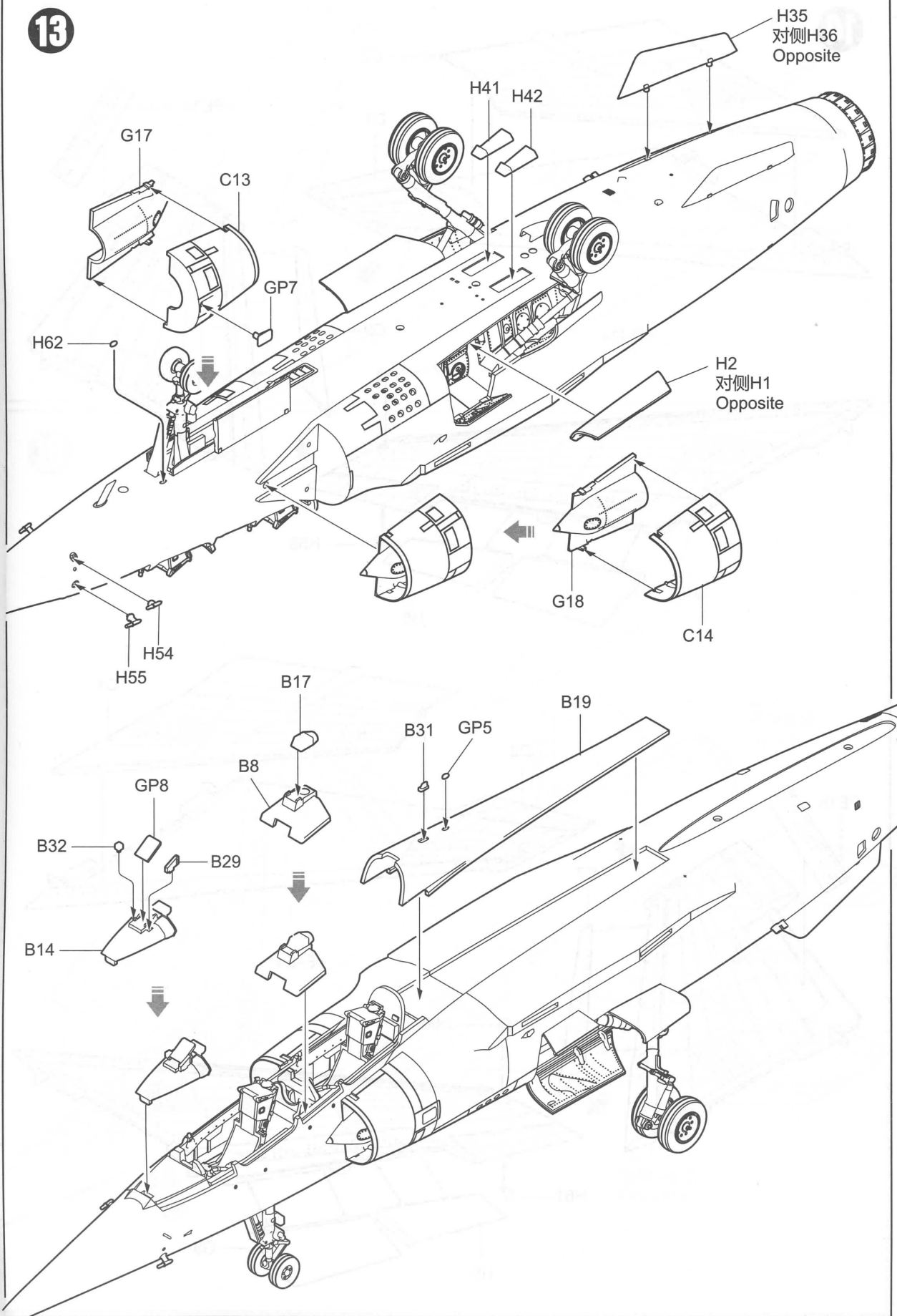
11



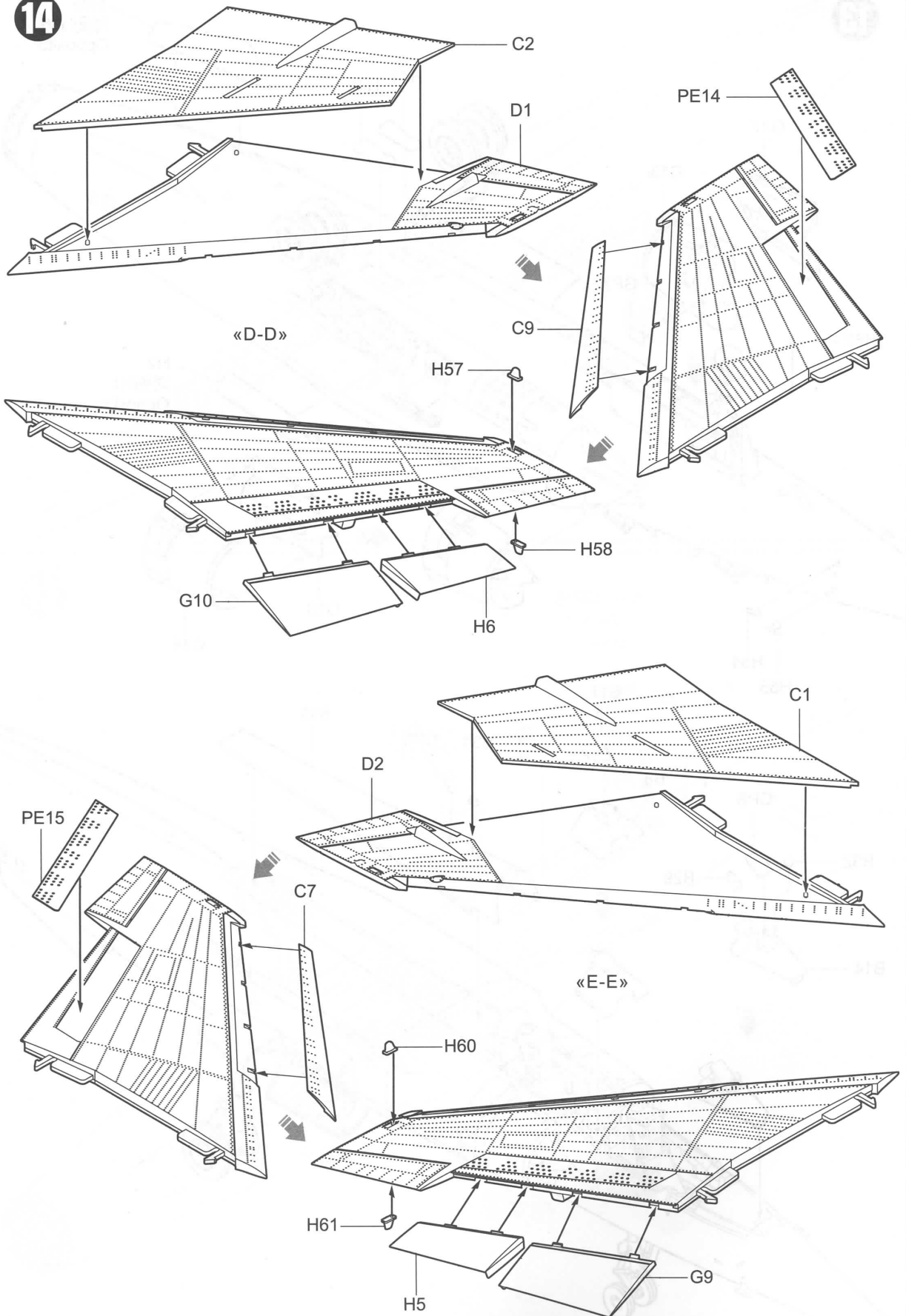
12



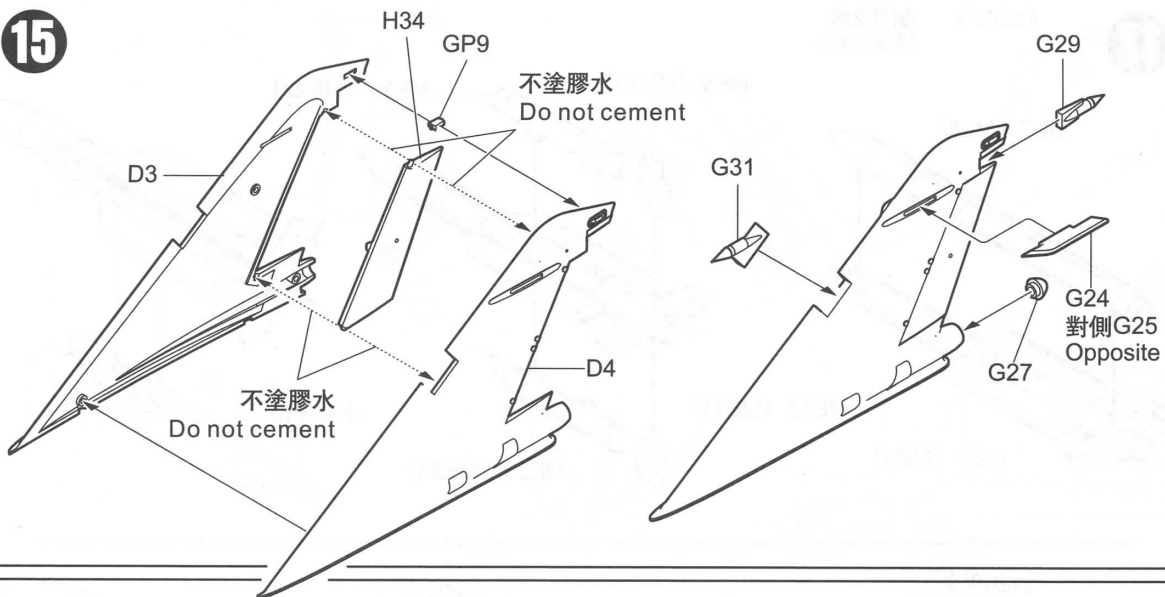
13



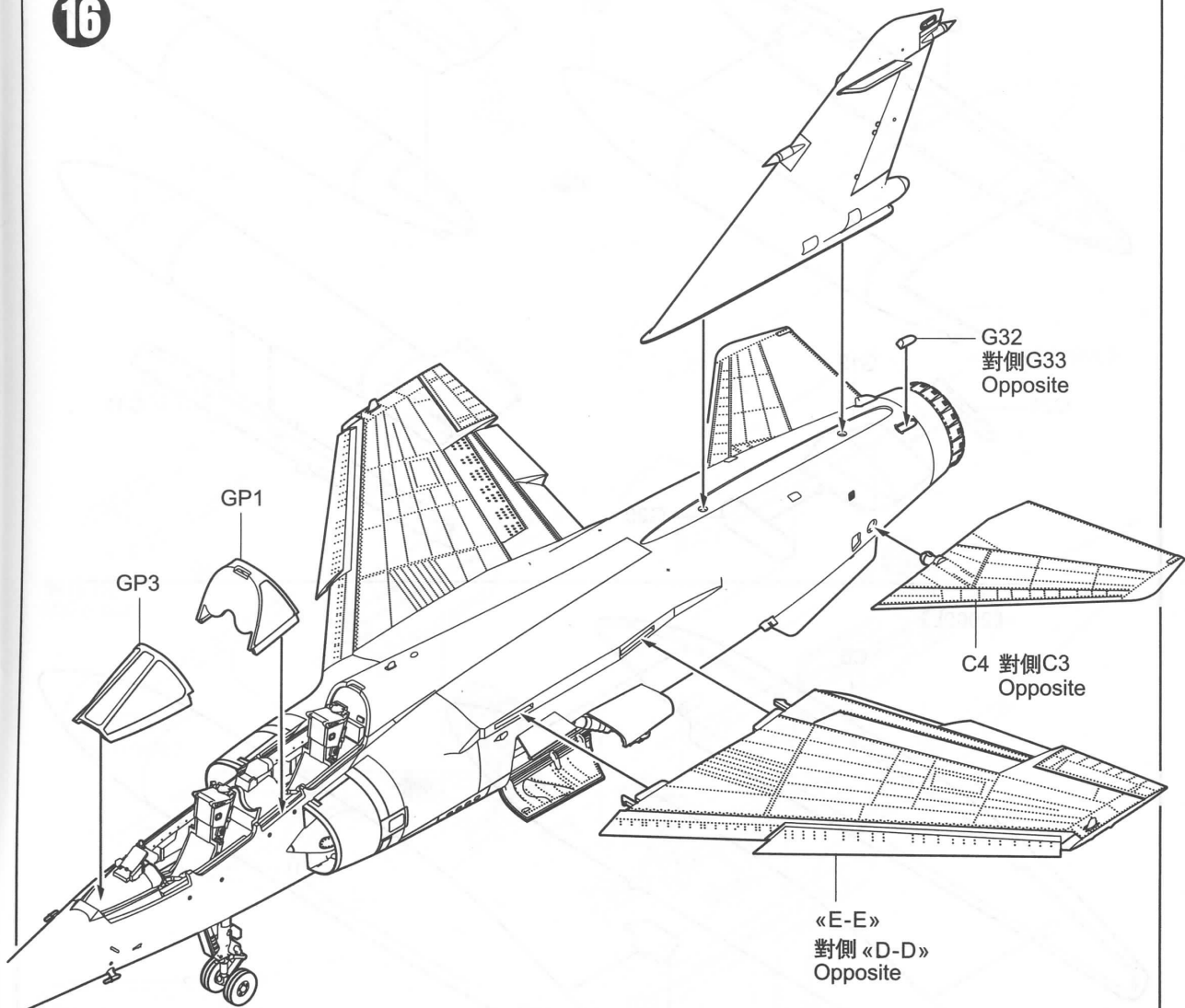
14



15

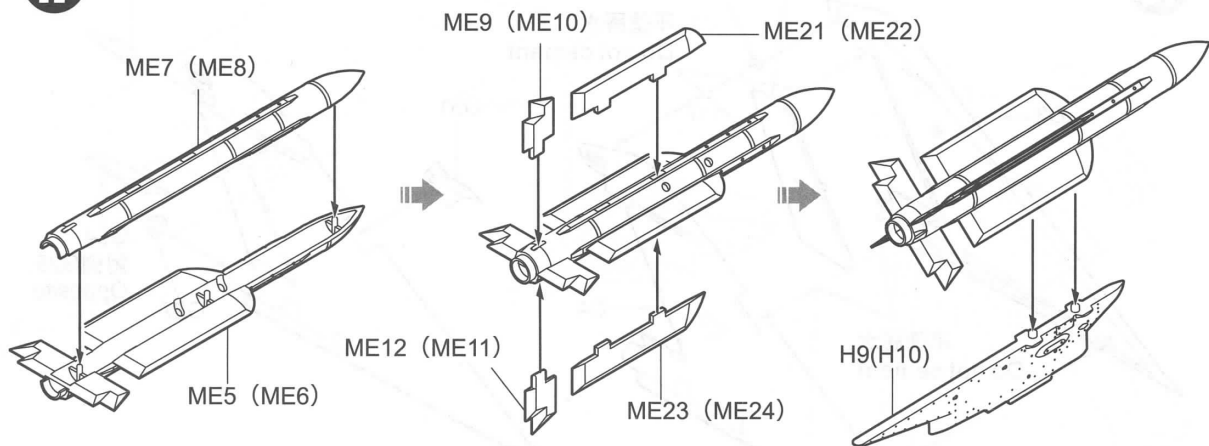


16

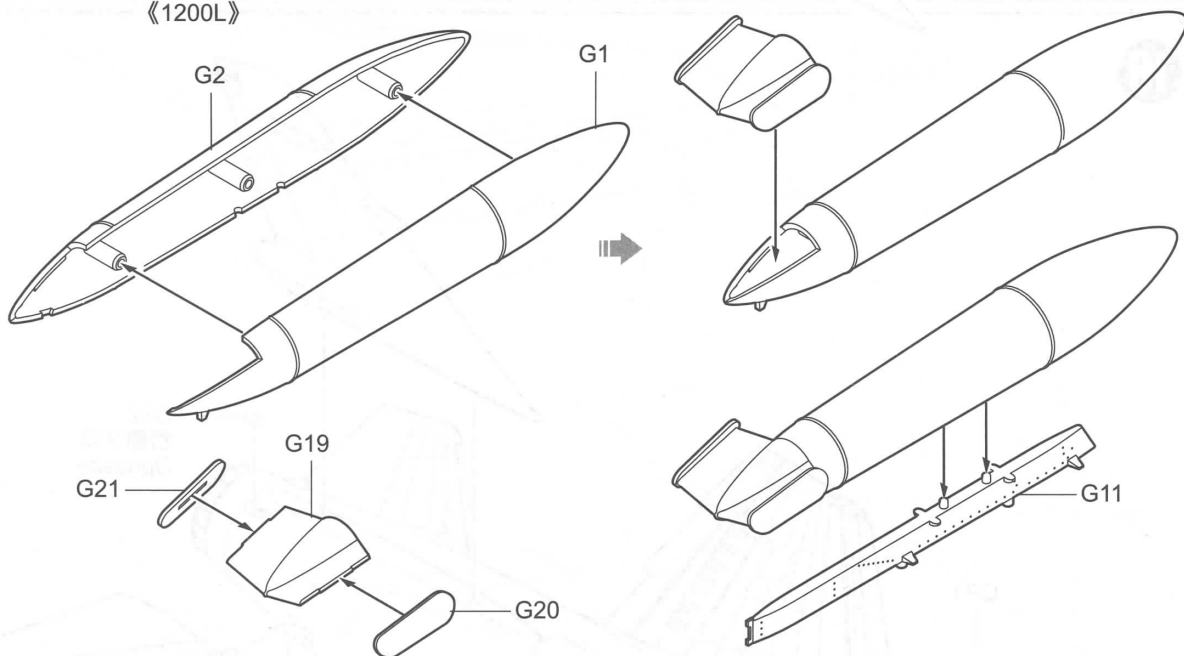


17

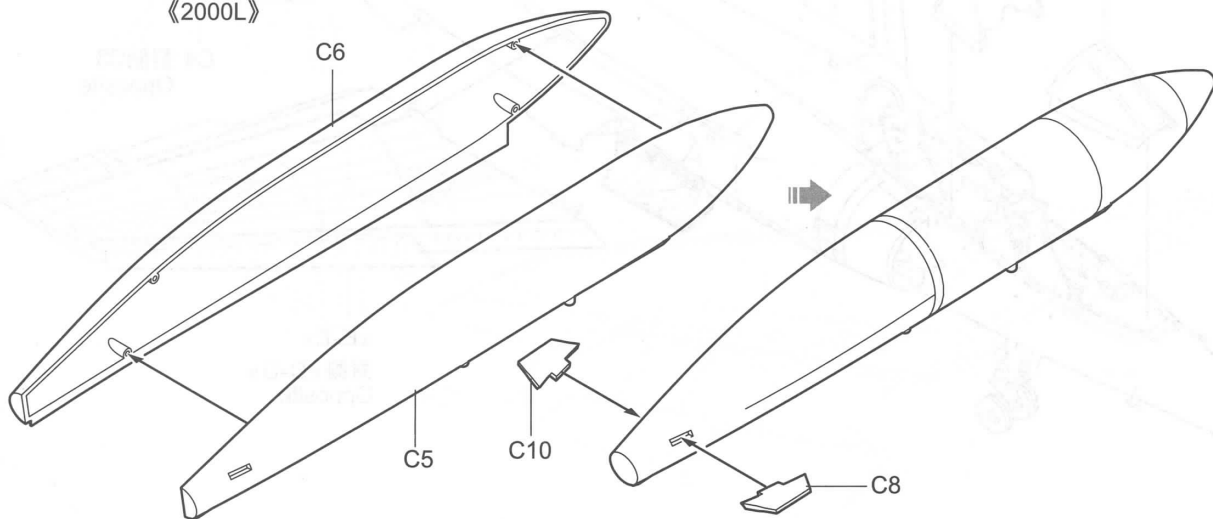
《530F》 制作2组
Make two

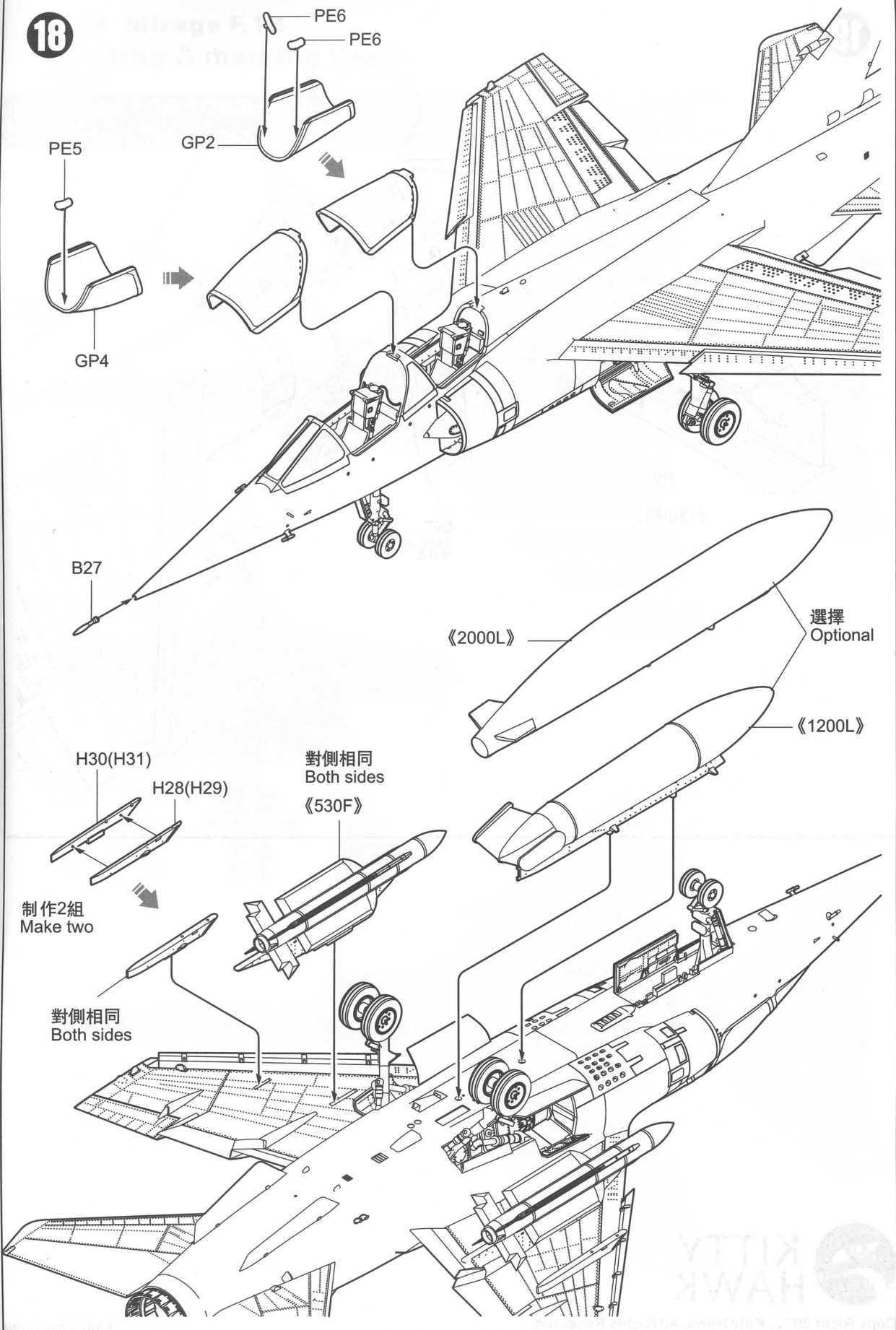


《1200L》

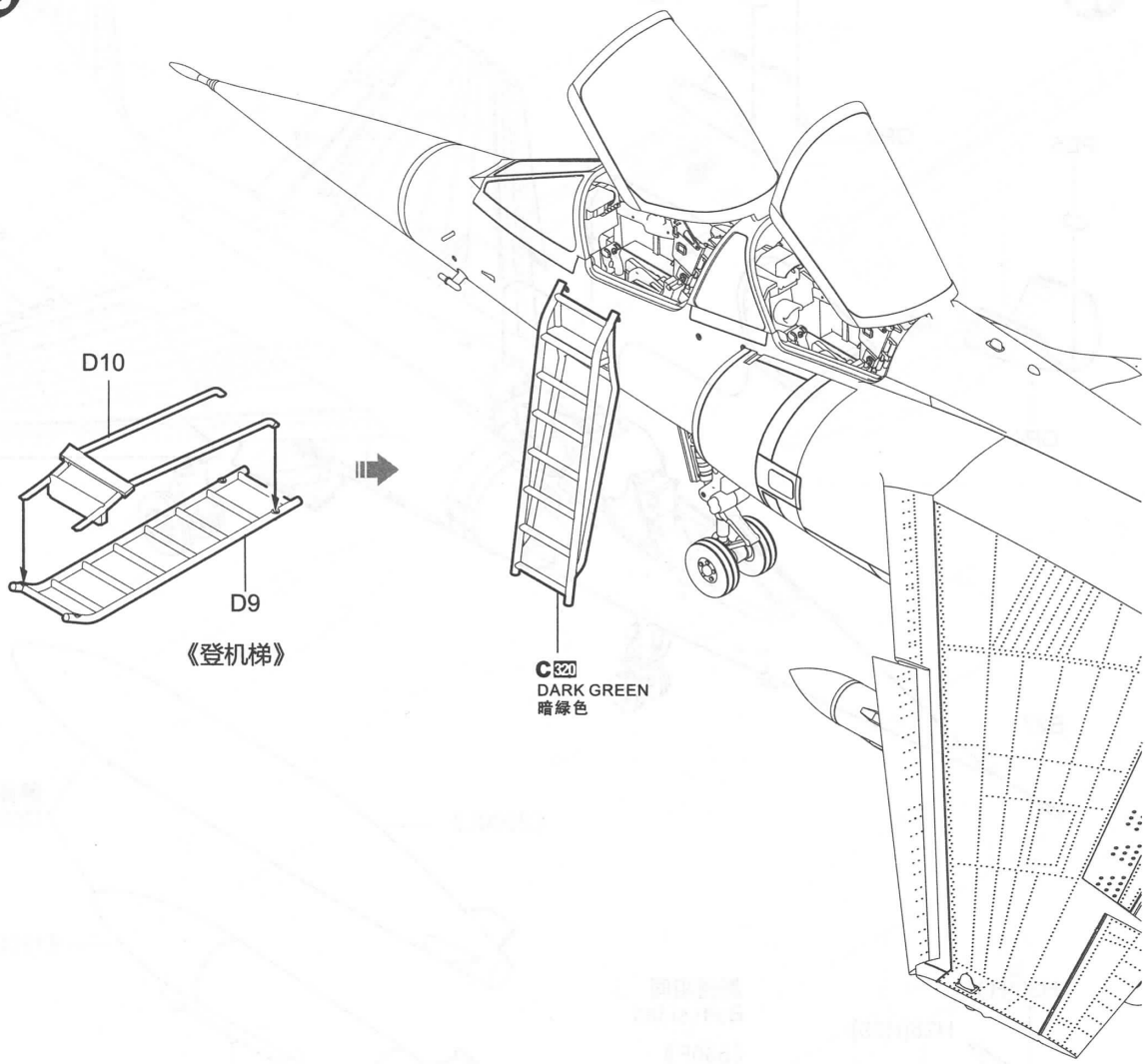


《2000L》





19



《登机梯》

C820
DARK GREEN
暗綠色

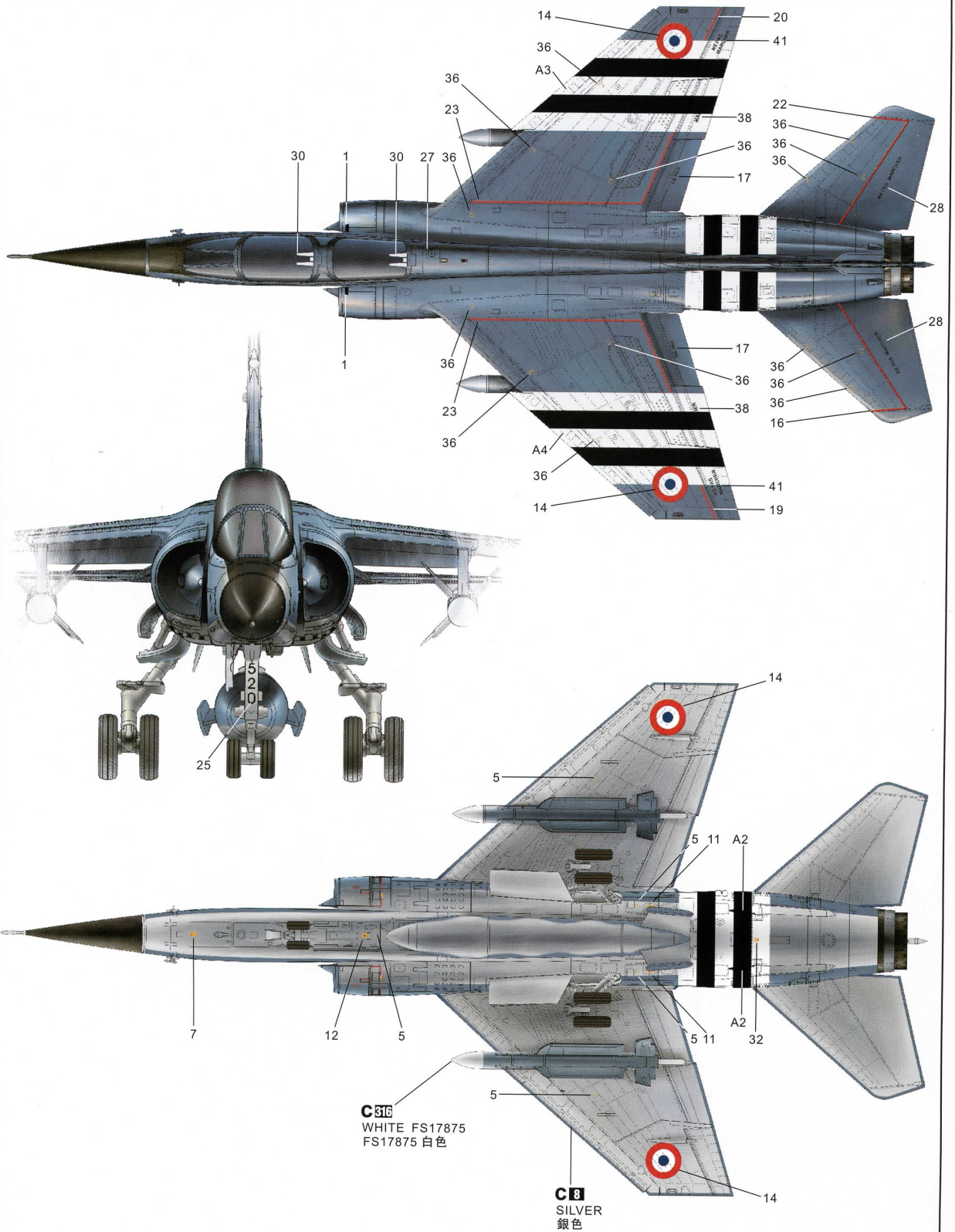


KITTY
HAWK

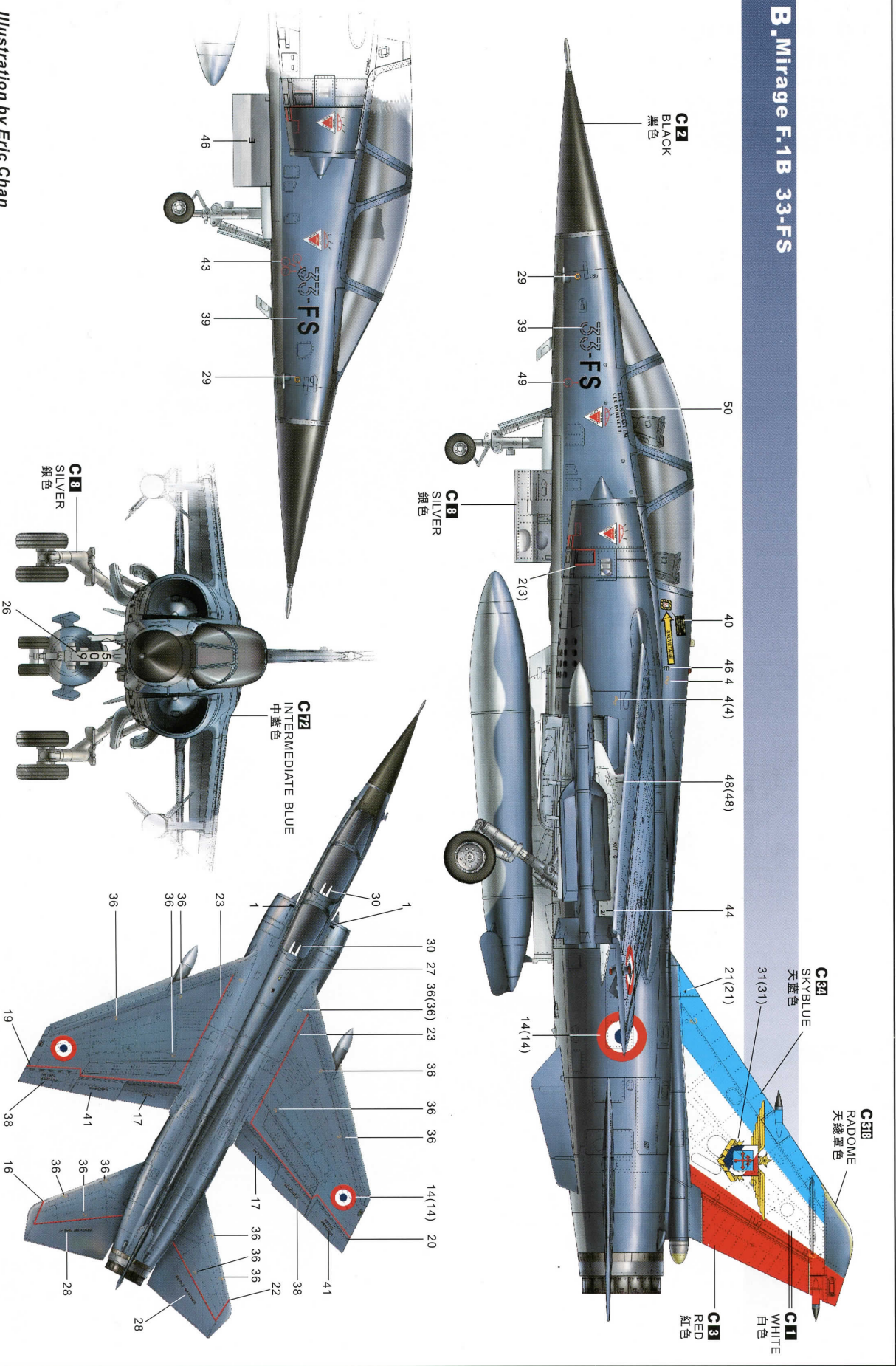
1:48 Mirage F.1B Painting & marking Guide

塗裝與水貼

A. Mirage F.1B 3/33 D-Day special livery 60 year . 2004.



B. Mirage F.1B 33-FS



C2
BLACK
黑色

C8
SILVER
銀色

C12
INTERMEDIATE BLUE
中藍色

C8
SILVER
銀色

C84
SKYBLUE
天藍色

C8B
RADOME
天線罩色

C1
WHITE
白色

C3
RED
紅色

1 2 3 4 5 6 7 8 9 10 11 12 13 14

15 16 17 18 19 20 21 22 23 24 25 26 27 28 29 30 31 32 33 34 35 36 37 38 39 40 41 42 43 44 45 46

NE PAS MARCHER

NE PAS MARCHER

33 ANS 33 ANS

37 SAUVETAGE 38 MARCHER MARCHER 39 41 NE PAS MARCHER 42 43 44 2/30 582G 45 525G 2/34 46 E E E

LEL VSALAST LM CLE PARISET E 50

KITTY HAWK Copyright 2012. All rights reserved

1/48 Mirage F.1B DECAL ITEM NO. Kh80112

