

88mm KwK 43/3 L/71 (two part) Barrel (without muzzle brake) for King Tiger Porsche-Turret late or Henschel-Turret

Lufa bez tłumika 88mm KwK 43/3 L/71 do King Tiger Porsche późny lub Henschel

1/16 scale update fit to TRUMPETER model

ABER®

16 L-12

WWW.ABER.NET.PL

Made in Poland © 2016

**EXAMPLES
PRZYKŁADY**

late version from 16 L-09



or



early version

separately sold from 16 L-08

turn on
(nakreć)

turn on
(nakreć)

If necessary use small hammer
(W razie potrzeby użyć małego młotka)

Separately sold (oddzielnie w sprzedaży):

- 16 L-02 Barrel for German MG 34 machine gun
- 16 L-03 Barrel for German tank machine gun MG 34 with Panzermantel
- 16 L-08 Early muzzle brake used on German 8,8cm barrel Tiger I- early and Tiger II (Porsche turret)
- 16 L-09 Late muzzle brake used on German 8,8cm barrel Tiger I- late and Tiger II (Henschel turret)
- 16 032 German 2 m antenna rods
- 16 052 Barrel cleaning rods with brackets for Tiger II (Sd.Kfz.182) Late model 1450mm

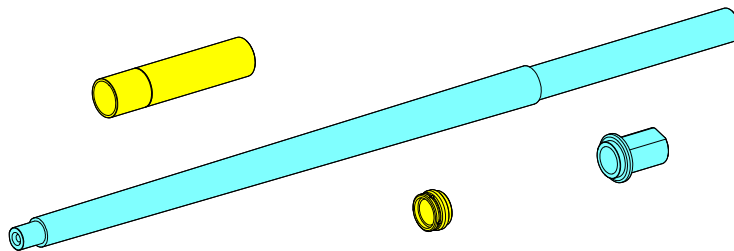
OSTRZEŻENIE

Jakiegokolwiek kopiowanie, produkowanie i reprodukcja wyrobów firmy ABER bez zezwolenia, w całości lub części jest surowo zabronione. Powyższe działania powodują powstanie odpowiedzialności cywilnej oraz mogą spowodować wszczęcie postępowania karnego.

WARNING

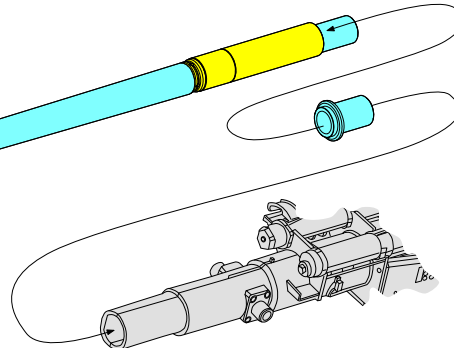
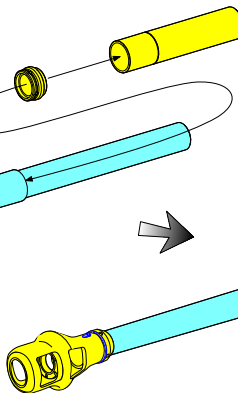
Any unauthorized copying, producing and reproducing of ABER company products, or any part thereof, is strictly prohibited and any such action establishes liability for a civil action and may give rise to criminal prosecution.

Please note that, for purpose of improvement ABER sets designs are subjects to change without notice.
Proszę mieć na uwadze fakt, że zestawy ABER mogą ulec zmianie ze względu na ulepszenia, bez powiadomienia.



Separately sold (oddzielnie w sprzedaży):

- 16 033 Pz.Kpfw. VI, Ausf B TIGER II -Vol. 1- basic set (TAMIYA or TRUMPETER model)
- 16 034 Pz.Kpfw. VI, Ausf B TIGER II -Vol. 2A- Grilles (TAMIYA model)
- 16 035 Pz.Kpfw. VI, Ausf B TIGER II -Vol. 2B- Grilles (TRUMPETER model)
- 16 036 Pz.Kpfw. VI, Ausf B TIGER II -Vol. 3- Anti Mine Mesh (TAMIYA or TRUMPETER model)
- 16 037 Pz.Kpfw. VI, Ausf B TIGER II -Vol. 4- Armour for Grilles (TAMIYA or TRUMPETER model)
- 16 038 Pz.Kpfw. VI, Ausf B TIGER II -Vol. 5- Front Fenders (TAMIYA or TRUMPETER model)
- 16 039 Pz.Kpfw. VI, Ausf B TIGER II -Vol. 6- Rear Fenders (TAMIYA or TRUMPETER model)
- 16 040 Pz.Kpfw. VI, Ausf B TIGER II -Vol. 7- Side Fenders (TAMIYA or TRUMPETER model)
- 16 042 Pz.Kpfw. VI, Ausf B TIGER II -Vol. 8- Anti Mine Mesh & additional parts for Porsche Turm



We advise that better method to join metal to metal is soldering.
Use ABER soldering solution AF20
(doradzamy łączenie części metalowych za pomocą lutowni.
Zastosuj nasz topnik AF20)

