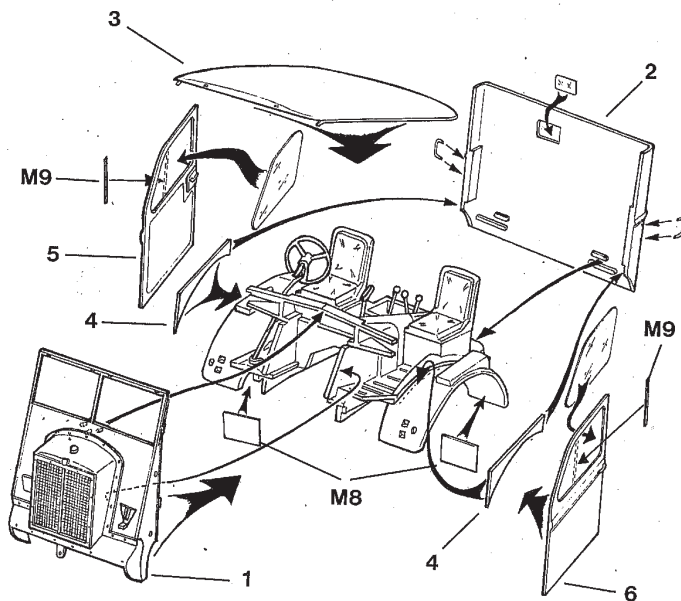


155

plusmodel

1/35

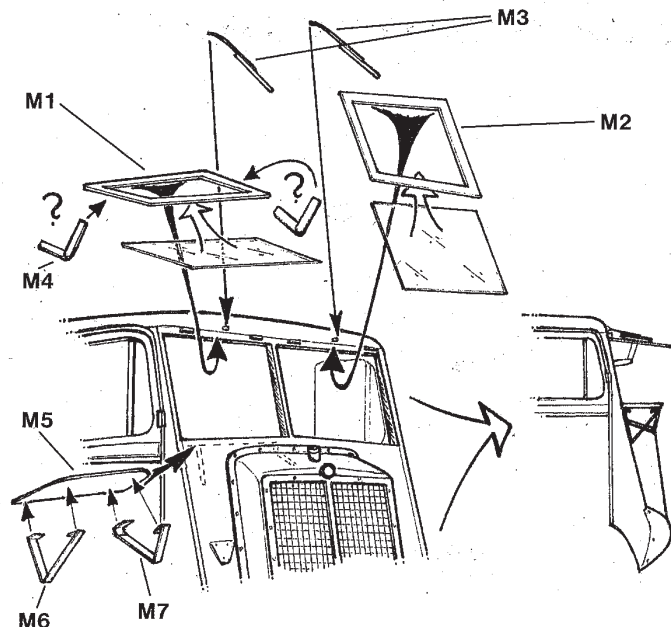
Bedford QL - driver's cabin

Při stavbě postupujte podle
instruktážních obrázků.

Follow the instruction
drawings the assembly.

Upozornění: Během opracování může vznikat prach,
který může dráždit dýchací cesty. Použijte ochranu
očí při odšťihování kovových dílů.

Notice: Machining can produce dust witch can be
irritating to the respiratory tract. Metal parts should
be cut off using protection eyesight.



Plus Model s.r.o
Jižní 56, 370 10 České Budějovice
Czech Republic
<http://www.plusmodel.cz>
e-mail: plusmodel@plusmodel.cz

MODELCHOICE.NET
ORDER & BUY DIRECTLY FROM MANUFACTURERS