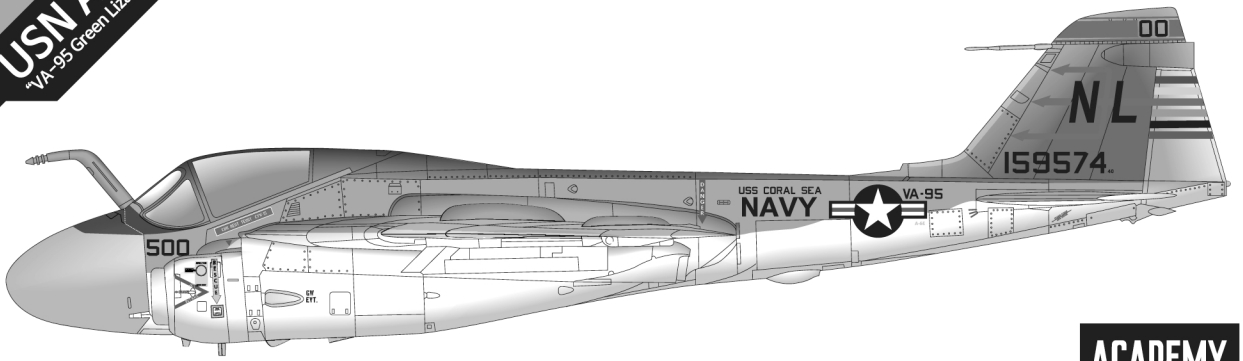


SCALE  
1/72  
USN A-6E  
"VA-95 Green Lizards" LE.



12543

**SPECIAL EDITION**  
with limited availability

**ACADEMY**  
HOBBY MODEL KITS

Warning in Assembly of Model Kits  
**조립전의 주의사항**

Take care not to injure yourself while using the modeling tools to cut or trim parts.  
공구를 이용하여 부품을 다듬고 자를 경우, 손을 다치지 않도록 주의를 기울여 주십시오.



**CAUTION!**  
**-주의-**

<READ THIS BEFORE YOU BEGIN>  
<ALLGEMEINE HINWEISE>  
<LISEZ CE QUI SUIT AVANT DE COMMENCER LE MONTAGE>  
<組み立てる前に>  
<조립하기 전에 먼저 읽어 주십시오>

**<LISEZ CE QUI SUIT AVANT DE COMMENCER LE MONTAGE>**

- Etudier les schémas d'assemblage. - Contrôler que chaque pièce soit bien conforme avant de la coller à sa place.
- N'utilisez pas trop de colle pour réunir les pièces. - Ne faites jamais manipuler la colle ou peinture à proximité d'une flamme.
- Aérer soigneusement la pièce où vous peignez(ouvrir la fenêtre).
- Après avoir sorti les pièces du sac en plastique, déchirer le sac afin éviter que les enfants ne le mettent sur la tête et ne s'étouffent.

**<組み立てる前に>**

- 組み立てる前に説明書をお読み下さい。 - 部品をランナーから切りはずす時は模型用ニッパーとカッターを使用します。
- 接着剤を少しなめに使うことがきれいに仕上げるコツです。 - 接着する前に部品を合わせて確かめます。
- 接着剤や塗料を使用する時はときどき窓を開けて換気につまじましょう。
- 組み立て後の部品やビニール袋は小さな子供の手の届かない安全な所に保管して下さい。

**<READ THIS BEFORE YOU BEGIN>**

- Study the instructions before assembling. - Check the fit of each piece before cementing into place.
- Do not use too much cement to join parts. - Never use cement or paint near open flame.
- Open a window or make area well ventilated when cement or paint is in use.
- Tear up and throw away the empty plastic bags to avoid danger of suffocation for little children.

**<ALLGEMEINE HINWEISE>**

- Die Anordnung der Bauteile ist aus den Zeichnungen der Anleitung ersichtlich.
- Die Teile vor dem Verkleben ungeleimt zusammenhalten, um ihren paßsitz zu prüfen.
- Klebstoff nicht zu dick auftragen. - Klebstoff und Farben niemals in der Nähe einer Flamme verwenden.
- Während der Bemalung mit Spritzpistole oder Pinsel für frische Luftzufuhr, z.B. öffnen des Fensters, sorgen.
- Bausatz von kleinen Kindern fernhalten. Verhüten Sie, daß Kinder irgendwelche Bauteile in den Mund nehmen oder Plastiktüten über den Kopf ziehen.

**■조립하기 전에**

- 부품을 조립하기 전에 설명서를 잘 읽어본 후 조립한다.
- 접착하기 전에 부품을 맞추어 확인한 후 조립한다.
- 부품을 자를 때에는 칼이나 니퍼로 깨끗이 잘라준다.
- 접착제를 사용할 곳과 사용하지 않는 곳에 주의하고 너무 많이 바르지 않도록 한다.
- 에나멜 페인트나 접착제를 사용할 때는 창문을 열어 환기를 시키고 화기를 멀리한다.
- 사용 후 남은 부품은 어린 아이들의 손에 닿지 않도록 잘 처리한다.



접착제 사용



접착제 금지



수만콤 조립



전사지



무게추



채움



잘라냄



선택



반대쪽 조립



뚫어줌



주의



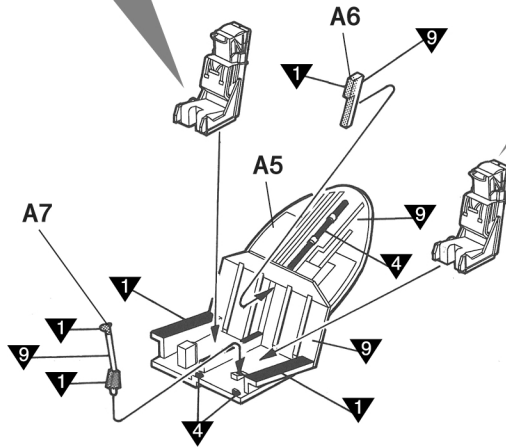
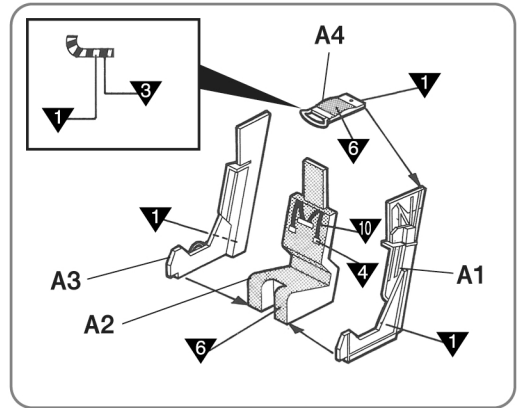
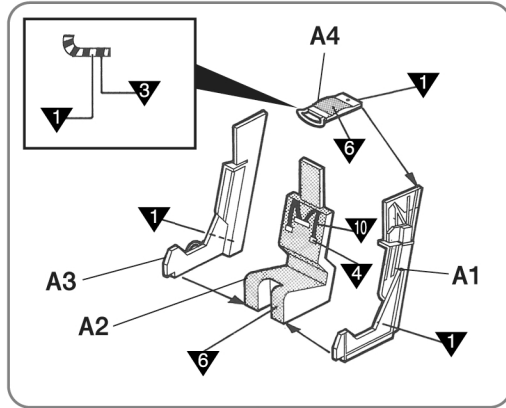
버전

MAIN COLOR		WHITE FS 17875 유광 백색		LIGHT GULL GRAY FS16440 라이트 걸 그레이		RADOME TAN FS 33613 레이돔 탄						
PAINT INDEX	Humbrol	GSI Creos		Lifecolor	TESTORS / MODELMASTER		Revell		Vallejo			
		ENAMEL	ACRYL		AQUEOUS HOBBYCOLOR	Mr. COLOR	ENAMEL	ACRYL	ENAMEL	ACRYL	MODEL COLOR	MODEL AIR
1 FLAT BLACK FS 37038	33	33	H12	33	LC02	1749	4768	32108	36108	950	57	무광 검은색
2 RED	19	19	H3	3	LC56	1503	2741	32131	36131	957	84	유광 빨간색
3 YELLOW	188		H4	4	LC53	1707	4683	32310	36310	953		유광 노란색
4 SILVER FS 17178	11	11	H8	8	LC74	2914	4678	32190	36190	997	63	은색
5 STEEL	53	53	H18	28	LC76	1795	4681	32191	36191	863	72	스틸
6 OLIVE DRAB FS 34087	155		H52	12	UA003	1711	4728			887	43	올리브 드랍
7 WHITE FS 17875	22	22	H316	316	LC51	1745	4696	32104	36104	842		유광 백색
8 LIGHT GULL GRAY FS16440	183		H315	315		1729	4692					라이트 걸 그레이
9 DARK GULL GRAY FS 36231	140		H317	317	UA033	1740	4755	32179	36179	991		다크 걸 그레이
10 TAN	9		H27	44	LC65					981		탄
11 GREEN	2	2	H26	66	LC63	1524	5941	32360	36360	969	94	유광 초록색
12 RADOME TAN FS 33613	148		H318	318		1709	4722			917	74	레이돔 탄

1



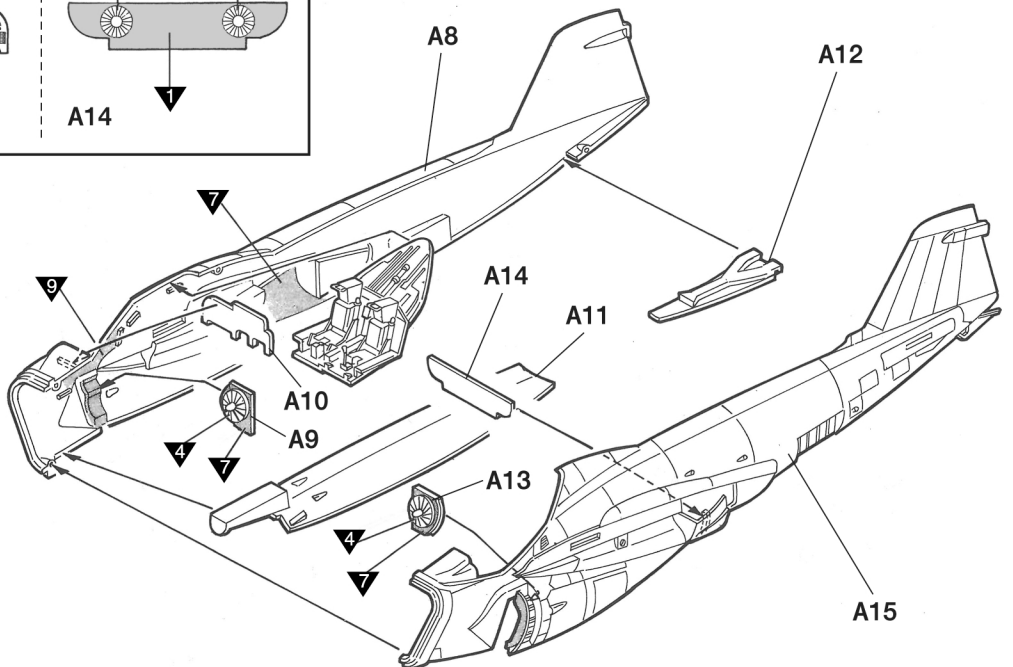
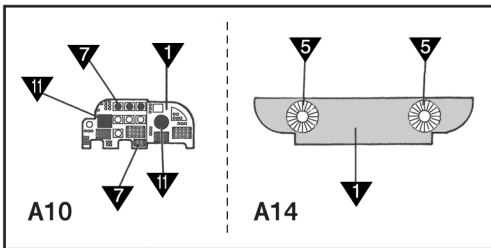
접착제 사용



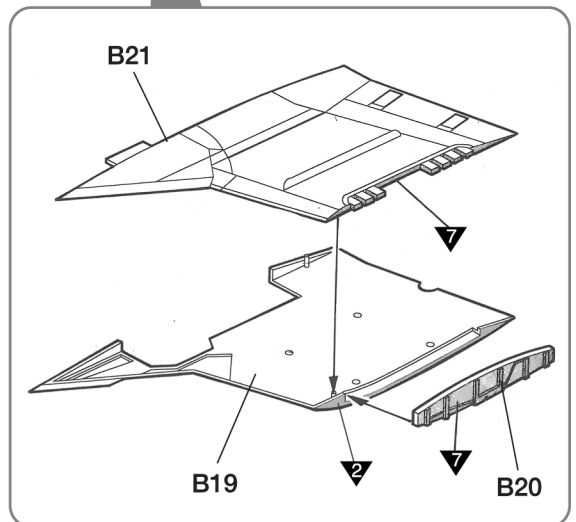
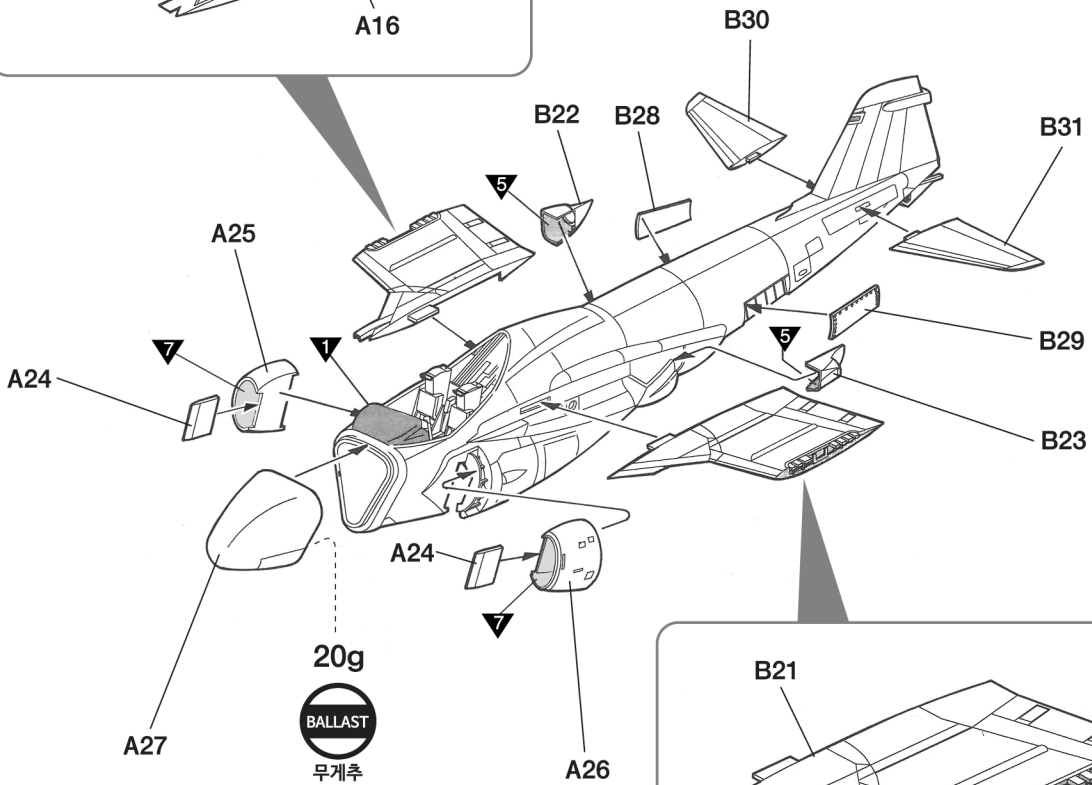
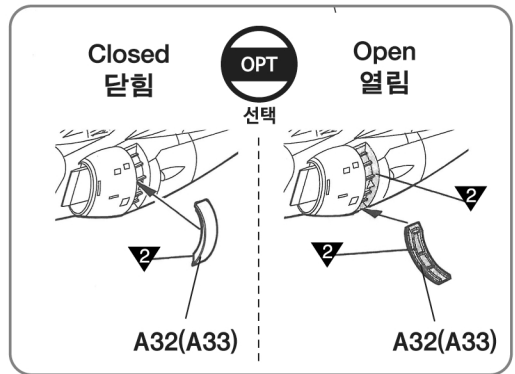
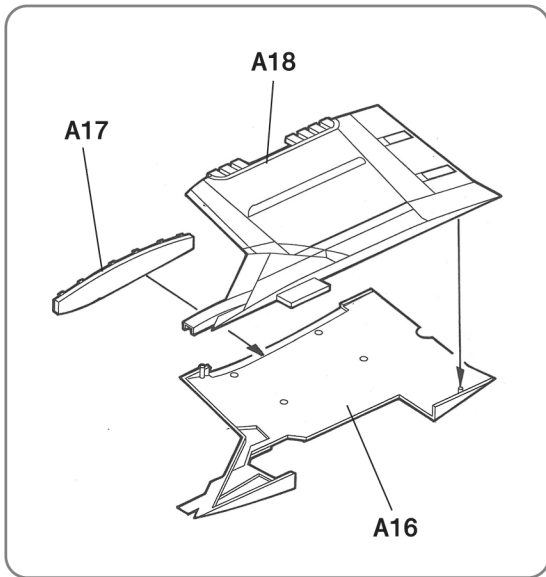
2



접착제 사용



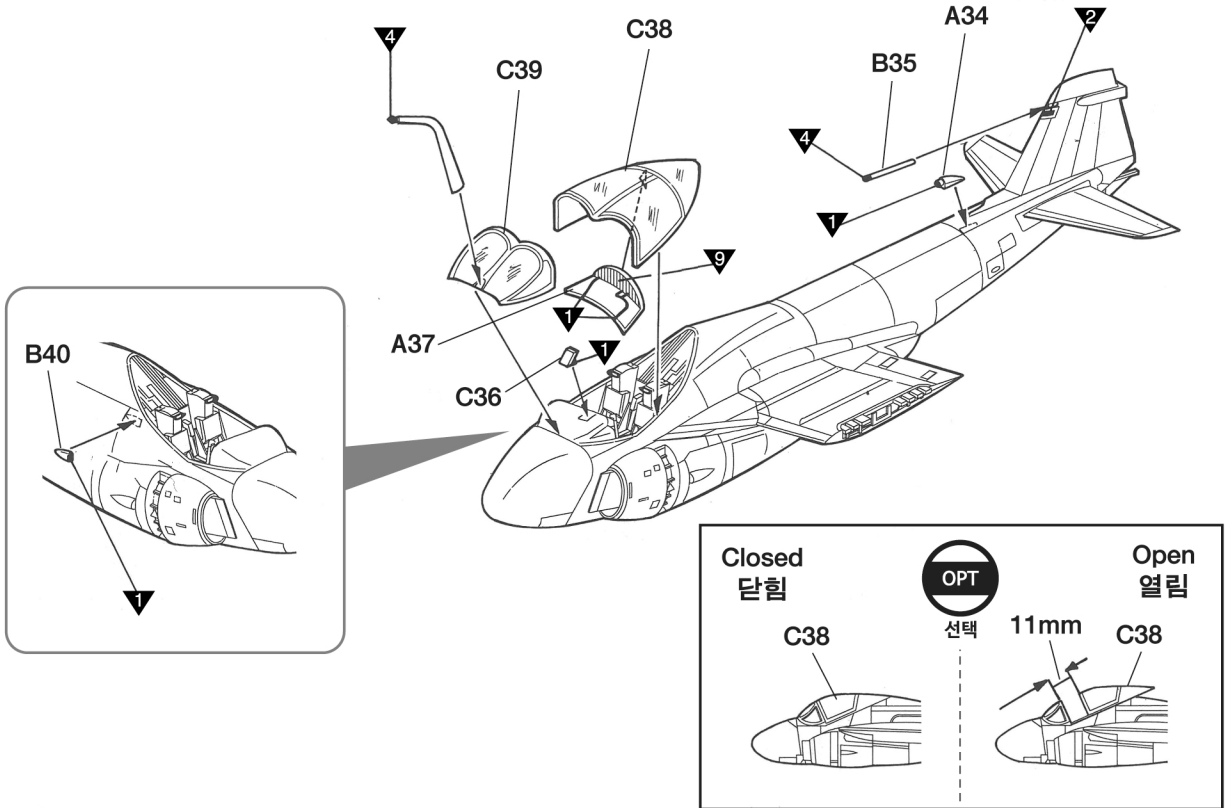
※ ( ) is opposite number.  
( )는 반대측 번호입니다.



4

CEMENT

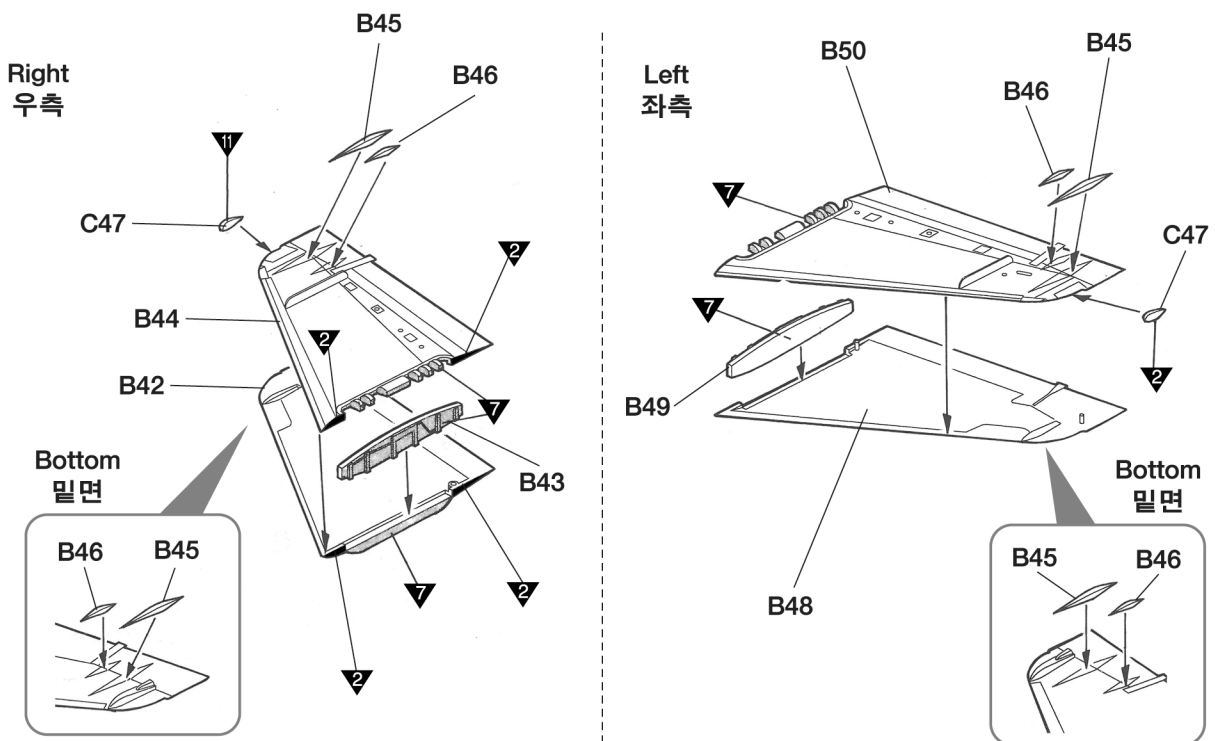
점착제 사용



5

CEMENT

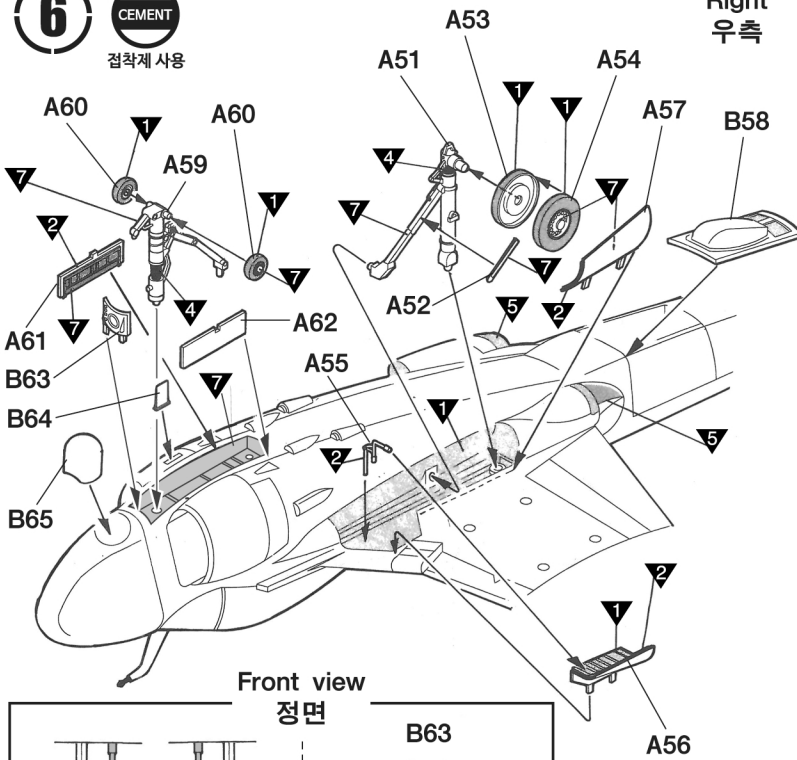
점착제 사용



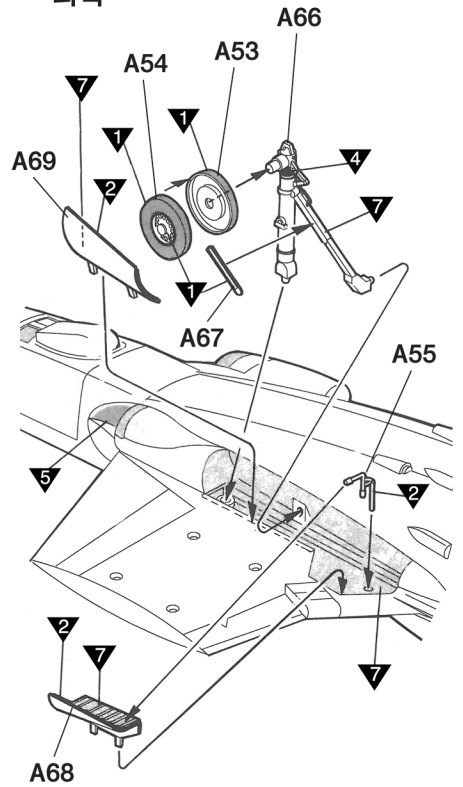
6



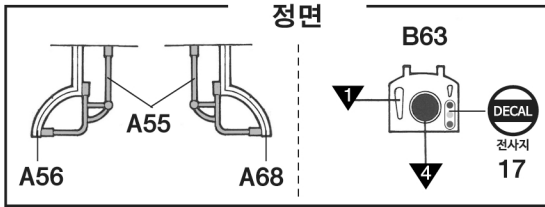
접착제 사용



Left 좌측



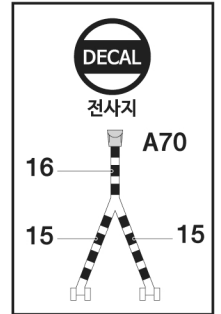
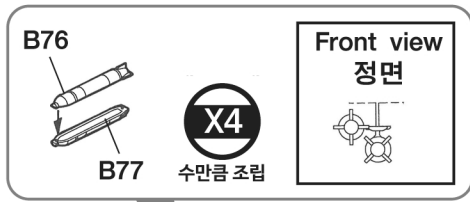
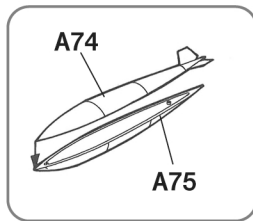
Front view 정면



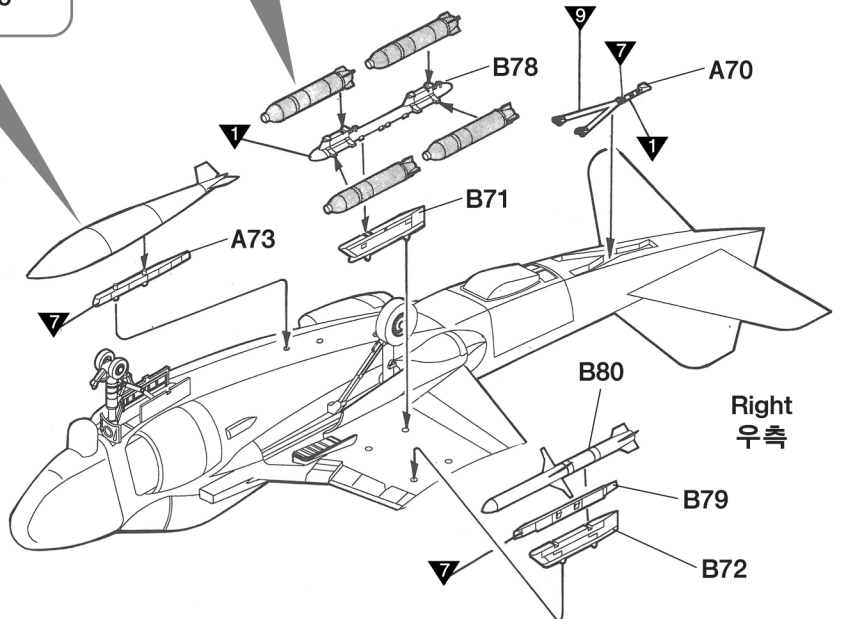
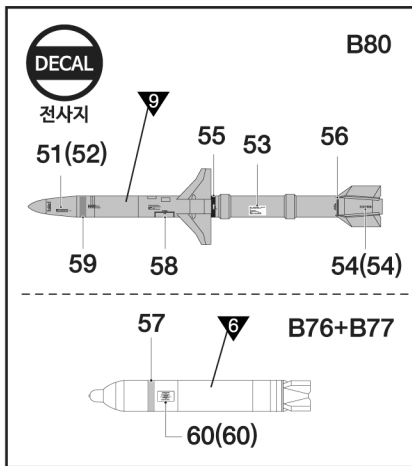
7



접착제 사용



※ ( ) is opposite number. ( )는 반대측 번호입니다.



Right 우측

8

CEMENT

접착제 사용

B76



B77

X4

수만큼 조립

Front view  
정면



Left  
좌측

B80

B79

B72

B78

B71

Fold  
접힌상태

OPT  
선택

Unfold  
펼친상태

9

CEMENT

접착제 사용

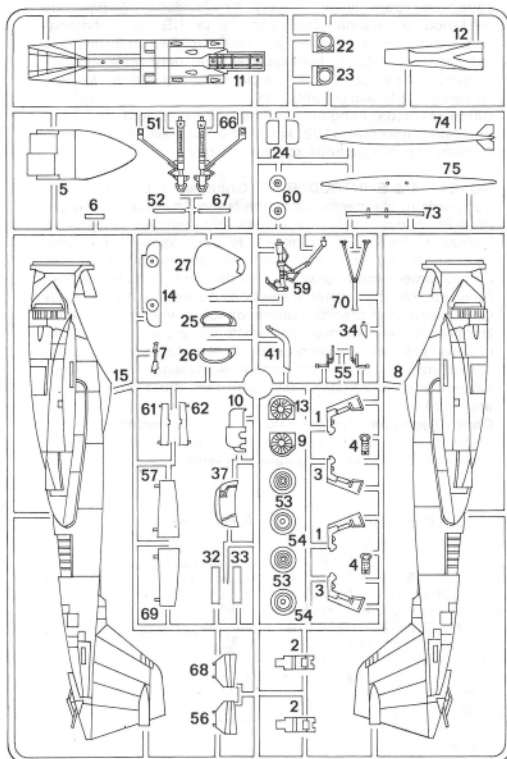
Fold  
접힌상태

Unfold  
펼친상태

B81

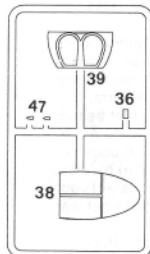
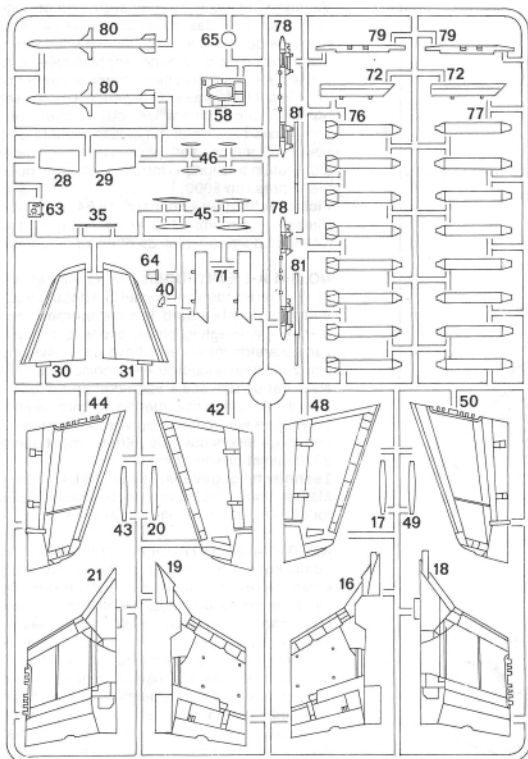
Unfold  
펼친상태

parts location diagram/ 부품도



A

B



C

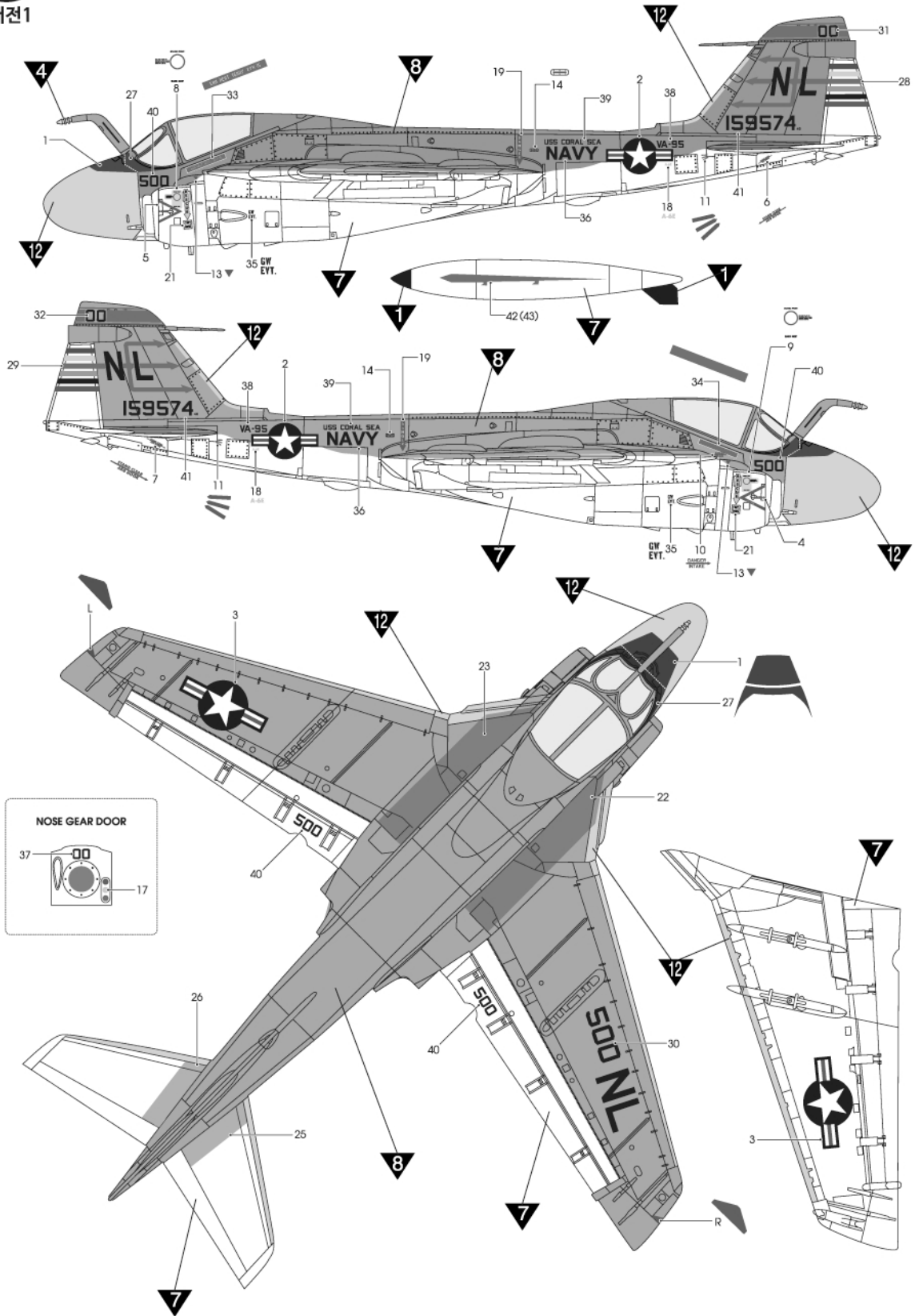
Decal/ 전사지

ver.1

A-6E (#159574), VA-95 Green Lizards, CV-43 Coral Sea, U.S.N. 1977

A-6E (#159574), 미해군 제95 공격비행대, 비행대장기 (CV-43 코랄시, 1977년)

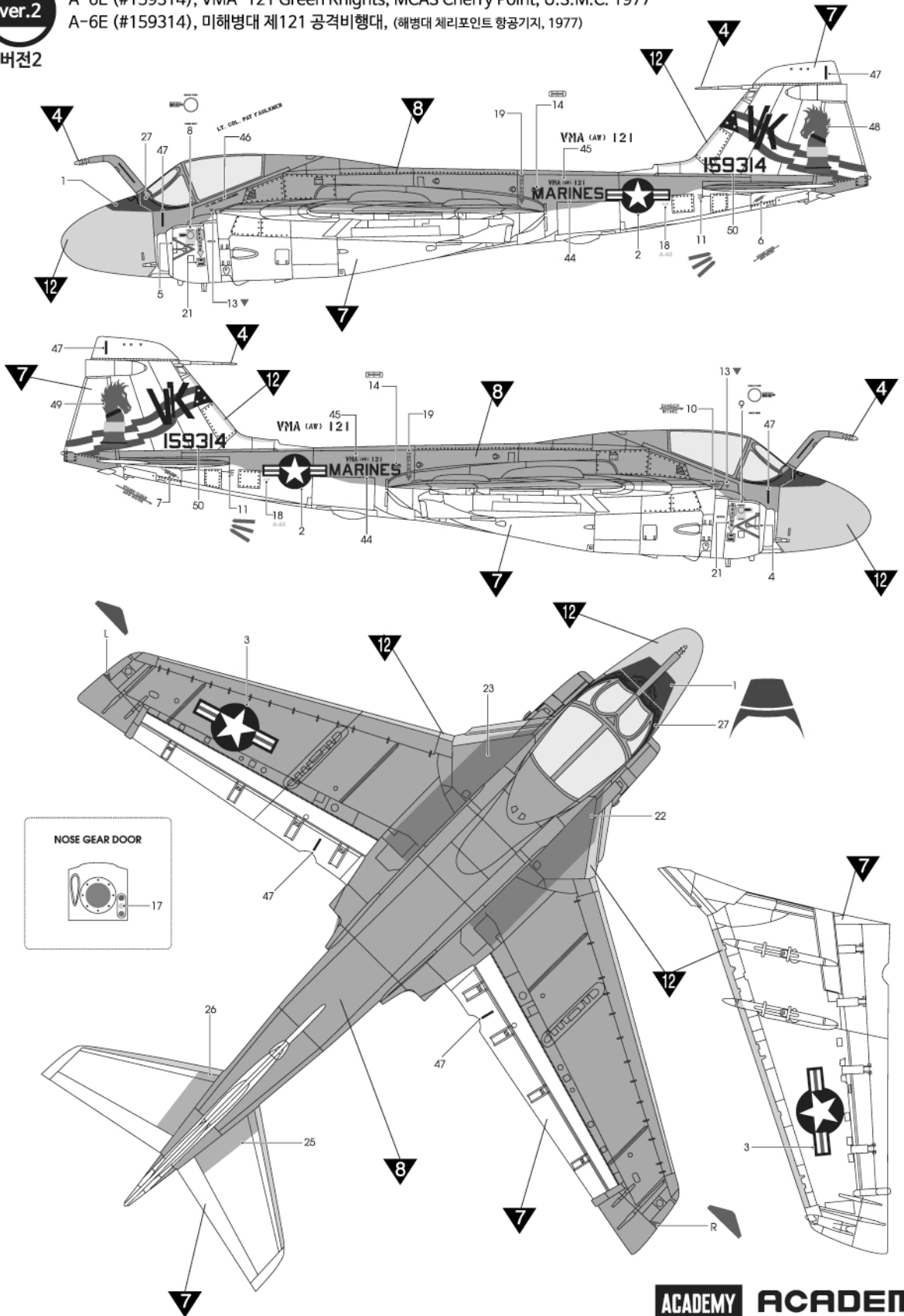
버전1



ver.2

버전2

A-6E (#159314), VMA-121 Green Knights, MCAS Cherry Point, U.S.M.C. 1977  
 A-6E (#159314), 미해병대 제121 공격비행대, (해병대 체리포인트 항공기지, 1977)



**ACADEMY**  
HOBBY MODEL KITS

**ACADEMY**  
ACADEMY PLASTIC MODEL CO., LTD.  
고객상담부: 091-850-8555



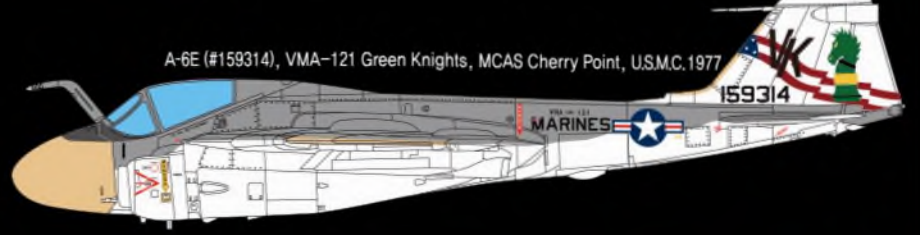
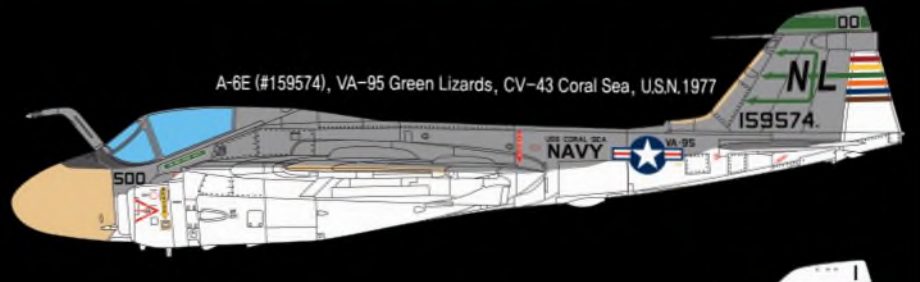
# USN A-6E VA-95 Green Lizards



## 미해군 A-6E "VA-95 그린리자드"



• 1970년대 미해군의 공격기인 A-6E를 재현 • 다양한 공대지 무장 포함 • 섬세한 패널라인 및 리벳 표현  
• 조종석 및 랜딩 기어 경일 제한 • 2가지 마킹 선택 가능



### PAINT INDEX

- Paint not included



COLOR	Humbrol		GSI Creos		Lifecolor	TESTORS / MODEL MASTER		Revell		Vallejo	
	ENAMEL	ACRYL	Acryc Hobby Color	Mr. COLOR		ENAMEL	ACRYL	ENAMEL	ACRYL	Model Color	Model Air
FLAT BLACK FS37038	33	33	H12	33	LC02	1749	4768	32108	36108	950	57
RED	19	19	H3	3	LC56	1503	2741	32131	36131	957	84
SILVER	11	11	H8	8	LC74	2914	4678	32190	36190	997	63
STEEL	53	53	H18	28	LC76	1795		32191	36191	863	72
OLIVE DRAB FS34087	155		H52	12	UA003	1711	4728			887	43
WHITE FS17875	22	22	H316	316	LC51	1745	4696	32104	36104	842	
LIGHT GULL GRAY FS16440	183		H315	315		1729	4692				
RADOM TAN FS33613	148		H318	318		1709	4722			917	74