

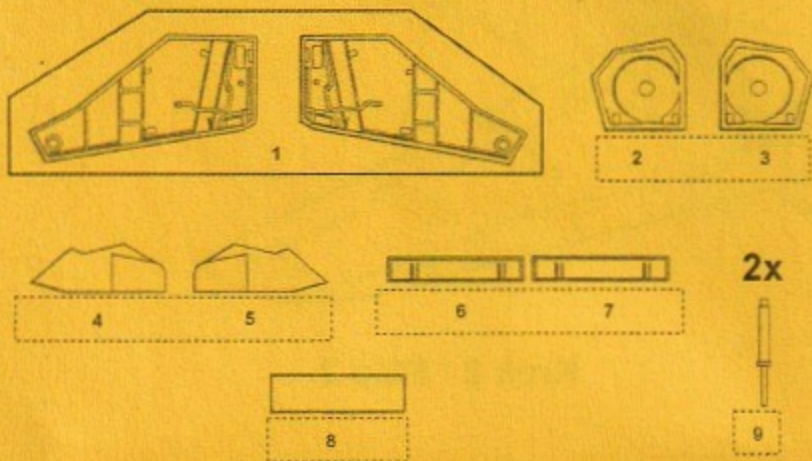
# 7199 BAe Hawk 100 series 1/72

Undercarriage set for Airfix kit

Navštivte naše stránky / Visit our official website

[www.cmkkits.com](http://www.cmkkits.com)

## Polyurethane parts PUR



Díly ohnuté popř. pokroucené vlivem teplotních změn a stárnutí materiálu, mohou být narovnané do požadovaného tvaru pomocí proudu teplé vody nebo vzduchu (fén na vlasy). Různé drátky a tyčinky nejsou přiloženy.

K lepení použijte kyanoakralátové lepidlo.

Kontaktní plochy doporučujeme před lepením odmastit.

Parts slightly distorted and bended owing to temperature changes or due to material ageing can be straightened to requested shape by hot water or hot air jet (hair dryer). Wires and holes not included. This process can be repeated till result is entirely satisfactory.

For best results gluing use cyanoacrylate glue. Contact areas ungrease is recommended before gluing

## BARVY / COLORS

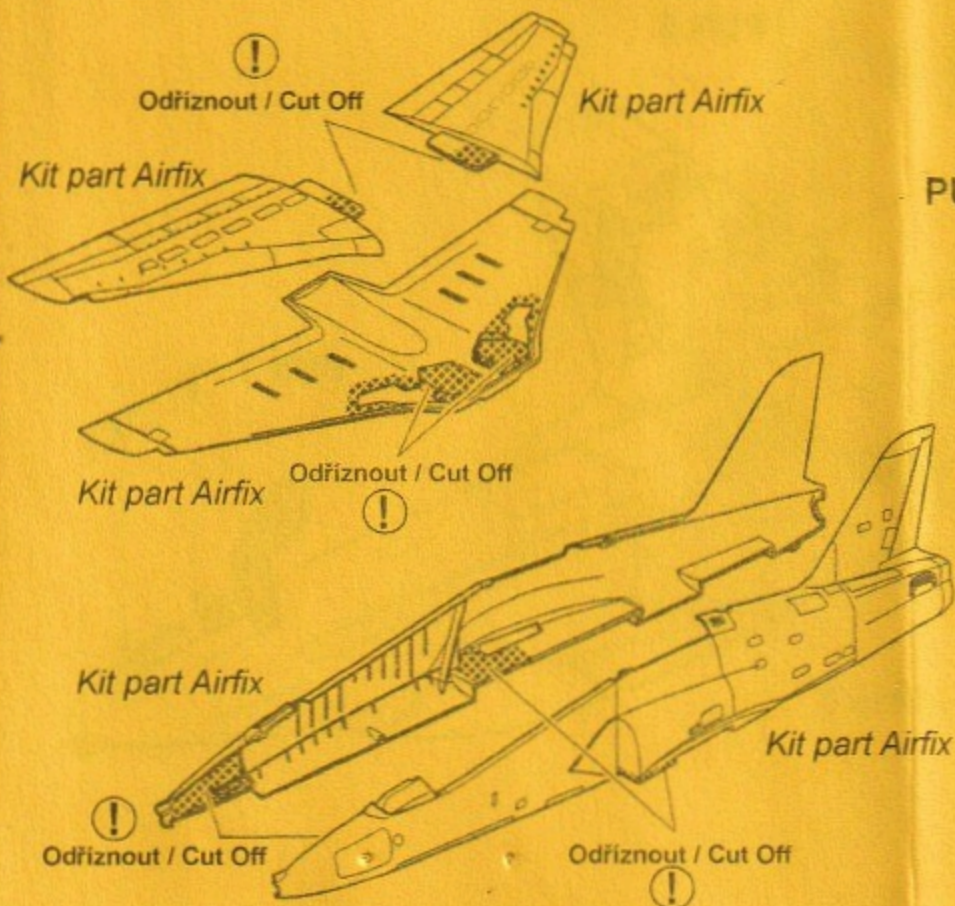
## HUMBROL

<b>A</b> Matná šedá / Matt gull Grey	140
<b>B</b> Černá / Matt black	33
<b>C</b> Červená / Matt Scarlet	60
<b>D</b> Žlutá / Matt Yellow	154
<b>E</b> Khaki / Khaki	159
<b>F</b> Barva kovu / Aluminium	56
<b>G</b> Dělovina / Gunmetal	53
<b>H</b> Mosaz / Brass	54

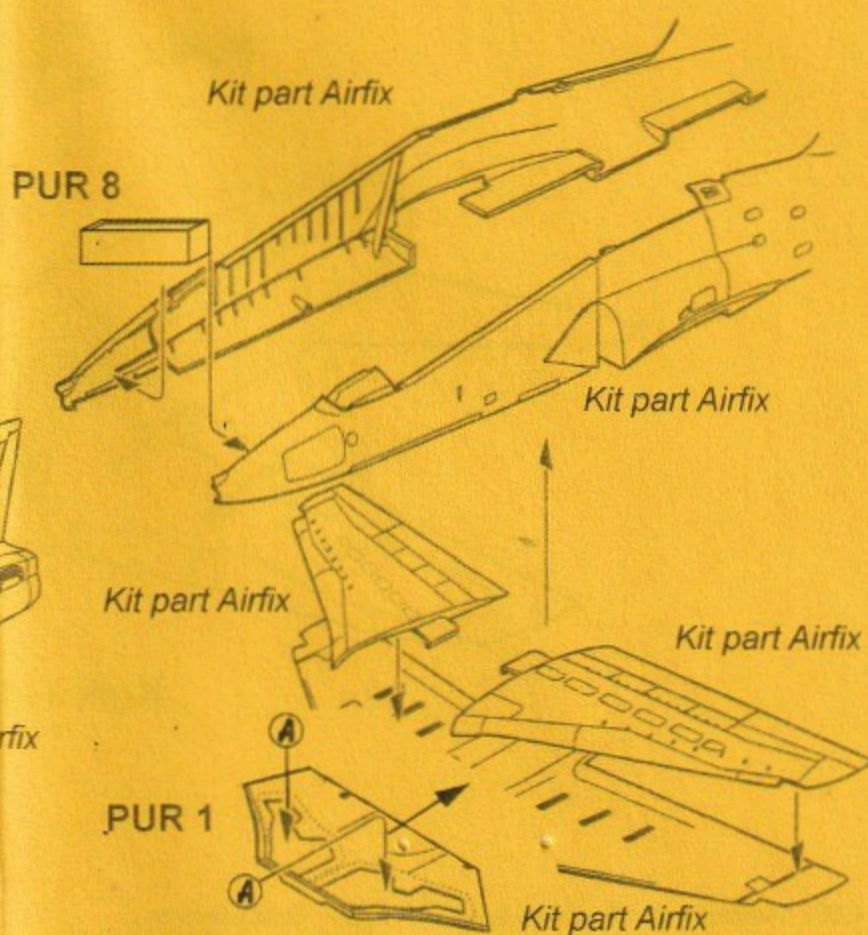
## New CMK sets 1/72

- 7197 BAe Hawk 100 series - Interior set for Airfix kit
- 7198 BAe Hawk 100 series - Control surfaces set for Airfix kit
- 7200 BAe Hawk 100 series - Exterior set for Airfix kit
- 7201 B-26F/G Marauder - Undercarriage covers for Hasegawa kit

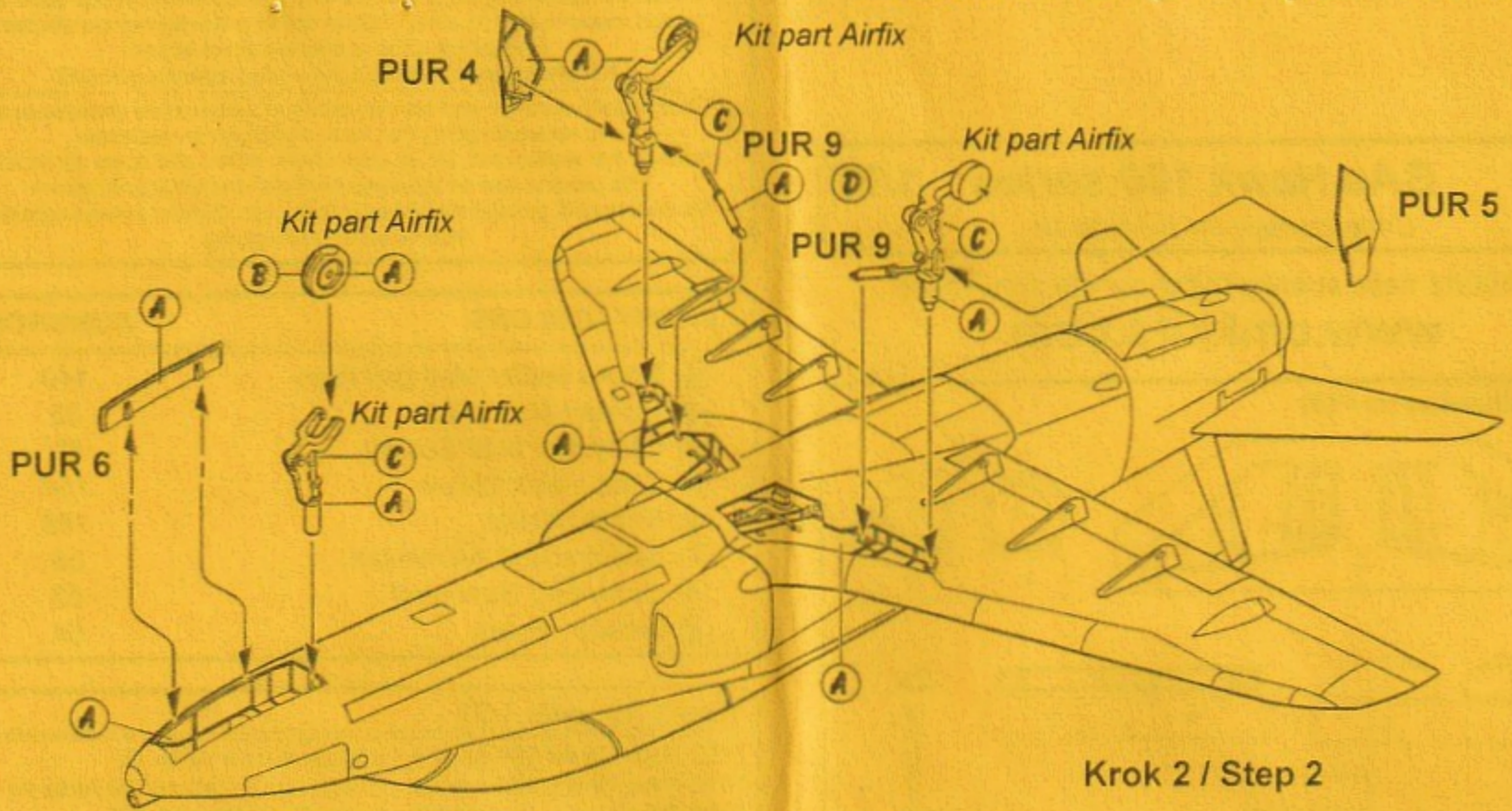
## 1. Úprava dílů stavěbnice / Kit parts adjustment



## 2. Sestavení křídla / Wing assembly



### 3. Sestavení podvozku / Undercarriage assembly



### 3. Dokončení podvozku / Final assembly

