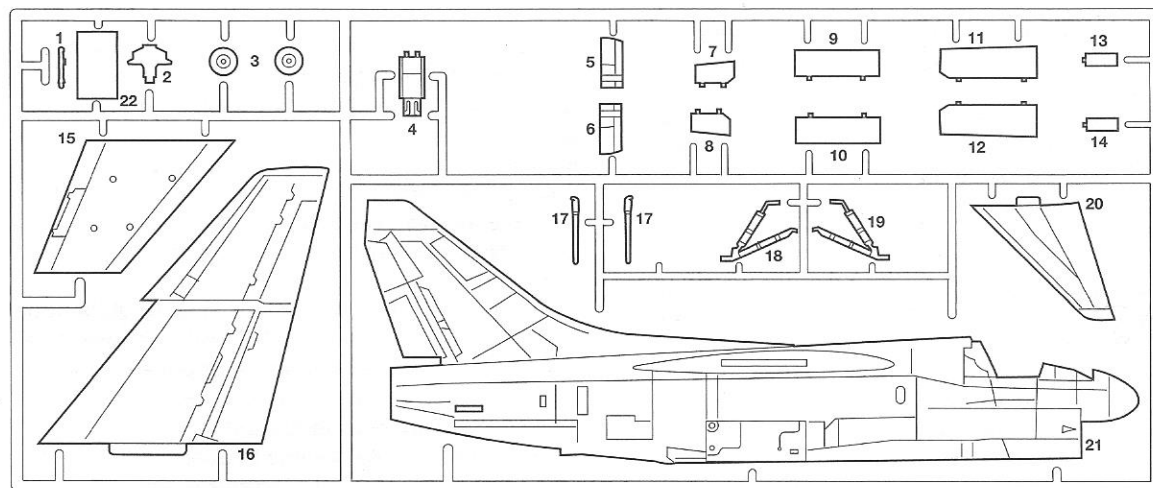
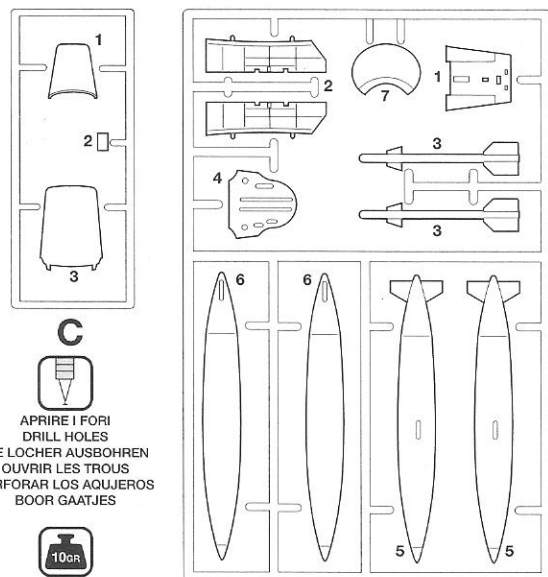


A



B



D

Legenda colori: I numeri si riferiscono all'assortimento colori ITALERI MODEL MASTER
 Painting instruction: The indicated colour numbers refer to the ITALERI MODEL MASTER
 Bemalungshinweise: Die angegebenen Farbnummern beziehen sich auf die ITALERI MODEL MASTER
 Mode d'utilisation de la peinture: Les références indiquées concernent les peintures ITALERI MODEL MASTER

A

BLACK (FLAT)

F.S. 37038

MODEL MASTER - 1749

MODEL MASTER ACRYL - 4768

B

DARK GHOST GRAY (FLAT)

F.S. 36320

MODEL MASTER - 1741

MODEL MASTER ACRYL - 4761

C

OLIVE DRAB (FLAT)

F.S. 37087

MODEL MASTER - 1711

MODEL MASTER ACRYL - 4728

C



APRIRE I FORI
 DRILL HOLES
 DIE LOCHER AUSBOHREN
 OUVRIER LES TROUS
 PERFORAR LOS AQUEJEROS
 BOOR GAATJES



AGGIUNGERE ZAVORRA (PESO)
 INSERT BALLAST
 BALLAST ZUGEBEN
 A LESTER

D

SILVER

MODEL MASTER - 1546

MODEL MASTER ACRYL - 4678

E

INSIGNA WHITE (GLOSS)

F.S. 17875

MODEL MASTER - 1745

MODEL MASTER ACRYL - 4696

F

GUN METAL (METALIZER)

MODEL MASTER - 1405

MODEL MASTER ACRYL - 4681

G

RED (GLOSS)

MODEL MASTER - 1503

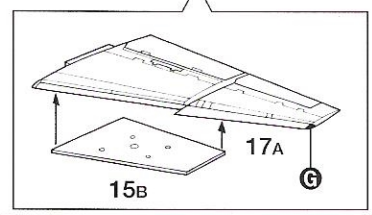
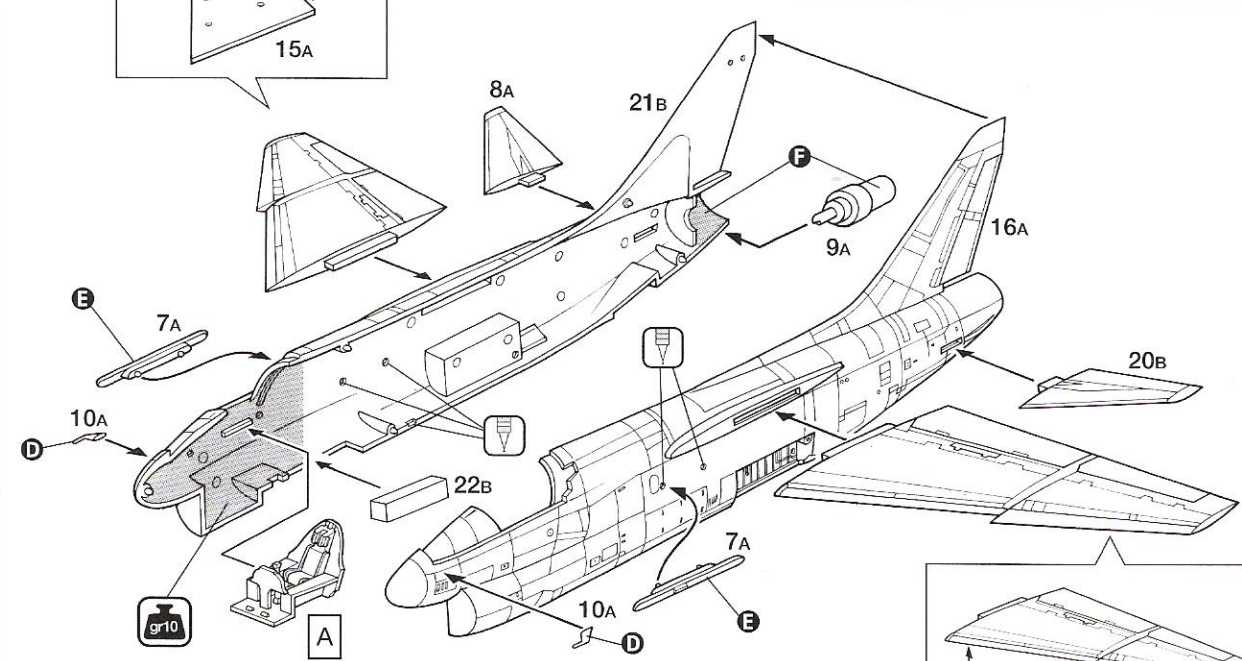
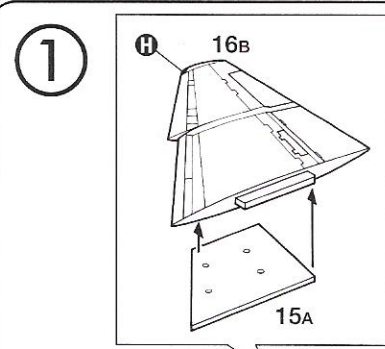
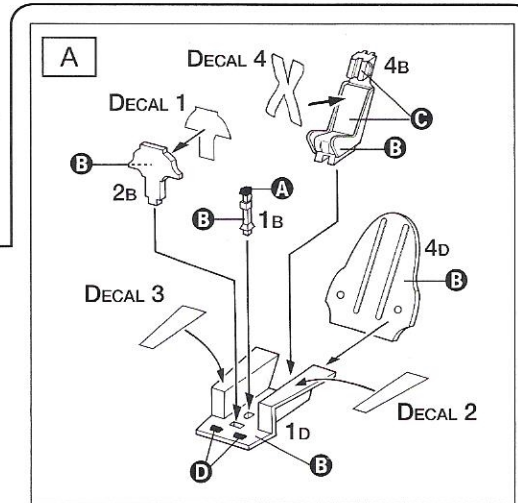
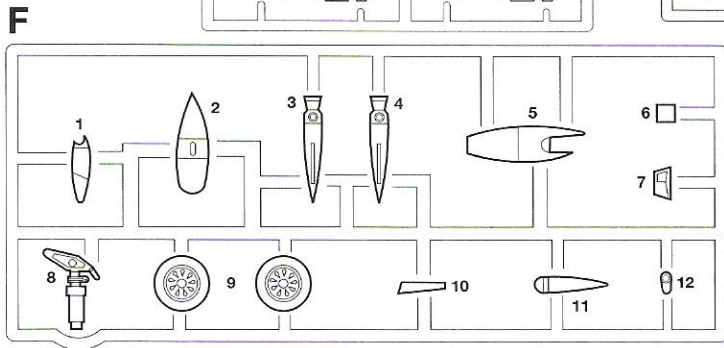
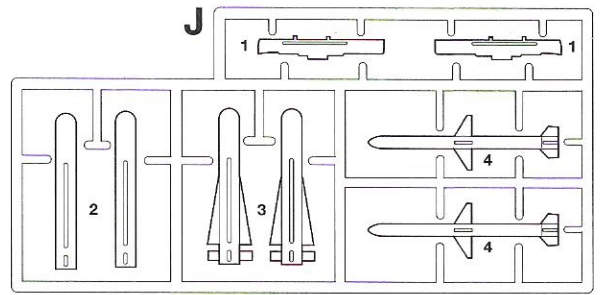
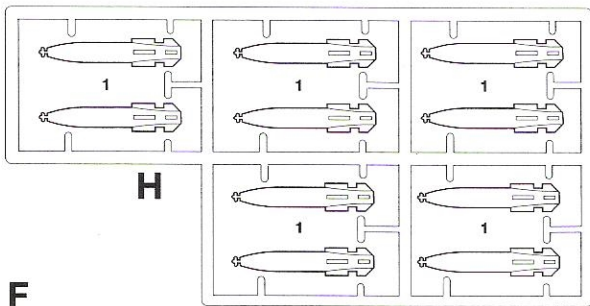
MODEL MASTER ACRYL - 4630

H

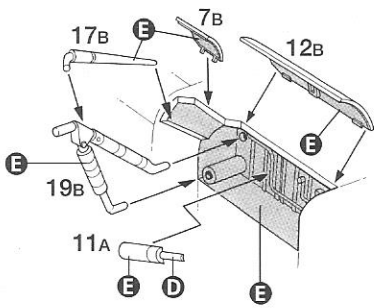
GREEN (GLOSS)

MODEL MASTER - 1524

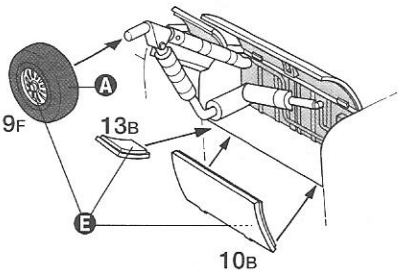
MODEL MASTER ACRYL - 4669



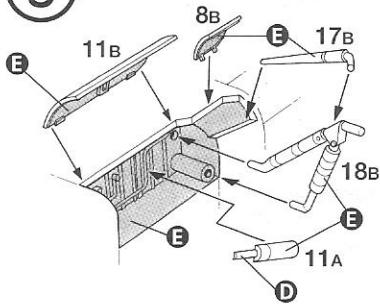
2



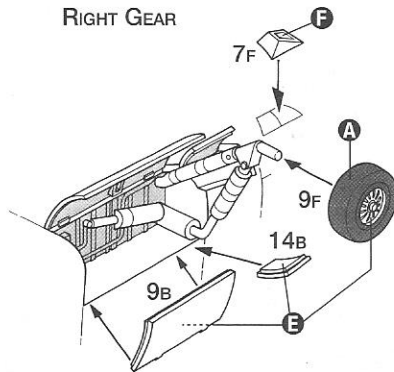
LEFT GEAR



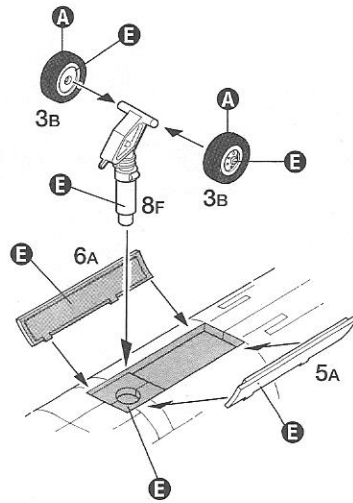
3



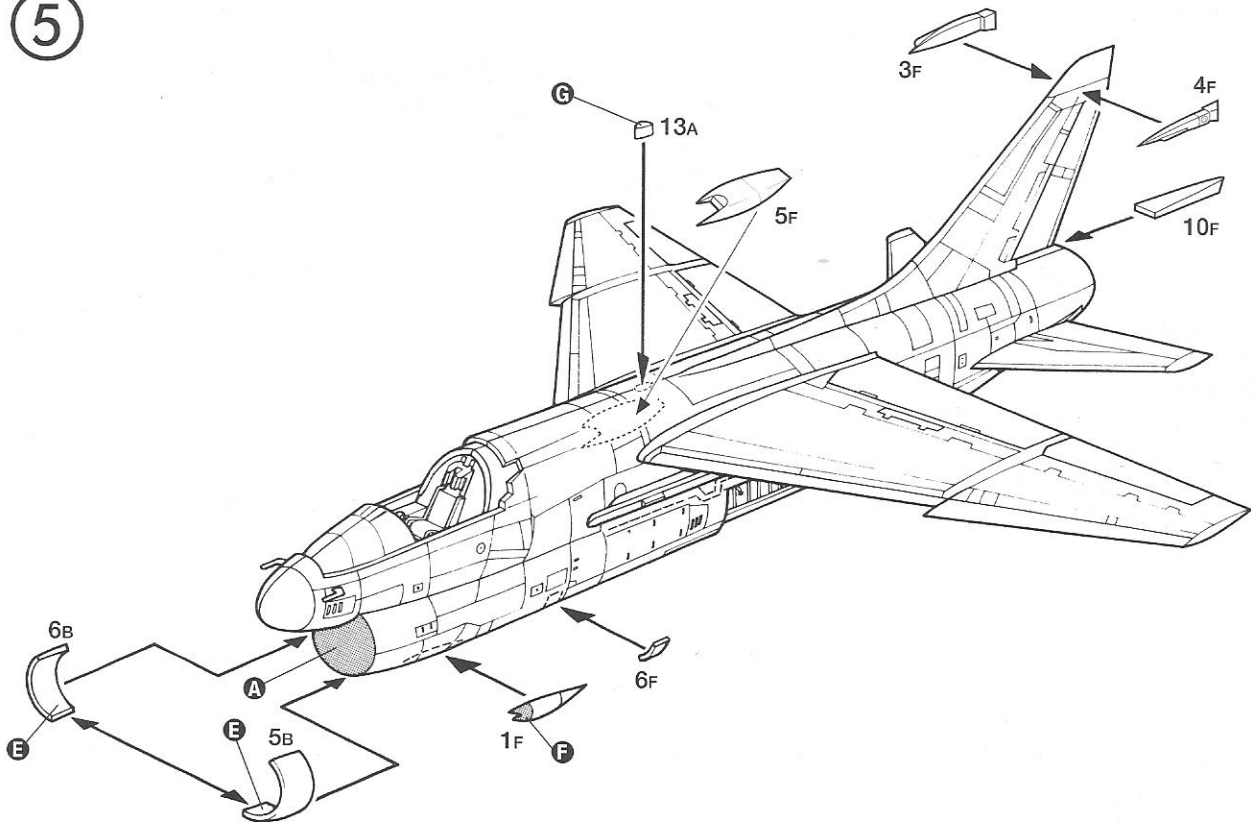
RIGHT GEAR



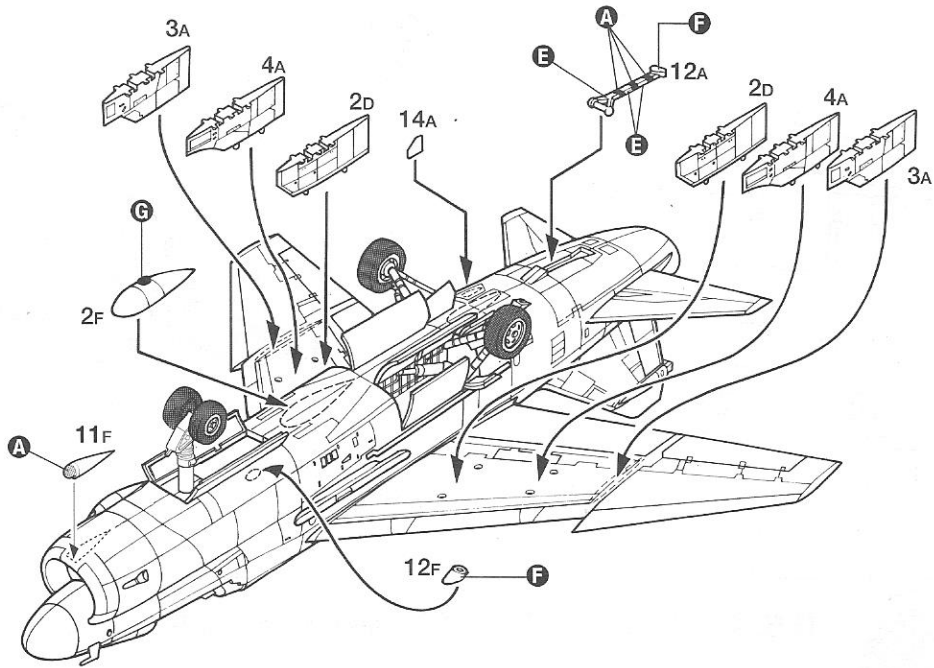
4



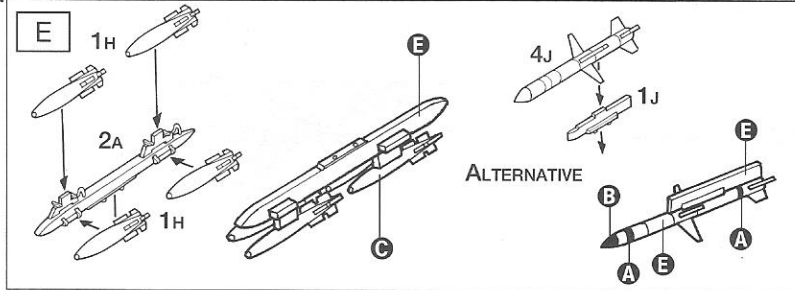
5



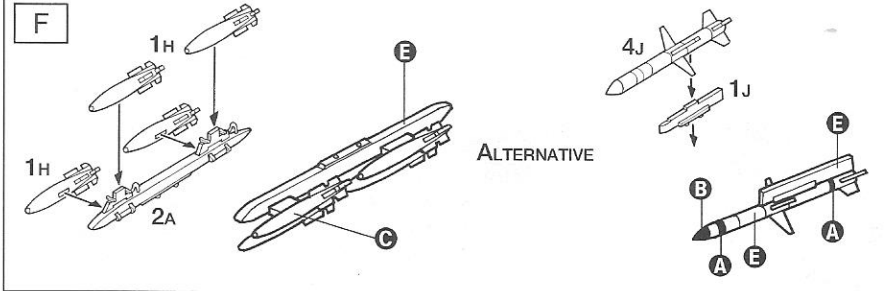
6



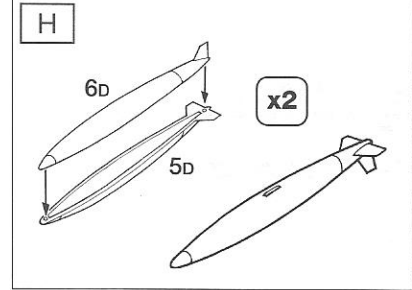
7



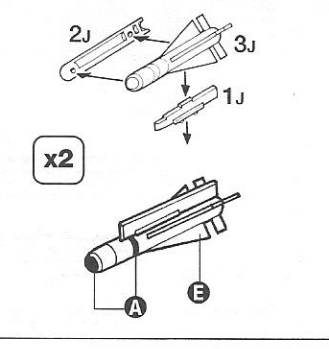
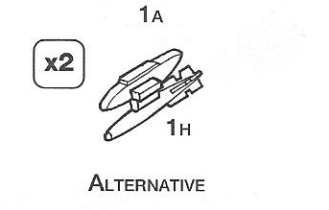
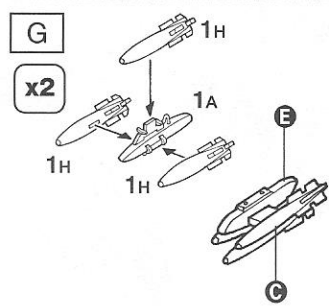
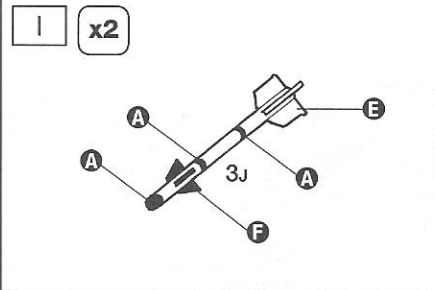
F



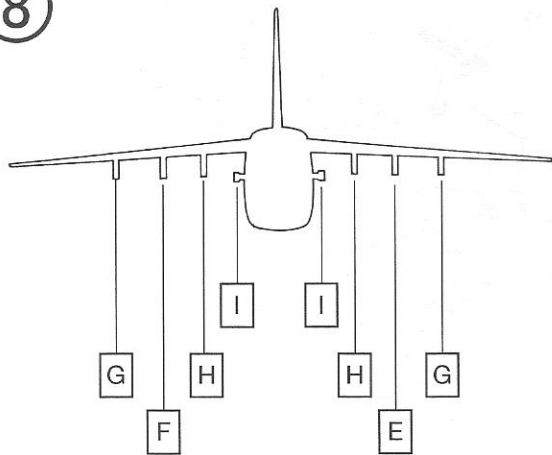
H



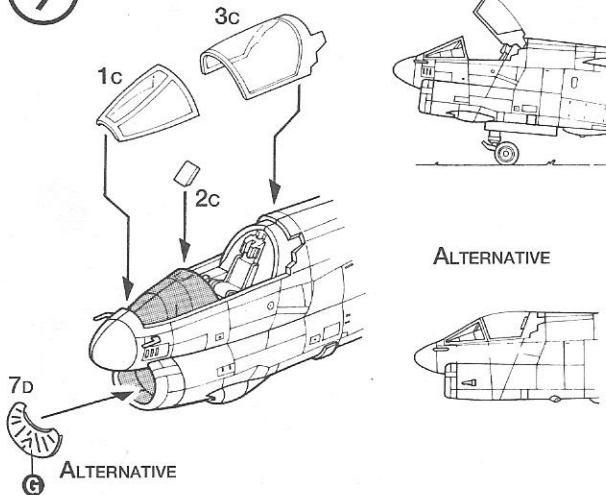
I x2



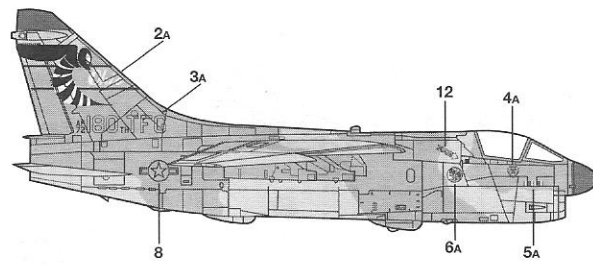
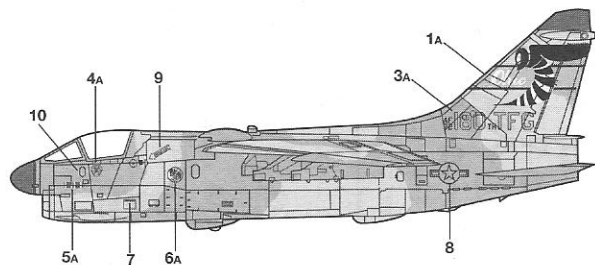
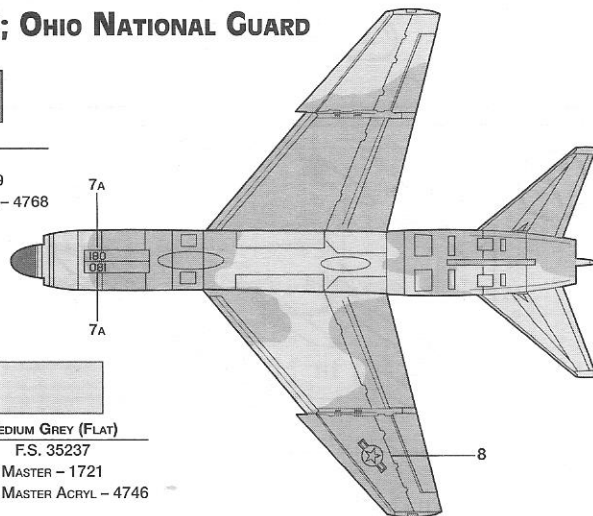
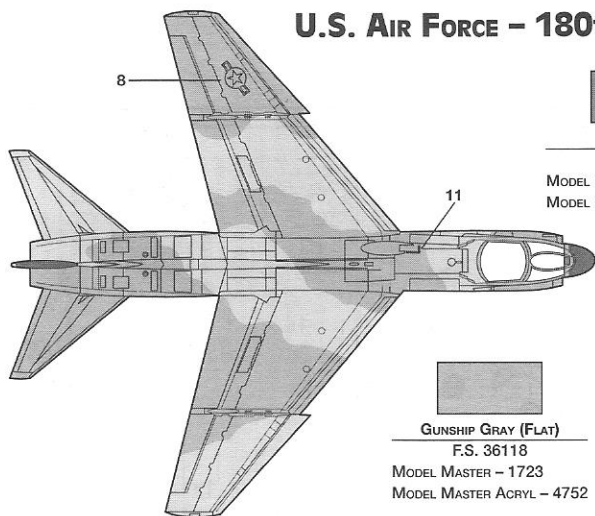
8



9



U.S. AIR FORCE - 180TH TFG; OHIO NATIONAL GUARD



Istruzioni per l'applicazione delle decalcomanie. Ritagliare le decalcomanie occorrenti dal foglio, immergerle in un bicchiere d'acqua pulita per circa 1/2 minuto, metterle in posizione sul modellino e farle scivolare dalla carta: per una migliore aderenza compprimerle con una pezzuola pulita.

Directions for applying the decals: Cut the required decals out of the sheet; dip them into a glass of clean water for about 1/2 minute; position the decals on the kit, letting them slide from the paper. For a better adhesion, press them by means of a clean rag.

Påläggning av decal: Klipp ut den decal som skall användas och doppa den i ett glas vatten under en 1/2-minut. Sätt decal på plats på modellen och låt den sakta glida av pappret. För att den skall sitta ordentligt, tryck till med en torr duk.



Anweisungen für Abziehbilder-Anbringung: Die benötigten Abziehbilder vom Blatt abschneiden, in ein Glas reines Wasser für etwa 1/2 Minute eintauchen, auf das Modell legen und dann vom Papierbogen abnehmen. Um eine bessere Haftung zu erzielen, die Abziehbilder mit einem reinen Tuch andrücken.

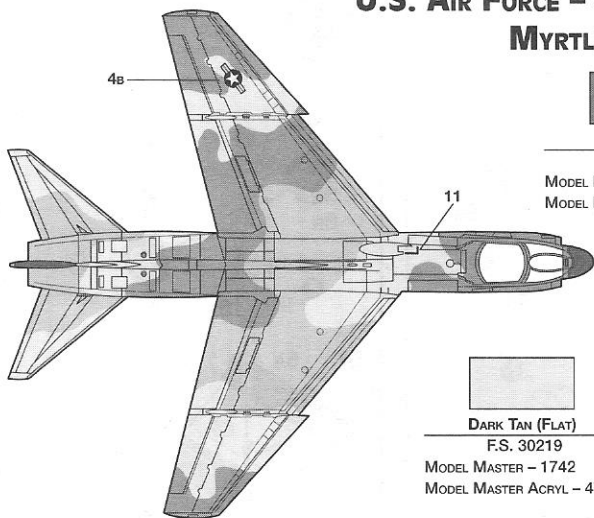
Instrucciones para la aplicación de las calcomanías: Cortar las requeridas, sumergirlas en un recipiente de agua limpia durante 1/2 minuto, colocar las calcomanías sobre el modelo, haciéndolas deslizar sobre el papel. Para una mejor adherencia, presionarlas con un trapito limpio.

Transfers: Knip het benodigde deel uit, dempel het ca. 1/2 minuut onder water, houdt het transfer tegen het model en schuif het vanaf het papier op zijn plaats. Met een schoon doekje aandrukken.

デカール使用法: 図紙から、それぞれのマークを切り取ります。ぬるま湯に20秒くらい浸して、引当り位置までマークを押し当てながら紙をゆっくりと剥がして、指定の位置に貼ってください。ゆるやかな布でマークを押し当てて気泡を取ってください。マーク紙は、かたくまで平をしないでください。

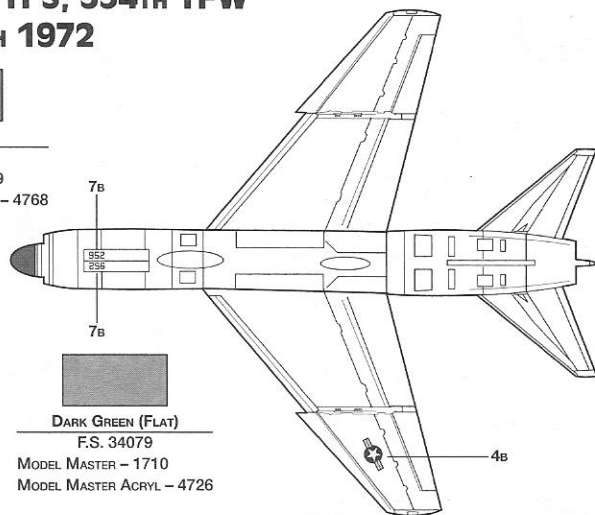
Указания по применению декалей: Отрежьте нужную вам часть декали от общего листа, поместите ее на 1/2 минуты в чистую воду, затем, выбрав необходимое место на модели, переведите туда изображение, сливнув его с бумажной основы. Для лучшего прилипания промажьте декаль чистой тряпочкой.

U.S. AIR FORCE - 355TH TFS; 354TH TFW MYRTLE BEACH 1972



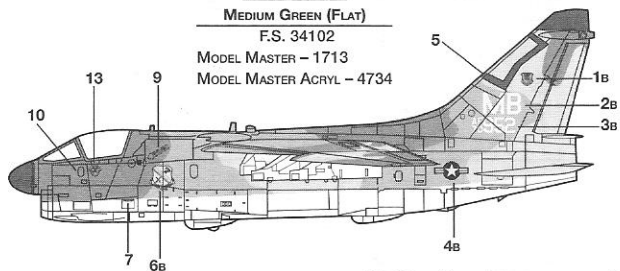
BLACK (FLAT)
F.S. 37038
MODEL MASTER - 1749
MODEL MASTER ACRYL - 4768

DARK TAN (FLAT)
F.S. 30219
MODEL MASTER - 1742
MODEL MASTER ACRYL - 4709

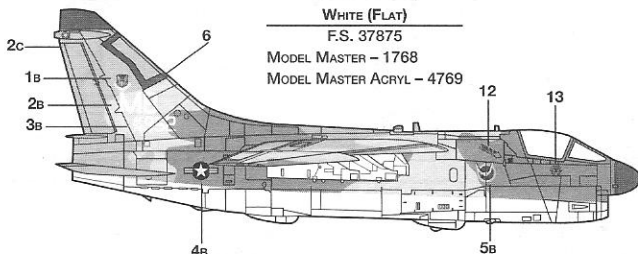


DARK GREEN (FLAT)
F.S. 34079
MODEL MASTER - 1710
MODEL MASTER ACRYL - 4726

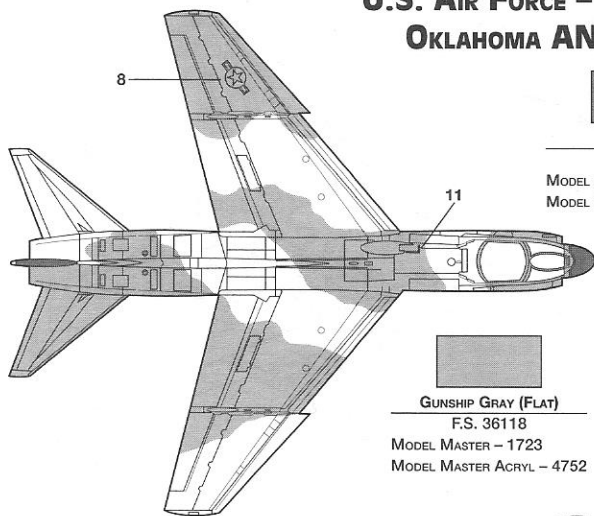
MEDIUM GREEN (FLAT)
F.S. 34102
MODEL MASTER - 1713
MODEL MASTER ACRYL - 4734



WHITE (FLAT)
F.S. 37875
MODEL MASTER - 1768
MODEL MASTER ACRYL - 4769

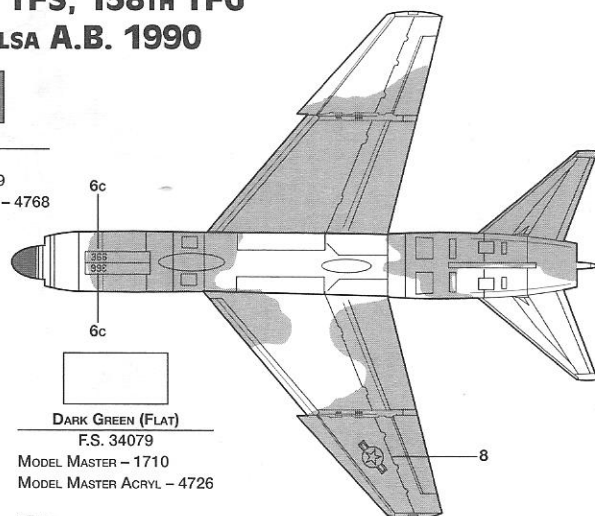


U.S. AIR FORCE - 125TH TFS; 138TH TFG OKLAHOMA ANG - TULSA A.B. 1990

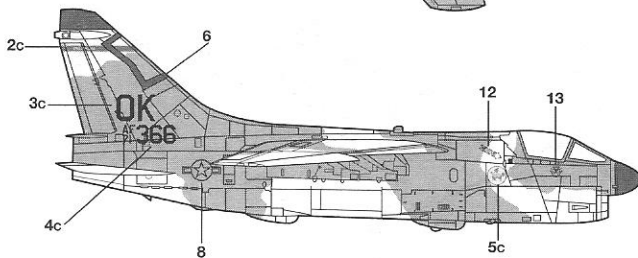
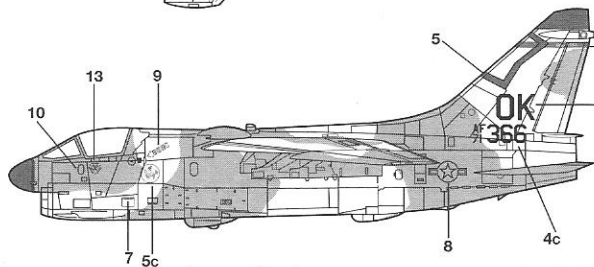


BLACK (FLAT)
F.S. 37038
MODEL MASTER - 1749
MODEL MASTER ACRYL - 4768

GUNSHIP GRAY (FLAT)
F.S. 36118
MODEL MASTER - 1723
MODEL MASTER ACRYL - 4752



DARK GREEN (FLAT)
F.S. 34079
MODEL MASTER - 1710
MODEL MASTER ACRYL - 4726





I IMPORTANTI INFORMAZIONI SU QUESTO KIT

- 1) Giocattolo non adatto ai minori di 3 anni. Le piccole parti potrebbero essere ingerite o aspirate.
2) Presenza di estremita' appuntite funzionali all'assemblaggio del modello stesso.
3) Fare attenzione se usate attrezzi e lame per il montaggio ad evitare lesioni.
4) ATTENZIONE: I colori raccomandati per questo kit sono solo per modellisti adulti.
5) Conservare il presente indirizzo per future referenze.
ITALERI S.p.A.
Via Pradazzo, 6/B - 40012 CALDERARA DI RENO (BO) - ITALY

UK IMPORTANT INFORMATION CONCERNING THIS KIT

- 1) Toy not suitable for children under 3 years. Small parts may be swallowed or inhaled.
2) Kit may contain parts with sharp edges which are necessary to build an exact to scale model.
3) Care should be taken when using tools and modelling knives as these can cause personal injury.
4) WARNING: Paints recommended for use with this kit are for adult modellers only.
5) Please retain this address for future reference.
ITALERI S.p.A.
Via Pradazzo, 6/B - 40012 CALDERARA DI RENO (BO) - ITALY

F INFORMATIONS IMPORTANTES CONCERNANT CE KIT

- 1) Jouet ne convenant pas aux enfants de moins de 3 ans. Le petites parties pourraient être avalées ou inhalées.
2) Présence d'extrémités en point servant au montage du modèle.
3) L'assemblage de ce kit requiert de l'outillage, en particulier des ciseaux de modéliste. Manipuler ces derniers avec précaution pour éviter toute blessure.
4) ATTENTION: Les peintures recommandées pour ce kit sont uniquement destinées aux adultes.
5) Gardez cette adresse pour référence future.
ITALERI S.p.A.
Via Pradazzo, 6/B - 40012 CALDERARA DI RENO (BO) - ITALY

D WICHTIGE INFORMATION ZU DIESEM BAUSATZ

- 1) Nicht geeignet für Kinder unter 3 Jahren wegen Verhinderung von Kleinteilen.
2) Bauteile kann spitze Kanten aufweisen, die für eine modellgetreue Nachbildung notwendig sind.
3) Vorsicht im Umgang mit Werkzeugen und Modellbaumessern, da diese Verletzungen verursachen können (scharfe Kanten).
4) ACHTUNG: Die für diesen Bausatz empfohlenen Farben sind für Kinder nicht geeignet.
5) Behalten Sie die Herstelleradresse für eventuelle Reklamationen.
ITALERI S.p.A.
Via Pradazzo, 6/B - 40012 CALDERARA DI RENO (BO) - ITALY
Kundendienst für Deutschland:
Gebr. FALLER GmbH 76146 Gutenberg

NL BELANGRIJKE INFORMATIE AANGAANDE DIT MODEL

- 1) Speelgoed niet geschikt voor kinderen onder de 3 jaar. De kleine stukjes kunnen ingeslikt of ingeslokt worden.
2) Er zijn voor de montage van dit model functionele puntige uiteinden.
3) Voorzichtigheid is geboden bij het gebruik van gereedschap en hobbymessers ter voorkoming van letsel.
4) WAARSCHUWING: Modelbouwverf zoals aangegeven voor dit model is alleen geschikt voor gebruik door volwassenen.
5) Behoudt dit adres voor toekomstig gebruik.
ITALERI S.p.A.
Via Pradazzo, 6/B - 40012 CALDERARA DI RENO (BO) - ITALY

E INFORMACION IMPORTANTE SOBRE ESTA MAQUETA

- 1) Juguetes no apto para menores de 3 años. Las partes pequeñas podrían ser ingeridas o aspiradas.
2) Presencia de extremidades apuntadas funcionales al montaje del modelo mismo.
3) Tener cuidado al utilizar las herramientas y cuchillas de trabajo, ya que pueden causarles daños personales.
4) ATENCIÓN: Las pinturas recomendadas para esta maqueta son solo para modelistas adultos.
5) Conservar la presente dirección para futuras referencias.
ITALERI S.p.A.
Via Pradazzo, 6/B - 40012 CALDERARA DI RENO (BO) - ITALY

P INFORMAÇÃO IMPORTANTE SOBRE ESTE KIT

- 1) Não é recomendada a crianças com idade inferior a 3 anos.
2) Presença de pontas apontadas que servem para a montagem do modelo.
3) Recomendamos maior cuidado no uso de ferramentas e objectos cortantes pois podem causar acidentes pessoais.
4) ATENÇÃO: As tintas recomendadas para este kit são somente para uso de adultos.
5) Conservar este endereço para futuras referências.
ITALERI S.p.A.
Via Pradazzo, 6/B - 40012 CALDERARA DI RENO (BO) - ITALY

SE TÄRKEITÄ TIETUJA KOSKIEN TÄTÄ RAKENNUSJÄÄJÄ

- 1) Tutustu tarkoin rakennussarjan rakennusohjeeseen ennen rakentamisen aloittamista.
2) Teräviä työkaluja ja veitsiä käytettäessä on noudatettava erityistä huolellisuutta tapaturmien välttämiseksi.
3) Irrotettavissa muoviava välikappaleissa saattaa katkaista/leikittää jalkia silmiä. Nämä on nostettava välikappaleita ja huonapaperilla huolellisuutta noudatettuna.
4) Säilytä sarjaa alle 3-vuotiaiden lasten ulottuvuuttamitta pois jotta pienet osat voidaan irrottaa. Älä anna lasten messien ollessaan koskettaa kielellä tai iänneillä tai silmillään.
5) Vahvistelunäkö (veskeli), vahvistelijä ym. raskaita sarjassa makana), ei saa heittää eikä missään tapauksessa polttaa pois tai laittaa pois.
6) Säilytä nämä ohjeet/ohjeet mahdollista tarveita silmälläpitäen. Sillä se sisältää EOC-vihityn mainin ja osittain jolla on vastaavat tiedot mahdollisesti.
7) VAROITUS: Ohjeissa suositellut maalit ovat vain aikuisille mallinrakentajille tarkoitettuja.
ITALERI S.p.A.
Via Pradazzo, 6/B - 40012 CALDERARA DI RENO (BO) - ITALY

N ADVARSEL - VIKTIG INFORMASJOM OM BYGGESATTET

- 1) Må ikke gis til barn under 3 år. Små deler kan sette seg fast i halsen eller neset.
2) Se opp for spisse kanter, som brukes ved montering av modellen.
3) Utsatt for skarpe kniver og spisskniver brukes, da de kan påføre personskader.
4) ADVARSEL: Maling som anbefales bruk med dette sett er beregnet bare for voksne modellbyggere.
5) Spar denne adressen til fremtidig bruk.
ITALERI S.p.A.
Via Pradazzo, 6/B - 40012 CALDERARA DI RENO (BO) - ITALY

DK VIKTIG INFORMATION FOR SAMLESÆT

- 1) Anbefales ikke til børn under 3 år, indeholder små dele.
2) Søstæt kan indeholde deler med skarpe kanter hvilket er nødvendigt for at lave en nøjagtig model.
3) Vær forsigtig med brug af værktøj - skarp knive og lignende.
4) Forsigtig: Maling der anbefales er beregnet til voksne brug.
5) Spar denne adresse for evt. henvendelse.
ITALERI S.p.A.
Via Pradazzo, 6/B - 40012 CALDERARA DI RENO (BO) - ITALY

S VIKTIG INFORMATION OM DENNA BYGGISÅT

- 1) Vær nøgt at læse og helt forstå instruktionsboken innan du börjar bygga din byggsats. Instruktionsboken medföler byggsatsen.
2) Vid byggandet av denna modell används knivar och andra verktyg. Var försiktig vid användandet av dessa för att undvika personskador.
3) När du lasrar glasdelarna från byggsatsen kan det uppstå vassa eller öppna kanter. Järnna till dessa med fil eller sandpapper.
4) Vassa delar är fastspärra och därför måste barn under 36 månader hållas undan uppsett. De får inte tillåtas att stoppa i munnen några som helst delar som följer med denna byggsats.
5) Felt eller smörjmedel, som kan medföra denna byggsats, får ej inandas eller sväljas. Ända öppna.
6) Detta dokument ställs sparsam som referens. Innehåller uppgifter om EOC-tillverkare och motsvarande uppgifter om importören.
7) VARNING: Färgerna som rekommenderas till denna byggsats är avsedda endast för vuxna modellbyggare.
ITALERI S.p.A.
Via Pradazzo, 6/B - 40012 CALDERARA DI RENO (BO) - ITALY

HR PROČITATI I SAČUVATI

- 1) Igraske neprimatno za djecu mlađu od 3 godine, jer je mnogi predmeti ili sitniji delovi oštri.
2) Prisutnoš krajnih oštih dijelova pri montaži može ozlijediti.
3) Ako upotrebljavate alat i noževne za montiranje obratite pažnju da se ne posjeknete.
4) Igru sa preporučene za ovaj model služe samo za edukativne modele.
5) Sačuvati ovaj adresu za buduća obavještanja.
ITALERI S.p.A.
Via Pradazzo, 6/B - 40012 CALDERARA DI RENO (BO) - ITALY

H HELVÄNSI ES BETÄRNTAN

- 1) Äjlek mer saktat 3 åren alit kiskineken, mert lenyelhetik vagy leégyszegényitájik a kis részeket.
2) A modellek az ésszelállitáshoz szükséges vegződeszek találatok.
3) Amennyiben az ésszelállitáshoz dics eszközök használ, vigyázzon, hogy meg ne sértes magját!
4) Az ésszelállitáshoz javasolt színezet csak felnőtteknek ajánljuk.
5) Kérjük, hogy őrtze meg ezt e címet további hírvetkezés céljából.
ITALERI S.p.A.
Via Pradazzo, 6/B - 40012 CALDERARA DI RENO (BO) - ITALY

GE ÈTÈTE A USCHOVÈTE

- 1) Hráčka není vhodná pro děti do 3 let, protože by mohly spolknout nebo vdechnout malé části.
2) U modelu se nachází špičaté okraje nutné k sestavení samotného modelu.
3) Používejte li nástroje při sestavení a držte, dbejte pozor, aby jste se neporanili.
4) Důležitě: barvy doporučené pro tento soubor jsou určeny jenom dospělým modelářům.
5) Uchovejte tuto adresu k případným budoucím referencím.
ITALERI S.p.A.
Via Pradazzo, 6/B - 40012 CALDERARA DI RENO (BO) - ITALY

PL PRZEYCZYĆ I ZACHOWAĆ

- 1) Zabawka nie jest przeznaczona dla dzieci poniżej 3 lat, względu na małe części.
2) Zabawka może zawierać części o ostrej krawędziach - jest to konieczne do dokładnego odczytowania modelu w skali.
3) Należy zwrócić uwagę na możliwości odniekania obrazem przypadyt używania ostrej narzędzi podczas montażu.
4) UWAGA: farby polecane do malowania tego modelu nie powinny być używane przez dzieci dot lat 6.
5) Zachowaj niniejszy adres dla przyszłych referencji.
ITALERI S.p.A.
Via Pradazzo, 6/B - 40012 CALDERARA DI RENO (BO) - ITALY

TR-ÖNEMLİ BİLDİRER-LÜTFEN SAKLAYINIZ

- 1) 3 Yaşından küçük çocuklar için uygun değildir. Yatabilecekleri küçük parçalar içermektedir.
2) Kurulum için model oluşturmaları için gerekebilecek sivri kenarlı parçalar içermektedir.
3) Yaptırıncı sırasında maket bıçağı ve diğer gibi aletleri kullanılması sırasında herhangi bir yaralanmaya sebep olmanızı için çok dikkat edilmelidir.
4) Dikkat: Model için kullanılması tavsiye edilen boyalar sadece erginlerin kullanılması için uygundur.
5) Başvurularınız için lütfen aşağıdaki adresi kaydediniz.
ITALERI S.p.A.
Via Pradazzo, 6/B - 40012 CALDERARA DI RENO (BO) - ITALY

РУССКИ ПРОЧИТЕ И ЗАПОМНИТЕ

- 1) Во избежание попадания мелких деталей в рот дошкольного и детского возраста не рекомендуется.
2) Набор может содержать детали с острым которые используются для точной масштабной модели.
3) Необходимо соблюдать осторожность при работе с резакми и другими инструментами, поскольку они могут вызвать травмы.
4) ВНИМАНИЕ! Краски, рекомендуемые для окраски модели, могут использоваться только взрослыми моделями.
5) Сохраните адрес производителя для будущих обращений.
ITALERI S.p.A.
Via Pradazzo, 6/B - 40012 CALDERARA DI RENO (BO) - ITALY

GR ΗΜΑΝΤΙΚΕΣ ΠΑΡΑΡΟΦΕΙΣ ΣΧΕΤΙΚΑ ΜΕ ΤΟ ΚΙΤ

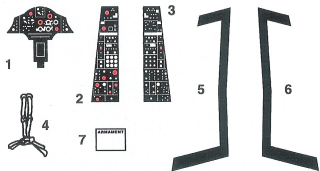
- 1) Ανατίλλω για παιδιά κάτω των 3 ετών, γιατί περιέχει Βασικά μέρη.
2) Το kit μπορεί να έχει τις άκρες οξείες τα οποία είναι απαραίτητα για την κατασκευή του Βασικού Βα.
3) Προσοχή κατά τη χρήση. Βασικά μέρη, περιλαμβάνει τα οποία χρησιμοποιούνται για την κατασκευή του Βασικού Βα.
4) Προσοχή: Τα εργαλεία που χρησιμοποιούνται για το χειρισμό του kit είναι για χρήση των ενηλίκων.
5) Παρακαλώ κρατήστε τη διεύθυνση για μελλοντικές δηλώσεις.
ITALERI S.p.A.
Via Pradazzo, 6/B - 40012 CALDERARA DI RENO (BO) - ITALY

- 1) このキットには小さな部品が含まれているため3歳以下のお子様には適しません。
2) モデルの正確な再現のために、やむを得ず先端のとがった部品が含まれている場合があります。ご注意ください。
3) 工具のナイフを使う場合は充分注意してください。ケガをされる場合があります。
4) 警告: このキットで用いられる塗料は成人専用のものに限られます。
5) 将来の参照のために下記の住所を保存しておいてください。
ITALERI S.p.A.
Via Pradazzo, 6/B - 40012 CALDERARA DI RENO (BO) - ITALY

重要提示: 由於包含細小部份, 此模型組適合3歲或以上兒童。

- 由於製作上的比例及真實性起見, 此模型組的部份可能帶有銳角。當使用其他模型工具如利刀等時特別留意安全。
注意: 此模型組指定漆料只適合成人使用。請保留此地址作日後參考。
ITALERI S.p.A.
Via Pradazzo, 6/B - 40012 CALDERARA DI RENO (BO) - ITALY

Form for address and contact information. Includes fields for NAME, NOME, NAME, NOM, NOMBRE, NAAM, TOWN, CITY, STADT, VILLE, CIUDAD, GEMEINTE, POSTAL CODE, C.A.P., POSTALEITZAHL, CODE POSTALE, CODIGO POSTAL, POSTCODE, COUNTRY, NAZIONE, LAND, PAYS, PAIS, LAND, DATE OF BIRTH, DATA DI NASCITA, GEBURTSDATUM, DATE OF BIRTH, DATE OF BIRTH, NACCIÓN/A EL, GEBORTE/DATEUM, PLACE OF PURCHASE, ACQUISTATO PRESSO, OBT DES KAUFS, LIEU D'ACHAT, LOGAR DE COMPRA, PLAZAS VAN KAAPOOP, Retail Store, Negozio, Einzelhandel, Detaillant, Detaillista, Detaillhandl, Hyper Market, Grande Magazzino, Andere, Grande Surface, Gran Almacén, Hypermarkt, ITALERI S.p.A., Via Pradazzo, 6/B, 40012 - Calderara di Reno (BO) ITALY, fax: 0039 51 726 459, e-mail: italeri@italeri.com www.italeri.com



ITALERI **1237** A7-D "Sluff"
 PRINTED BY ZANCHETTI BUCCINASCIO - MI - ITALY



952 AF 72 180 TH TFG
 2 7 3 952 AF 72 180 TH TFG

1 OKLAHOMA

2 OKLAHOMA

366
 6 366

C OK 3 OK

AF 71 366 4 AF 71 366

