

1/24 Audi R8 LMS EVO NURBURGRING 24H 2019 WINNER

1/24 レーシングシリーズ アウディ R8 LMS EVO
2019 ニュルブルクリンク24時間レース ウィナー
用ディテールアップパーツ

NE24026



RACING SCALE
1/24 SCALE
MODEL KIT

組み立て方法 / How to Assemble

※工程番号はキットと対応しています。キット組み立て時に組み込んでください。
※Step Numbers refer to the step numbers on the kit instruction sheet.

●エッチング、アンテナ/PE Parts, Antenna

瞬間接着剤(別売)で接着します。エッチング部品は枠からニッパーやカッターなどで切り出し、折り曲げなどの加工が必要な箇所があります。

Use instant adhesive(sold separately). Cut the parts with a nipper or cutter, and there are some parts needed bending in the process.

●シートベルト/Seat Belt

必要な長さにカットしてください。

Cut the required length before use it.

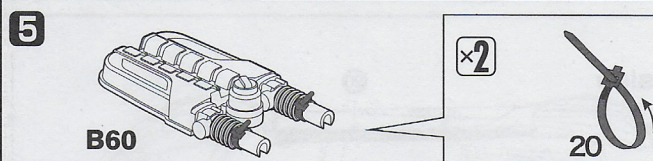
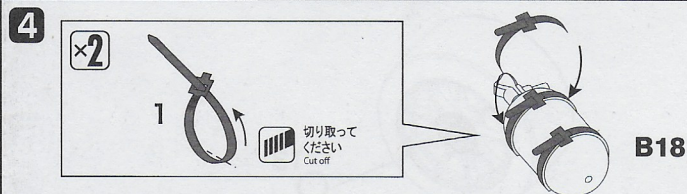
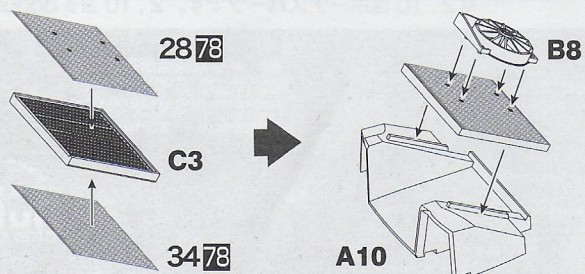
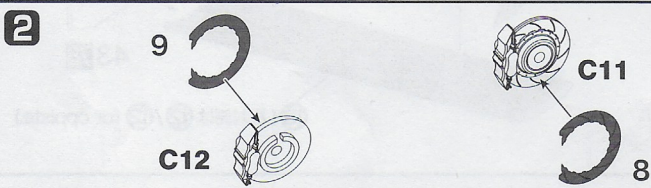
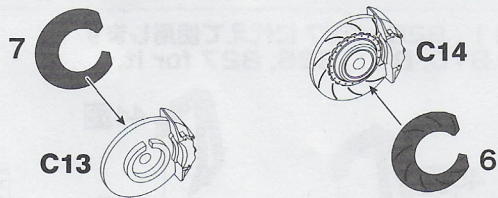
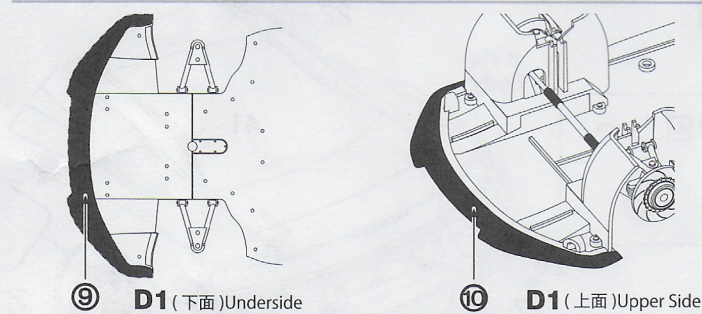
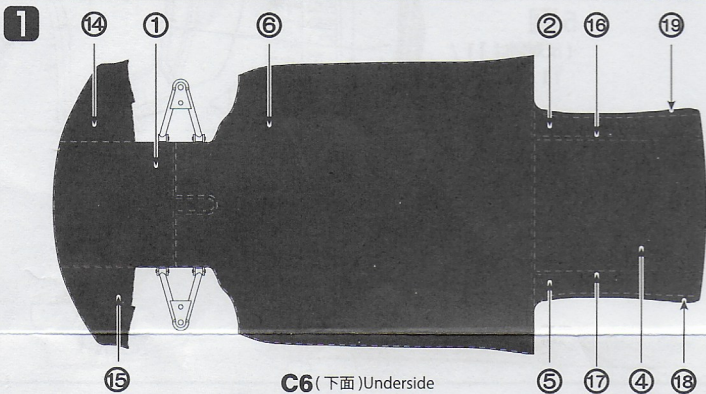
エッチング/PE: 1 ~ 46 カーボンデカール/Carbon Decal: ① ~ ③⑤

使用する塗料 Paints Required

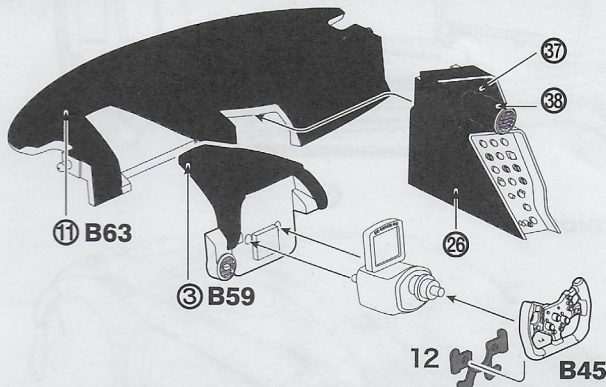
■ Mr.カラーの番号
(GSIクレオス)

■ is the color number of
Mr.Color(GSI Creos Corporation)

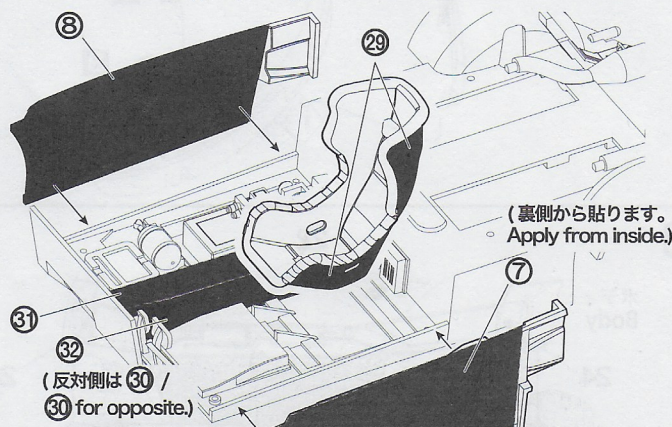
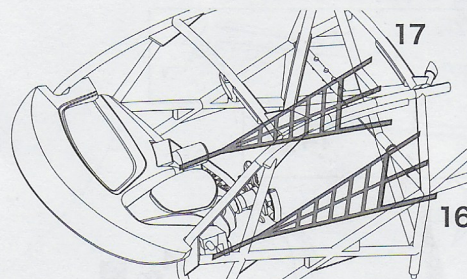
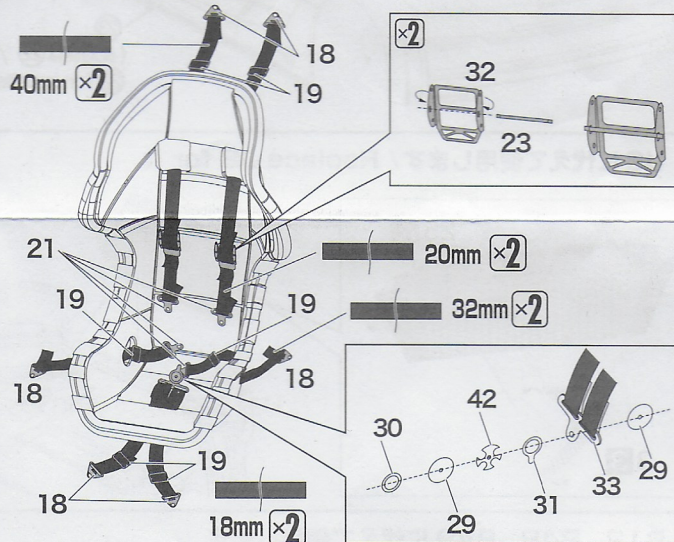
③	レッド(赤)	Red
③⑤	つや消しブラック	Flat black
⑦⑧	メタルブラック	Metal black



6 12 は B44 に代えて使用します / Replace B44 for 12.

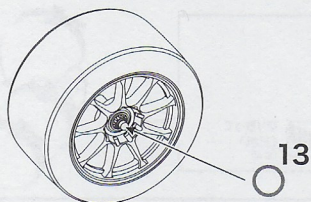


8 シートベルト / Seat Belt



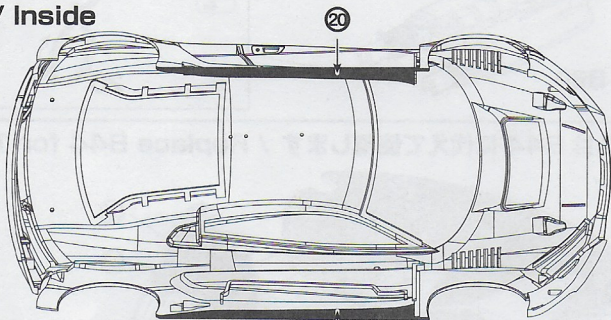
10

×4

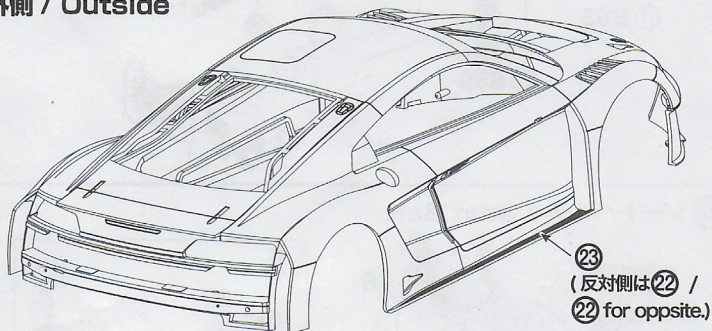


11

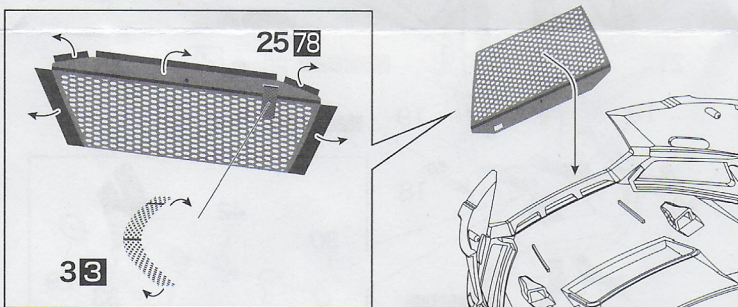
裏側 / Inside



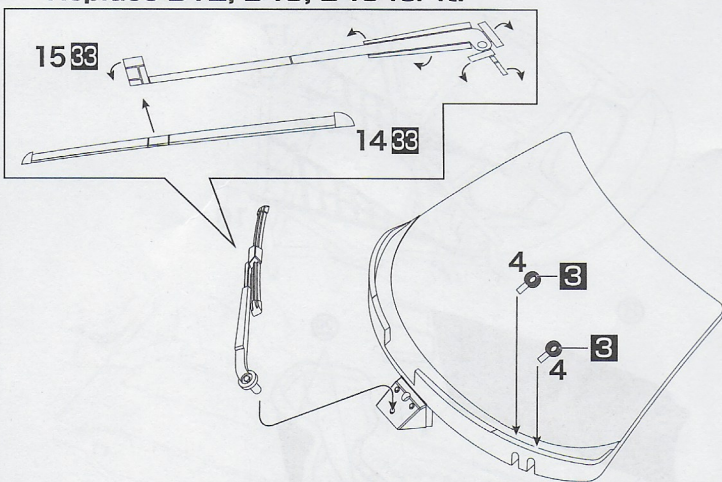
外側 / Outside



12 J8 に代えて使用します / Replace J8 for it.

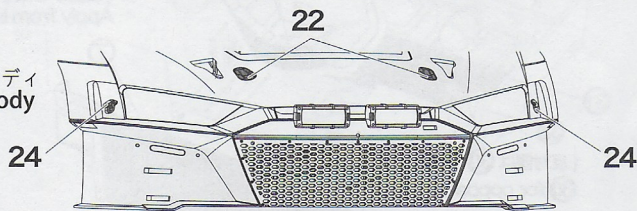


13 B12, B48, B49 に代えて使用します / Replace B12, B48, B49 for it.

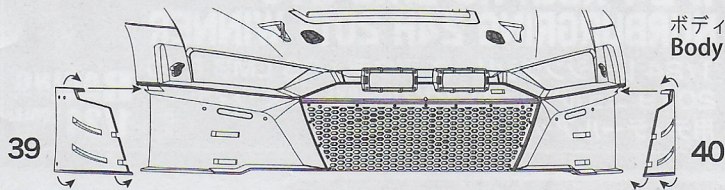


14

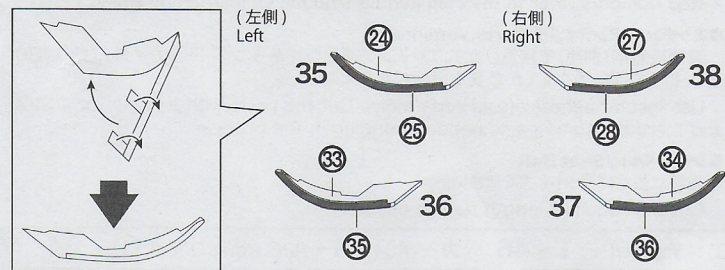
ボディ Body



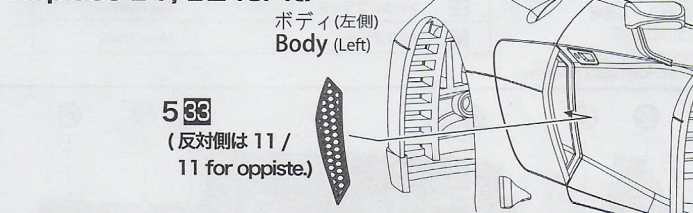
14 J9, J10 に代えて使用します / Replace J9, J10 for it.



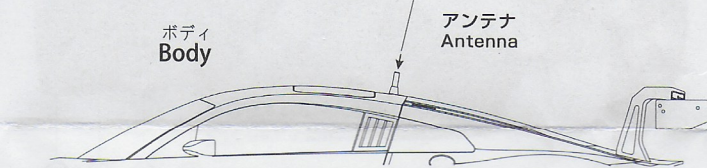
J6, J4, J5, J7 に代えて使用します / Replace J6, J4, J5, J7 for it.



B1, B2 に代えて使用します / Replace B1, B2 for it.

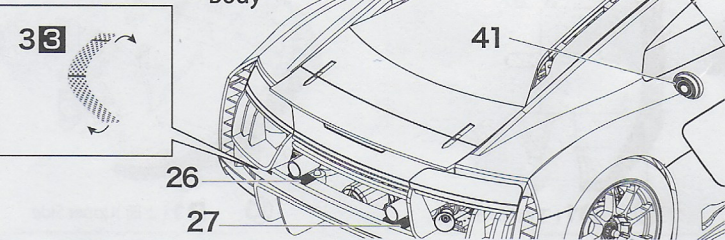


B19 に代えて使用します / Replace B19 for it.

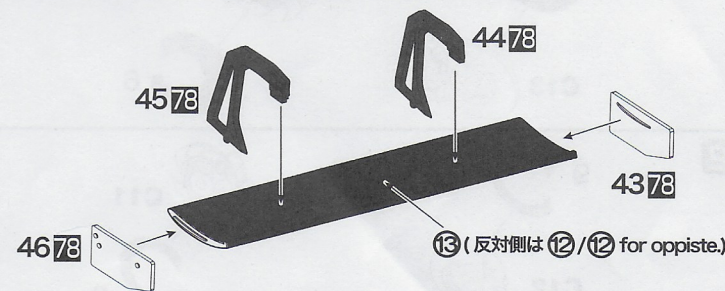


15

ボディ Body



B10, B11, B26, B27 に代えて使用します / Replace B10, B11, B26, B27 for it.



※ 2, 10 はボーナスパーツです。2, 10 are bonus parts.

<お問い合わせ>

発売元: 有限会社プラッツ
〒424-0065 静岡県静岡市清水区長崎64-1
TEL.054-345-2047 FAX.054-345-2285
http://www.platz-hobby.com/

PLATZ CO., LTD.
64-1 NAGASAKI SHIMIZUKU SHIZUOKA CITY
424-0065 JAPAN

●この商品は小さな部品が使われており、誤って飲み込むと窒息の危険性が
ありますので、3歳未満のお子様には絶対に与えないでください。
●この商品の取扱はスケールモデルの取扱いと同様です。誤ってケガの
無いよう、お取り扱いには十分ご注意ください。
●組み立ての前には解説書の注意も合わせてお読みください。

●SOME PARTS MAY BE TOO SHARP. MORE CAUTION AND CARE NEEDED FOR FAMILIES WITH INFANTS.
●WHEN USING ADHESIVES AND PAINTS, DO NOT USE NEAR FIRE TO AVOID FLAMMABILITY.

製造、販売: 恩諾森展有限公司
SOCIEDADE DE DESENVOLVIMENTO
SINOK LIMITADA
SINOK DEVELOPMENT COMPANY
LIMITED
澳門新馬路61號永光廣場13樓C座

