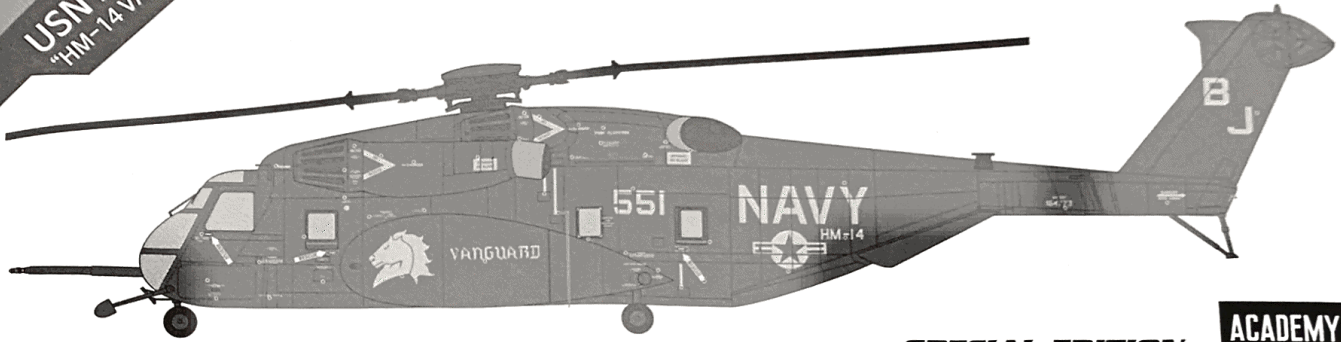


SCALE  
**1/12**  
**USN MH-53E**  
"HM-14 VANGUARD"



12544

**SPECIAL EDITION**  
with limited availability

**ACADEMY**  
HOBBY MODEL KITS

Warning in Assembly of Model Kits  
**조립전의 주의사항**

Take care not to injure yourself while using the modeling tools to cut or trim parts.  
공구를 이용하여 부품을 다듬고 자를 경우, 손을 다치지 않도록 주의를 기울여 주십시오.



**CAUTION!**  
**-주의-**

<READ THIS BEFORE YOU BEGIN>  
<ALLGEMEINE HINWEISE>  
<LISEZ CE QUI SUIT AVANT DE COMMENCER LE MONTAGE>  
<組み立てる前に>  
<조립하기 전에 먼저 읽어 주십시오>

<LISEZ CE QUI SUIT AVANT DE COMMENCER LE MONTAGE>

- Etudier les schémas d'assemblage. - Contrôler que chaque pièce soit bien conforme avant de la coller à sa place.
- N'utilisez pas trop de colle pour réunir les pièces. - Ne jamais manipuler la colle ou peinture à proximité d'une flamme.
- Aérer soigneusement la pièce où vous peignez (ouvrir la fenêtre).
- Après avoir sorti les pièces du sac en plastique, déchirer le sac afin d'éviter que les enfants ne le mettent sur la tête et ne s'étouffent.

<組み立てる前に>

- 組み立てる前に説明書をお読み下さい。 - 部品をランナーから切りはなす時は模型用ニッパーとカッターを使用します。
- 接着剤を少し少なめに使うことがきれいに仕上げるコツです。 - 接着する前に部品を合わせて確かめます。
- 接着剤や塗料を使用する時はときどき窓を開けて換気に気をつけましょう。
- 組み立て後の部品やビニール袋は小さな子供の手の届かない安全な所に保管して下さい。

■ 조립하기 전에

- 부품을 조립하기 전에 설명서를 잘 읽어본 후 조립한다.
- 접착하기 전에 부품을 맞추어 확인한 후 조립한다.
- 부품을 자를 때에는 칼이나 니퍼로 깨끗이 잘라준다.
- 접착제를 사용할 곳과 사용하지 않는 곳에 주의하고 너무 많이 바르지 않도록 한다.
- 에나멜 페인트나 접착제를 사용할 때는 창문을 열어 환기를 시키고 화기를 멀리한다.
- 사용 후 남은 부품은 어린 아이들의 손에 닿지 않도록 잘 처리한다.

<READ THIS BEFORE YOU BEGIN>

- Study the instructions before assembling. - Check the fit of each piece before cementing into place.
- Do not use too much cement to join parts. - Never use cement or paint near open flame.
- Open a window or make area well ventilated when cement or paint is in use.
- Tear up and throw away the empty plastic bags to avoid danger of suffocation for little children.

<ALLGEMEINE HINWEISE>

- Die Anordnung der Bauteile ist aus den Zeichnungen der Anleitung ersichtlich.
- Die Teile vor dem Verkleben ungeleimt zusammenhalten, um ihren paßsitz zu prüfen.
- Klebstoff nicht zu dick auftragen. - Klebstoff und Farben niemals in der Nähe einer Flamme verwenden.
- Während der Bemalung mit Spritzpistole oder Pinsel für frische Luftzufuhr, z.B. öffnen des Fensters, sorgen.
- Bausatz von kleinen Kindern fernhalten. Verhüten Sie, daß Kinder irgendwelche Bauteile in den Mund nehmen oder Plastiktüten über den Kopf ziehen.



접착제 사용



접착제 금지



수만큼 조립



전사지



무게추



채움



잘라냄



선택



반대측 조립



뚫어줌



주의



버전

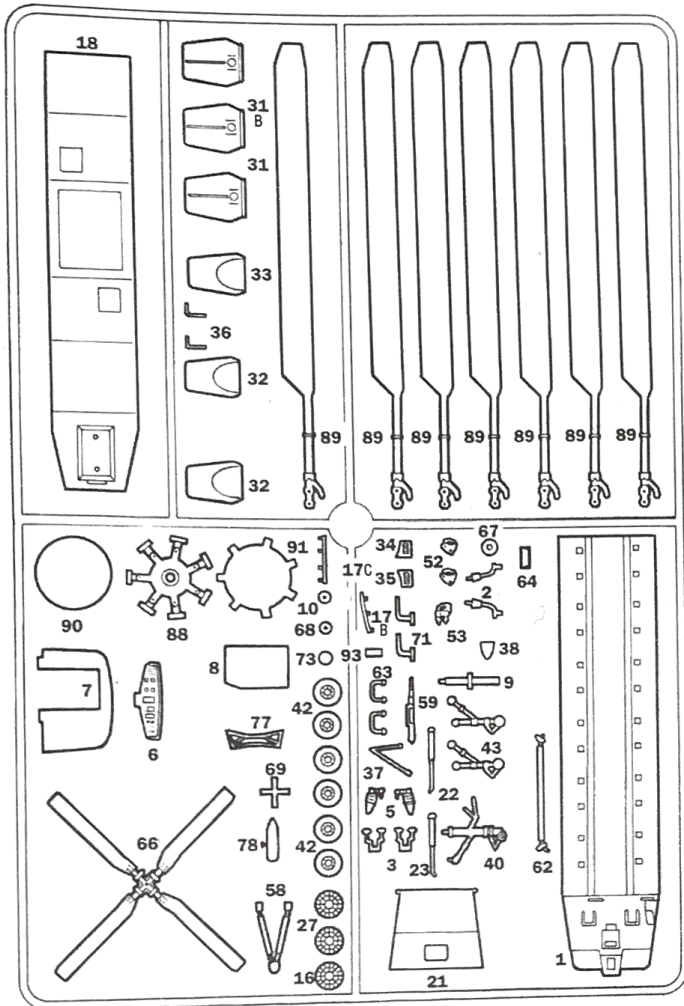
**MAIN COLOR**

2 FLAT BLACK FS37038 무광 검은색 | 6 MEDIUM GRAY FS35257 미디엄 그레이 | 7 DARK GRAY FS36081 다크 그레이

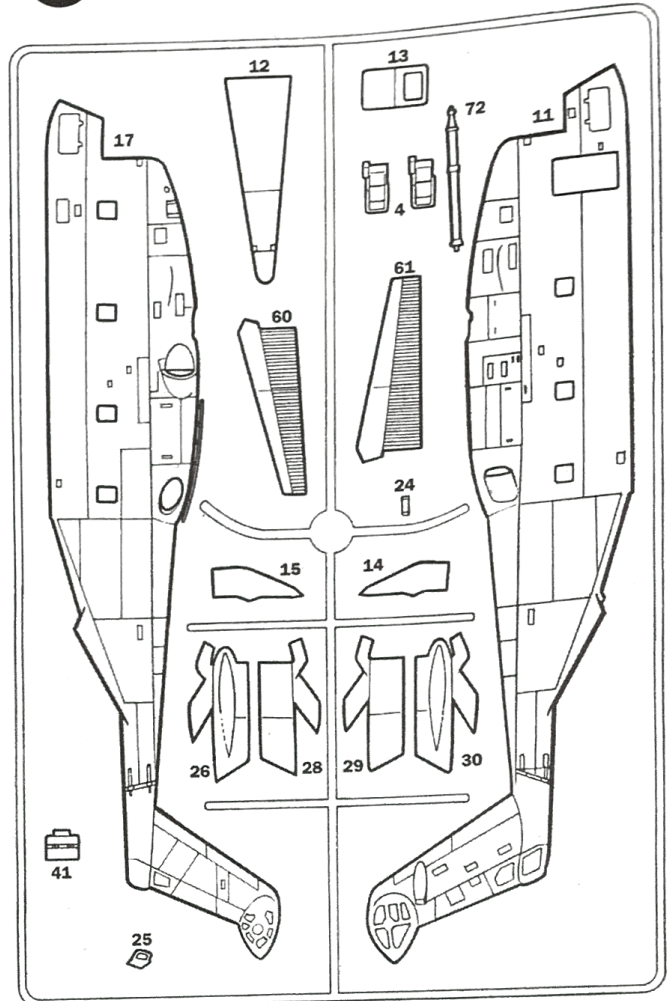
**PAINT INDEX**

	Humbrol	GSI Creos		Lifecolor	TESTORS / MODELMASTER		Revell		Vallejo			
		ENAMEL	ACRYL		AQUEOUS HOBBYCOLOR	Mr. COLOR	ENAMEL	ACRYL	ENAMEL	ACRYL		MODEL COLOR
1 WHITE FS17875	22	22	H1	1	LC51			32104	36104	842		유광 흰색
2 FLAT BLACK FS37038	33	33	H12	33	LC02	1749	4768	32108	36108	950	57	무광 검은색
3 SILVER	11	11	H8	8	LC74	2914	4678	32190	36190	997	63	은색
4 STEEL	53	53	H28	78	LC76	1405		32191	36191	863	72	스틸
5 RED FS11136	19	19	H3	3	LC56	1503	2741	32131	36131	957	84	유광 빨간색
6 MEDIUM GRAY FS35257	145		H337	337	UA145	1721	4746	32157	36157	987	49	미디엄 그레이
7 DARK GRAY FS36081	32	32	H301	301		1788	4750			866	55	다크 그레이
8 GULL GRAY FS36440	129	129	H325	325	UA025	1730	4763			986	45	겔 그레이
9 GREEN FS14066	2	2	H26	66	LC63	1524	4669			970	94	유광 초록색
10 OLIVE DRAB FS34087	155		H52	12	UA033	1711	4728			887	43	올리브 드랍
11 YELLOW FS13538	188		H329	329	LC53	1707	4683	32310	36310	953	2	유광 노란색
12 CLEAR RED	91321		H90	47			4630			934		투명 빨간색

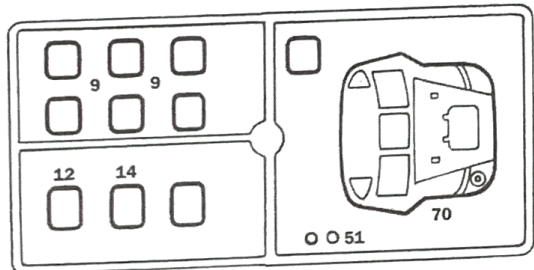
**A**



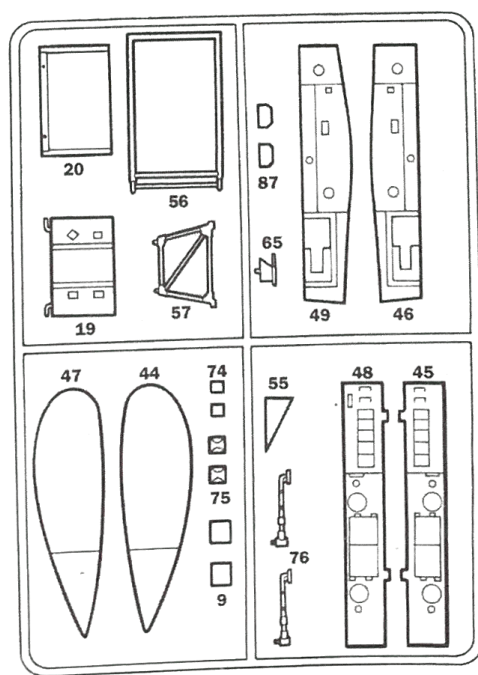
**B**



**C**



**D**



● Decal/전사지

● Unused parts/불필요 부품  
C9X2, C18

**ACADEMY**  
HOBBY MODEL KITS

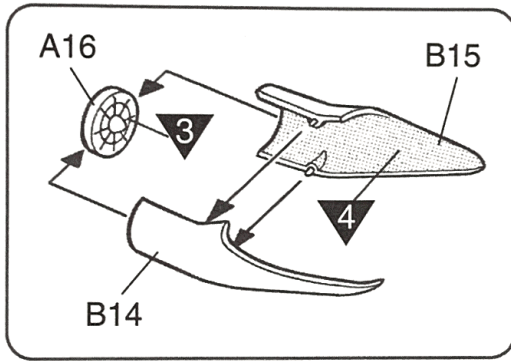
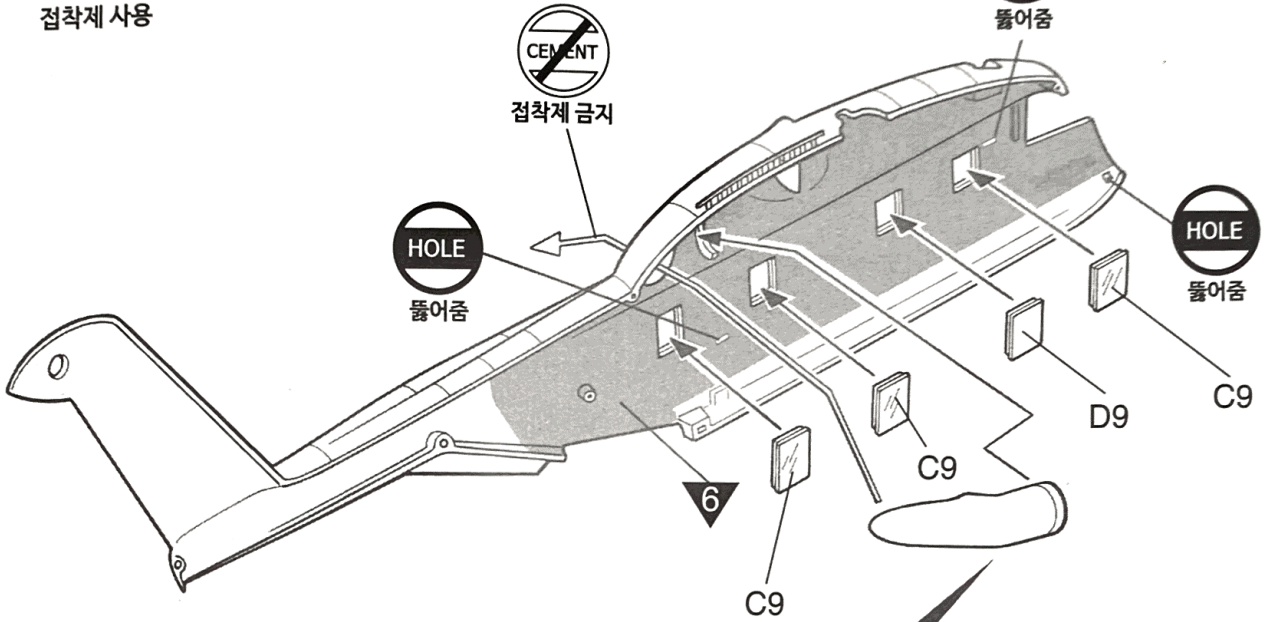
**ACADEMY**  
ACADEMY PLASTIC MODEL CO., LTD.  
고객상담문의 : 031-850-8555



3

CEMENT

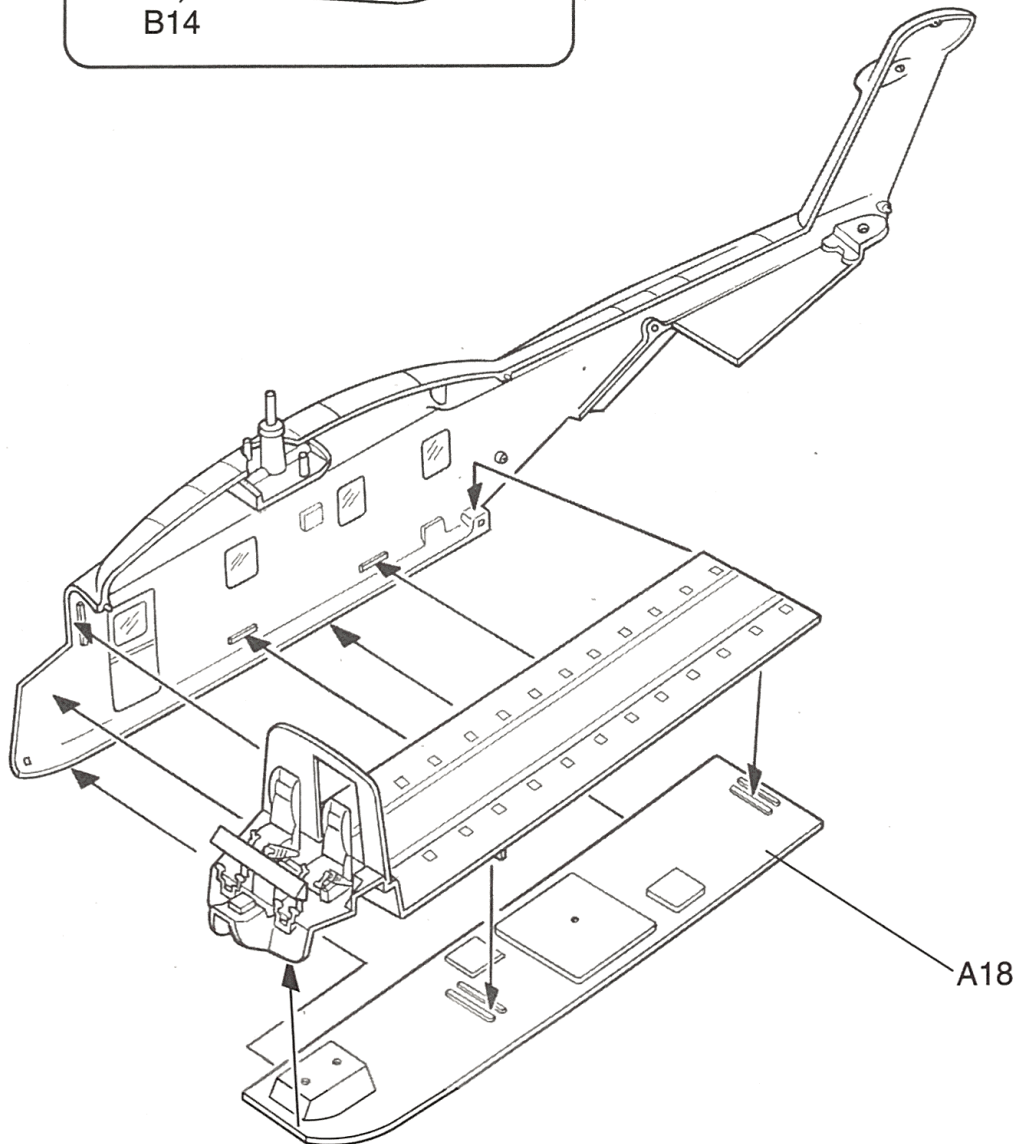
접착제 사용



4

CEMENT

접착제 사용

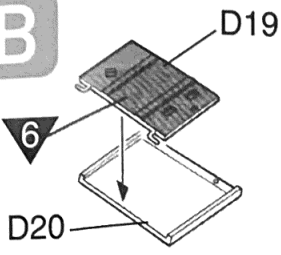


5

CEMENT

접착제 사용

B



CEMENT

접착제 금지

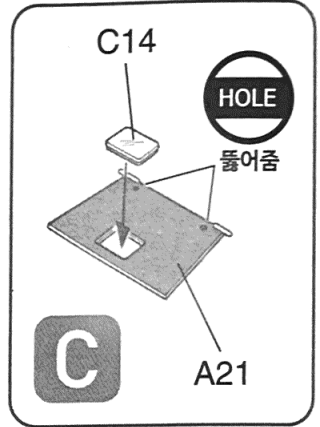
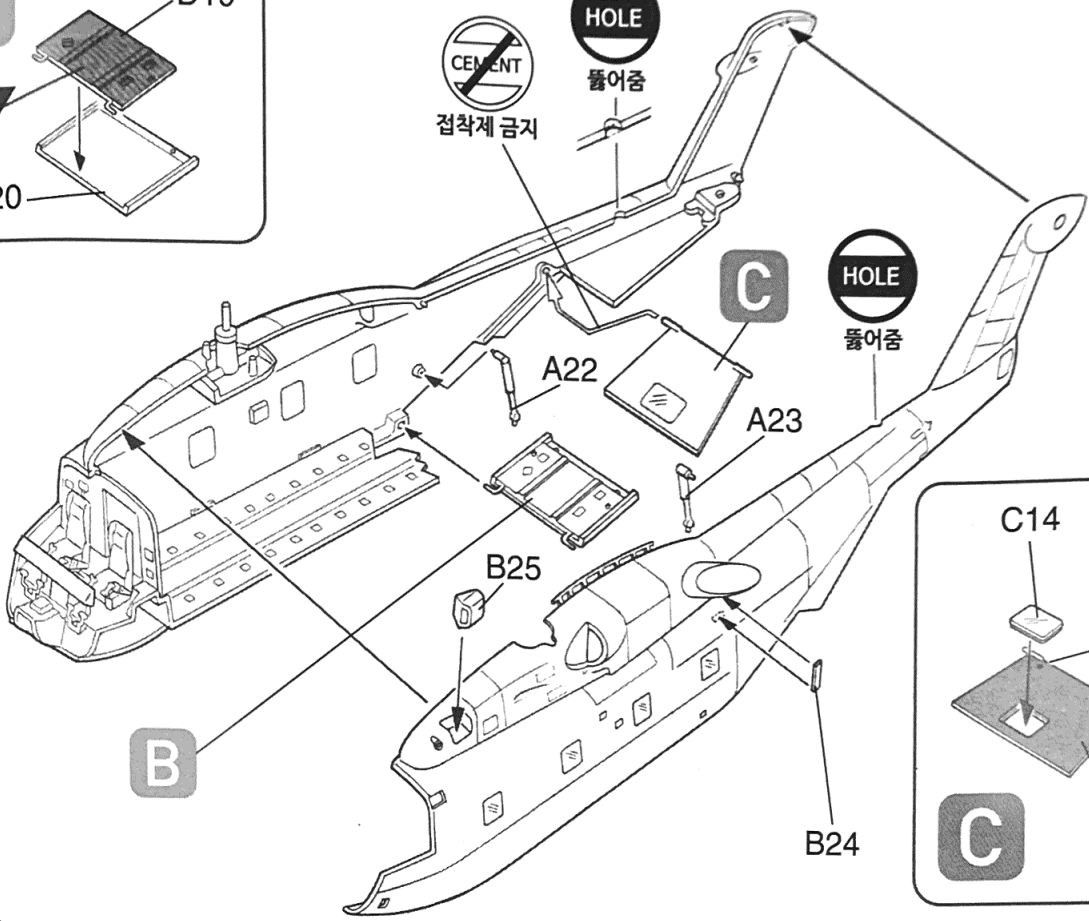
HOLE

뚫어줌

C

HOLE

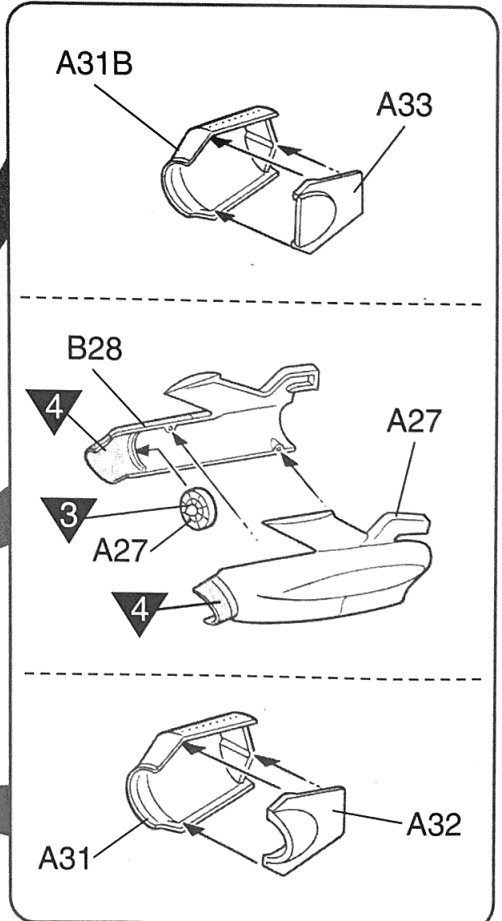
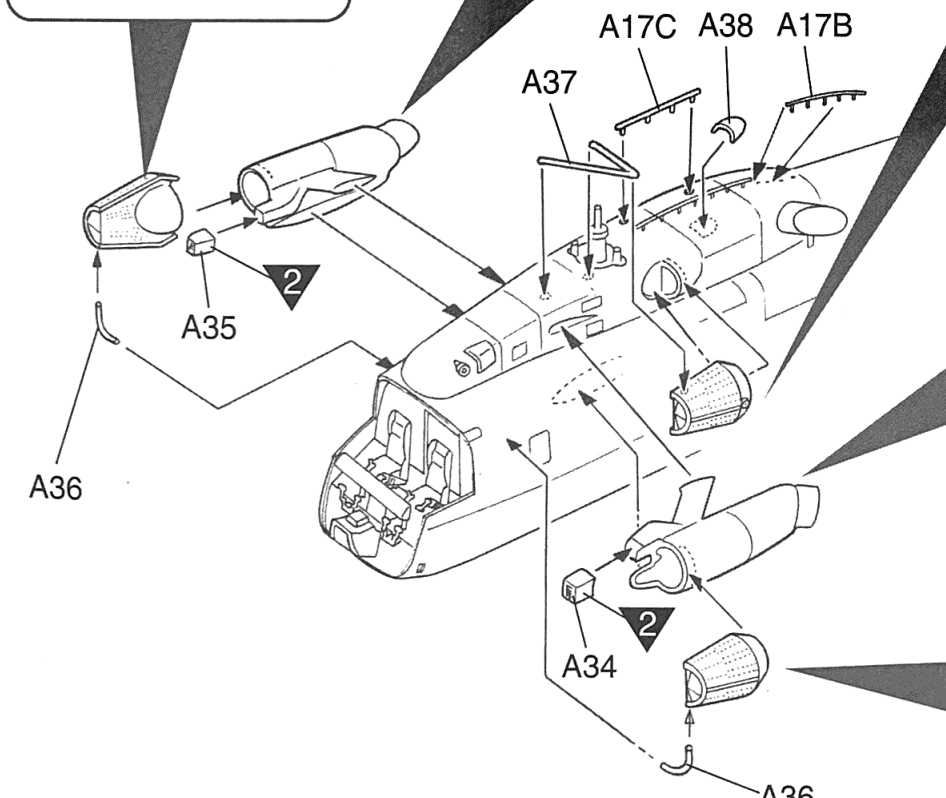
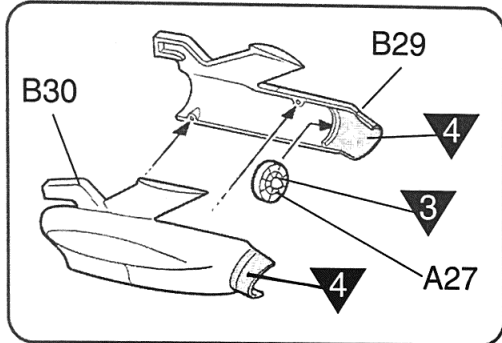
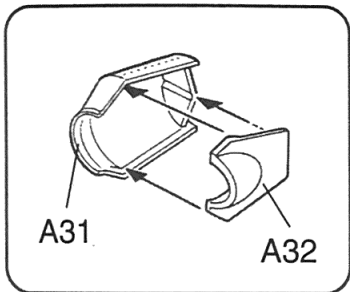
뚫어줌



6

CEMENT

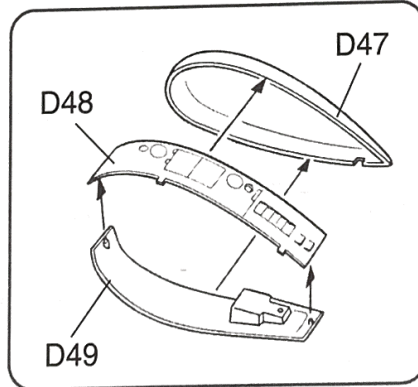
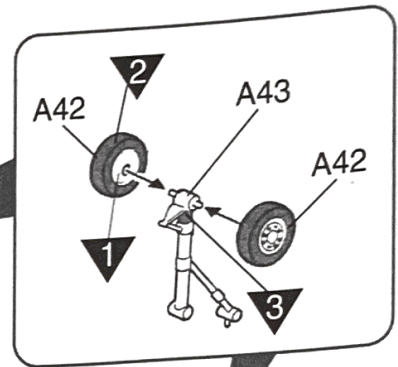
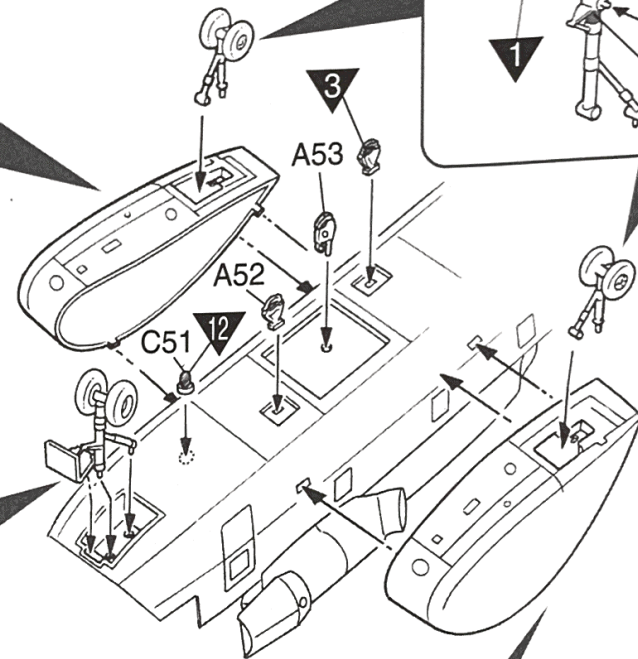
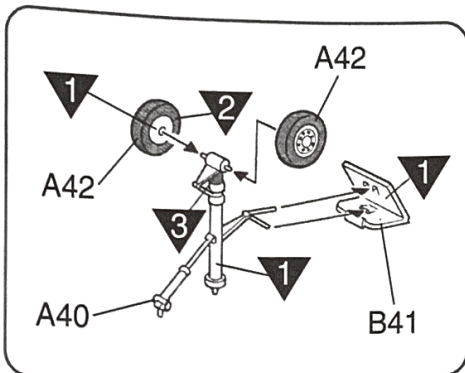
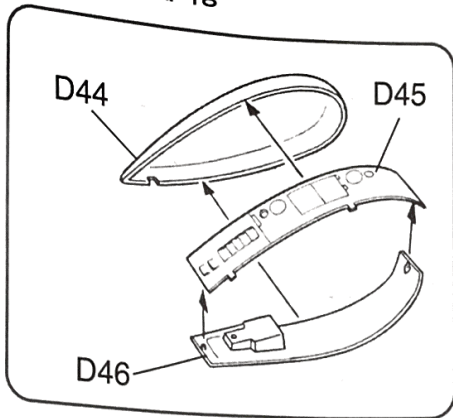
접착제 사용



7

CEMENT

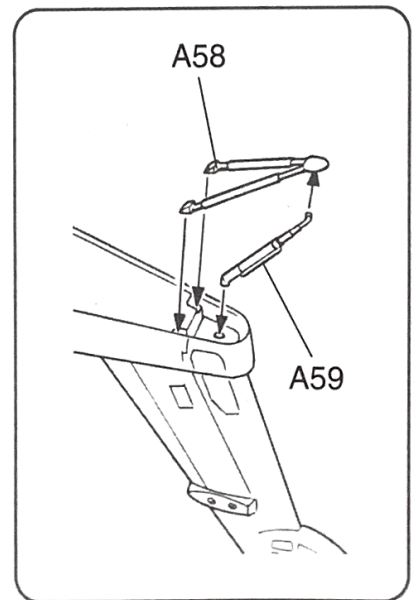
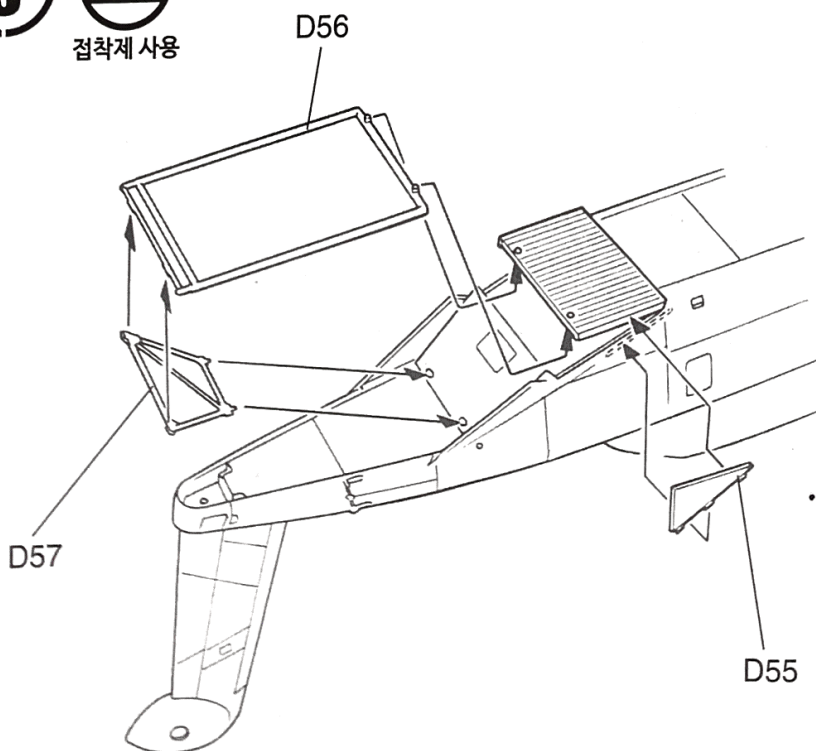
접착제 사용



8

CEMENT

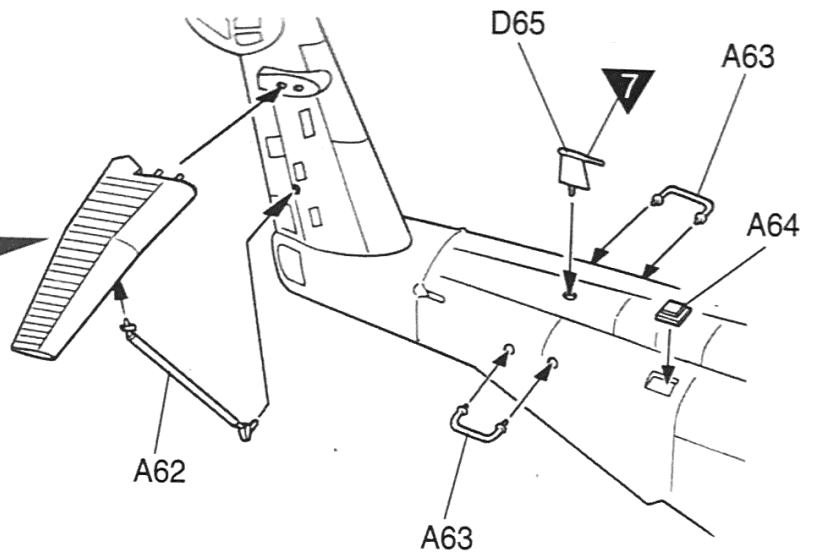
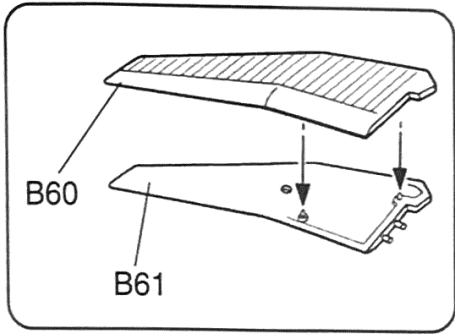
접착제 사용



9

CEMENT

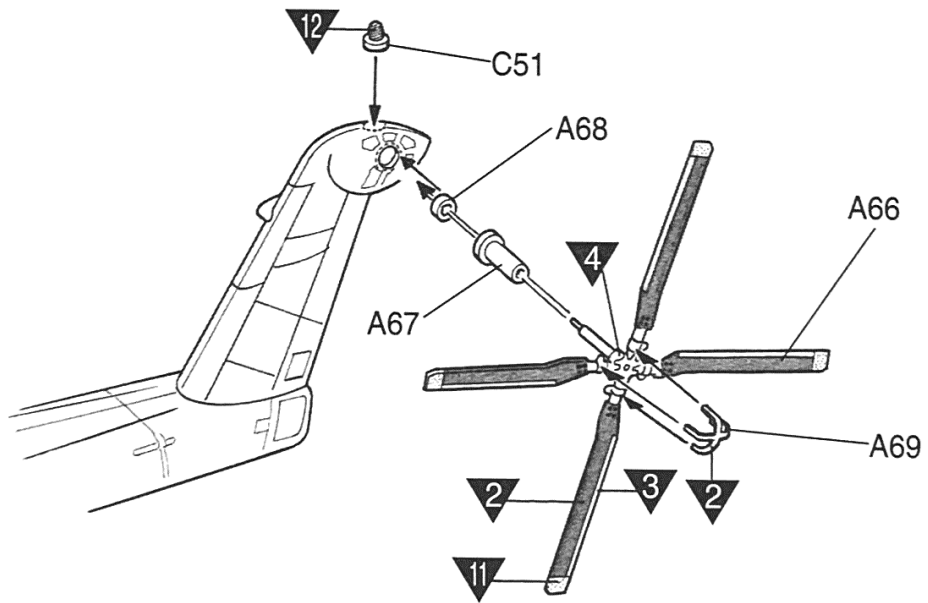
접착제 사용



10

CEMENT

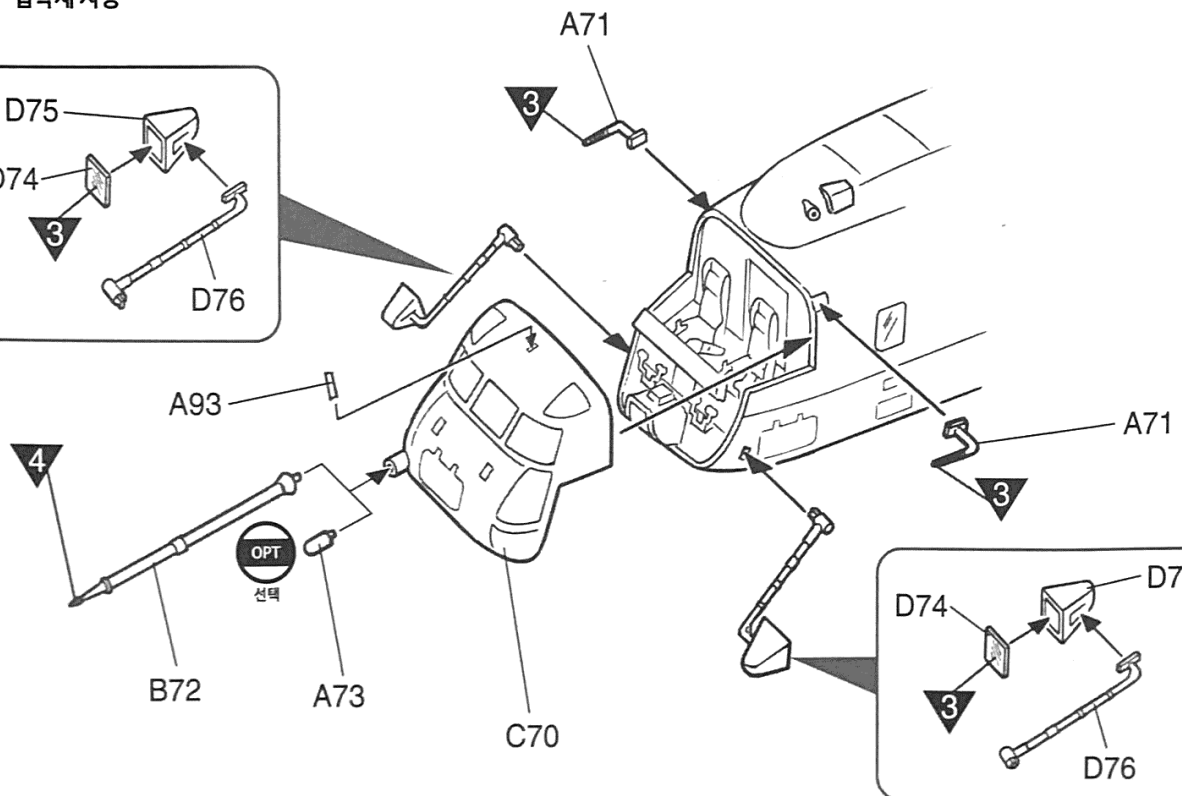
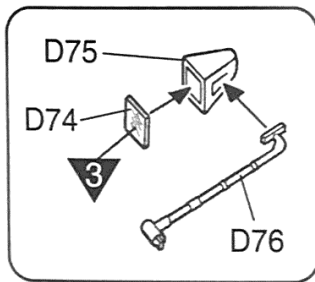
접착제 사용



11

CEMENT

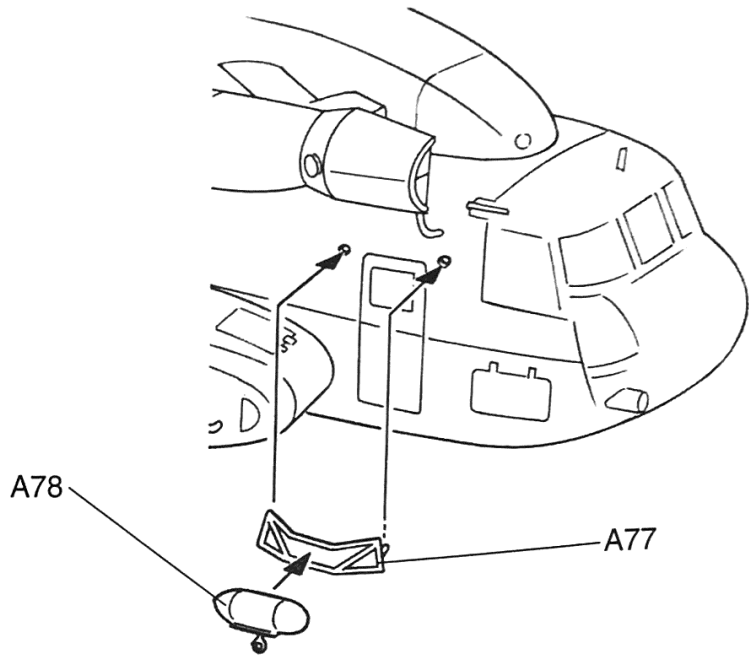
접착제 사용



12



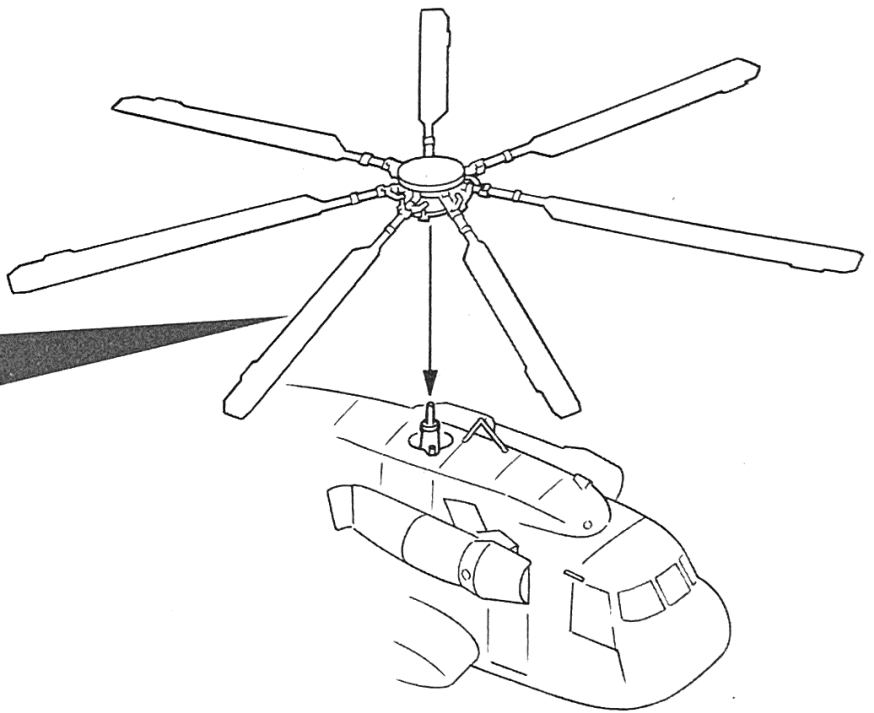
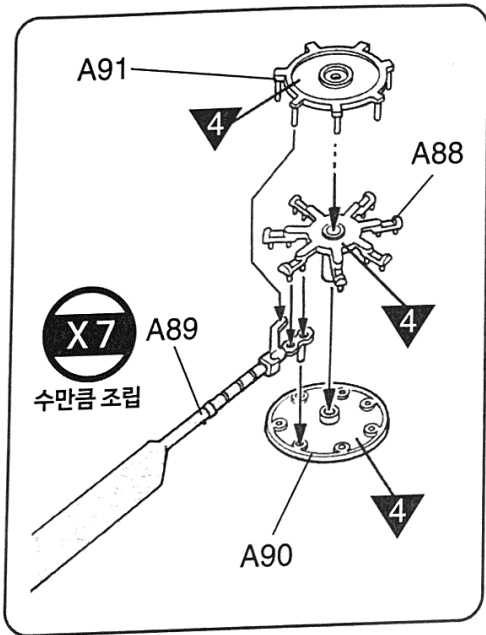
접착제 사용



13



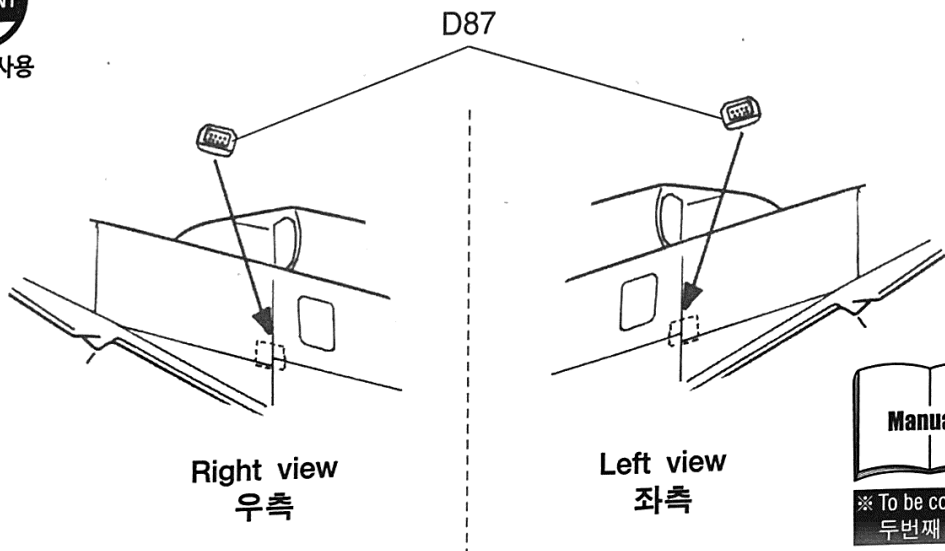
접착제 사용



14



접착제 사용



※ To be continued manual second time!  
두번째 설명서로 이어집니다!

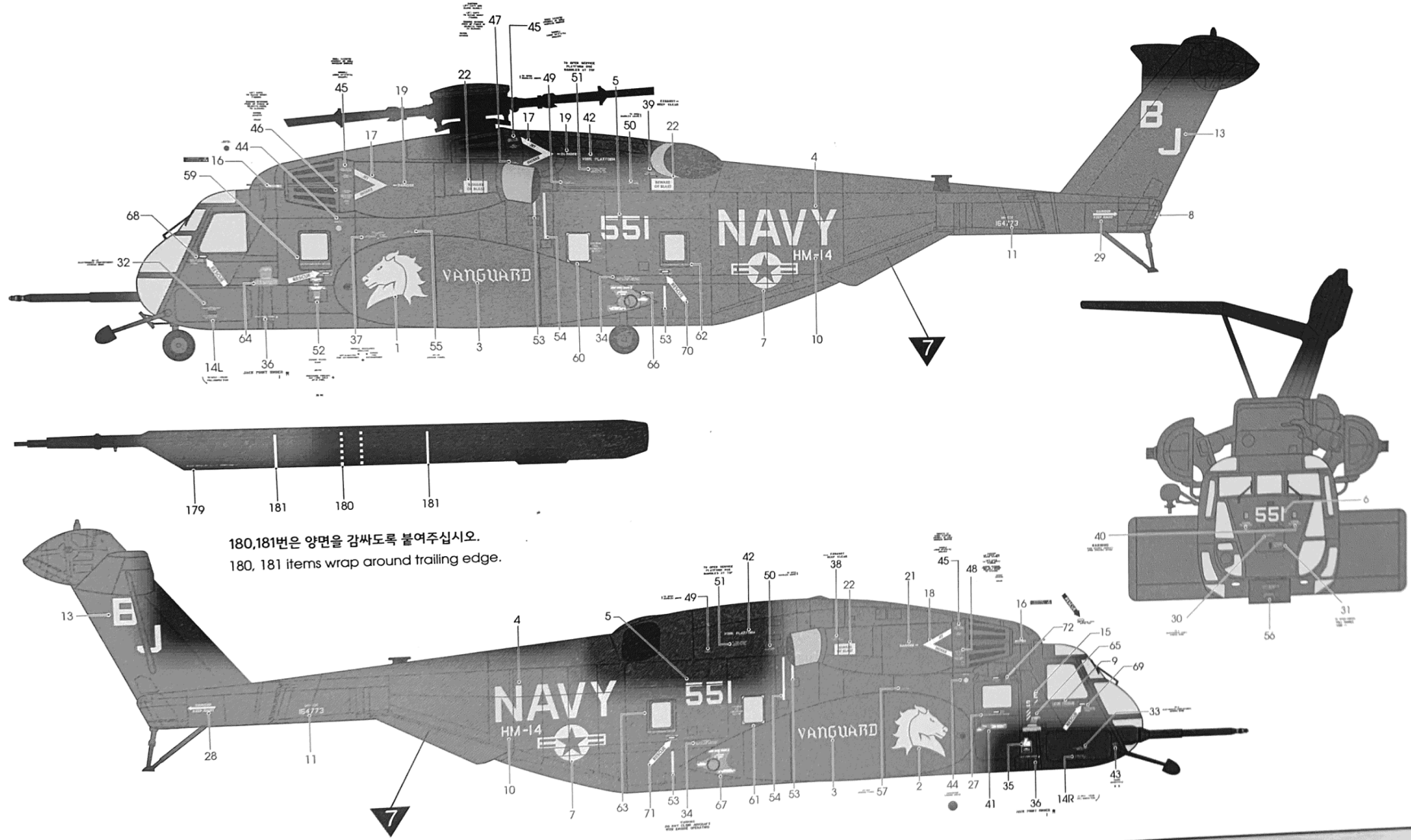


Manual2

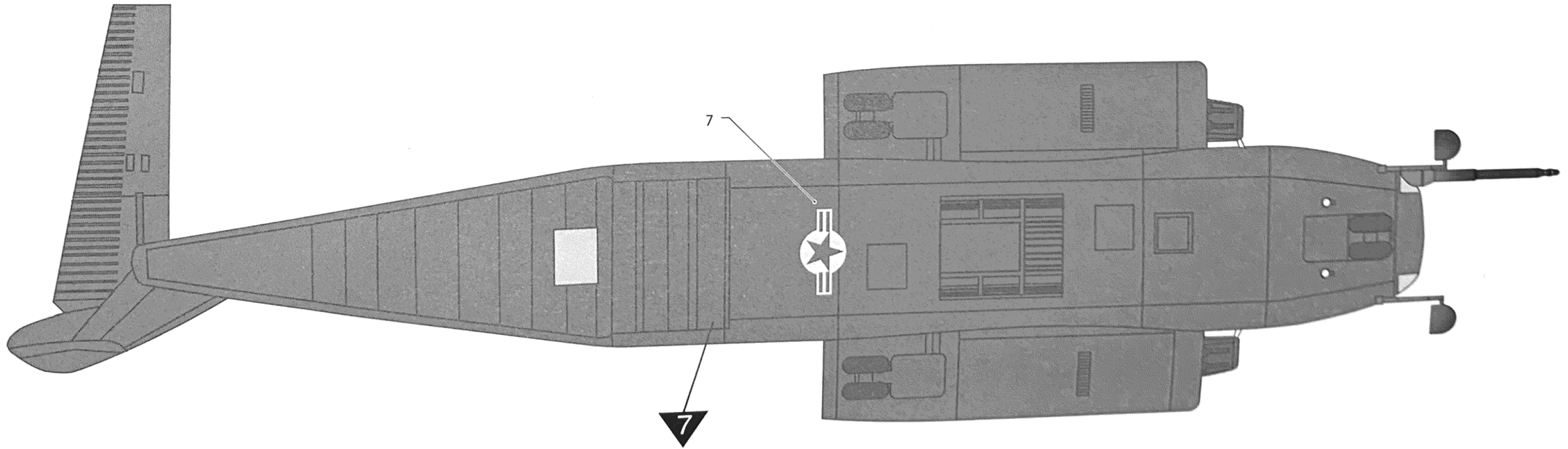
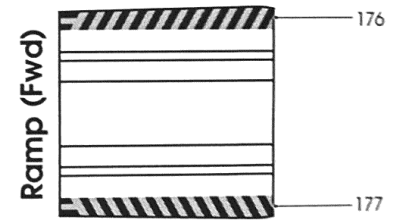
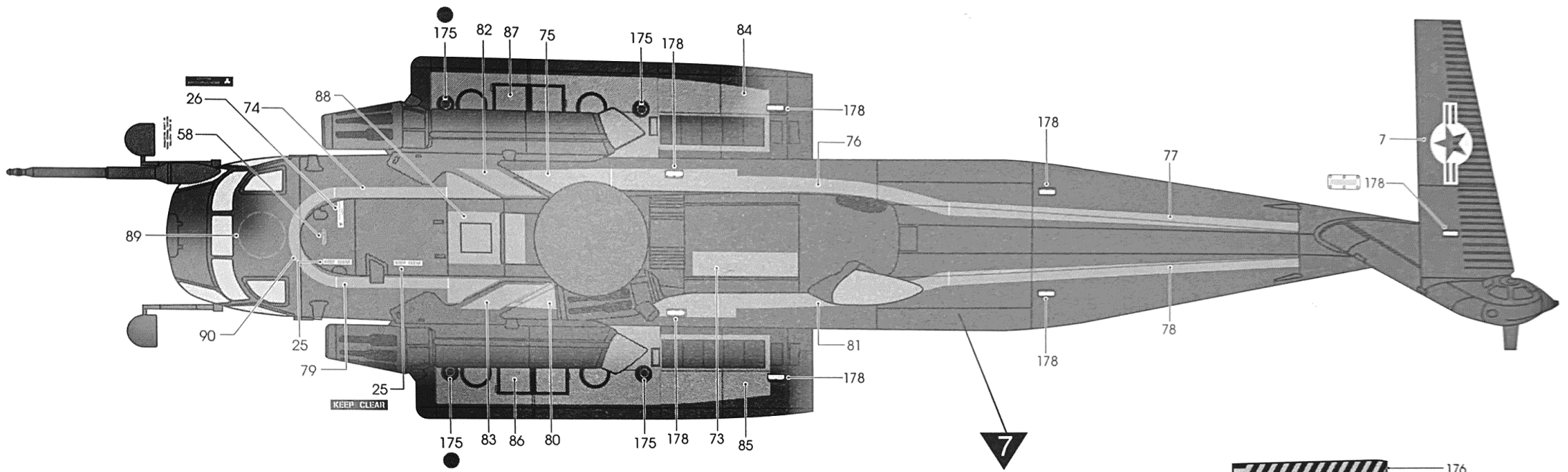
12544 1/72nd USN MH-53E "HM-14 VANGUARD"

▶ painting & decal placement/ 색칠 및 전사지붙이기

ver.1 MH-53E (#164773), HM-14 Vanguard, Helicopter Sea Combat Wing, Atlantic Fleet, US Navy, Naval Station Norfolk, Virginia  
 버전1



180,181번은 양면을 감싸도록 붙여주십시오.  
 180, 181 items wrap around trailing edge.

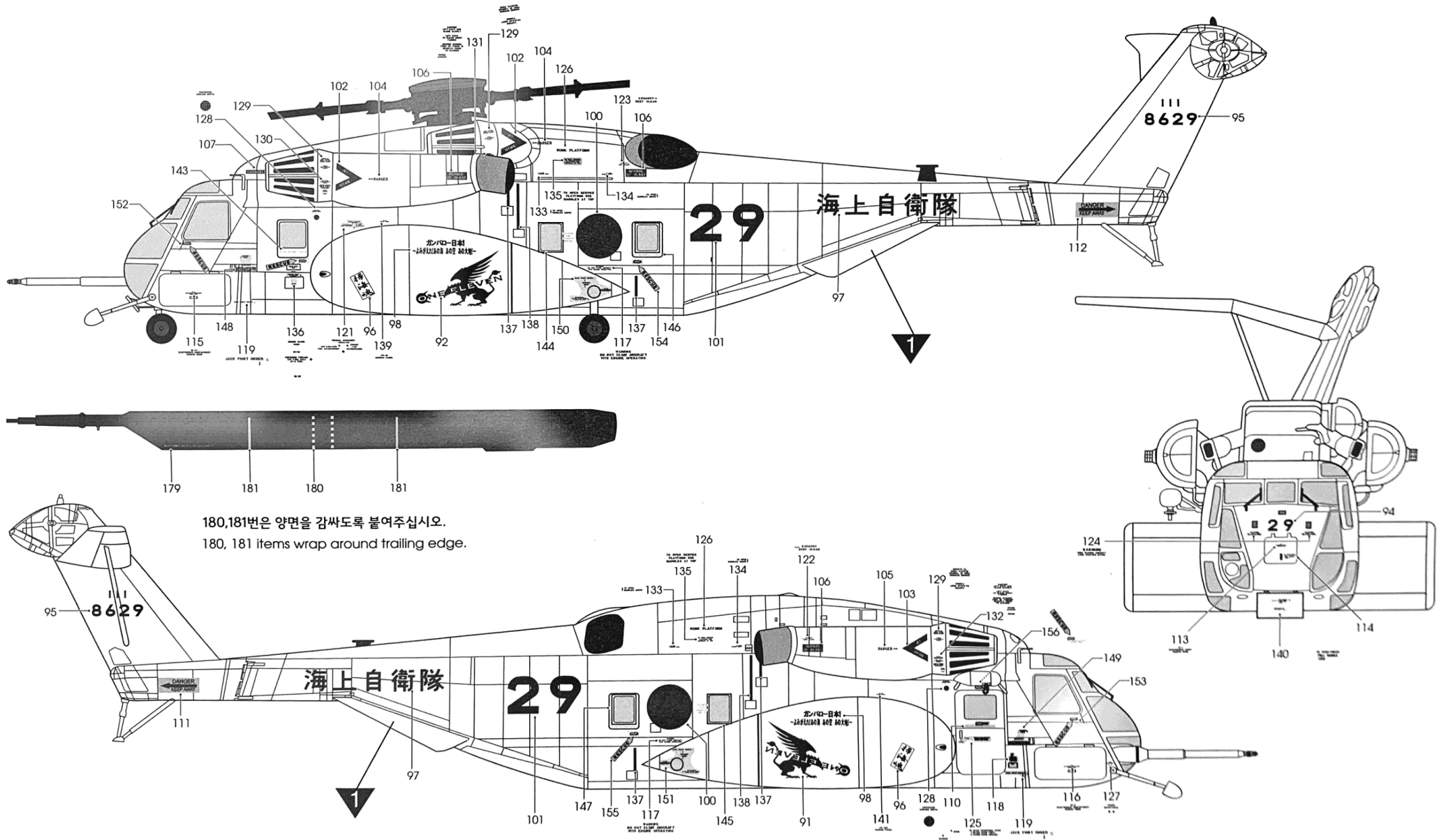


# painting & decal placement/ 색칠 및 전사지붙이기

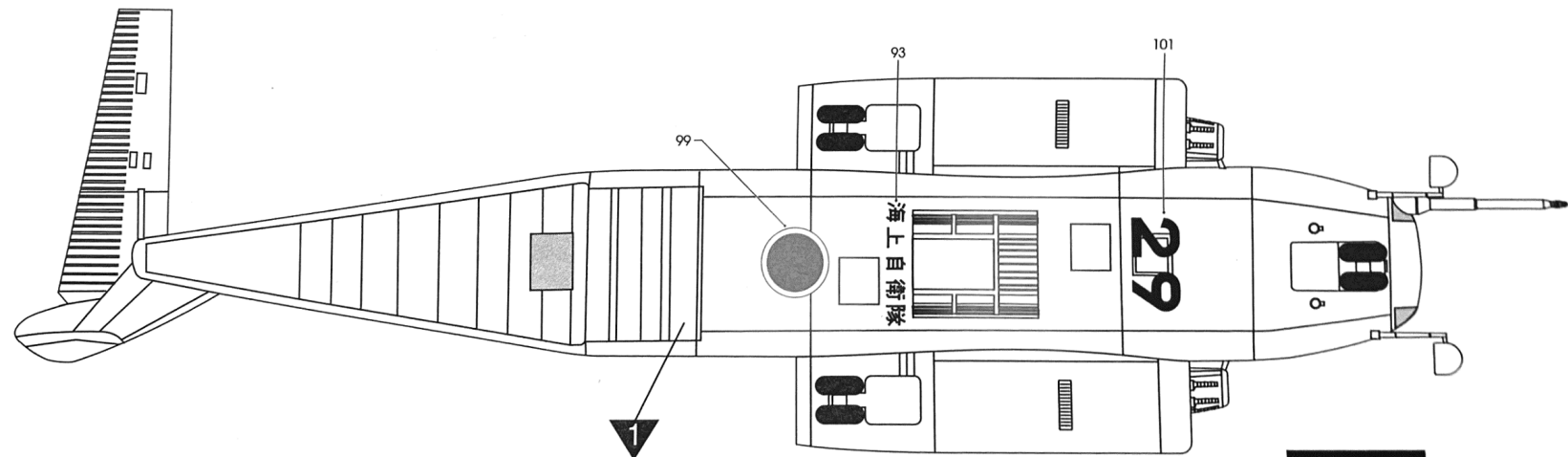
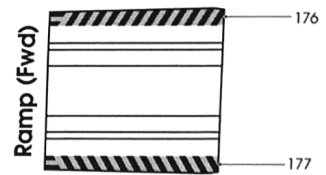
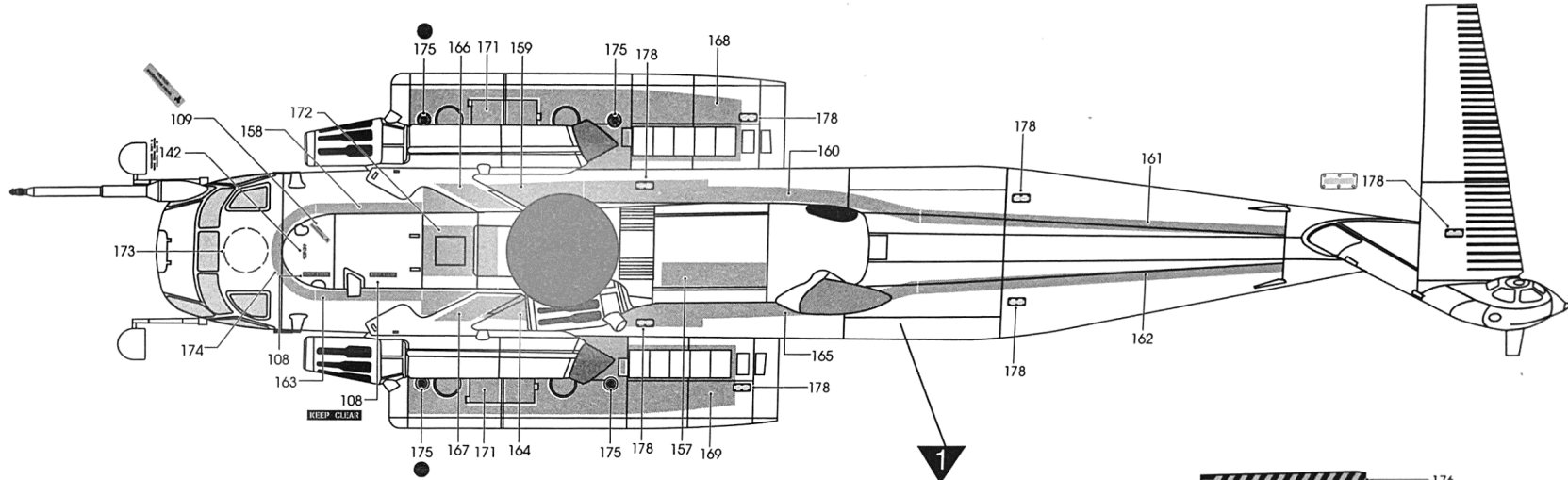
ver.2

버전2

## MH-53E(#8629), 111th Mine Countermeasures Helicopter Squadron, Iwakuni Air Base, JMSDF



painting & decal placement/ 색칠 및 전사지붙이기



**ACADEMY**  
HOBBY MODEL KITS

**ACADEMY**  
ACADEMY PLASTIC MODEL CO., LTD.  
고객상담문의: 031-850-8555

