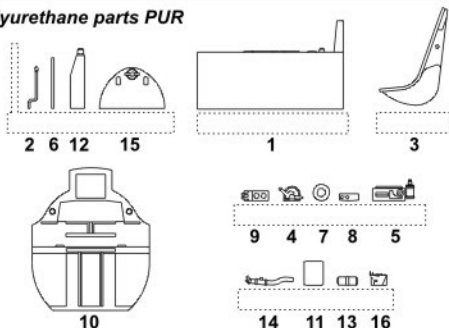


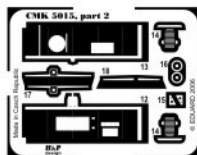
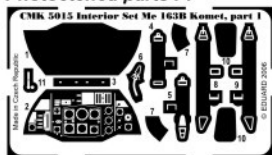
5015 *Me -163B Komet* **1/32**
interior set for Hasegawa kit

Visit an official website and e-shop at
www.cmkkits.com

Polyurethane parts PUR



Photoetched parts PP



Díly ohnuté popř. pokroucené vlivem teplotních změn a stárnutí materiálu, mohou být narovnány do požadovaného tvaru pomocí proudu teplé vody nebo vzduchu (fén na vlas). Různé drátky a tyčinky nejsou přiloženy.

K lepení použijte kyanoakratátové lepidlo.

Kontaktní plochy doporučujeme před lepením odmastit.

Parts slightly distorted and bended owing to temperature changes or due to material ageing can be straightened to requested shape by hot water or hot air jet (hair dryer). Wires and rods not included.

This process can be repeated till result is entirely satisfactory.

For best results gluing use cyanoacrylate glue. Contact areas degreasing is recommended before gluing

CMK NEW ITEMS SETS 1/32

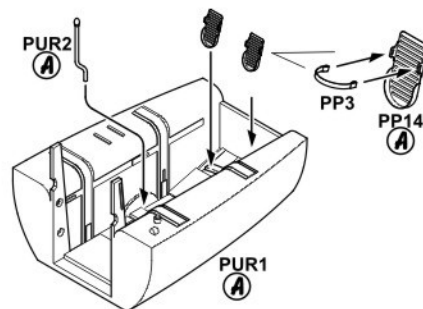
5001 A6M5 - exterior set for Tamiya	5010 He 162A-2 - control surfaces set for Revell
5002 A6M5 - detail set for Tamiya	5011 He 162A-2 - undercarriage set for Revell
5003 A6M5 - armament set for Tamiya	5012 He 162A-2 - armament set for Revell
5009 He 162A-2 - interior set for Revell	5013 He 162A-2 - engine set for Revell

BARVY / COLORS

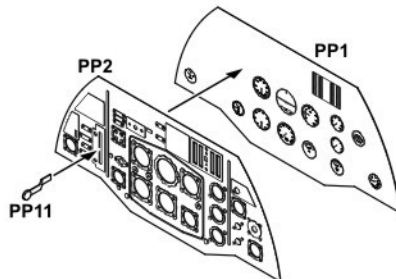
HUMBROL

A Tmavá šedá / Dark grey	32
B Černá / Black	33
C Khaki / Khaki	26

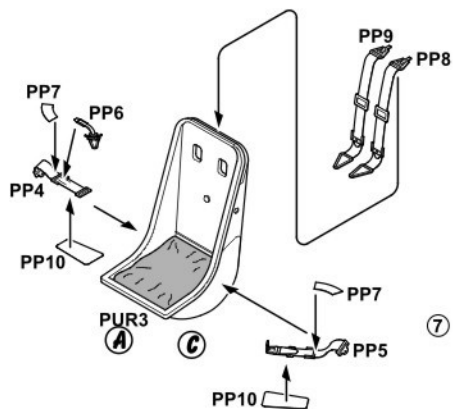
1 Sestavení kokpitu / Cockpit assembly



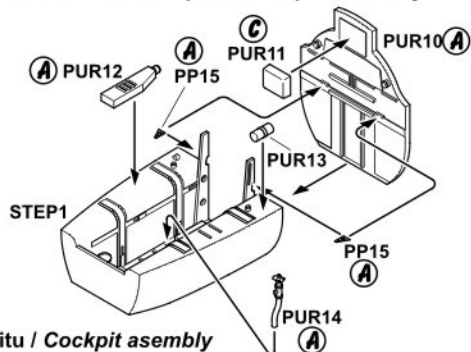
2 Sestavení přístrojové desky / Instrument panel assembly



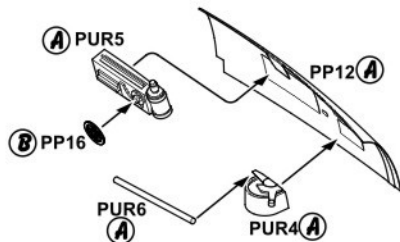
③ Sestavení sedačky / Seat assembly



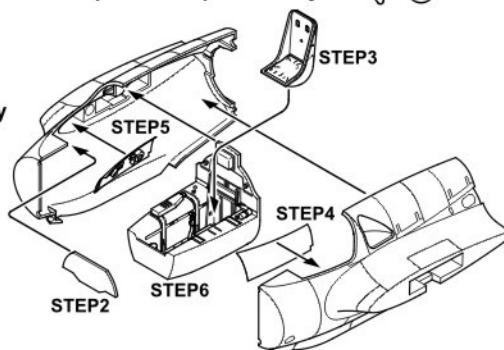
⑥ Sestavení kokpitu / Cockpit assembly



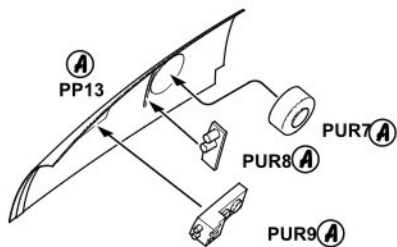
④ Sestavení levého boku / Left side wall assembly



⑦ Montáž kokpitu / Cockpit assembly



⑤ Sestavení pravého boku / Right side wall assembly



⑧ Sestavení zaměřovače / Gunsight assembly

