

# Revell F-14 A Tomcat plus

4353-0389

© 1993 BY REVELL AG

PRINTED IN W. GERMANY

**DEUTSCH: ACHTUNG:** Vor dem Zusammensetzen die Bauanleitung gut durchlesen. Jedes Teil ist nummeriert. Reihenfolge der Montage Schritte beachten. Benötigte Werkzeuge: Messer und Feile zum Entfernen und Entgraten der Teile, Gummiband, Klebeband und Wäscheklammern zum Zusammenhalten der geklebten Einzelteile. Plastikteile in einer milden Waschlösung reinigen und an der Luft trocknen, damit der Farbanstrich und die Abziehbilder besser haften. Vor dem Ankleben prüfen, ob die Teile passen; Klebstoff sparsam auftragen. Chrom und Farbe an den Klebeflächen entfernen. Kleine Teile anstreichen, bevor sie vom Rahmen entfernt werden. Farben gut durchtrocknen lassen, erst dann den Zusammenbau fortsetzen. Jedes Abziehbildmotiv einzeln ausschneiden und ca. 20 Sekunden in warmes Wasser tauchen. Das Motiv an der bezeichneten Stelle vom Papier abschleifen und mit Löschpapier andrücken.

**ENGLISH: ATTENTION:** Carefully read instruction sheet before assembling. Each part is numbered. Consider succession of assembly steps. Required tools: knife and file to remove and trim parts; rubber band, adhesive tape and clothes pegs to hold parts after cementing. Wash plastic in mild detergent solution, rinse and let air dry for better paint and decal adhesion. Scrape chrome and paint at area to be glued. Paint small parts on runner before removing. Allow paint to dry thoroughly before continuing assembly. Cut out each decal one by one and dip it in warm water for approx. 20 secs; slide decal from the paper at the marked position and dab with blotting paper.

**FRANCAIS: ATTENTION:** lire soigneusement la fiche d'instructions avant d'assembler. Chaque pièce est numérotée. Suivre la succession des étapes de montage. Outils nécessaires: couteau et lime pour détacher et ébarber les pièces, élastiques, papier adhésif et pinces à linge pour maintenir ensemble les pièces après collage. Laver le plastique dans une solution détergente légère, rincer et laisser sécher à l'air libre pour une meilleure adhérence de la peinture et des décals. Ajuster les pièces ensemble avant de coller. Employer la colle Revell pour plastique exclusivement. Utiliser très peu de colle à chaque fois. Gratter le chrome ou la peinture sur les surfaces à coller. Peindre les petites pièces sur le support avant de les détacher. Laisser la peinture sécher totalement avant de continuer l'assemblage. Découper chaque décal séparément et le plonger dans l'eau chaude environ 20 secondes. Faire glisser le décal du papier à l'endroit du décor et tamponner avec du papier buvard.

**NEDELANDS: OPGELET:** Alvorens te beginnen met het in elkaar zetten, eerst de handleiding goed doorlezen. Elk onderdeel is genummerd. Aandacht besteden aan de volgorde van montage. Het benodigde gereedschap: mes en vijl voor het verwijderen en het afbramen van de onderdelen, elastiek, plakband en wasknijpers gebruiken voor het bij elkaar houden van de gelijkijnde onderdelen. De plastic onderdelen met een zacht wasmiddel schoonmaken en laten drogen zodat de verf en de transfers beter hechten. Alvorens te lijmen, eerst vaststellen of de

onderdelen passen; de lijm zuinig opbrengen. Chrome en verf van de op elkaar te lijmen delen verwijderen. Kleine onderdelen vervoer door ze van het gietraam verwijderd worden. De verf goed laten drogen en eerst dan verder gaan met de bouw. Elk transfer apart uitknippen en ca. 20 seconden in lauw/warm water leggen. Het transfer op de juiste plaats van het papier schuiven op het model en met vloeipapier aandrukken.

**SVENSKA: VIKTIGT:** Läs noggrant igenom instruktionerna innan du börjar bygga. Varje del är numrerad. Tänk igenom ordningsföljden för de olika momenten. Följande verktyg krävs: kniv och fil för att ta loss och putsa detaljerna, gummiband, tejp och klädnyppor för att hålla detaljerna på plats medan limmet torkar. Tvätta alla plastdetaljerna i mild tvålösning, skölj och låt lufttorka för att få färg och dekaler att fästa bättre. Provsassa alltid detaljerna innan du limmar. Använd endast Revells plastlim. Använd sparsamt med lim Skrapa bort krom och färg från den yta som ska limmas: måla smådetaljerna innan du skär loss dem. Låt all färg torka ordentligt innan du fortsätter byggandet. Skär ut varje dekal för sig och blöt den i ljummet vatten i ungefär 20 sekunder, och låt dekalen glida av papperet och ner på det markerade läget: sug sedan försiktigt upp det mesta vattnet med läskapper eller en tygtrasa.

**ITALIANO: ATTENZIONE:** Leggere attentamente le istruzioni prima dell'assemblaggio. Ogni pezzo è numerato. Tener presente la successione delle fasi di assemblaggio. Altri necessari: coltello e lima-per rimuovere e rifinire le parti elastiche nastro adesivo e spilli per tenere le parti dopo averle incollate. Lavare la plastica con un detergente delicato, sciacquare e lasciar asciugare all'aria per una migliore adesione della vernice e della 'decal'. Accoppiare le parti da incollare. Usare solamente 'Revell plastic cement'. Usare poco collante. Grattare la cromatura e la vernice nei punti da incollare. Dipingere i piccoli accessori sul supporto prima di rimuoverli. Far seccare bene la vernice prima di continuare nell'assemblaggio. Ritagliare una per una le 'decal' ed immergerle in acqua tiepida per circa 20 secondi. Applicare ogni 'decal' nella posizione segnata e tamponare con della carta assorbente.

**ESPAÑOL: ATENCIÓN:** cuidadosamente lean la hoja de instrucciones antes del montaje. Cada pieza es numerada, consideren la sucesión de las operaciones de montaje Herramientas requeridas: cuchilla y lima para quitar y desbarbar las piezas, banda de caucho, cinta adhesiva y pinzas para sujetar las piezas, después de engomárlas. Lavar el plástico en solución detergente suave, aclarar y dejar que se seque al aire para una mejor adhesión de la pintura y la calcomanía. Adaptar las piezas bien juntas antes de encolar. Solamente utilizar pegamento plástico Revell. Utilizar el pegamento cuidadosamente y sin exceso. Raspar el cromado y la pintura en la zona que ha de ser encolada: Pintar las piezas pequeñas giratorias antes de sacarlas. Dejar que la pintura se seque totalmente antes de continuar el montaje. Cortar cada calcomanía una por una y sumergirla en agua caliente durante aproximadamente 20 segundos. Deslizar la calcomanía del papel en la posición marcada y golpearla suavemente con el papel secante.



Kleben  
Glue  
A coller  
Lijmen  
Limmas  
Incollare  
Engomar



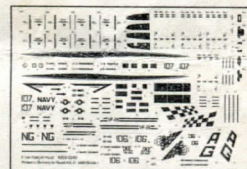
Nicht kleben.  
Don't glue.  
A ne pas coller.  
Niet lijmen.  
Timmas ej.  
Non incollare.  
No engomar.



Anzahl der Arbeitsgänge.  
Number of working steps.  
Nombre d'étapes de travail.  
Het aantal der bouwhandelingen.  
Antal arbetsmoment.  
Numero di passaggi.  
Numero de operaciones de trabajo.



Wahlweise  
Optional  
Facultatif  
Ter keuze  
Valfritt  
Facoltativo  
Opcional



Abziehbild in Wasser einweichen und anbringen.  
Soak and apply decals.  
Mouiller et appliquer les décals.  
Transfer in water even laten weken en opbrengen.  
Blot and fast dekalerna.  
Immergere in acqua ed applicare decal.  
Remojar y aplicar las calcomanías.



Abbildung zusammengebauter Teile.  
Shown assembled.  
Vu assemblé.  
Afbeelding van een gebouwd onderdeel.  
Visas hopsatt.  
Figura assemblata.  
Presentado montado.



Klarsichtteile  
Clear parts  
Pièces transparentes  
Transparante onderdelen  
Genomskinliga detaljer  
Parte trasparente  
Limpiar las piezas

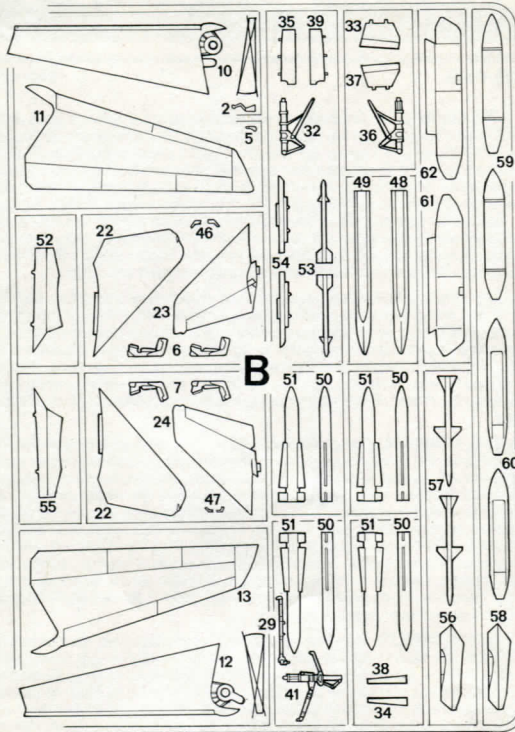
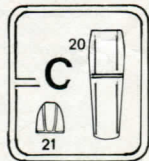
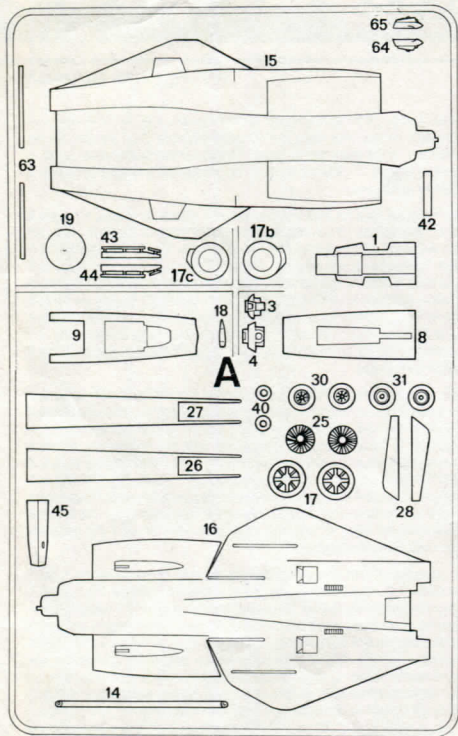
<p><b>A</b></p> <p>MATT BLACK MATT SCHWARZ 8 NOIR MAT MAT ZWART MATT ZWART NERO SMORTO</p>	<p><b>B</b></p> <p>MATT LIGHT GREY MATT HELLGRAU 75 GRIS CLAIR MAT MAT LICHTGRIJS MATT LUISGRA GRIGIO CHIARO SMORTO</p>	<p><b>C</b></p> <p>MATT GRAPHITE GREY MATT GRAPHITGRAU 78 GRIS GRAPHITE MAT MAT GRAFIETGRIJS MATT GRAFITGRA GRIGIO GRAFITE SMORTO</p>	<p><b>D</b></p> <p>METALLIC GREY EISENFARBIG 91 GRIS METALLIQUE IJZERKLEUR JÄRNGRÄ FERRO</p>	<p>50%</p> <p><b>E</b></p> <p>MATT GREY MATT GRAU 57 GRIS MAT MAT GRIJS MATT GRÄ GRIGIO SMORTO</p>	<p>50%</p> <p><b>F</b></p> <p>MATT WHITE MATT WEISS 5 BLANC MAT MAT WIT MATT WIT BIANCO SMORTO</p>	<p>ALUMINIUM ALUMINIUM 99 ALUMINIUM ALUMINIUM ALUMINIUM</p>
<p><b>G</b></p> <p>MATT WHITE MATT WEISS 5 BLANC MAT MAT WIT MATT WIT BIANCO SMORTO</p>	<p><b>H</b></p> <p>MATT CARMIN RED MATT KARMINROT 36 ROUGE CARMIN MAT MAT KARMINROOD MATT KARMINROD ROSSO CARMINIO SMORTO</p>	<p><b>I</b></p> <p>MATT NATO OLIVE MATT NATO-OLIV 46 OLIVE NATO MAT MAT NATO OLIJF NATO OLIVGRÖN VERDE OLIVA NATO SMORTO</p>	<p>80%</p> <p><b>J</b></p> <p>MATT GREY MATT GRAU 57 GRIS MAT MAT GRIJS MATT GRÄ GRIGIO SMORTO</p>	<p>20%</p> <p><b>K</b></p> <p>MATT WHITE MATT WEISS 5 BLANC MAT MAT WIT MATT WIT BIANCO SMORTO</p>	<p><b>L</b></p> <p>MATT GREY MATT GRAU 57 GRIS MAT MAT GRIJS MATT GRÄ GRIGIO SMORTO</p>	

Sollte es einmal vorkommen, daß ein Teil im Bausatz fehlt, bitte an REVELL AG, Henschelstr. 20-30, Abteilung X, D-32257 Bünde, schreiben und die Bauanleitung, auf der das fehlende Teil angekreuzt ist, mitschicken, sonst können wir keinen Ersatz leisten.

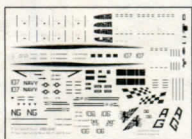
Should you find any missing parts, please write to REVELL AG, Henschelstr. 20-30, department X, D-32257 Bünde, W. Germany, and we will send you these as quickly as possible with our compliments. Please indicate clearly with a cross on the instruction leaflet, which piece(s) are missing. Always remember to write your name and address clearly and in full.

Zou het voorkomen, dat er een deel in de bouwdoos ontbreekt, kunt U schrijven naar REVELL AG, Henschelstr. 20-30, Afdeling X, D-32257 Bünde. De bouwbeschrijving waarop het ontbrekende deel aangekruist is, bijsluitten, anders kunnen wij U dit onderdeel niet vergoeden. Vergeet vooral niet Uw naam en adres duidelijk te vermelden.

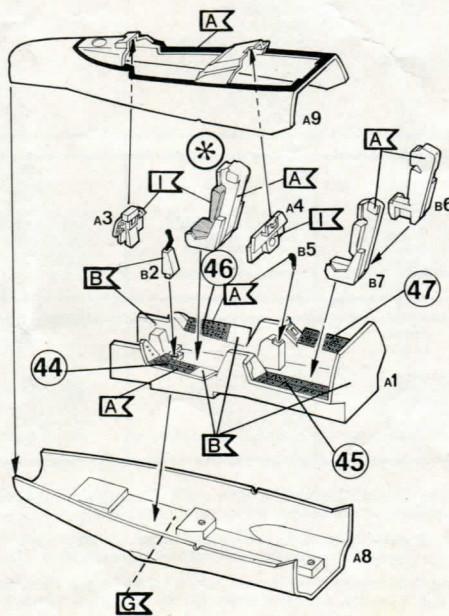
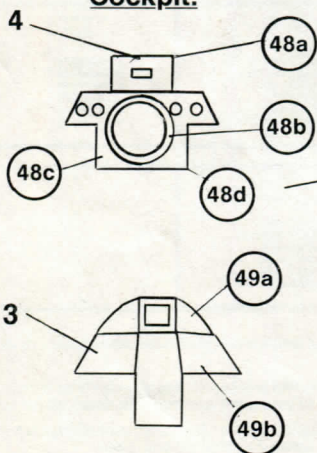
Pour toute pièce manquante, écrivez à REVELL AG, Henschelstr. 20-30, département X, D-32257 Bünde, et cet élément vous sera aussitôt envoyé et ce, gratuitement. Il vous suffit dans ce cas de marquer d'une croix la pièce manquante sur la feuille d'instruction du modèle choisi. N'oubliez surtout pas décrire clairement votre nom et adresse.



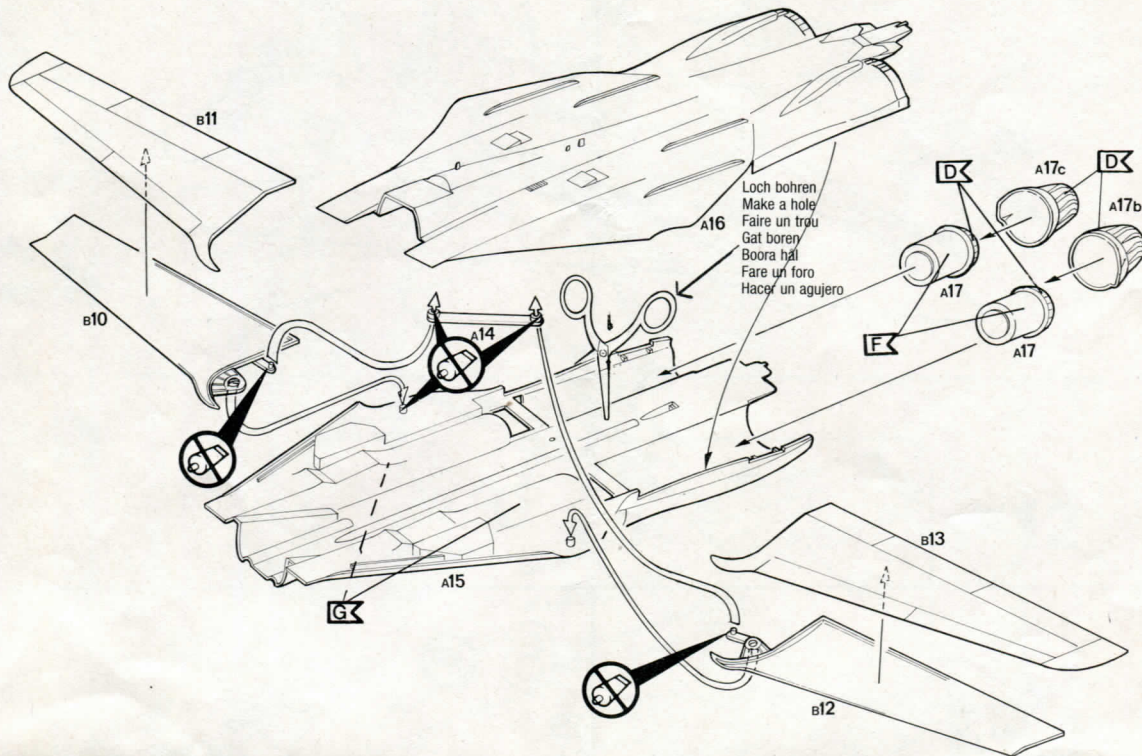
# 1



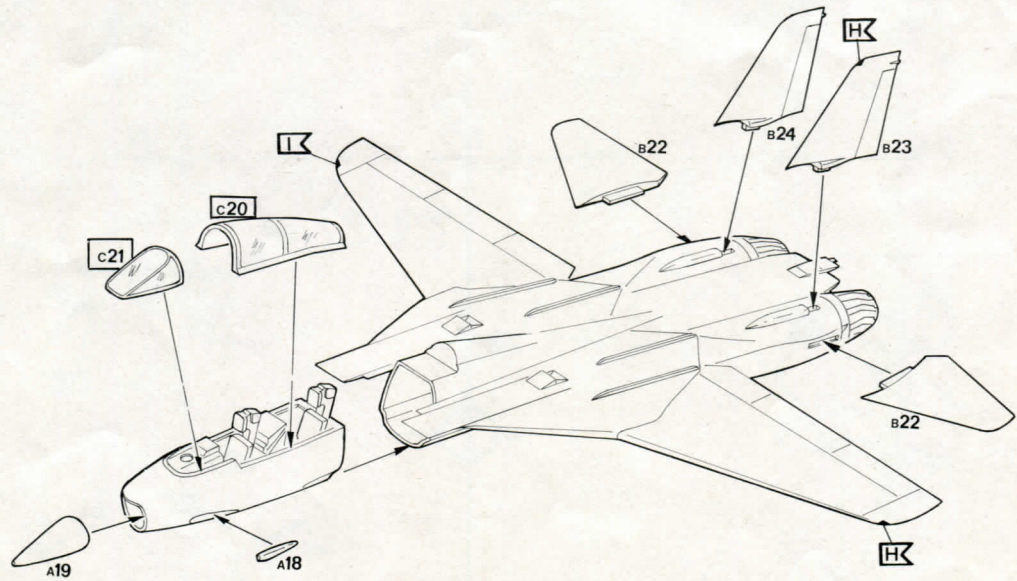
## Cockpit:



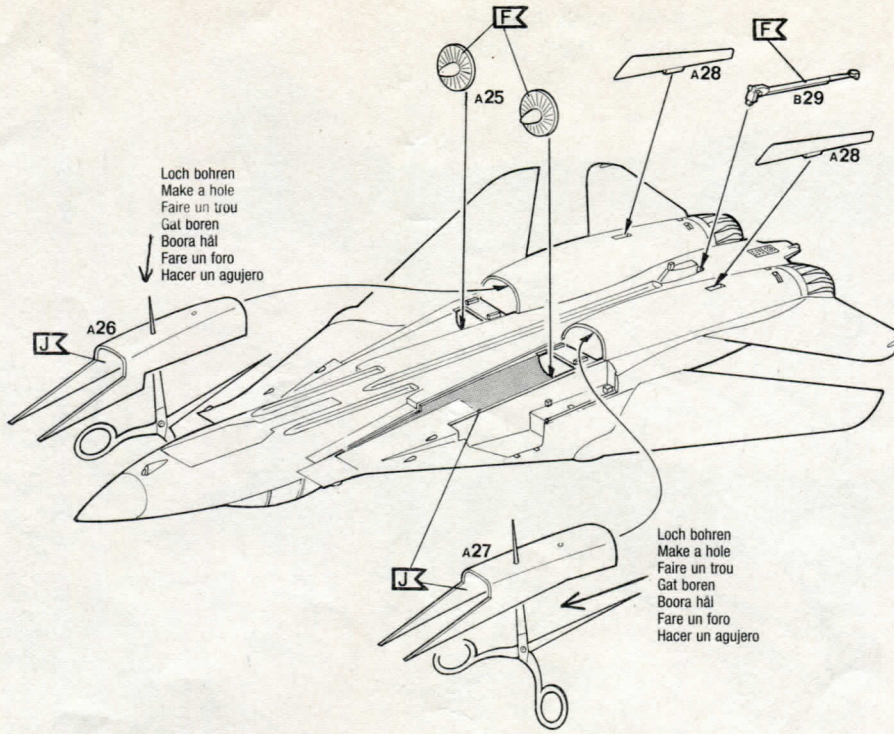
# 20



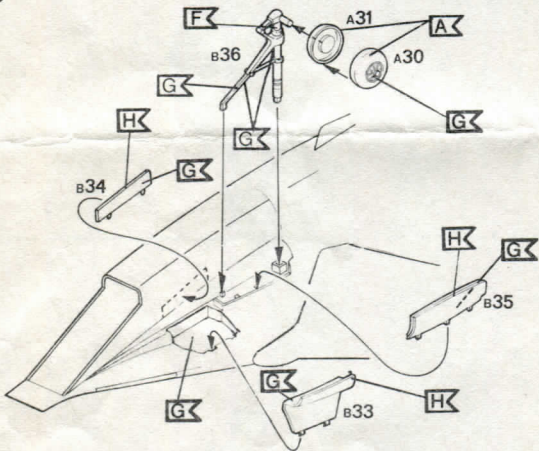
# 30



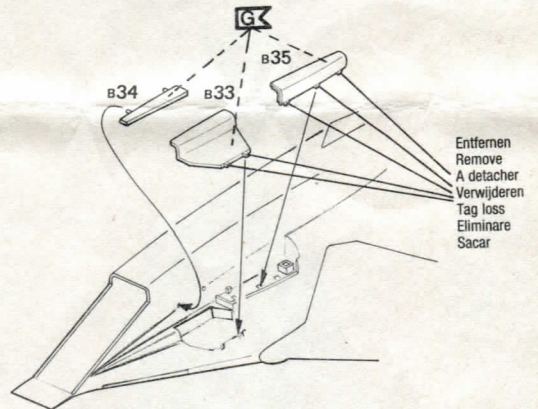
4 



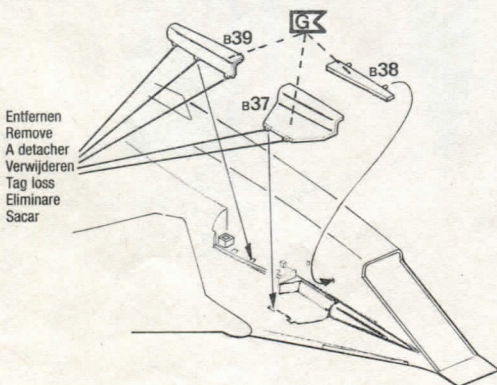
5 



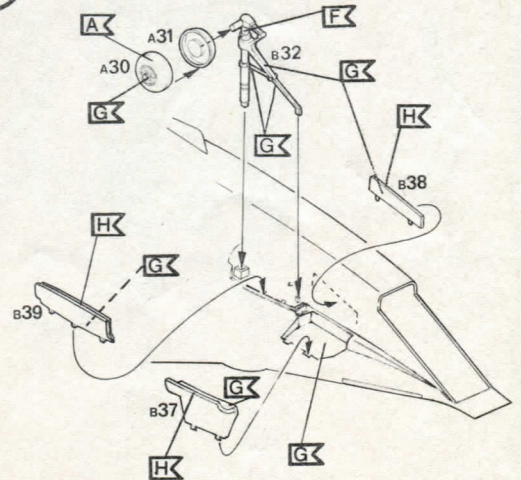
6 



7 

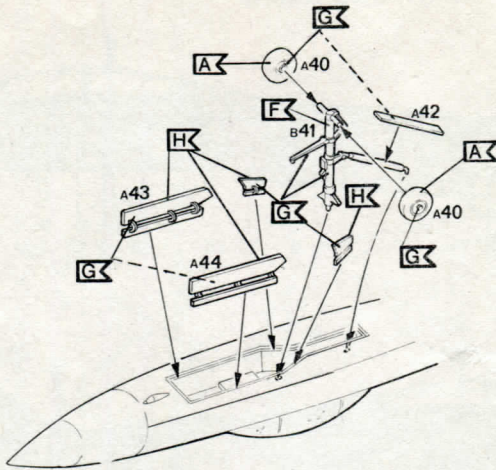
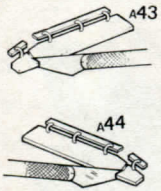


8 

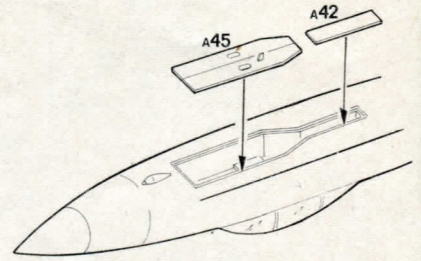


9 

Mit einem Messer abtrennen.  
 Detach with knife.  
 Détacher au couteau.  
 Met een mesje afsnijden.  
 Skär loss med kniv.  
 Staccare col coltello.  
 Separarlo con un cuchillo.

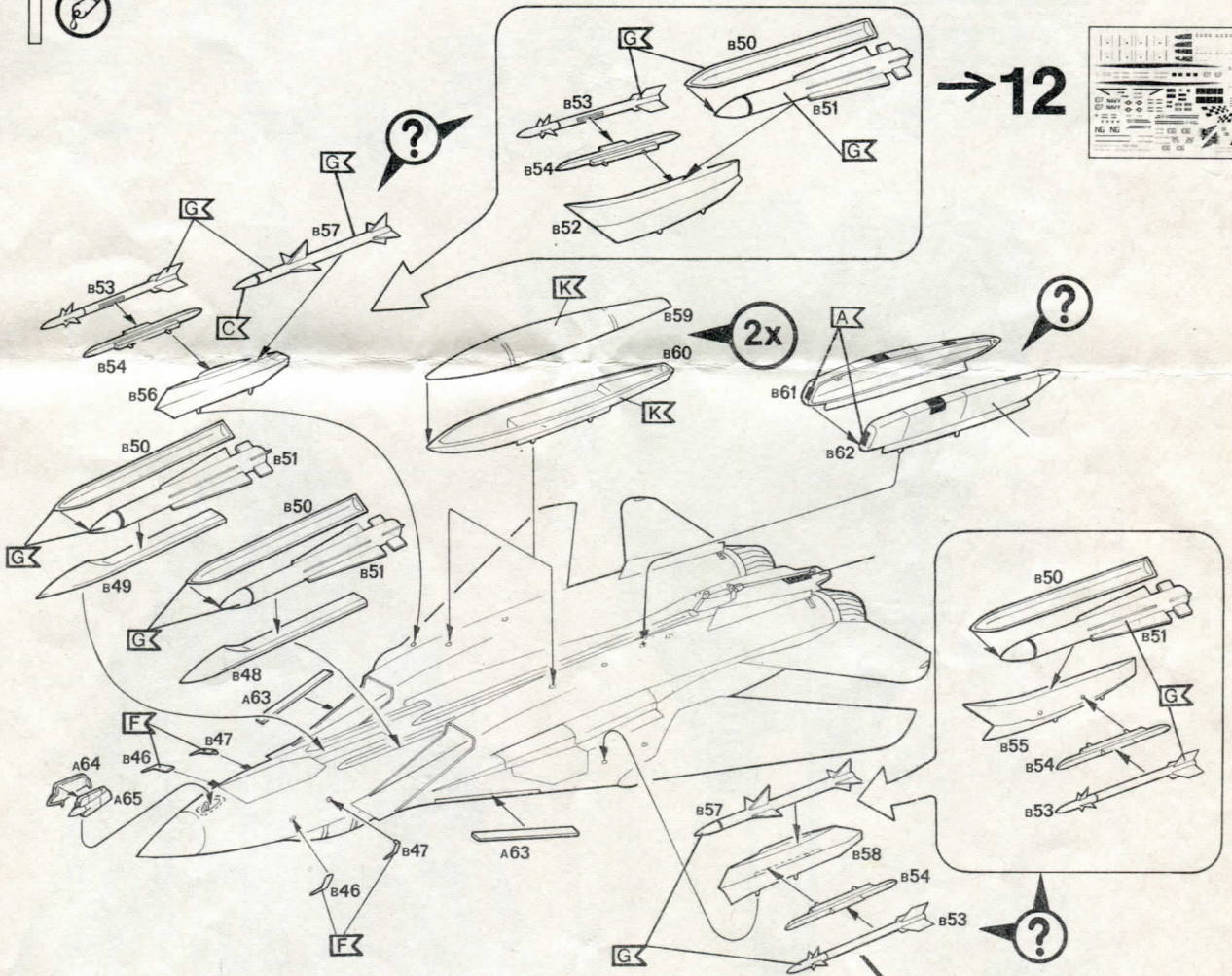
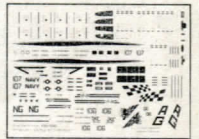


10 

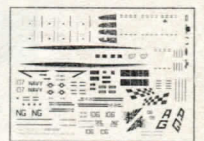


11 

→ 12

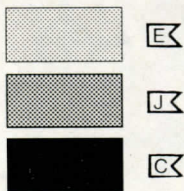
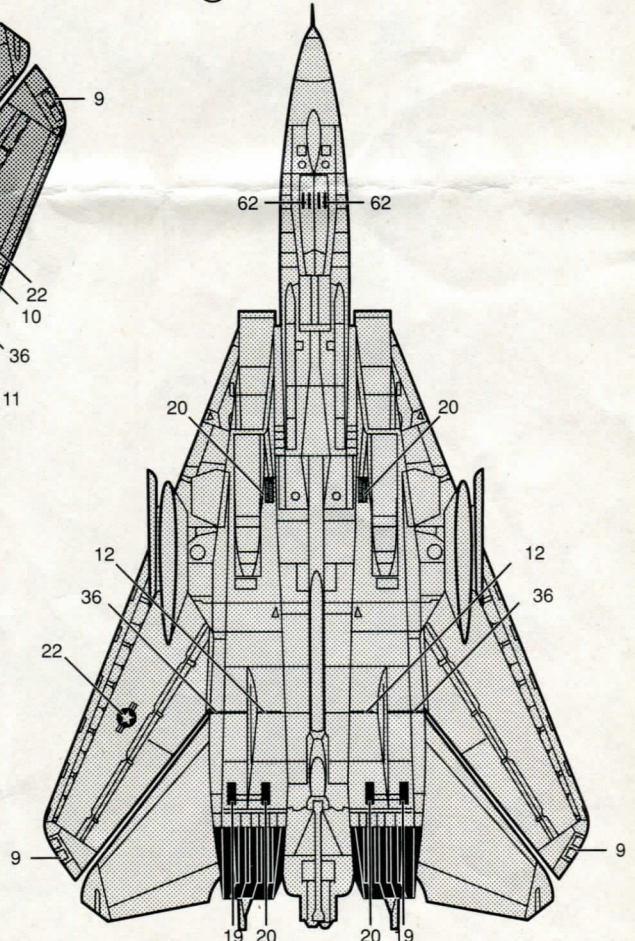
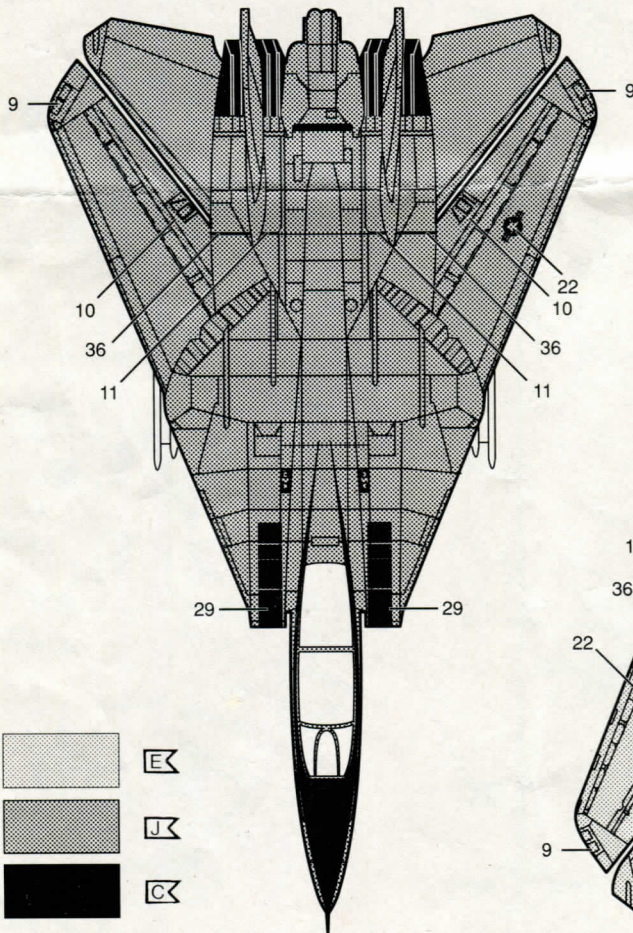
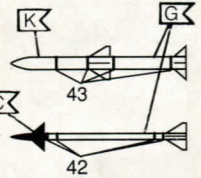
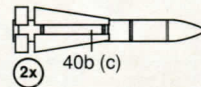
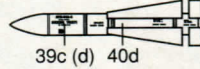
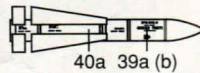
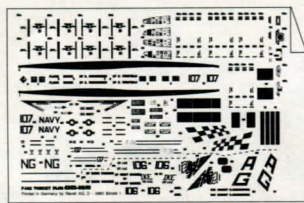
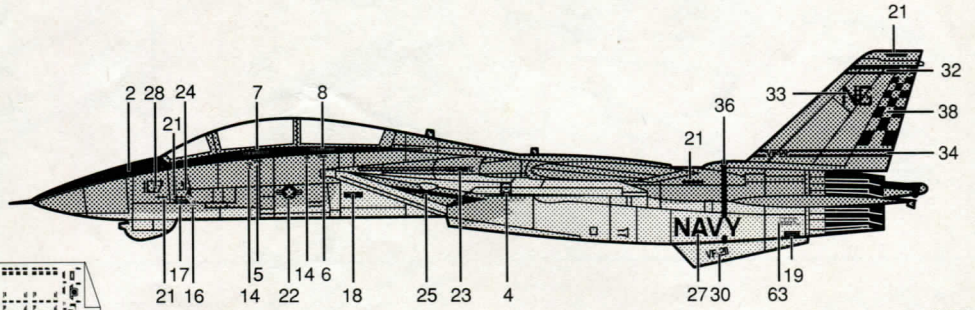
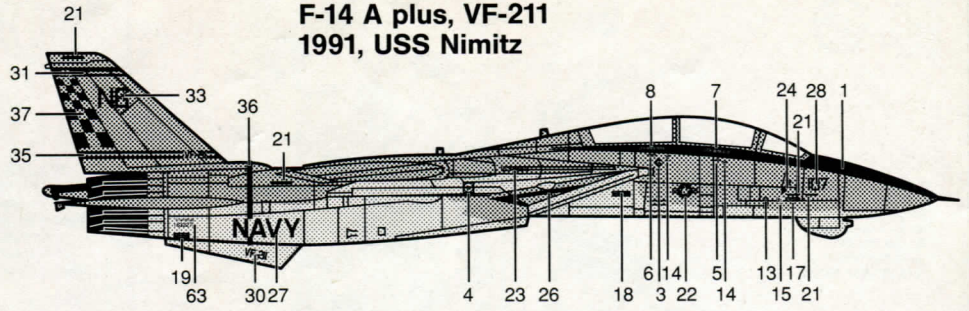
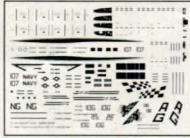


12



12 ?

F-14 A plus, VF-211  
1991, USS Nimitz



# 13 ?

## F-14 A plus, VF-143 1991, USS Dwight D. Eisenhower

