

7349
1/72

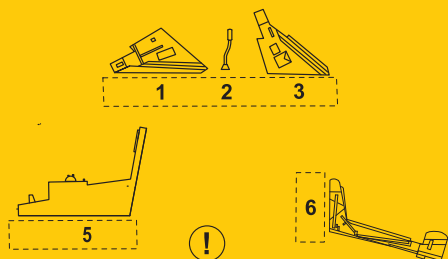
**Harrier GR.1
Cockpit Set**
for Airfix kit



Visit an official website and e-shop at

www.cmkkits.com

Polyurethane parts PUR



Přístrojovou desku a pedály nožního řízení použijte z modelu Airfix / Instrument panel and Rudder pedals use id the Airfix kit

Díly ohnuté popř. pokroucené vlivem teplotních změn a stárnutí materiálu, mohou být narovnaný do požadovaného tvaru pomocí proudu teplé vody nebo vzduchu (fén na vlasy). Různé drátky a tyčinky nejsou přiloženy.

K lepení použijte kyanoakratátové lepidlo.

Kontaktní plochy doporučujeme před lepením odmastit.

Parts slightly distorted and bended owing to temperature changes or due to material ageing can be straightened to requested shape by hot water or hot air jet. (hair dryer). Wires and holes not included. For best results gluing use cyanoacrylate glue. Contact areas ungrease is recommended before gluing

OSTATNÍ SETY / OTHER SETS 1/72

7326 Focke Wulf Fw 190A - Interior set for Airfix kit

7327 Focke Wulf Fw 190A - Engine set for Airfix kit

7328 Bofors m/70 Rocket pod (2 pcs)

for Hasegawa / Airfix / Heller / Matchbox / Revell kit

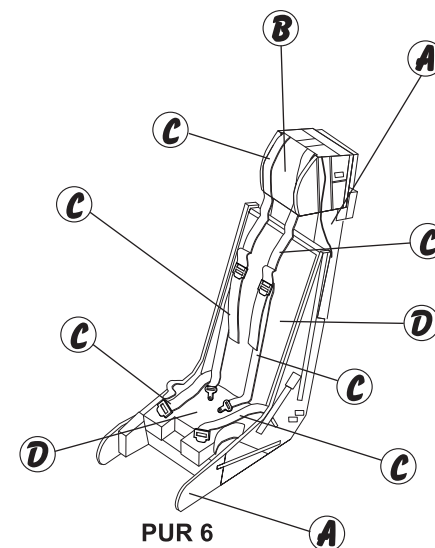
7329 BMW 801A - German WW II Aircraft Engine

BARVY / COLOURS

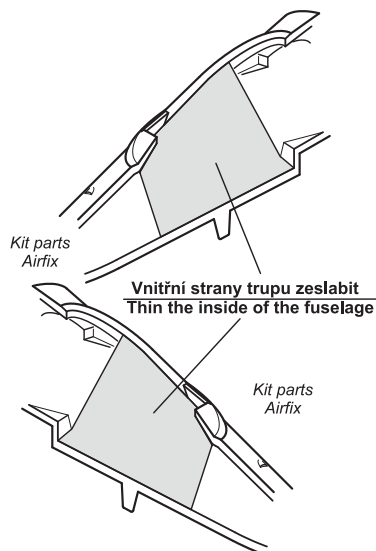
HUMBROLL

A Šedá / Grey	27
B Černá / Black	33
C Světle šedá / Light grey	166
D Tmavě zelená / Dark green	163

1. Zbarvení sedačky / Colouring Seat



2. Úprava dílů modelu / Kit parts adjustment



3. Sestavení pilotního prostoru / Cockpit assembly

