

1/35戦車シリーズNO.4611
ロシア BMPT-72 戦車支援戦闘車

ITEM 4611
T.M.
TIGER MODEL



RUSSIAN BMPT-72 TERMINATOR II

URALVAGONZAVOD BMPT-72 FURE SUPPORT COMBAT VEHICLE

BMPT-72 「ターミネーターII」戦車支援戦闘車はBMPTの後継車両として開発され、2013年9月にニジニ・タギルのロシア兵器展示会で発表されたロシア最新の装甲戦車である。砲塔はT-72の車体に配置されており、BMPT-72は主力戦車を援護し、独立作戦も可能である。「ターミネーターII」は相手の戦車、装甲兵員輸送車と他の装甲車両の破壊に活用される。主砲は砲塔前部に装備されている2A42 30mm機関砲×2門と9M120「コンクールス」-Tレーザー誘導対戦車ミサイル発射機×4基。射程約5km、800mm以上の鋼板を破壊できる。PKTM 7.62mm機関銃×1挺。BMPT-72は5000m以外で敵側の戦車及び永久性防御陣地を破壊できる。BMPT-72は乗員が操縦士、車長、砲手3名いる。重量44t、最高速度60km/h。

The BMPT-72 "Terminator 2" armored fighting vehicle (AFV) is the improved model of the original BMPT and was on display during the "Russia Arms Expo 2013" in Nizhny Tagil in September 2013. The turret is installed in a T-72 hull. BMPT-72 can be battled into assist of the main battle tank or in independence. Terminator 2 can be used to effectively destroy enemies' tank, armored personal carrier and other armored sets. The BMPT-72 infantry fire support vehicle is armed with two 30mm 2A42 automatic cannons and four laser-guided Ataka-T anti-tank missile systems with the firing range of 5 kilometers that can fire through steel plates more than 800 millimeters, and one 7.62-millimeter PKTM machine gun. BMPT-72 can destroy enemies' tank or permanent fortifications over 5000 meters. The BMPT-72 is equipped with 3 crew members including driver, commander and gunner. The weight is 44 tons and the highest speed is 60 km/h.

《データ》 全長: 7.3m 全幅: 4m
全高: 3.4m 乗員数: 3名 重量: 44t
最大パワー: 618kw 最高速度: 60km/h
《モデルサイズ》 全長: 210mm
幅: 115mm 高: 90mm

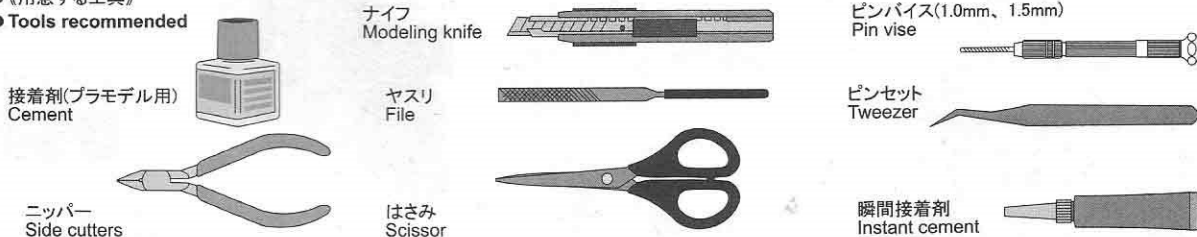
《DATA》 Full length: 7.3m Width: 4m
Height: 3.4m Crew: 3 Weight: 44t
Maximum power: 618kw
Maximum speed: 60km/h
《Model Dimension》 Full length: 210mm
Width: 115mm Height: 90mm

《諸元》 全長: 7.3米 全寛: 4米
全高: 3.4米 乗員: 3人 全重: 44噸
最高輸出功率: 618千瓦 最大速度: 60km/h
《模型尺寸》 全長: 210mm 車寛: 115mm
車高: 90mm

記号の説明 / Icon Explanations

- 穴埋め(パッチ) / Fill in (patch)
- デカール / Water sticker
- 穴を開けます / Punching
- 瞬間接着剤 / Super glue
- どちらが選びます / Optional
- 塗装します / Painting
- 曲げます / Bend
- 注意 / Attention
- 2個作ります / Produce 2 pieces
- 接着しません / No cement

●《用意する工具》 ● Tools recommended



塗装指示のマークです / Paints required

X-1 ●ブラック / Black	X-10 ●ガンメタル / Gun Metal	X-11 ●オリーブグリーン / Chrome Solver
X-27 ●クリアレッド / Clear Red	XF-57 ●バフ / Buff	XF-2 ●フラットホワイト / Flat White
XF-7 ●クリアブルー / Flat Red	XF-49 ●カーキ / Khaki	XF-56 ●メタリックグレイ / Metallic Gray
XF-1 ●フラットブラック / Flat Black	XF-58 ●オリーブグリーン / Olive Green	XF-65 ●フィールドグレイ / Field Gray

作る前にお読みください

- ご購入後は速やかに製品内容をご確認ください。
- この製品は組み立てモデルです。あらかじめ本説明書の全行程に目を通し、各行程ごとにイラストを参考にして、部品の接着位置を事前に確認しながら組み立て作業を進めてください。
- 本製品には接着剤・塗料は付属しておりません。プラスチックモデル専用の接着剤と塗料を別途お買い求めください。金属部品の接着にはゼリー状瞬間接着剤を用いてください。
- 組み立てには模型用ニッパー、カッターナイフの他、ピンセット、ピンバイス(ドリル刃0.8、1.0mm)をご用意ください。小さなパーツの取り付けはピンセットを使い慎重に作業してください。
- 各部の塗装はタミヤカラーの番号を数字で、続けて色名を表示しています。

This is an unassembled model kit. Read carefully and fully understand the instructions before commencing assembly. Check the glue position before gluing parts with the illustration. Glue and paint are not included in kit.

Also need side cutters, modeling knife, tweezers, and pin vise with 0.8mm, 1.0mm bits. please use tweezers for the installation of small parts and glue it carefully. The metal gun barrels are needed to wash kitchen detergent before installation. X or XF numbers in illustration refer to "Tamiya Paint color" paint color numbers.

注意

1. 本製品は玩具ではありません。対象年齢15歳以上の組み立てモデルです。作る前にこの組立説明書をよくお読みください。
2. 部品を取り出した後のビニール袋は、子供が頭から被ったり飲み込むと窒息の恐れがあります。開封後は破り捨ててください。
3. 部品はきれいに切り取り、切り取った後の不要部分や切り取りクズは「プラスチックごみ」として、お住まいの地域のルールに従い処分してください。
4. 尖っている部品があります。使用目的以外には絶対に使わないでください。小さいお子様の手の届く所に放置しないでください。
5. 特に小さいお子様のいる家庭では部品や部品切り取り後の不要部、ビニール袋等を誤って飲み込まない様に注意してください。小さなお子さまが倒れている。もしくは出入りする環境での作業や放置はおやめください。
6. 部品組み立ての際、ニッパー・ナイフ・ヤスリ等を不用意に取り扱うと刃先で怪我をする恐れがありますので注意してください。
7. 接着剤・塗料を使用する場合は、下記に注意してください。
 - 中毒の恐れがあるので閉めきった室内では使用しない。
 - 引火の恐れがあるので火の近くで使用しない。
 - 接着剤・塗料は目や口に入れない。誤って入れたときすぐに大量の水で洗い流し医師に相談すること。
8. 工具・接着剤・塗料等を使用する前には、それぞれの説明書に記載された注意事項をよく読み、正しく使用してください。

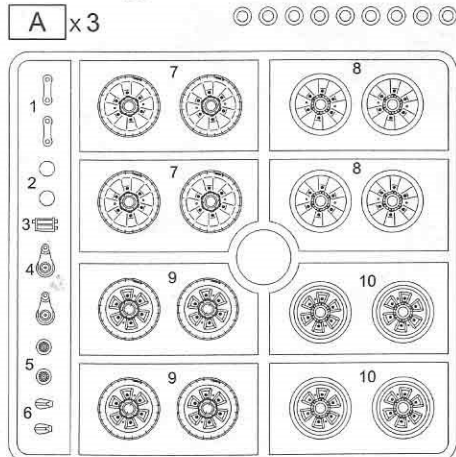
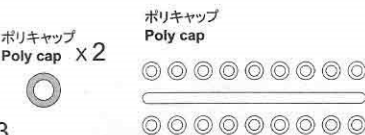
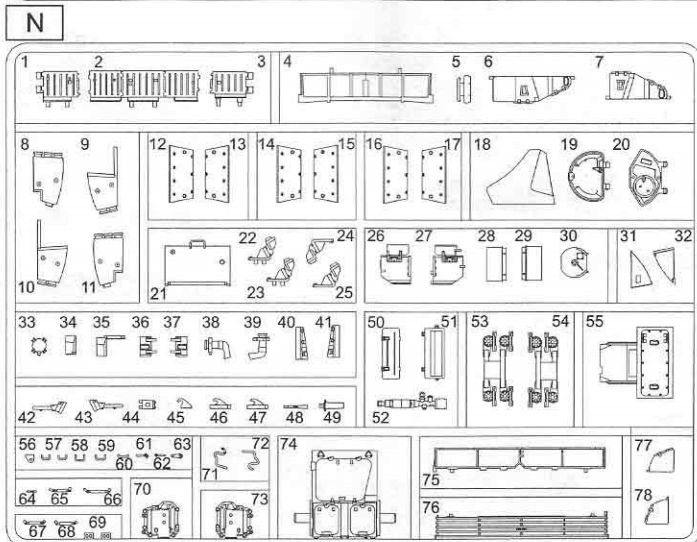
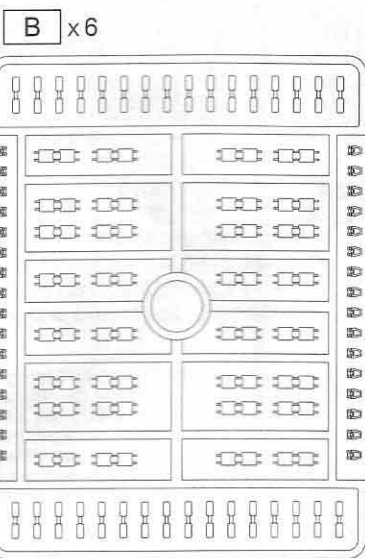
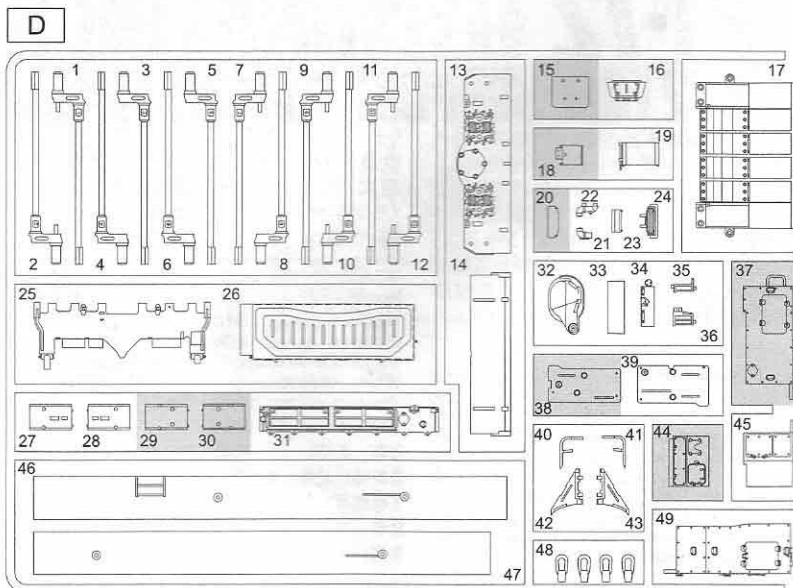
CAUTION

MAKE SURE TO READ INSTRUCTIONS LISTED RIGHT BEFORE ASSEMBLING. **THIS IS NOT A TOY!** This kit is suitable for age 10 to adult. Adult supervisor should also read instructions when assembled by children aged 14 or younger.

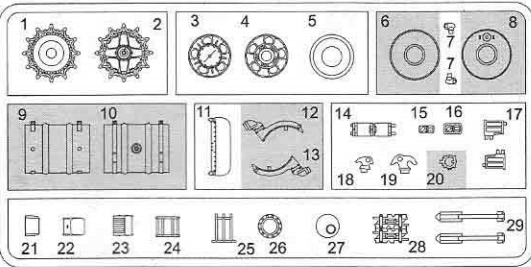
1. This is an unassembled kit. read the instructions before assembly.
2. Tear up and throw away the plastic bags containing kit parts as children may suffocate by swallowing or wearing over head.
3. Cut the parts off properly and throw waste parts into dustbox at once.
4. Do not play with the parts for any other purpose, as some parts may be too sharp. More caution and care needed for families with infants.
5. Keep all parts out of reach of small children. Children must not be allowed to put any parts in their mouths, or pull plastic bags over their heads.
6. When assembling the kit, tools including knives are used. extra care should be taken to avoid personal injury.
7. Be cautious as follows when using adhesives and/or paints: do not use in closed room to avoid poisoning/toxic. do not use near fire to avoid flammability. mistakenly put into wash out promptly with full water and consult a doctor.
8. Read and follow the instruction supplied with tooling, glue&colors, if used.

パーツ図 Parts

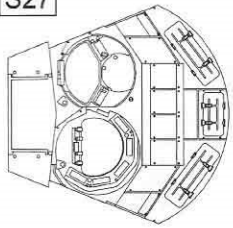
部のパーツは使用しません。
Parts not for use.



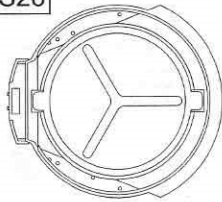
F x2



S27

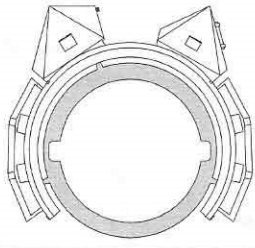


S26

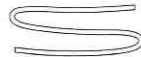


The three accessories are in the same package.

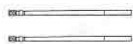
S28



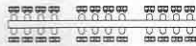
ロープ糸
String



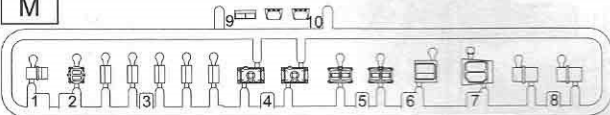
30mm機関砲
30mm automatic gun



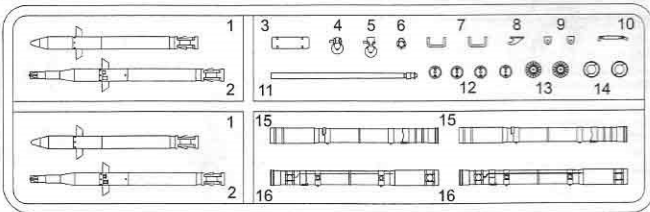
履帯ピン
Track pin



M

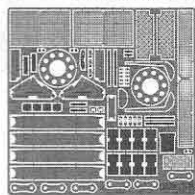


Q x2



PA

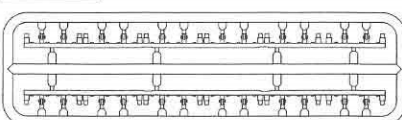
エッチング
Photo-etched Parts



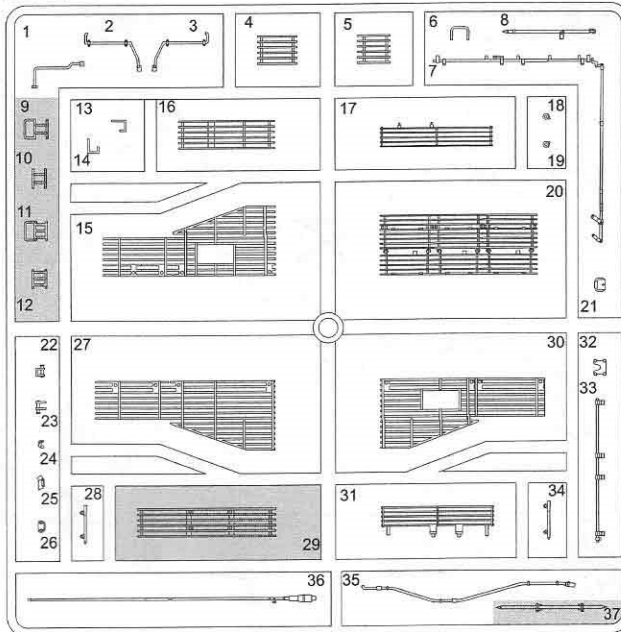
★ スライドマーク
Decal



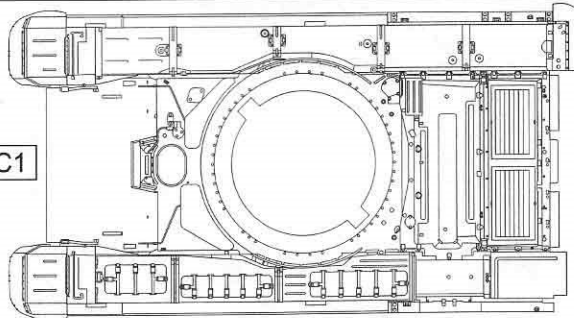
C4-C5



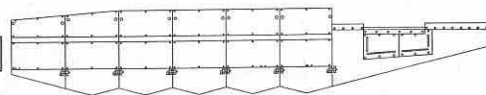
E



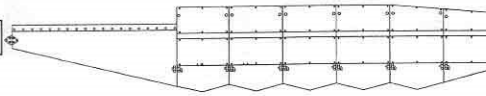
C1



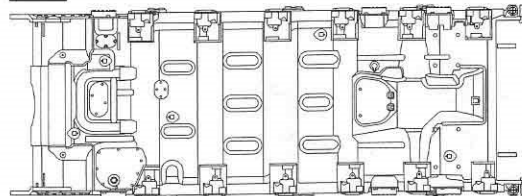
C2



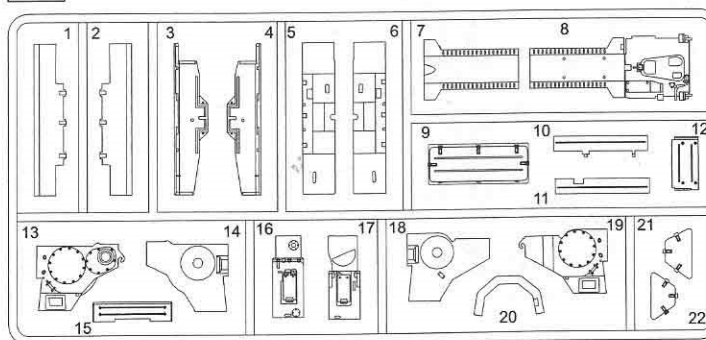
C3



H



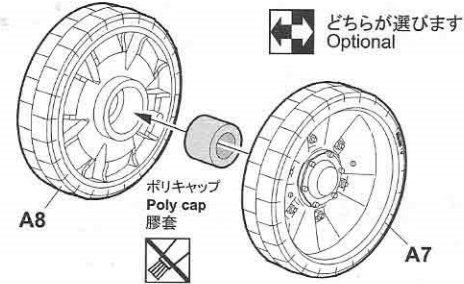
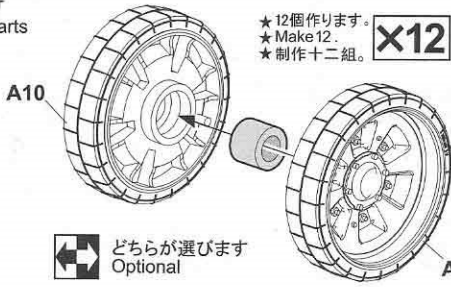
S



1 ホイールの取り付け
Attaching wheel parts
輪組組合

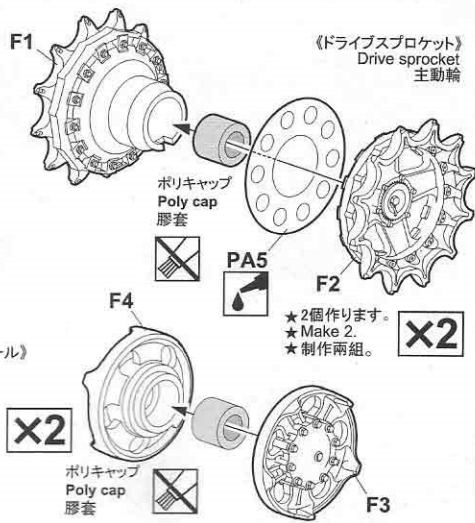
《ロードホイール》
Road wheel
路輪

★12個作ります。
★Make 12.
★制作十二組。 **X12**



《アイドラーホイール》
Idler wheel
誘導輪

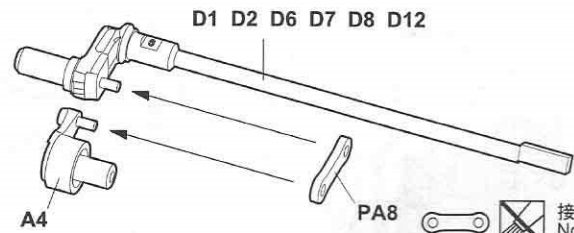
★2個作ります。
★Make 2.
★制作二組。 **X2**



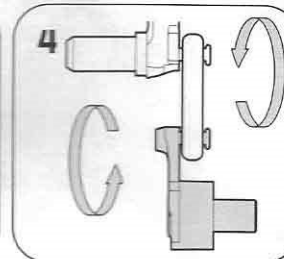
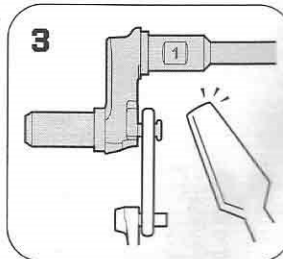
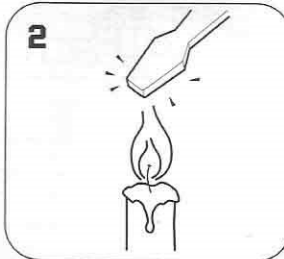
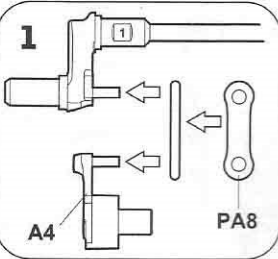
《ドライブsprocket》
Drive sprocket
主動輪

★2個作ります。
★Make 2.
★制作二組。 **X2**

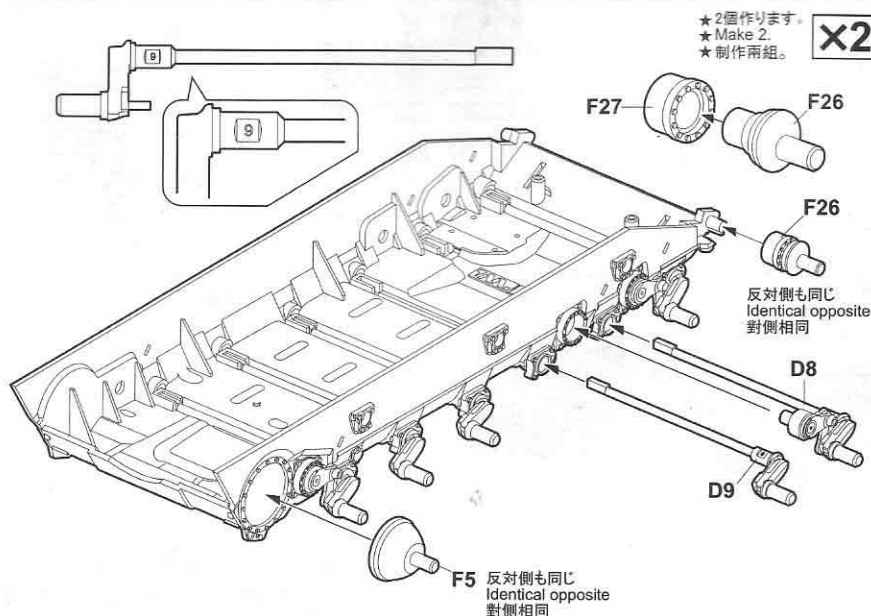
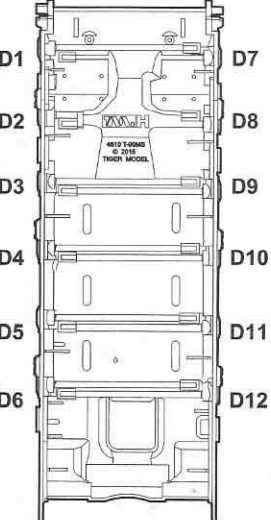
2 トーションバーの取り付け
Attaching torsion bars
扭杆組合



接着しません
No cement



3 トーションバーの取り付け
Attaching torsion bars
扭杆組合

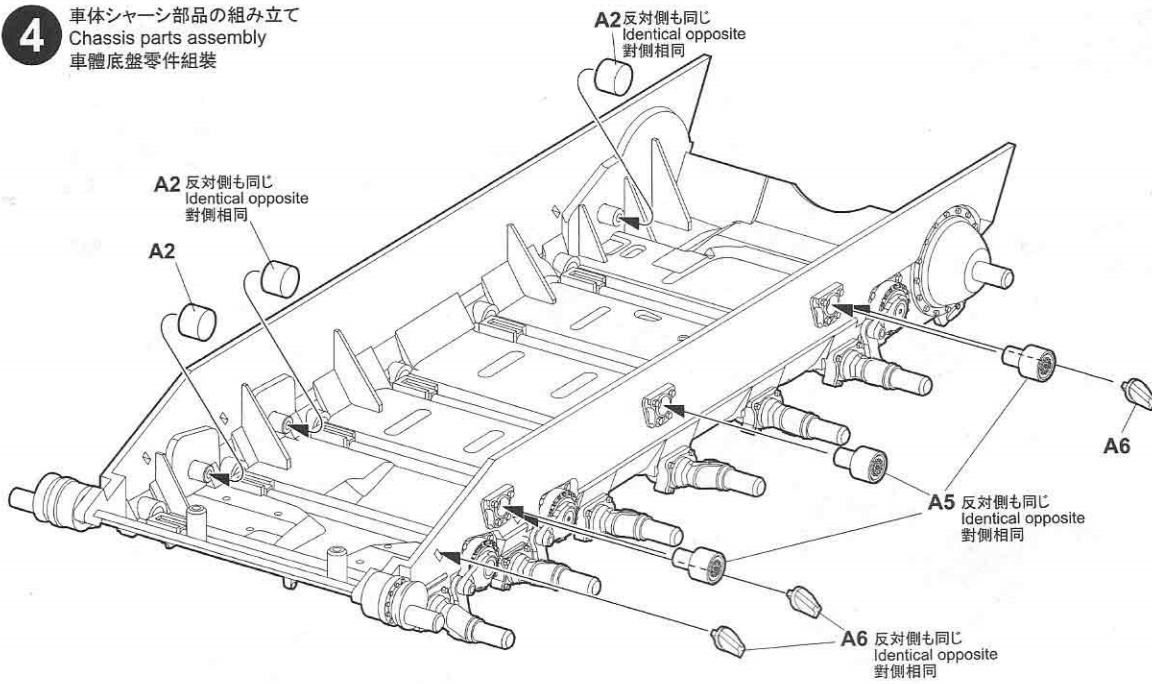


★2個作ります。
★Make 2.
★制作二組。 **X2**

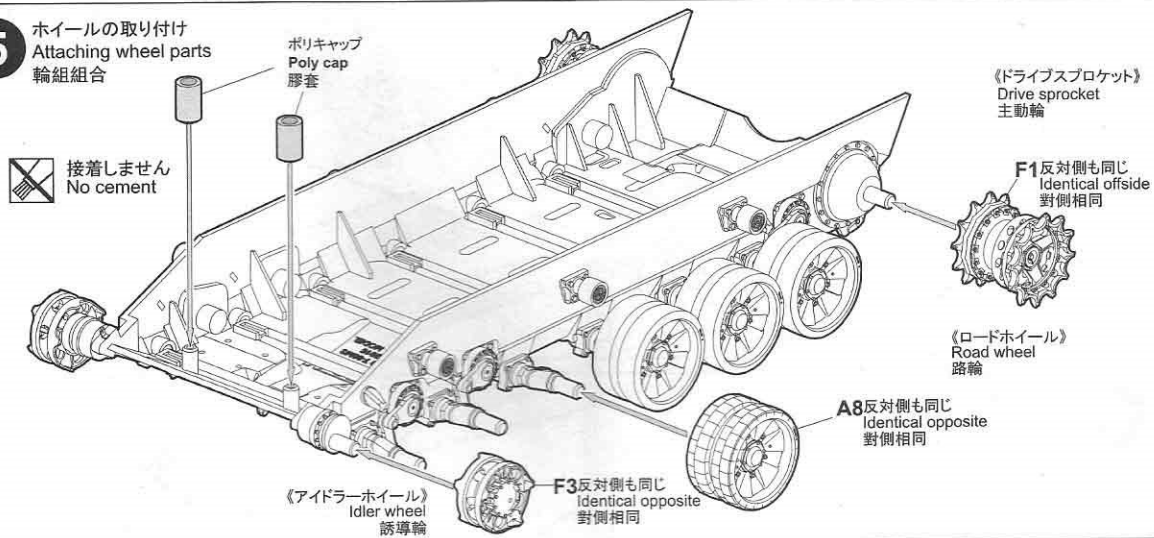
反対側も同じ
Identical opposite
對側相同

F5 反対側も同じ
Identical opposite
對側相同

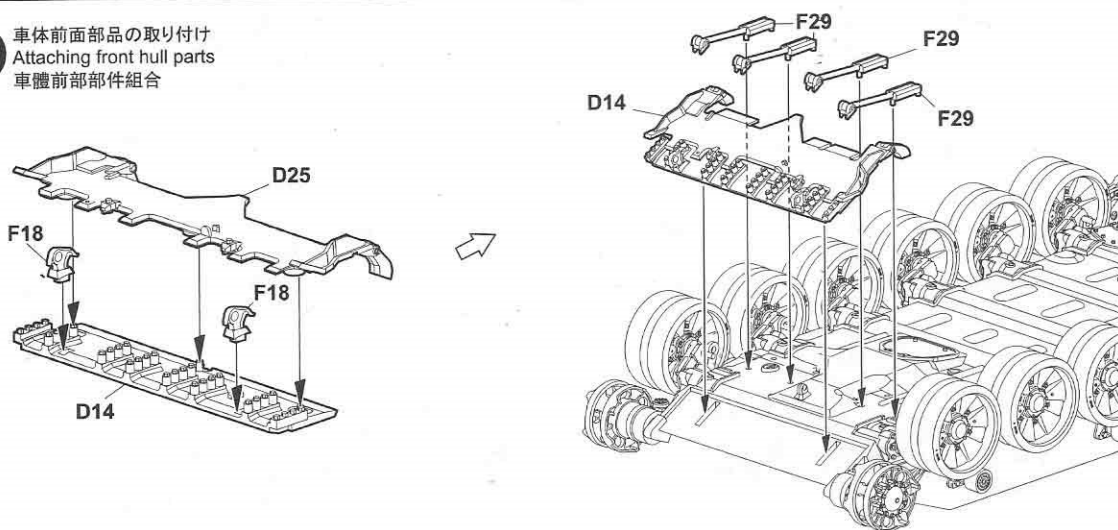
4 車体シャーシ部品の組み立て
Chassis parts assembly
車體底盤零件組裝



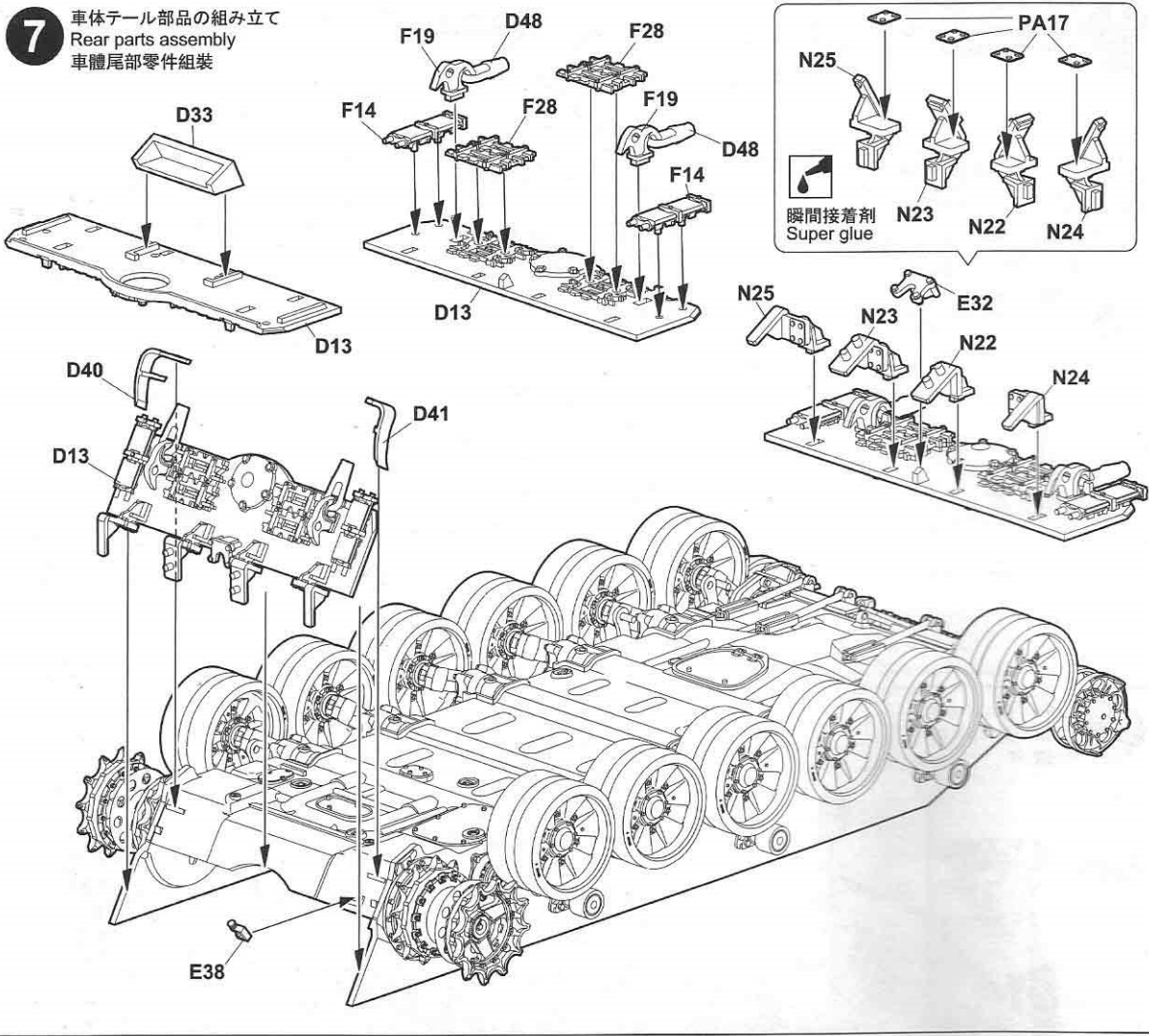
5 ホイールの取り付け
Attaching wheel parts
輪組組合



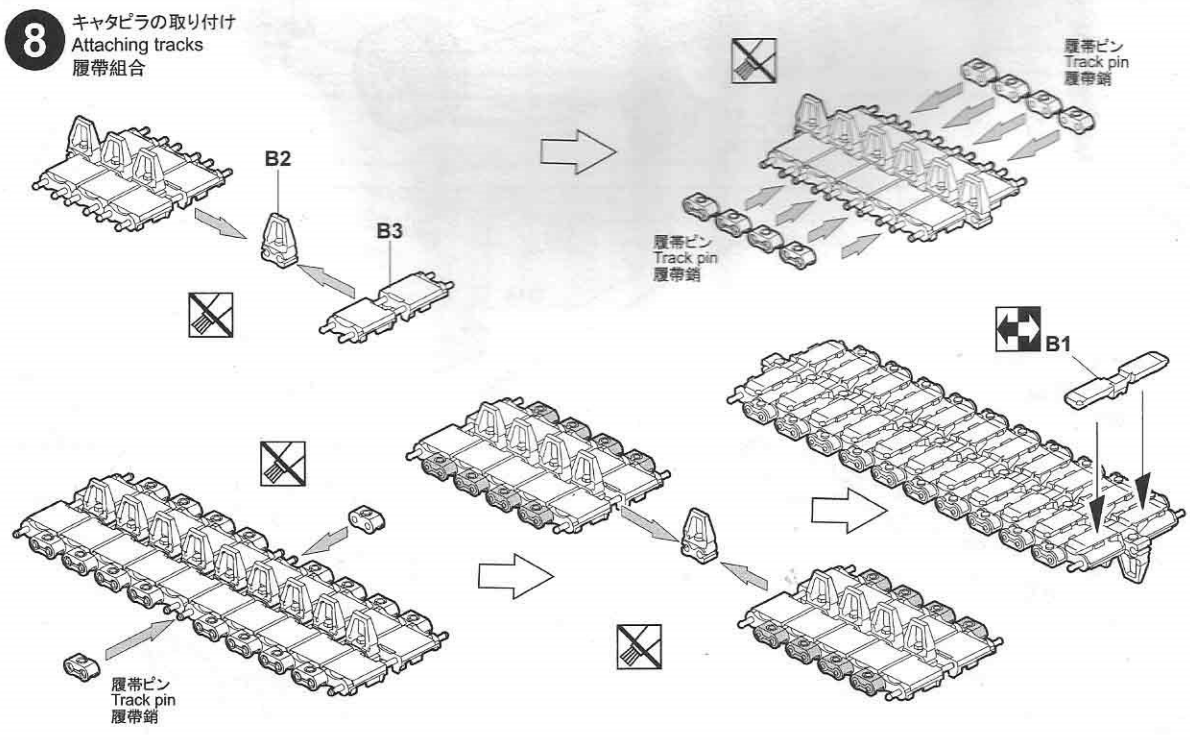
6 車体前面部品の取り付け
Attaching front hull parts
車體前部零件組合



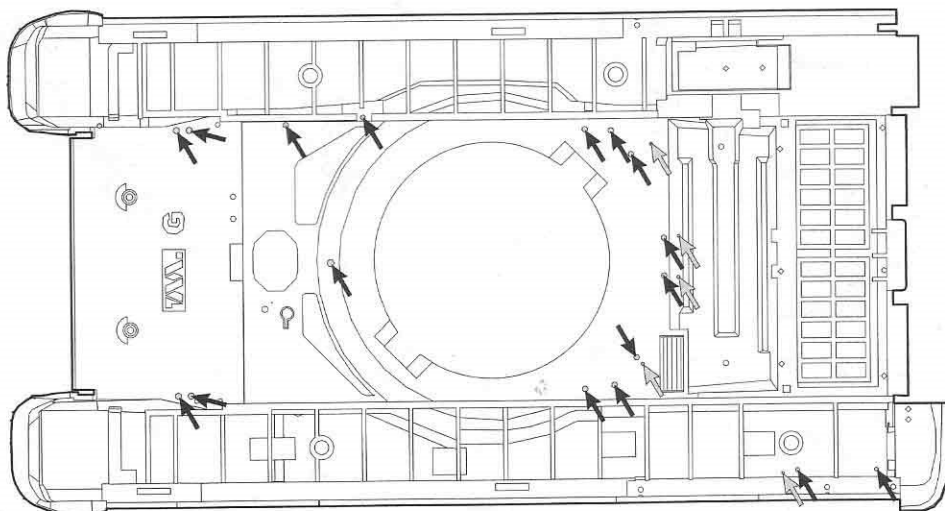
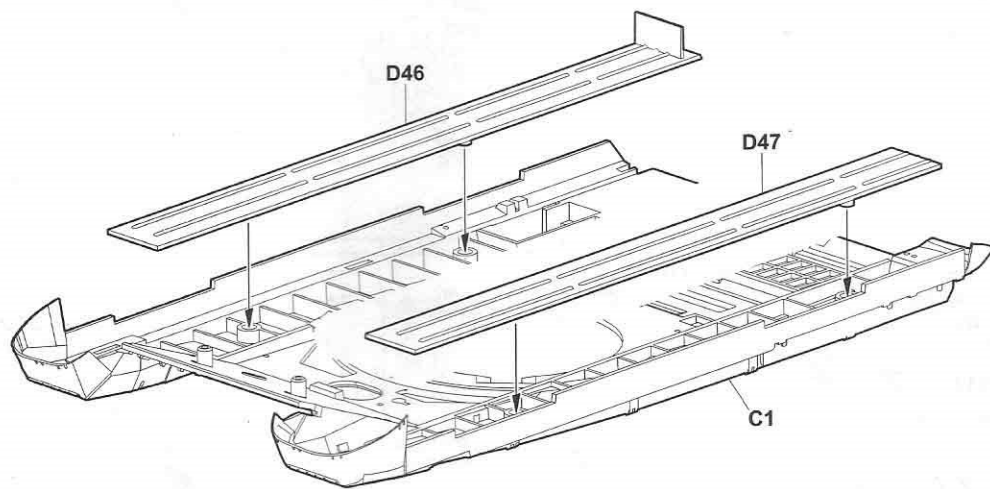
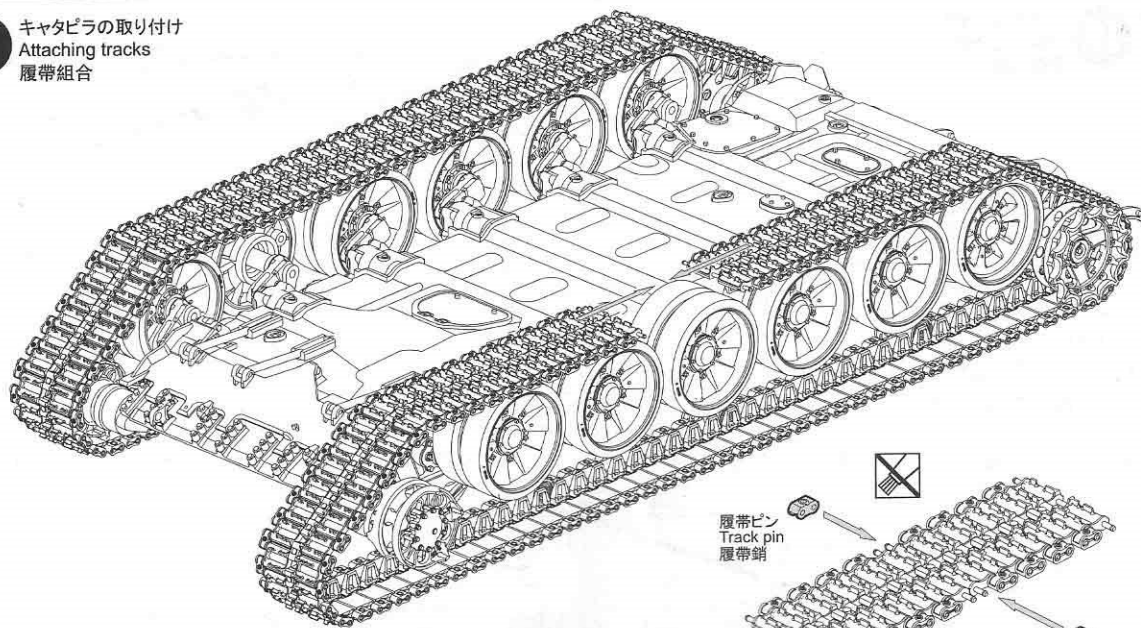
7 車体テール部品の組み立て
Rear parts assembly
車體尾部零件組裝



8 キャタピラの取り付け
Attaching tracks
履帶組合



9 キャタピラの取り付け
Attaching tracks
履帯組合

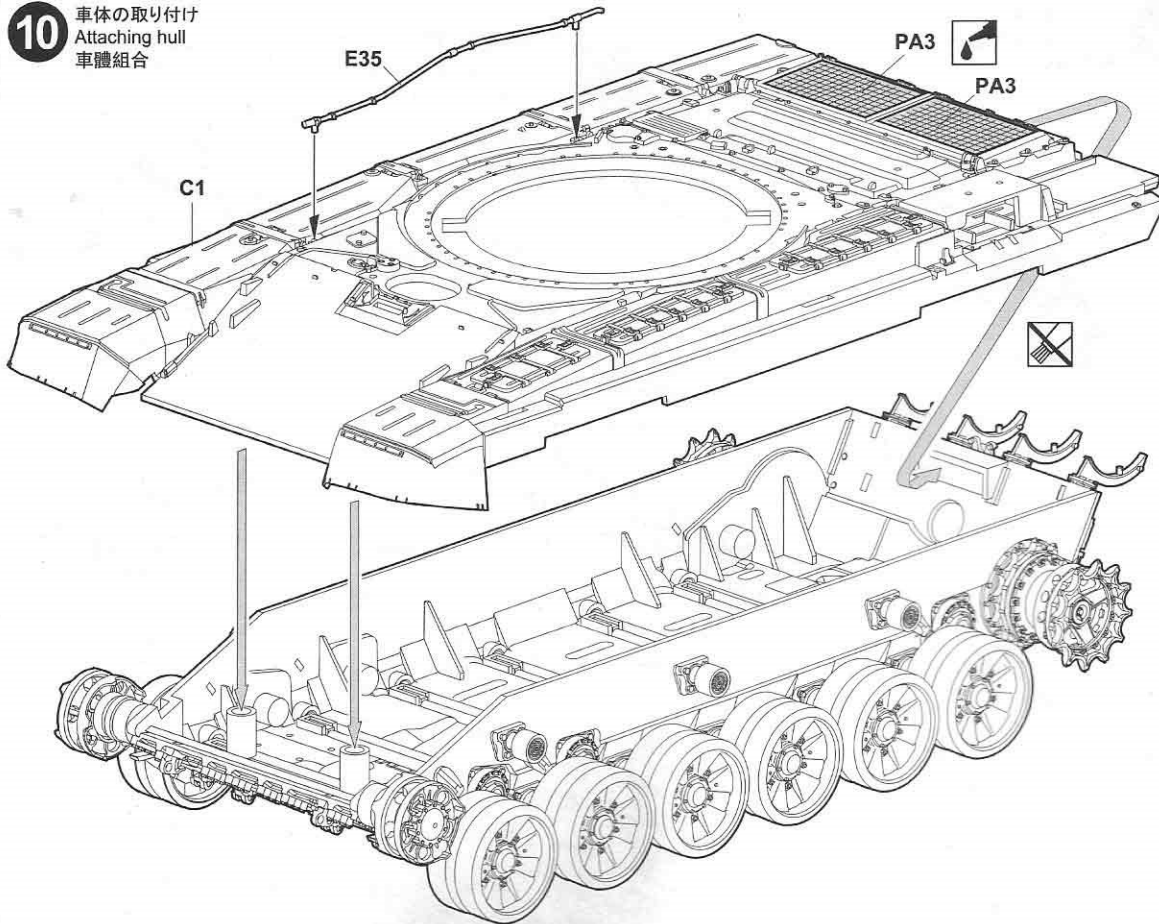


↖ 1.2mm

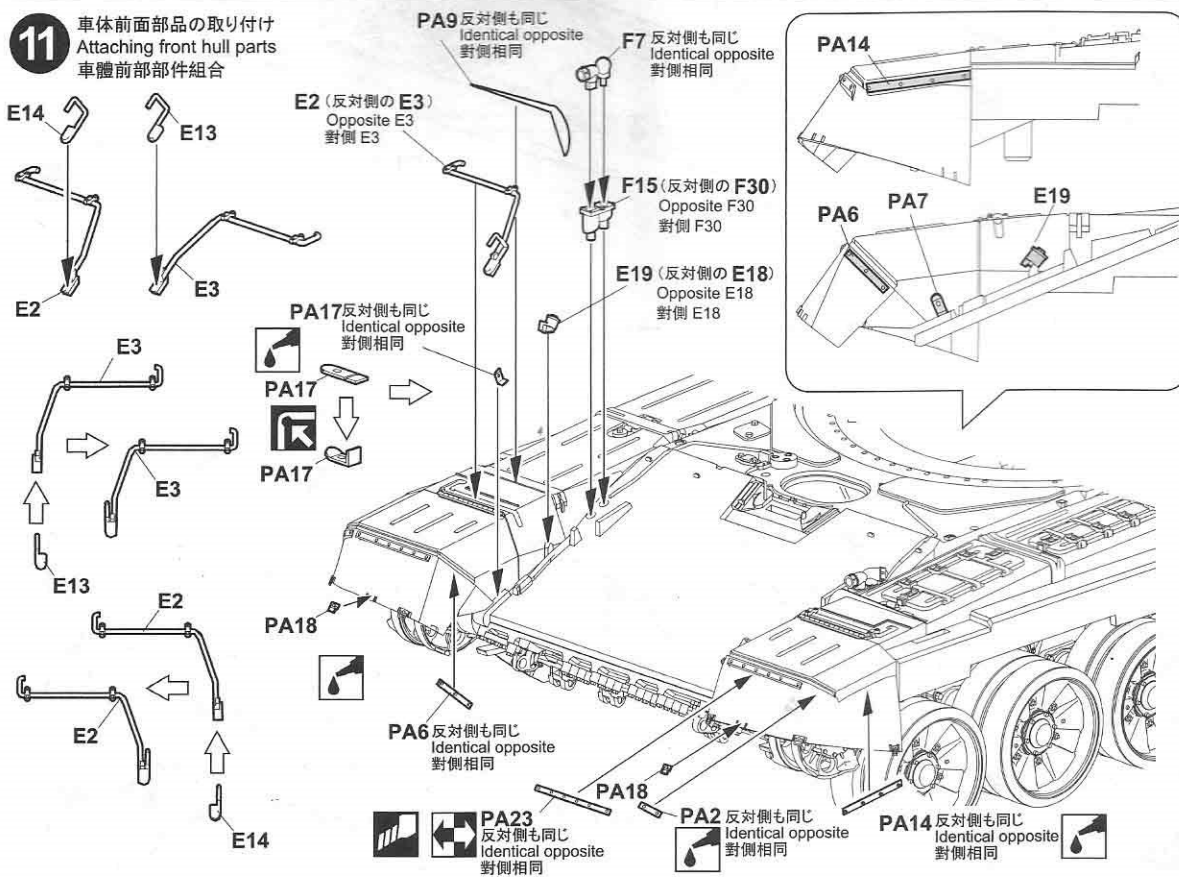
↖ 0.8mm

指示の部分で穴を開けます
Punching at the indicated area
此標所指示部分需鑽孔

10 車体の取り付け
Attaching hull
車體組合

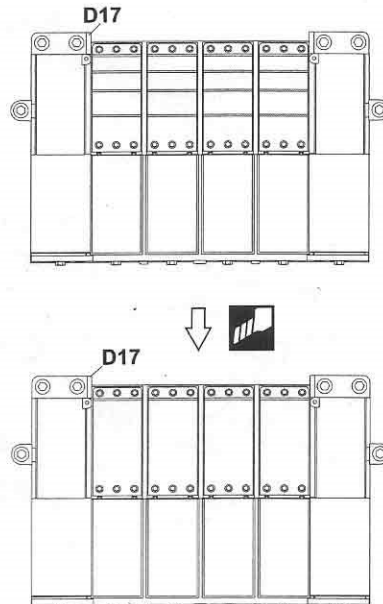
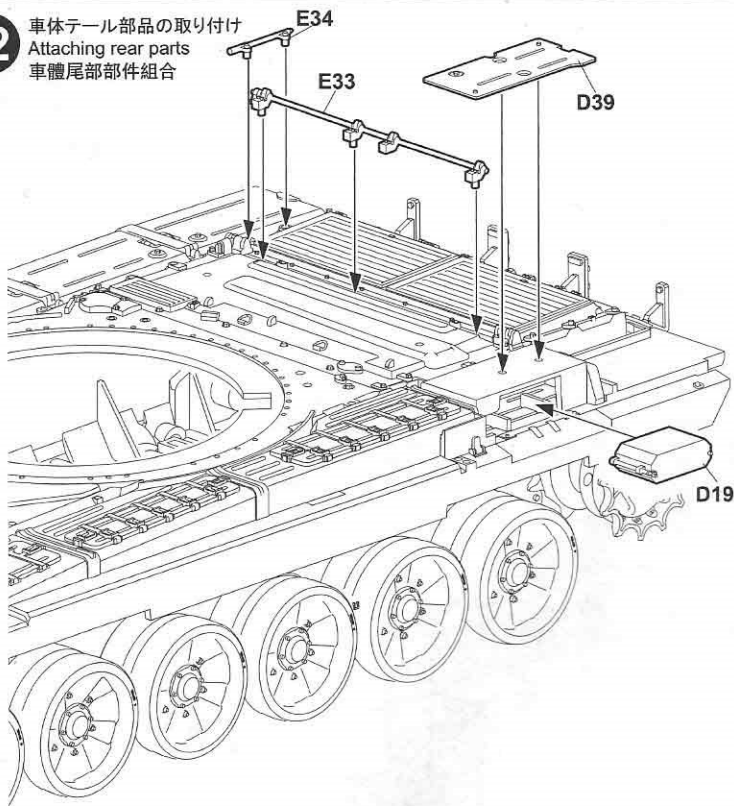


11 車体前面部品の取り付け
Attaching front hull parts
車體前部部件組合



12

車体テール部品の取り付け
Attaching rear parts
車體尾部部件組合



★灰色の部分を取ってください
★ Grey parts need to cut
★ 灰色部分需要切除

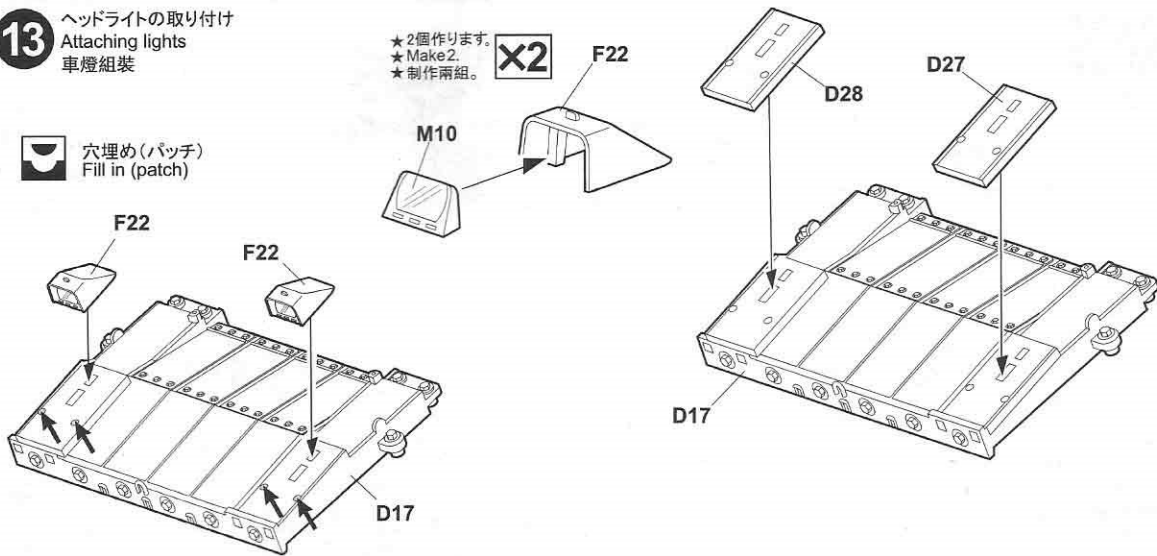
13

ヘッドライトの取り付け
Attaching lights
車燈組裝

★2個作ります。
★ Make 2.
★制作兩組。

X2

穴埋め(パッチ)
Fill in (patch)

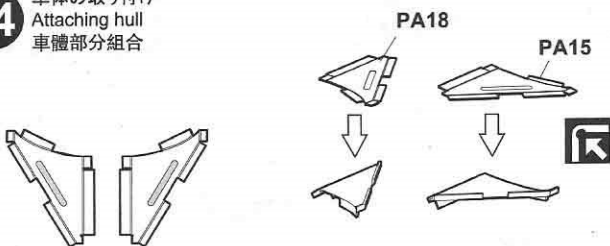


14

車体の取り付け
Attaching hull
車體部分組合

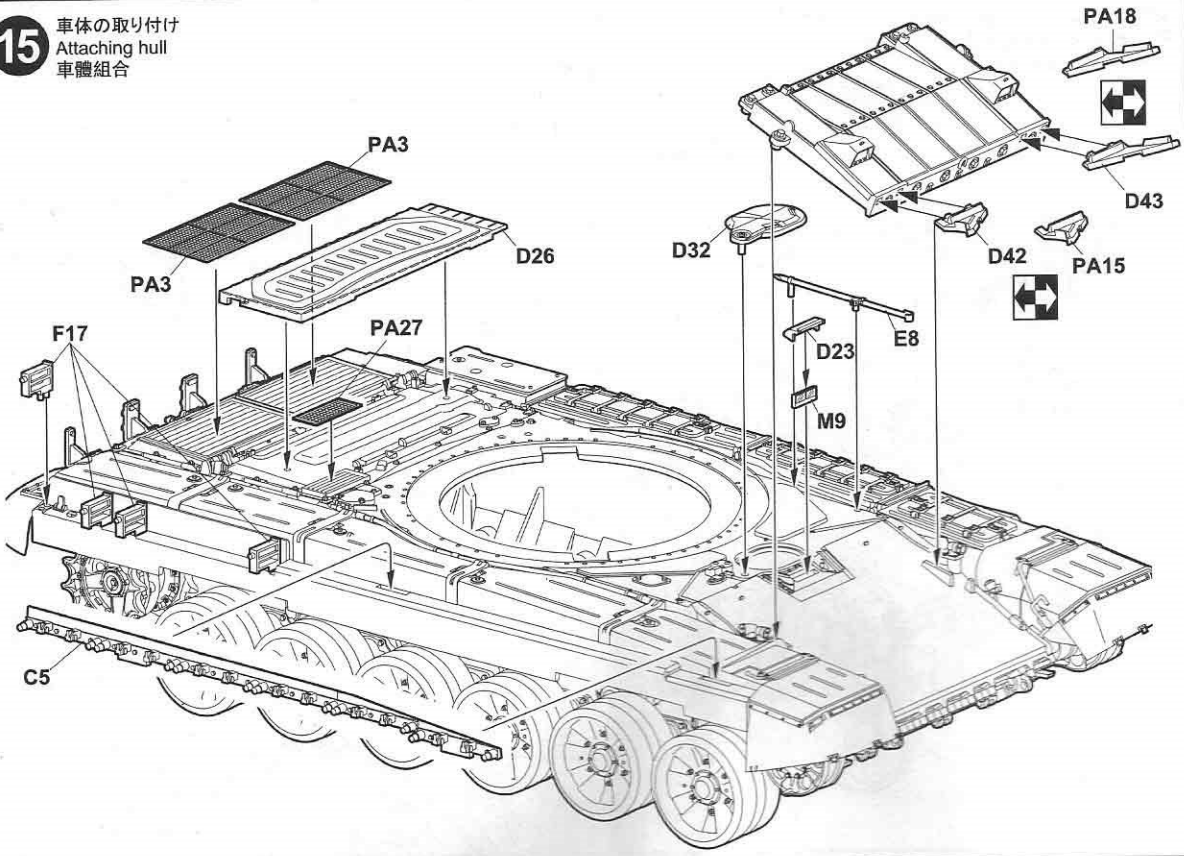
1.2mm

0.8mm

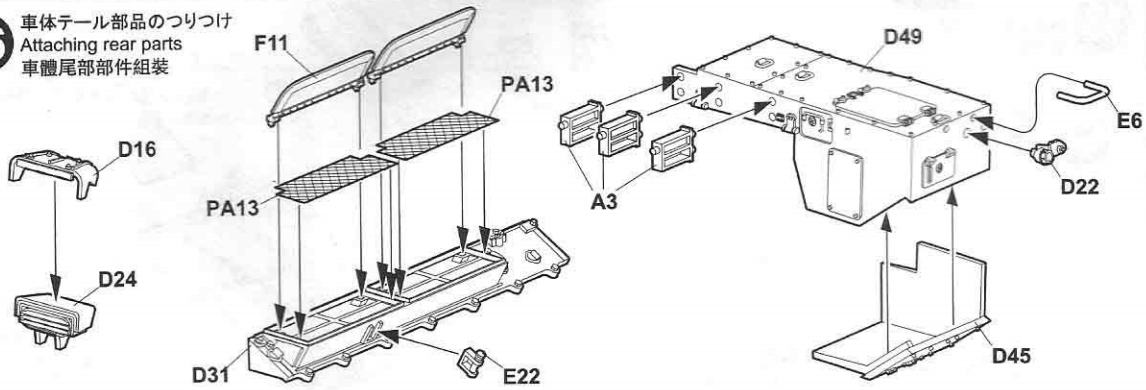


★D46部品のボコ部を利用して、堅い円錐で彫ってこの凸部を作り上げてください。
★ Using a solid cone to carve the bulge. Using D46 sag as auxiliary parts.
★用堅硬圓錐刻出此凸起，可使用D46零件的凹陷作為輔助。

15 車体の取り付け
Attaching hull
車體組合

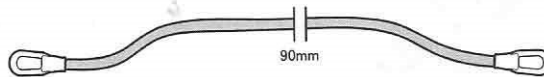
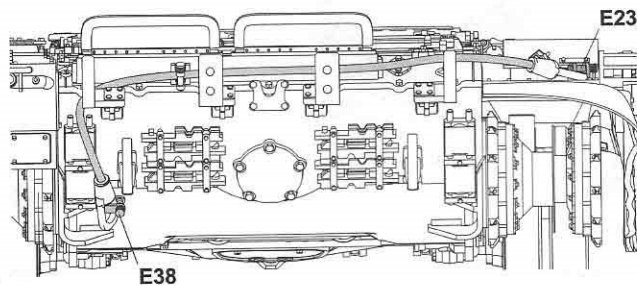
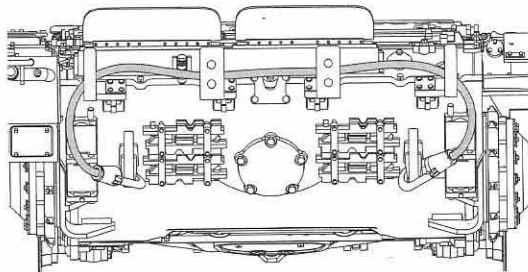


16 車体テール部品の取り付け
Attaching rear parts
車體尾部部件組裝



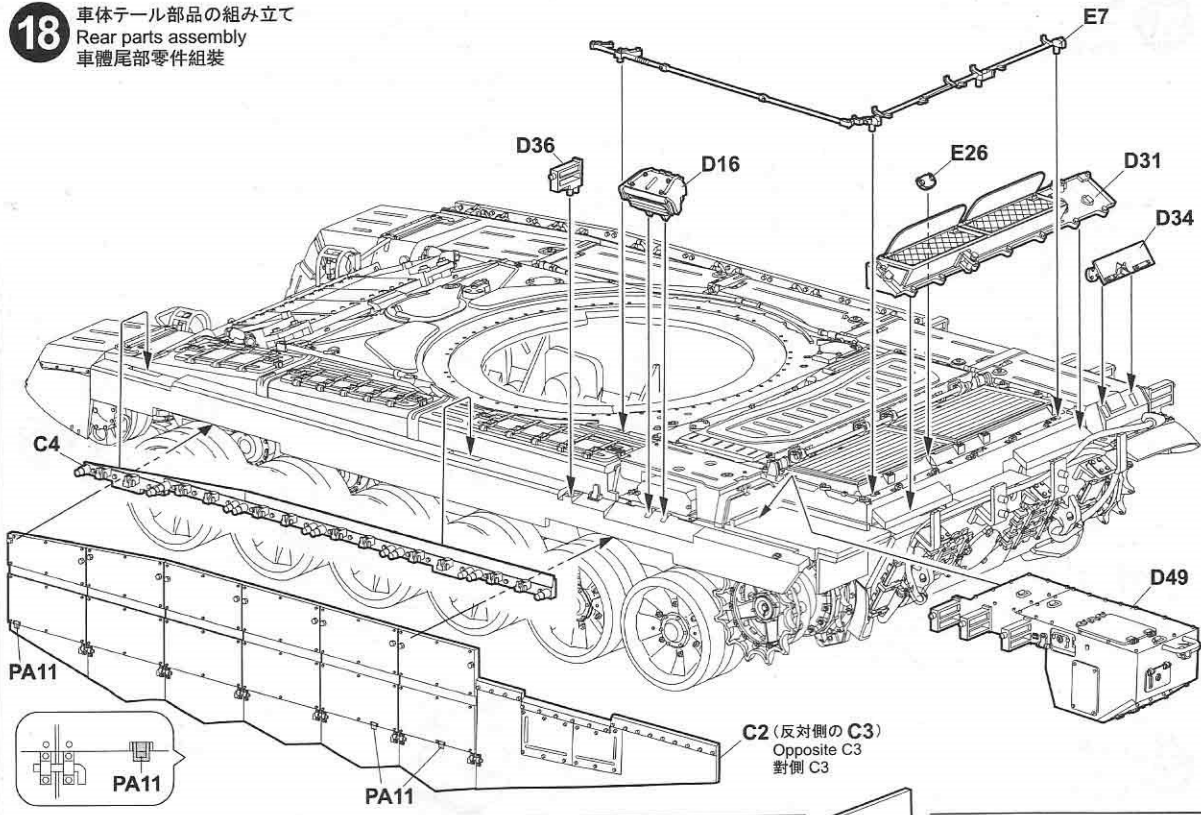
17 ケーブルの据付
The installation of the cable
纜繩的安裝

- ★ 部品の据付位置の参考
- ★ Reference of parts mounting position
- ★ 零件的安裝位置參考

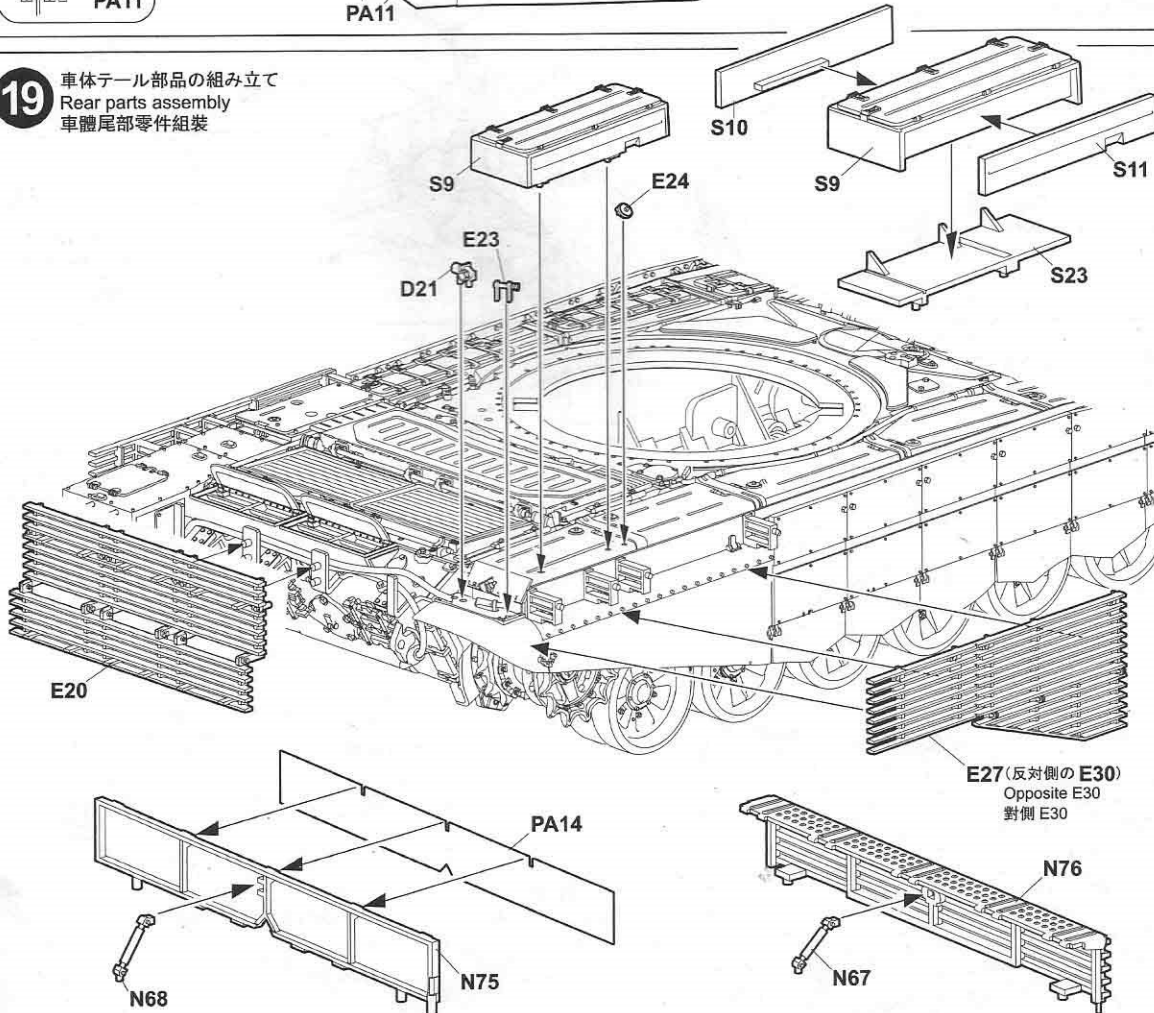


- ★ ロープの長さは約90mm。
- ★ The length of cable twisted rope is 90mm with slight deviation.
- ★ 纜繩的長度約為90mm 略有偏差。

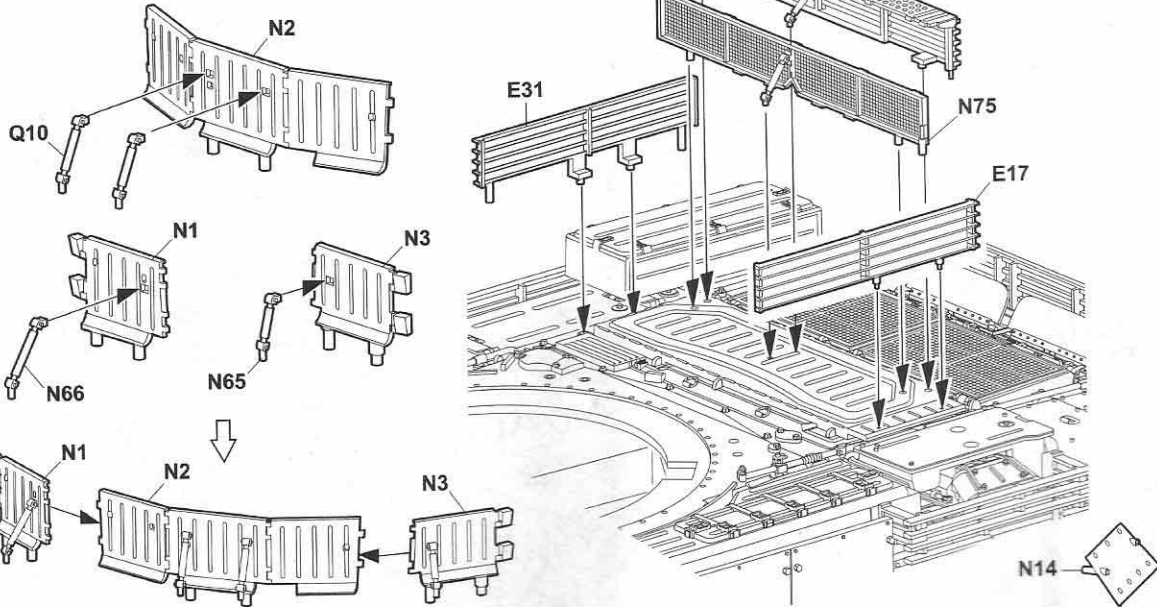
18 車体テール部品の組み立て
Rear parts assembly
車體尾部零件組裝



19 車体テール部品の組み立て
Rear parts assembly
車體尾部零件組裝



20 車体テール部品の取り付け
Attaching rear parts
車體尾部部件組合

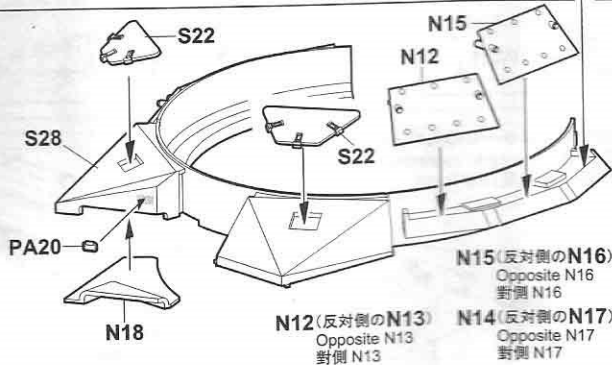
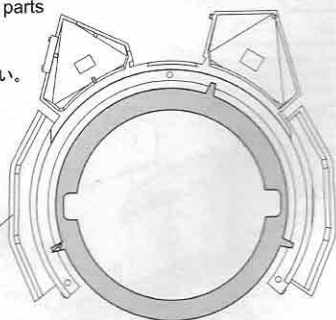


21 砲塔部品の取り付け
Attaching turret parts
砲塔部件組合

- ★ 灰色の部分を切ってください。
- ★ Grey parts need to cut
- ★ 灰色部分需要切除



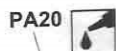
S28



N15 (反対側のN16)
Opposite N16
對側 N16

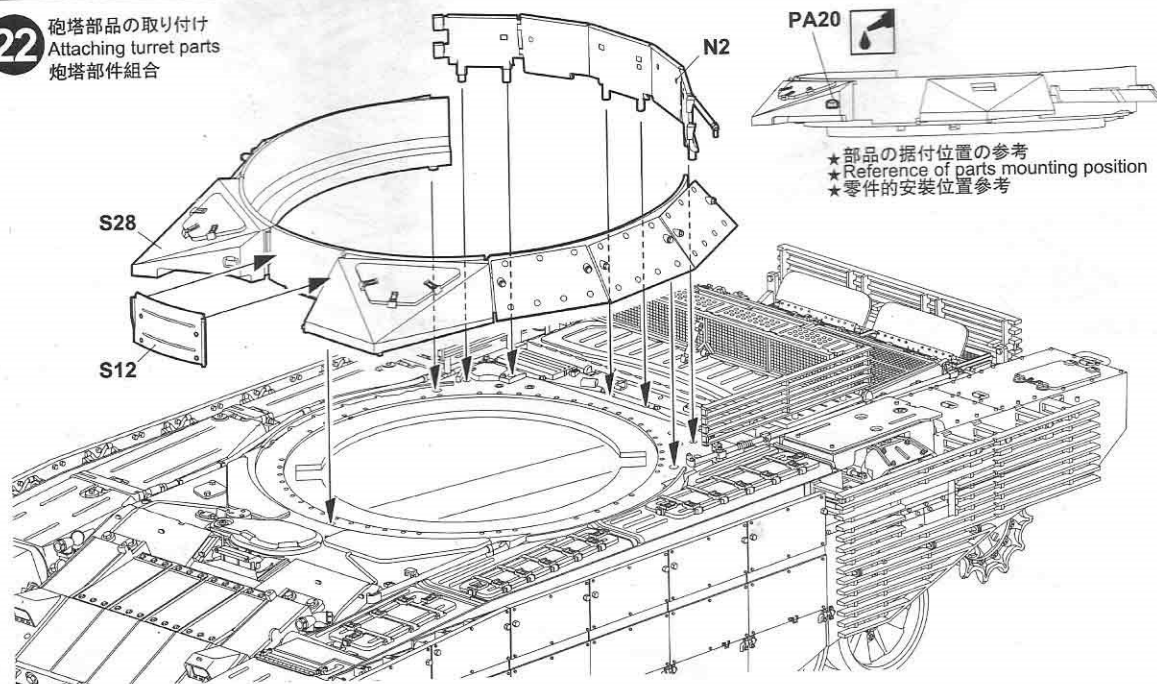
N12 (反対側のN13) N14 (反対側のN17)
Opposite N13 Opposite N17
對側 N13 對側 N17

22 砲塔部品の取り付け
Attaching turret parts
砲塔部件組合

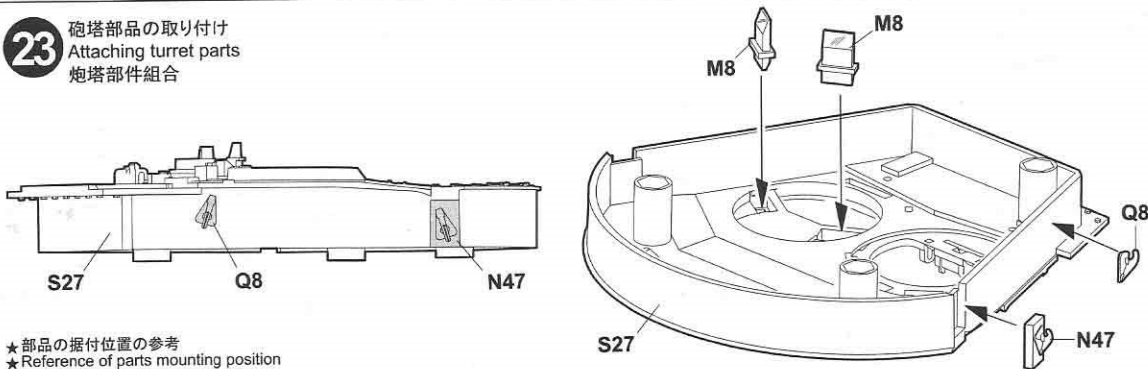


PA20

- ★ 部品の据付位置の参考
- ★ Reference of parts mounting position
- ★ 零件的安装位置参考

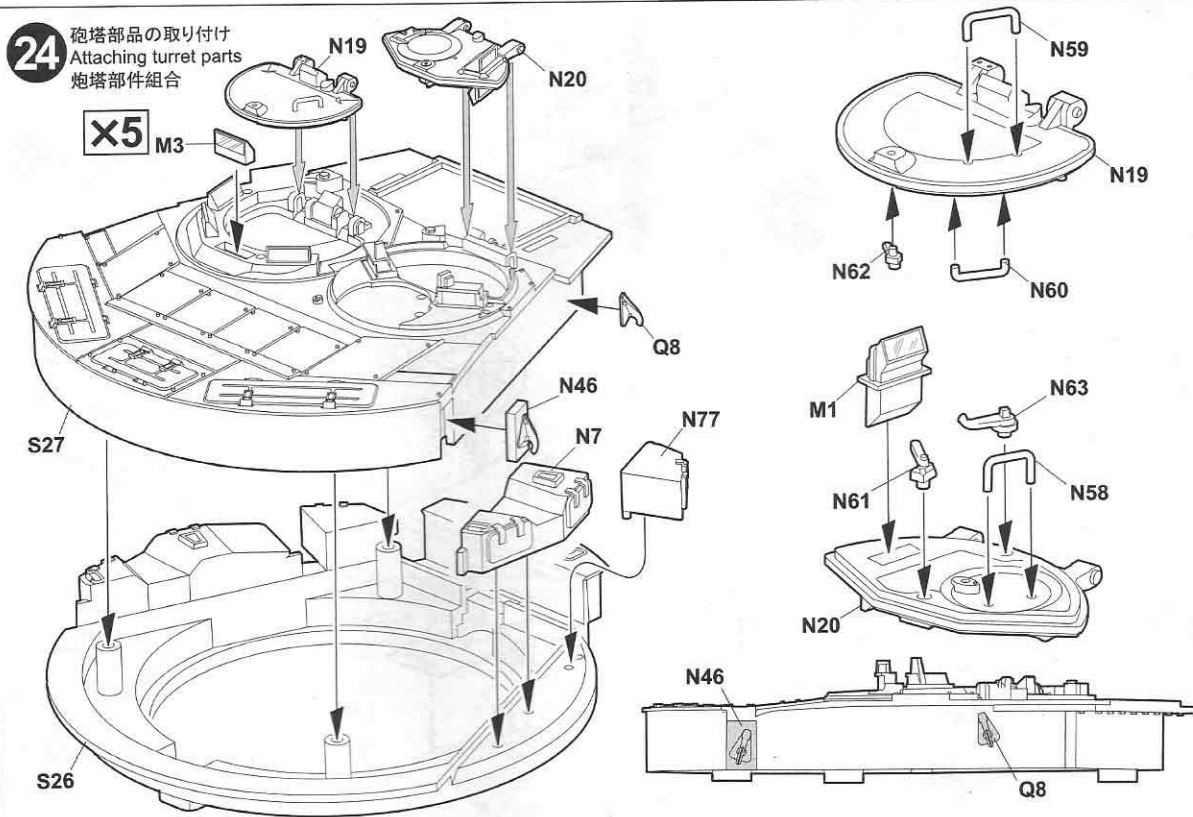


23 砲塔部品の取り付け
Attaching turret parts
砲塔部組

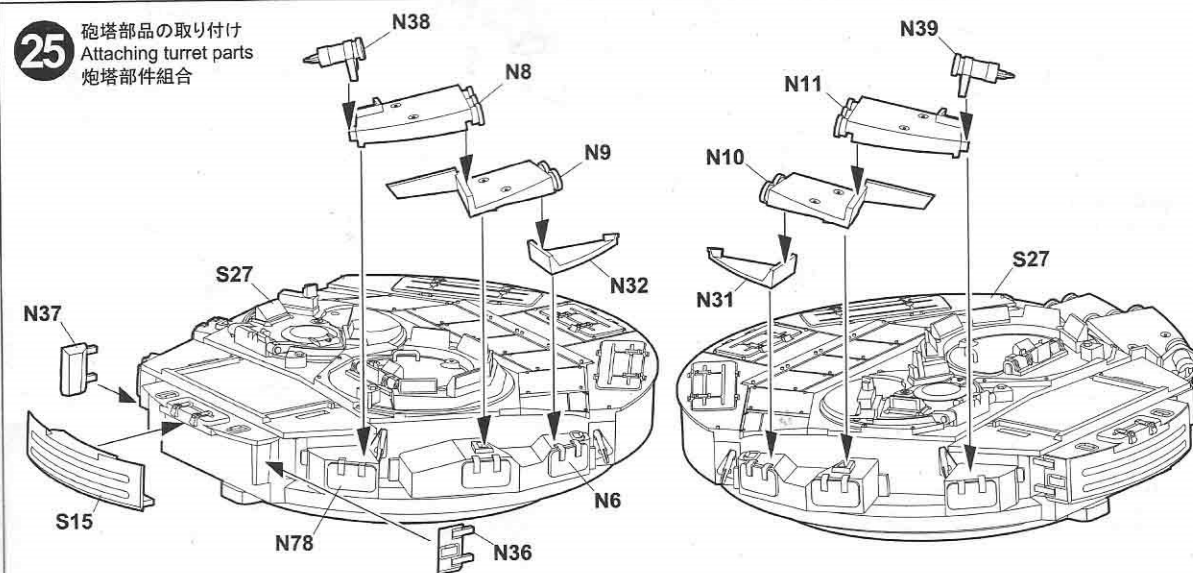


★ 部品の据付位置の参考
★ Reference of parts mounting position
★ 零件的安裝位置参考

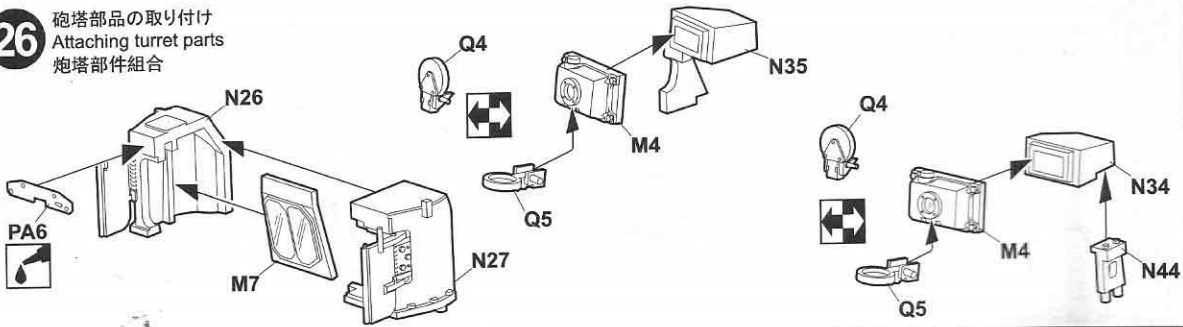
24 砲塔部品の取り付け
Attaching turret parts
砲塔部組



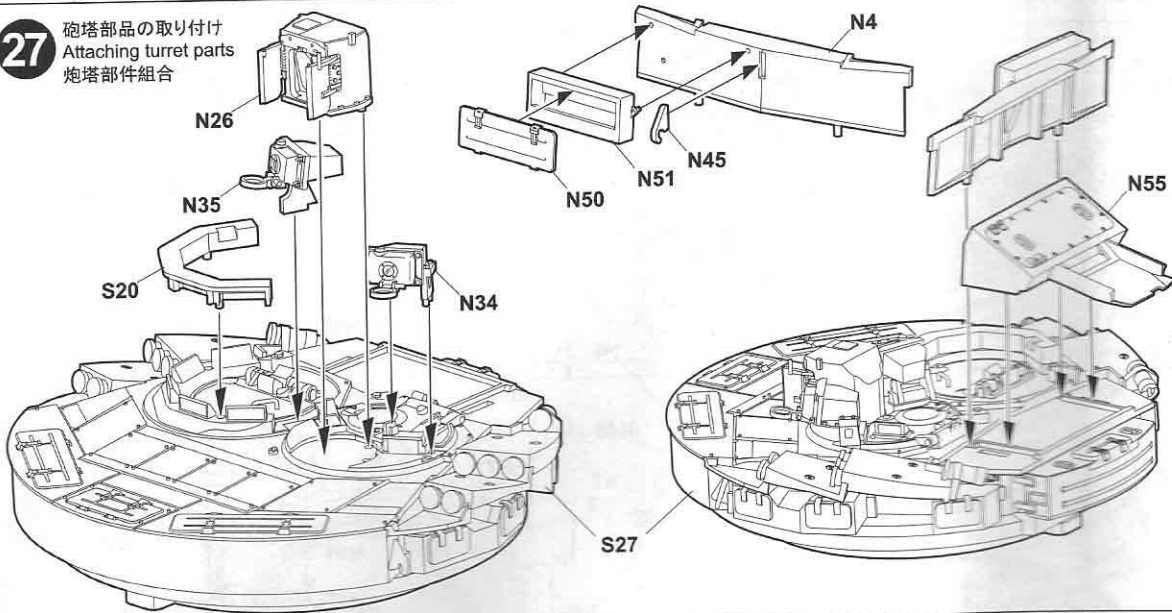
25 砲塔部品の取り付け
Attaching turret parts
砲塔部組



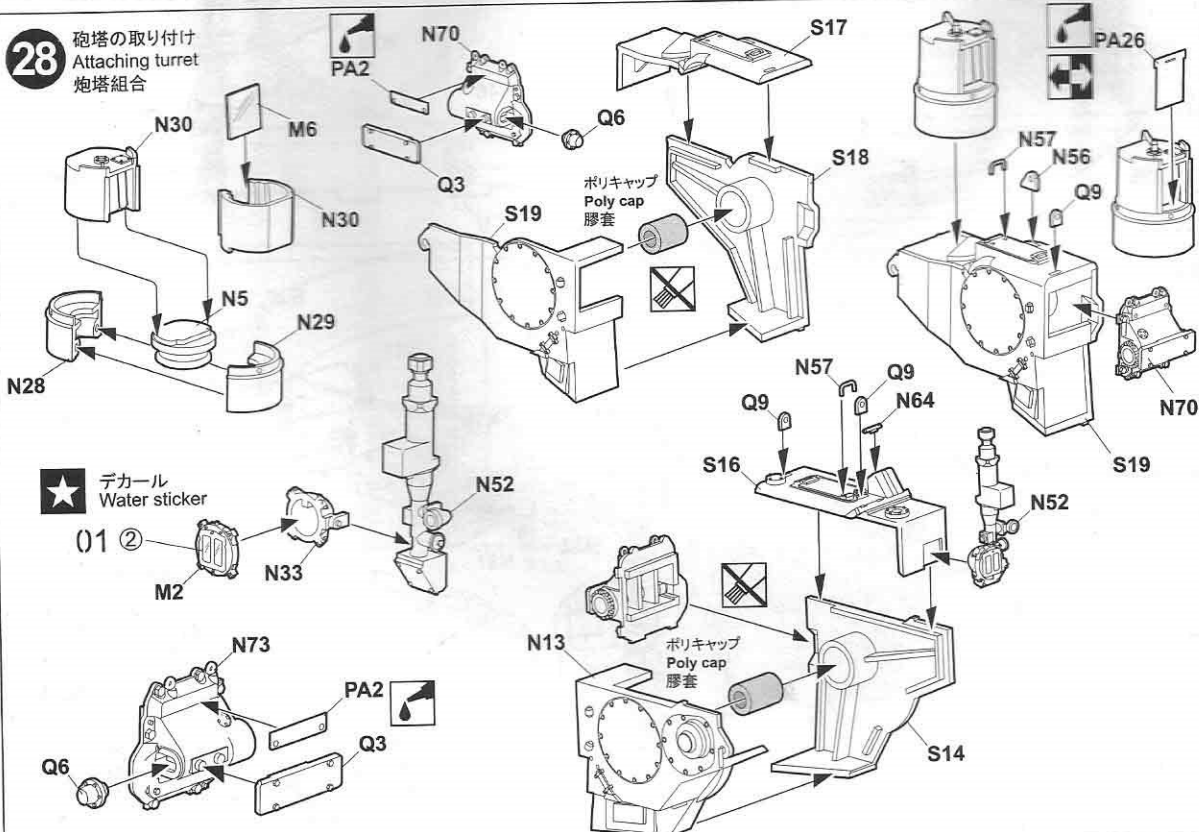
26 砲塔部品の取り付け
Attaching turret parts
砲塔部品組合



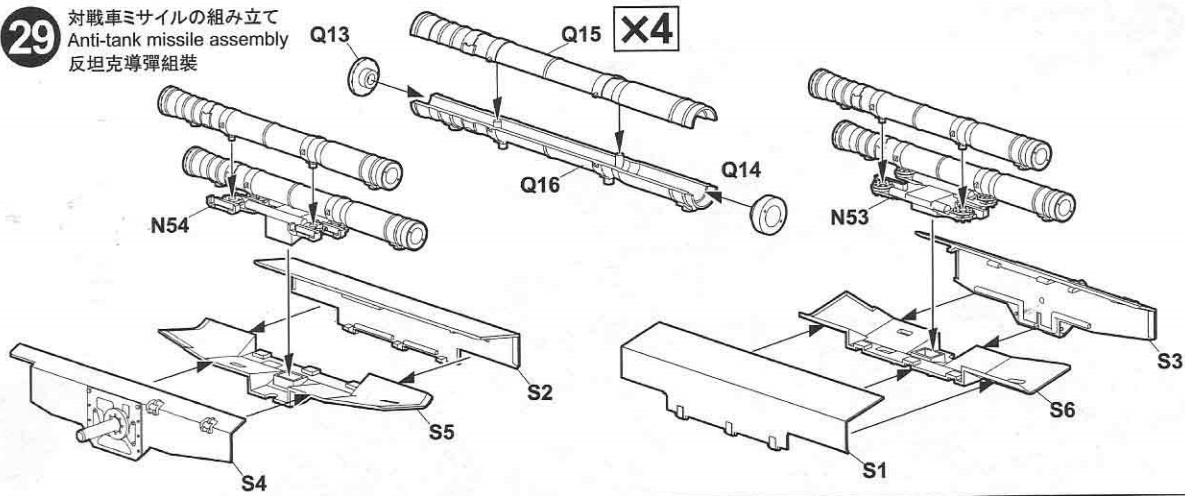
27 砲塔部品の取り付け
Attaching turret parts
砲塔部品組合



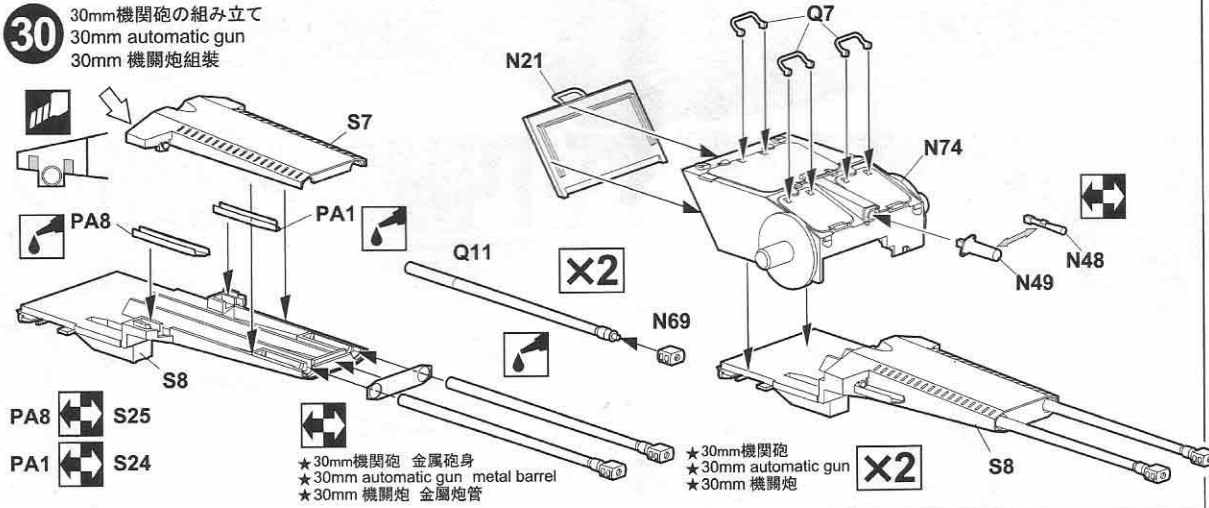
28 砲塔の取り付け
Attaching turret
砲塔組合



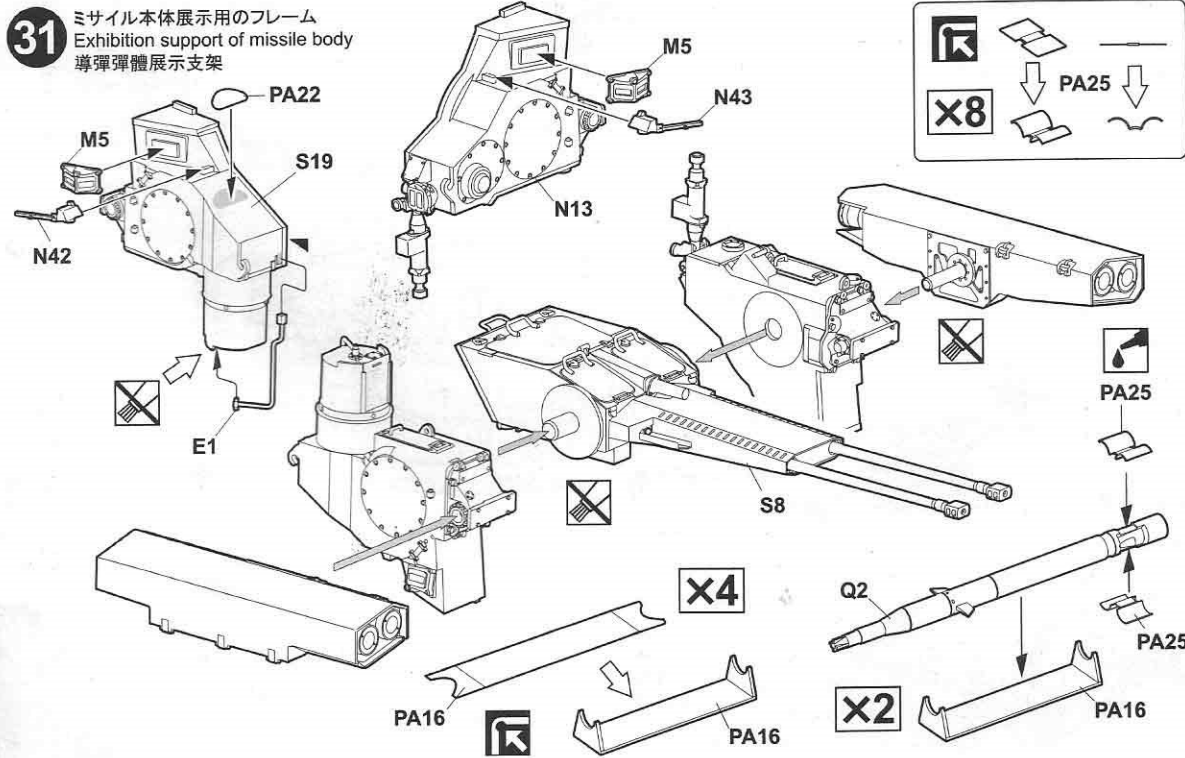
29 対戦車ミサイルの組み立て
Anti-tank missile assembly
反坦克導彈組裝



30 30mm機関砲の組み立て
30mm automatic gun
30mm 機関砲組裝

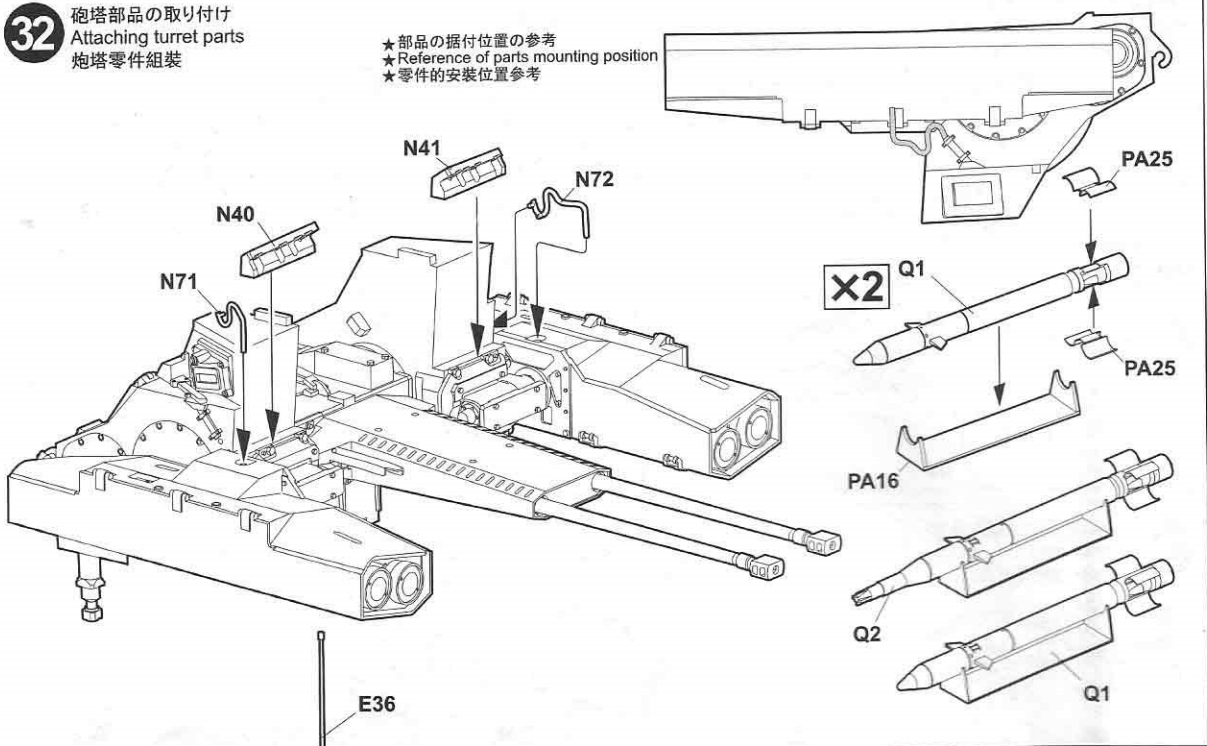


31 ミサイル本体展示用のフレーム
Exhibition support of missile body
導彈彈體展示支架

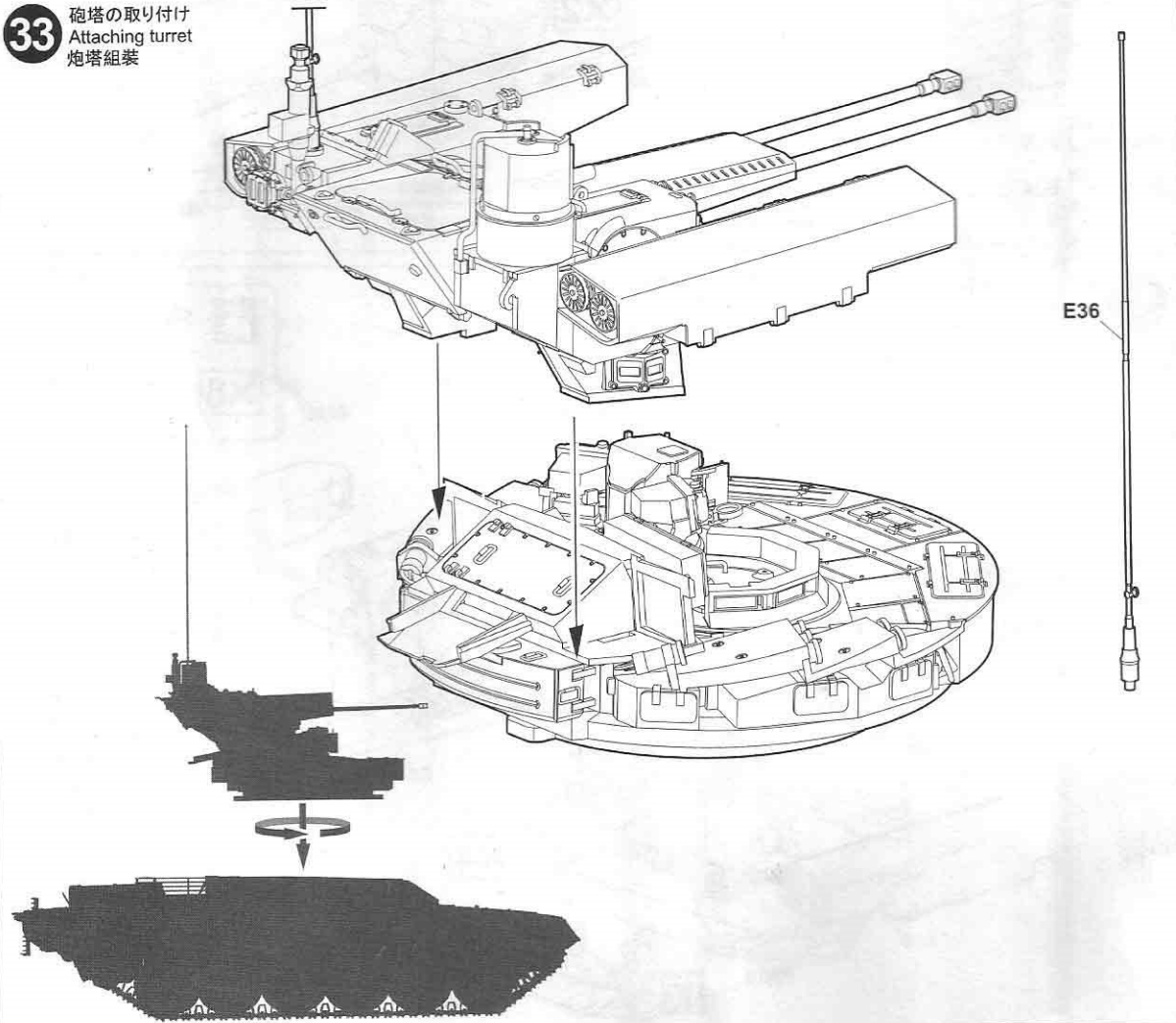


32 砲塔部品の取り付け
Attaching turret parts
砲塔零件組裝

★部品の据付位置の参考
★Reference of parts mounting position
★零件的安裝位置參考

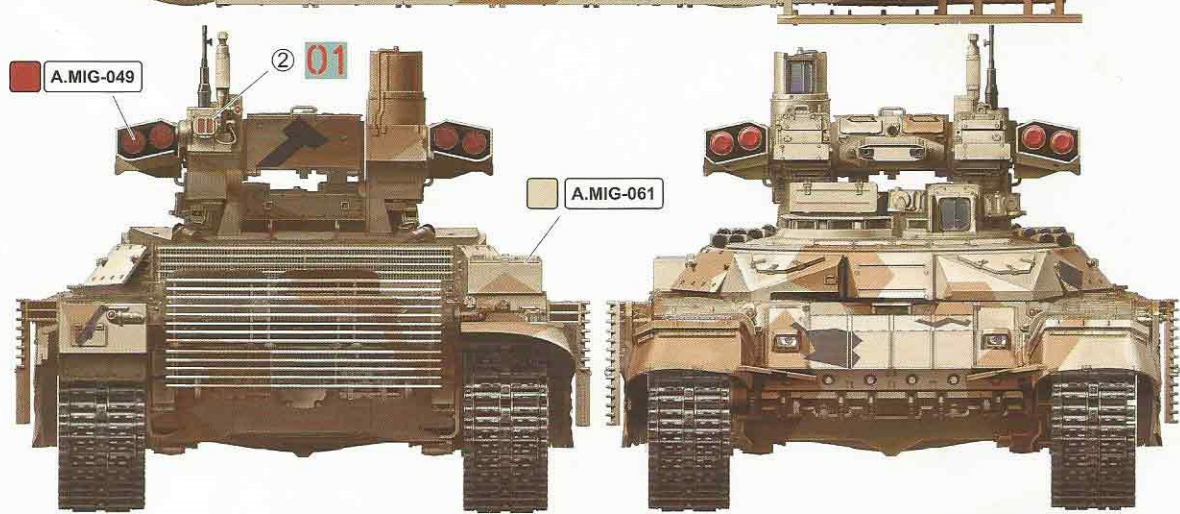
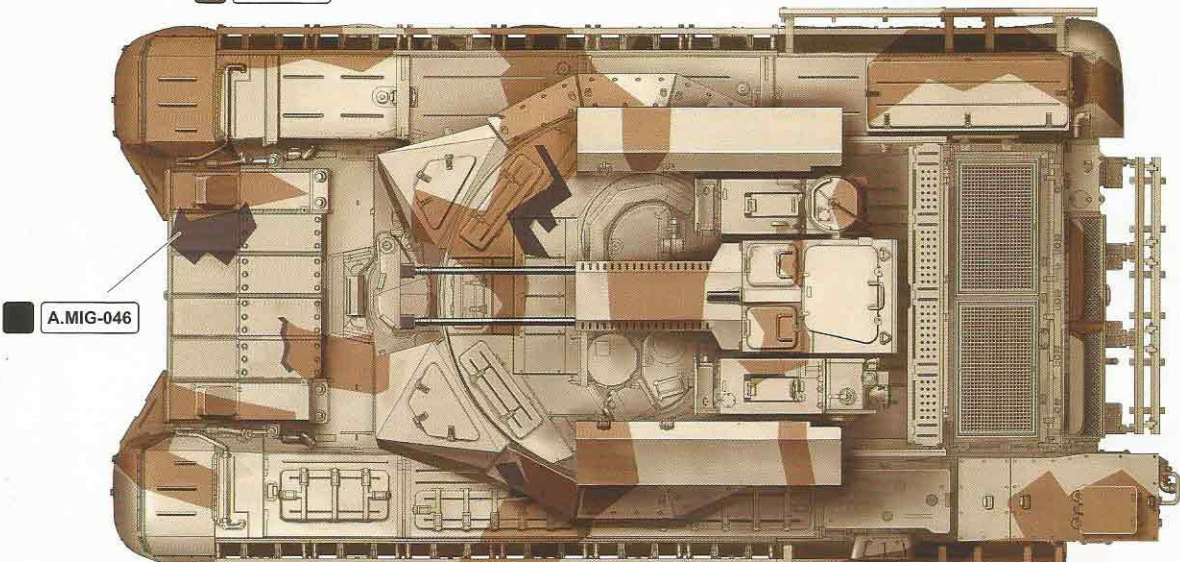
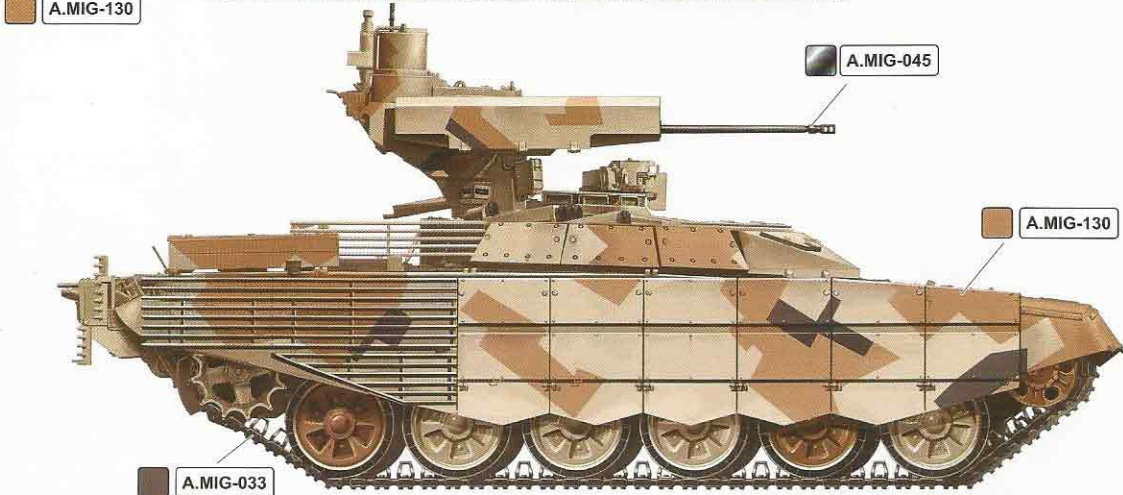
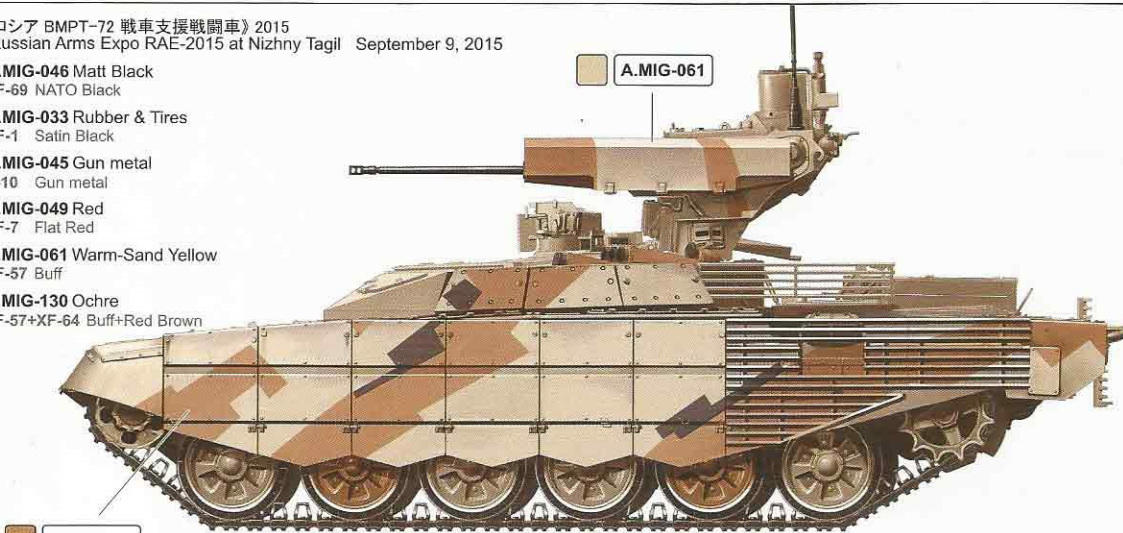


33 砲塔の取り付け
Attaching turret
砲塔組裝



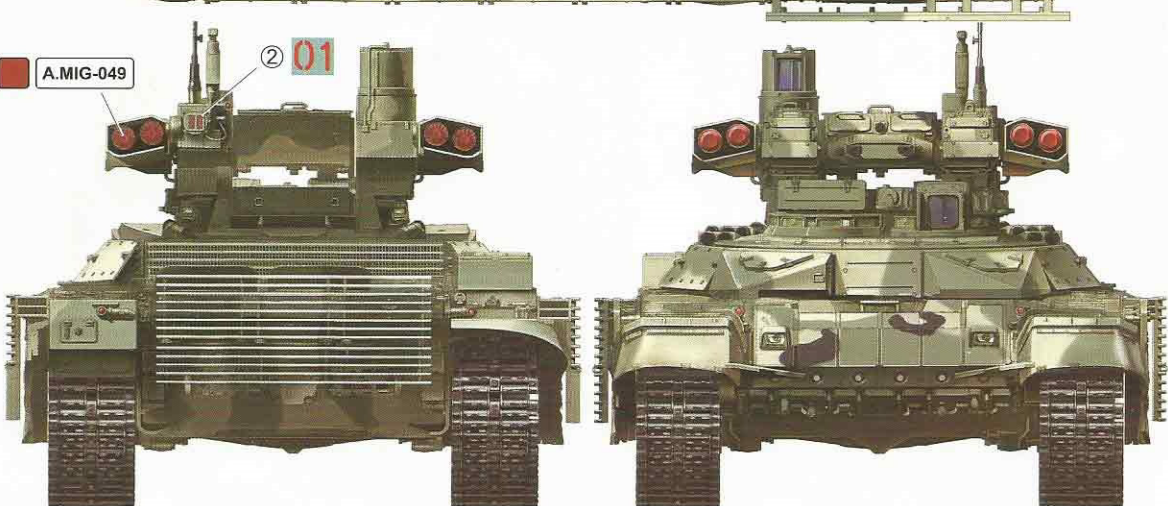
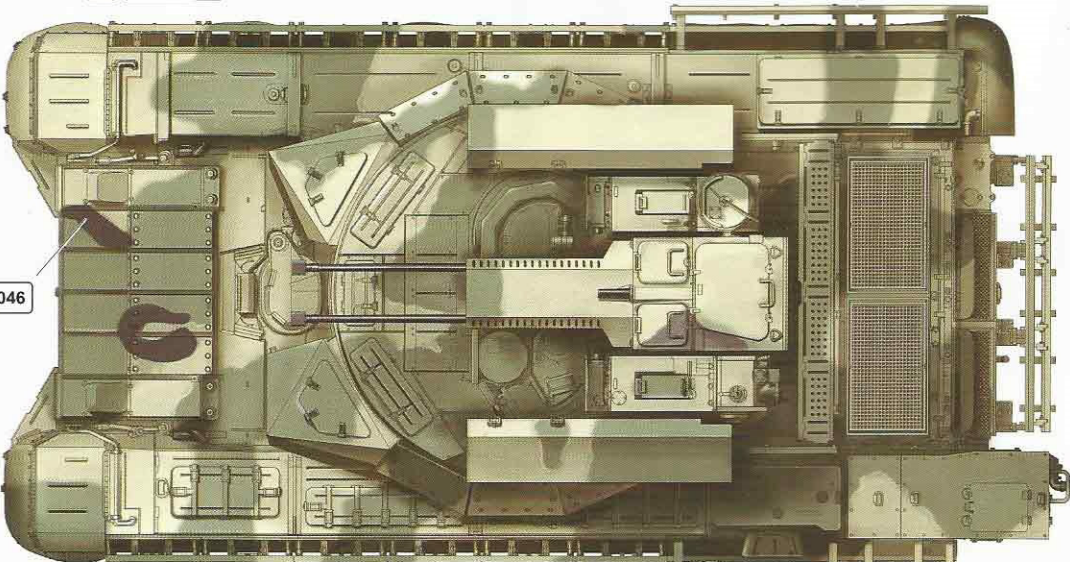
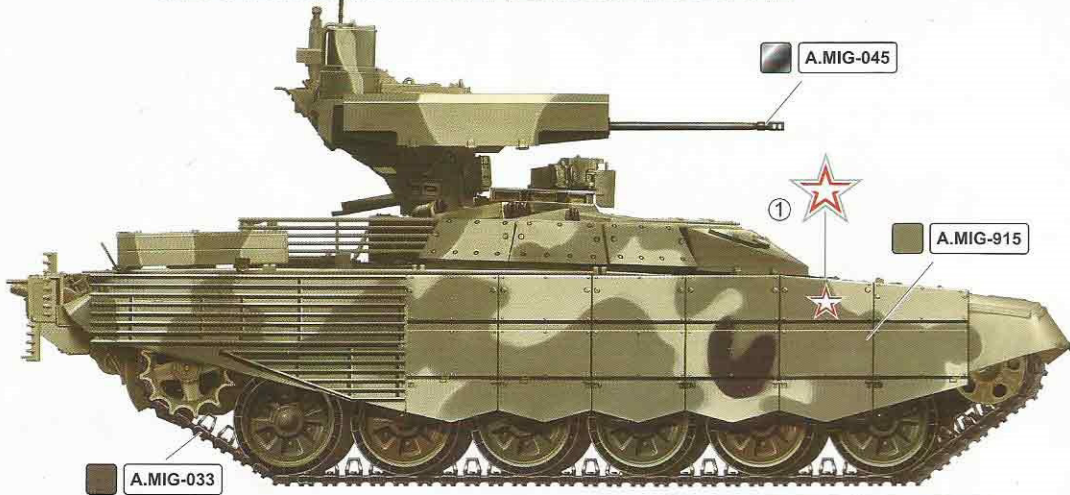
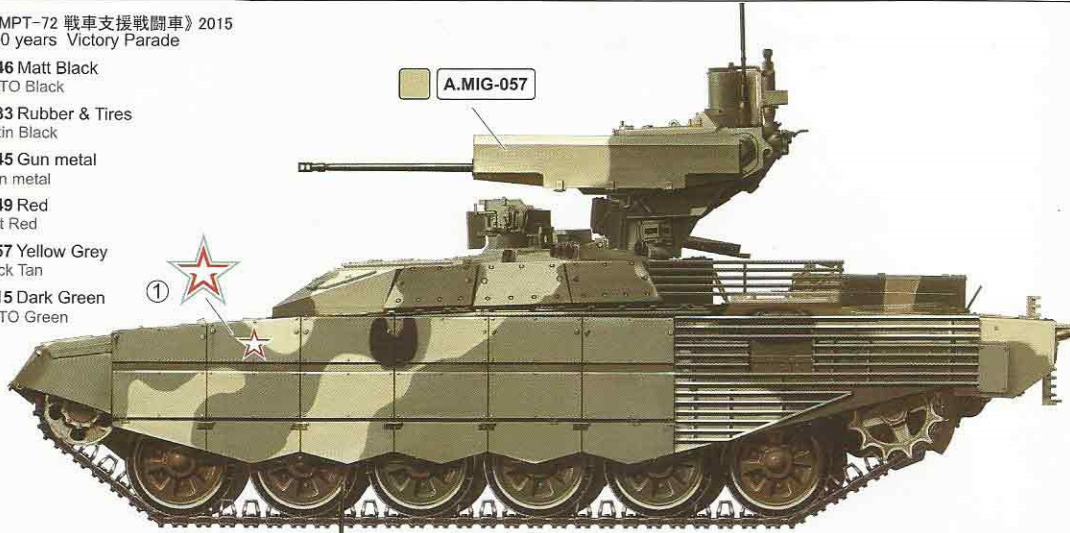
D 《ロシア BMPT-72 戦車支援戦闘車》2015
 Russian Arms Expo RAE-2015 at Nizhny Tagil September 9, 2015

- A.MIG-046** Matt Black
XF-69 NATO Black
- A.MIG-033** Rubber & Tires
XF-1 Satin Black
- A.MIG-045** Gun metal
X-10 Gun metal
- A.MIG-049** Red
XF-7 Flat Red
- A.MIG-061** Warm-Sand Yellow
XF-57 Buff
- A.MIG-130** Ochre
XF-57+XF-64 Buff+Red Brown



C 《ロシア BMPT-72 戦車支援戦闘車》 2015
VE Day 70 years Victory Parade

- A.MIG-046 Matt Black
XF-69 NATO Black
- A.MIG-033 Rubber & Tires
XF-1 Satin Black
- A.MIG-045 Gun metal
X-10 Gun metal
- A.MIG-049 Red
XF-7 Flat Red
- A.MIG-057 Yellow Grey
XF-55 Deck Tan
- A.MIG-915 Dark Green
XF-67 NATO Green

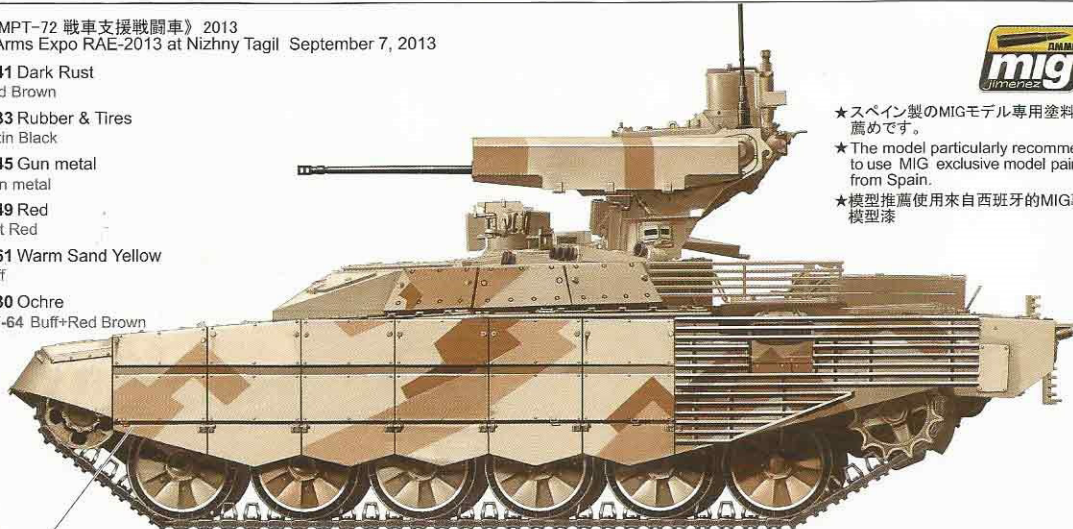


A 《ロシア BMPT-72 戦車支援戦闘車》 2013
 Russian Arms Expo RAE-2013 at Nizhny Tagil September 7, 2013

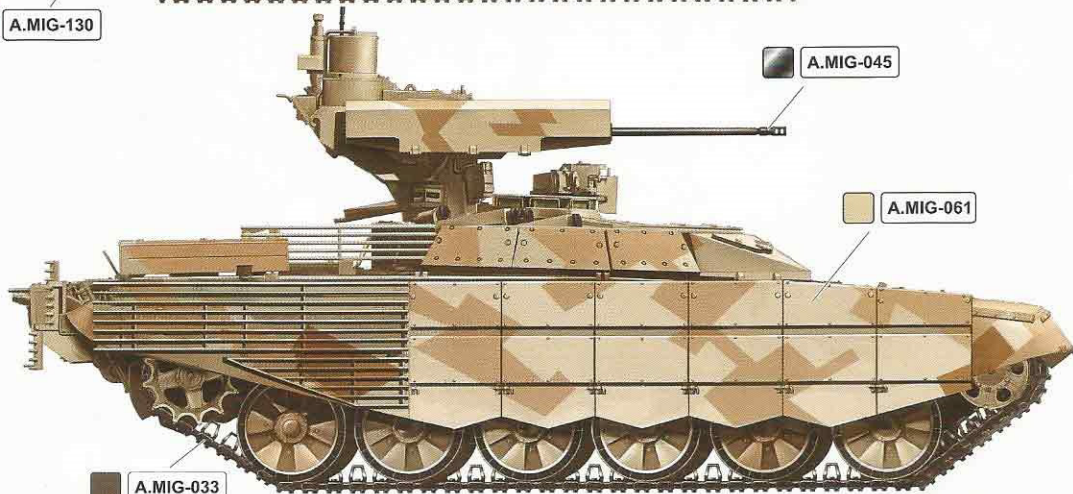


- A.MIG-041** Dark Rust
XF-64 Red Brown
- A.MIG-033** Rubber & Tires
XF-1 Satin Black
- A.MIG-045** Gun metal
X-10 Gun metal
- A.MIG-049** Red
XF-7 Flat Red
- A.MIG-061** Warm Sand Yellow
XF-57 Buff
- A.MIG-130** Ochre
XF-57+XF-64 Buff+Red Brown

★スペイン製のMIGモデル専用塗料はお薦めです。
 ★The model particularly recommends to use MIG exclusive model painting from Spain.
 ★模型推薦使用來自西班牙的MIG專用模型漆



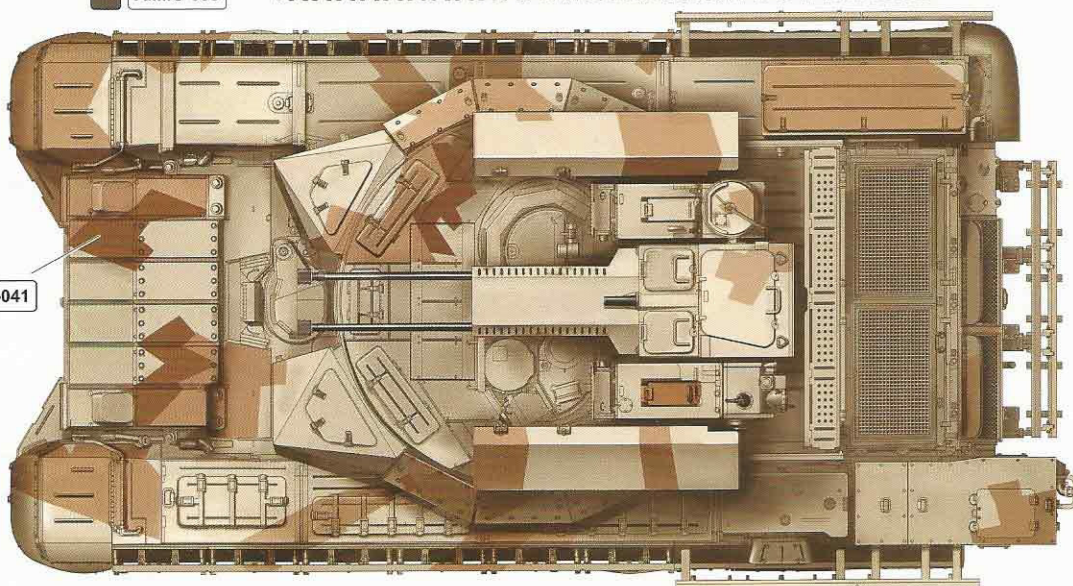
A.MIG-130



A.MIG-045

A.MIG-061

A.MIG-033



A.MIG-041



A.MIG-049



② 01

B 《ロシア BMPT-72 戦車支援戦闘車》 2014
 Uralvagonzavod KADEX 2014 Astana (Kazakhstan) May 25, 2014

- A.MIG-048 Rubber & Tires (60%) + A.MIG-119 Cold Gray (40%)**
 XF-2+XF-3 Flat White+Flat Yellow
- A.MIG-033 Rubber & Tires**
 XF-1 Satin Black
- A.MIG-045 Gun metal**
 X-10 Gun metal
- A.MIG-049 Red**
 XF-7 Flat Red
- A.MIG-119 Cold Gray**
 XF-20 Medium Gray
- A.MIG-210 Gray Blue**
 XF-82 Ocean Gray

