

Part

ELEMENTY FOTOTRAWIONE
DO MODELI PLASTIKOWYCH

F-86F Sabre

DETAIL SET FOR PLASTIC KIT
"Part" (0-42) 640-40-76

1:72 scale detail set for **Academy** kit

www.part.pl

UWAGA

Elementy fototrawione należy przyklejać klejem cyjanoakrylowym. Prace wykonywać w miejscu dobrze wentylowanym. Nie wdychać oparów kleju. Po sklejzeniu przemyć ręce.

CAUTION

Photo-etched parts can only be glued with cyanoacrylate glue. Work in a well ventilated area. Do not inhale vapors since these can be harmful. Wash your hands after using.

PO DRUGIEJ STRONIE
OPPOSITE SIDE



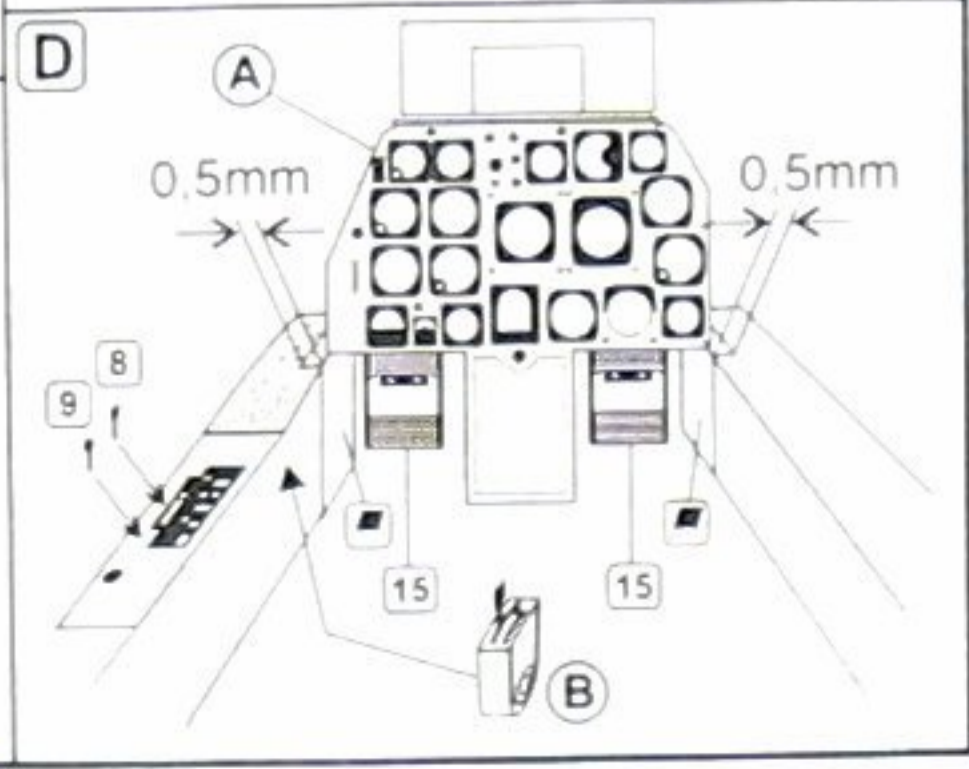
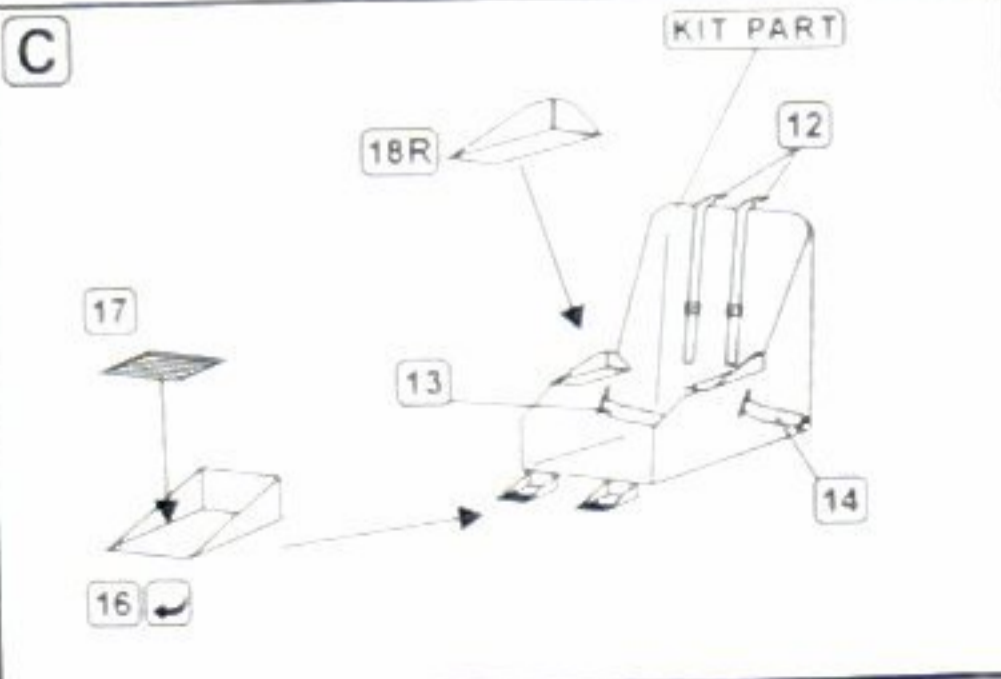
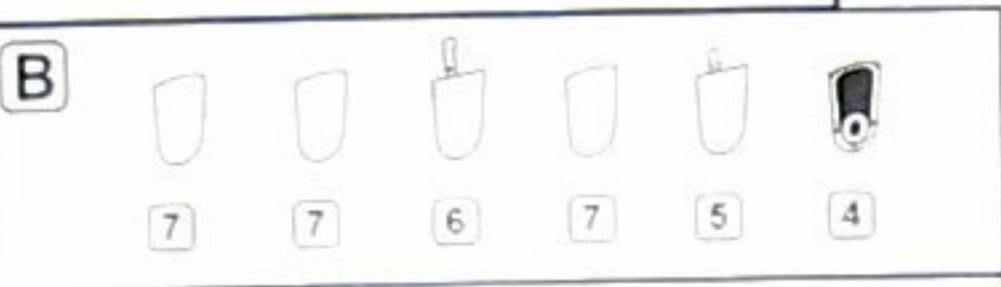
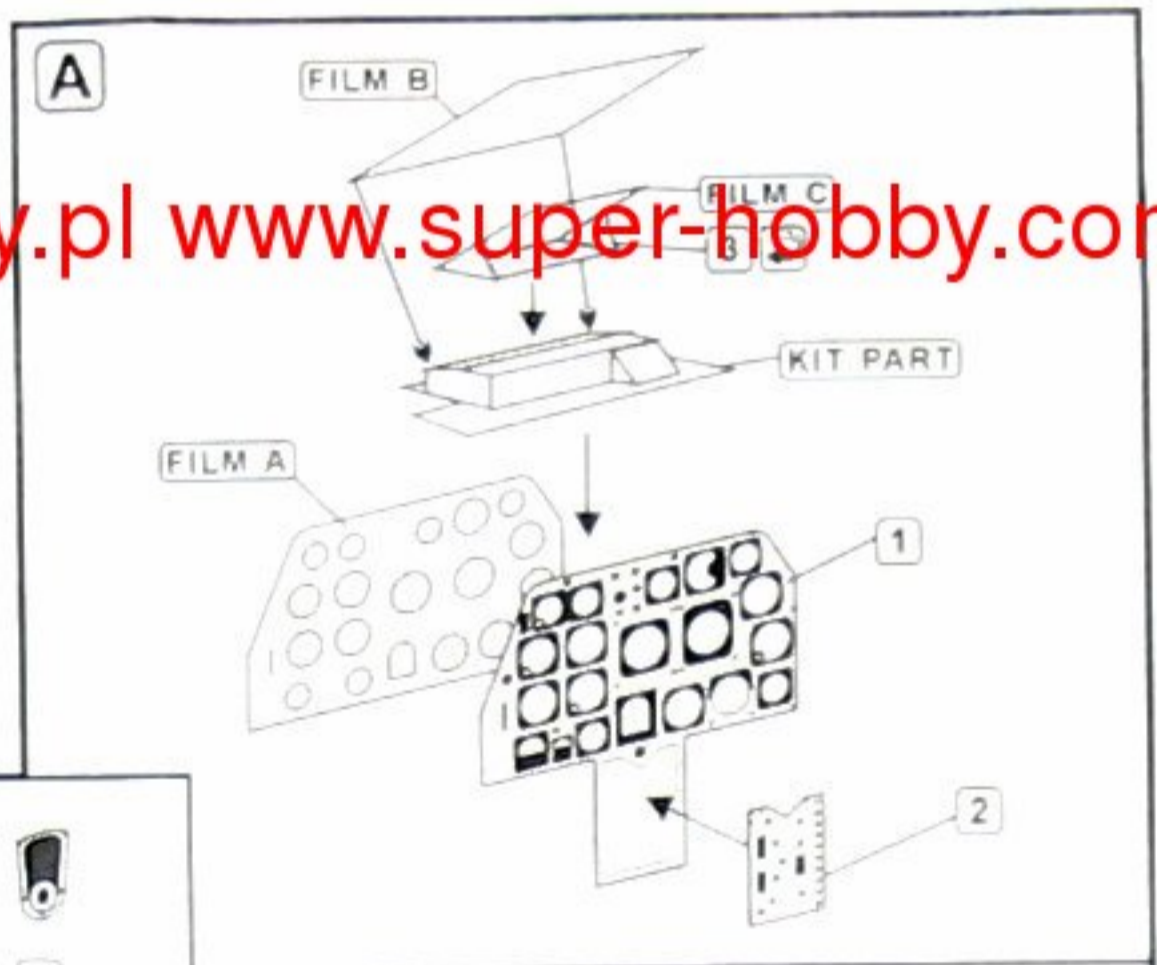
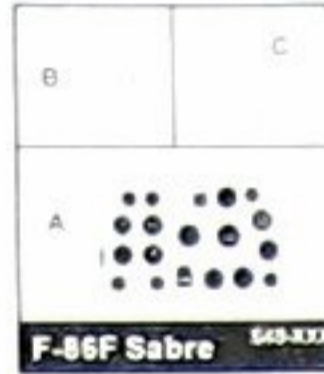
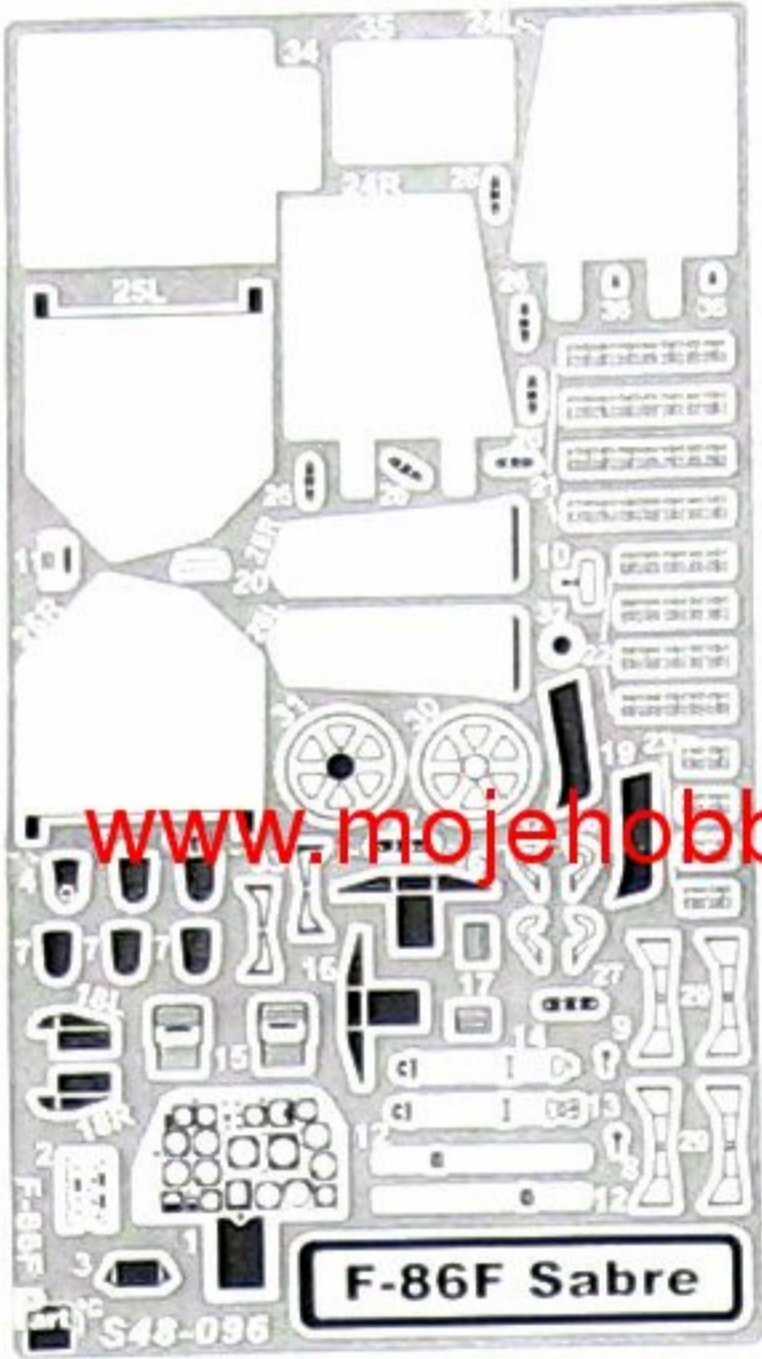
ODCIAĆ
REMOVE



ZAGIĄC
BEND

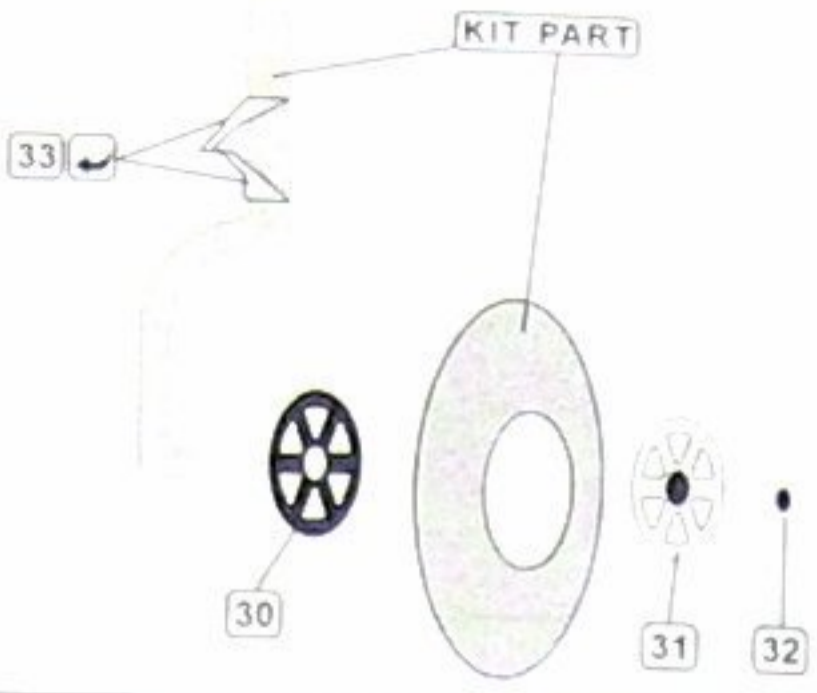


TŁOCZYĆ
PRESS

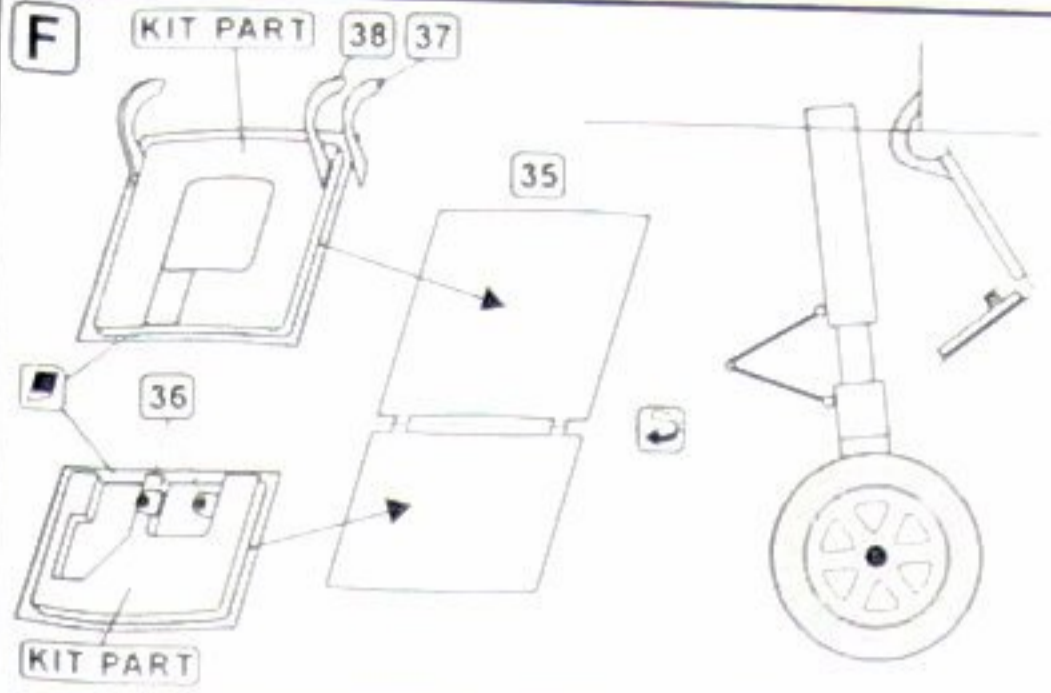


www.mojehobby.pl www.super-hobby.com

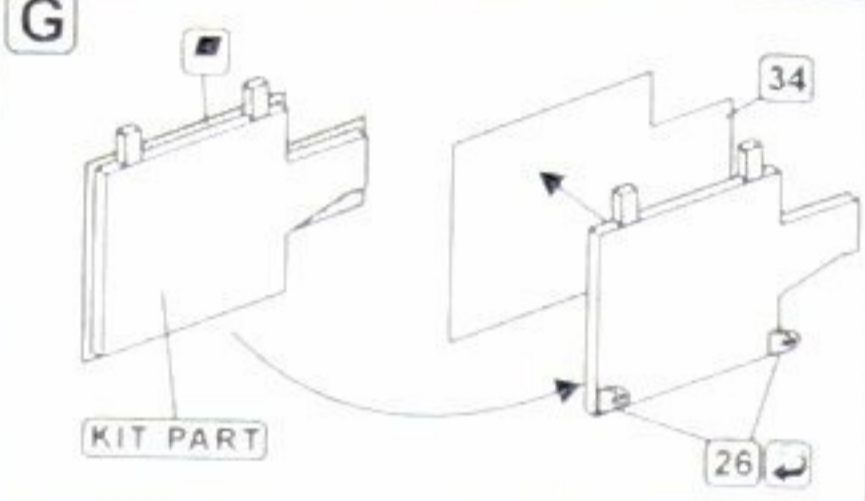
E



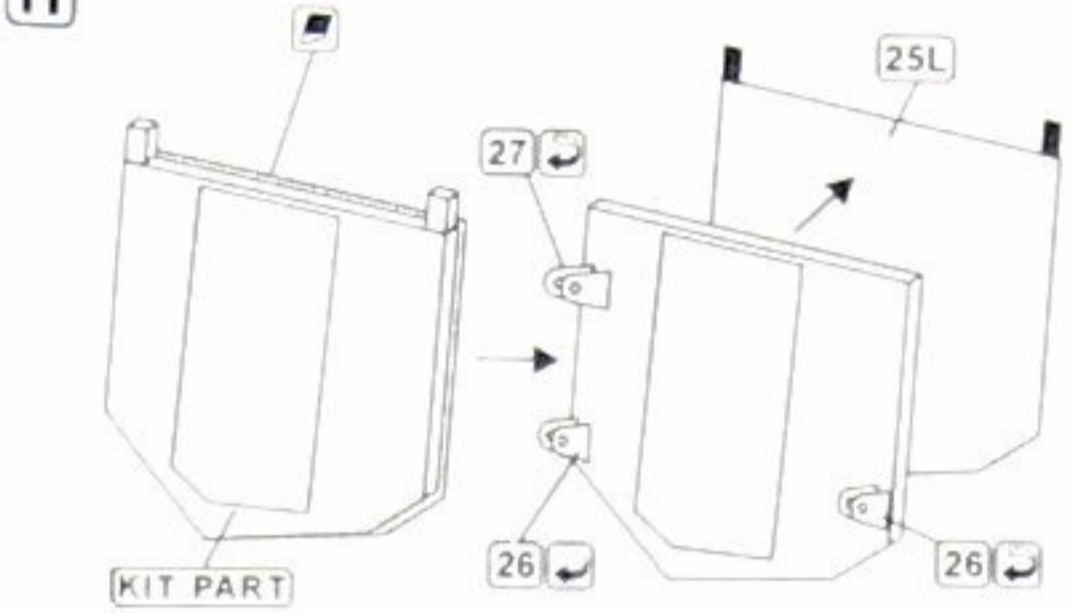
F



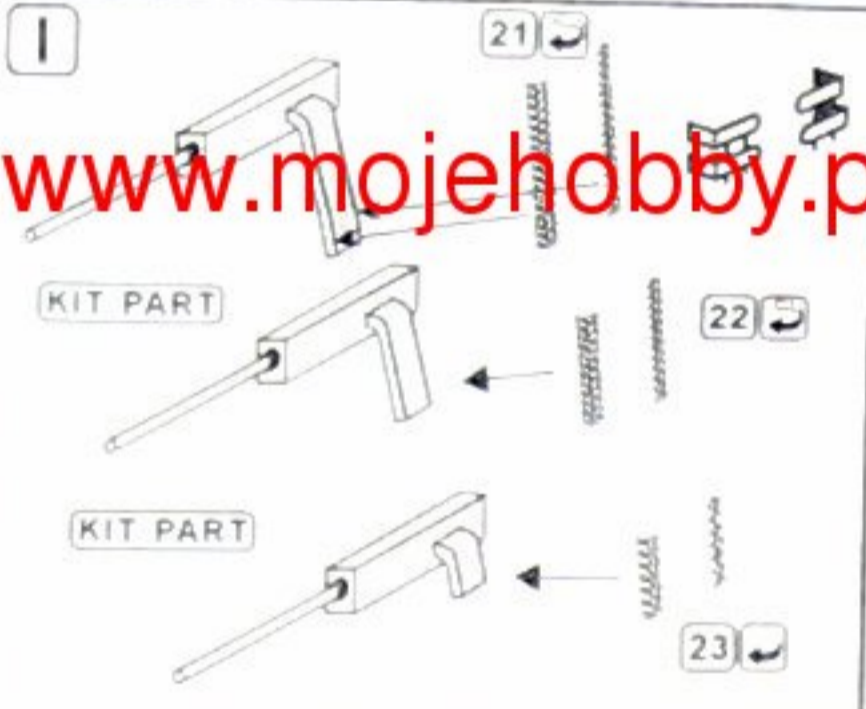
G



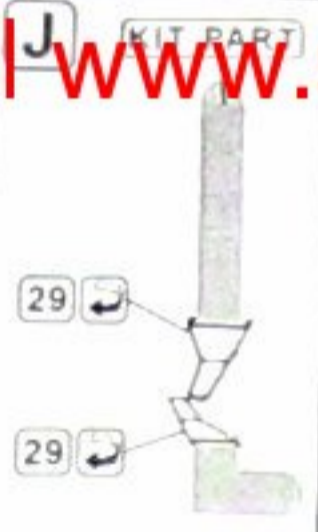
H



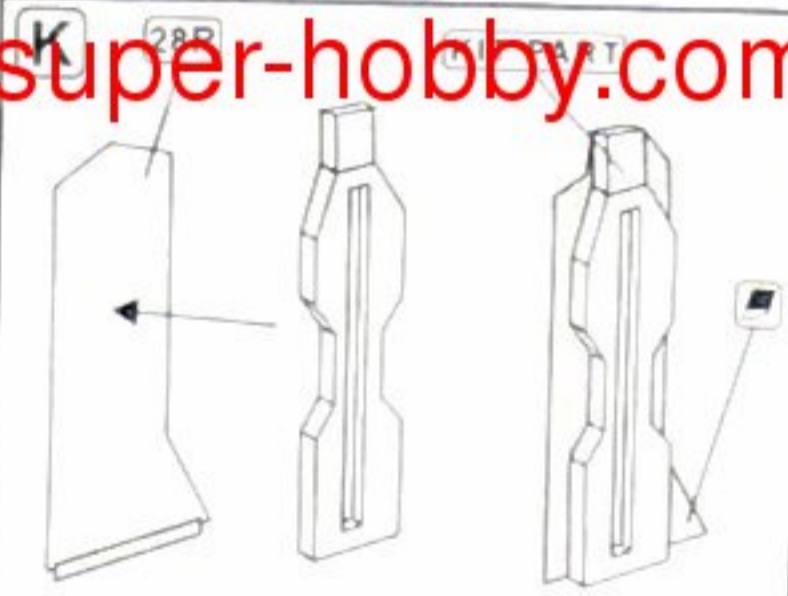
I



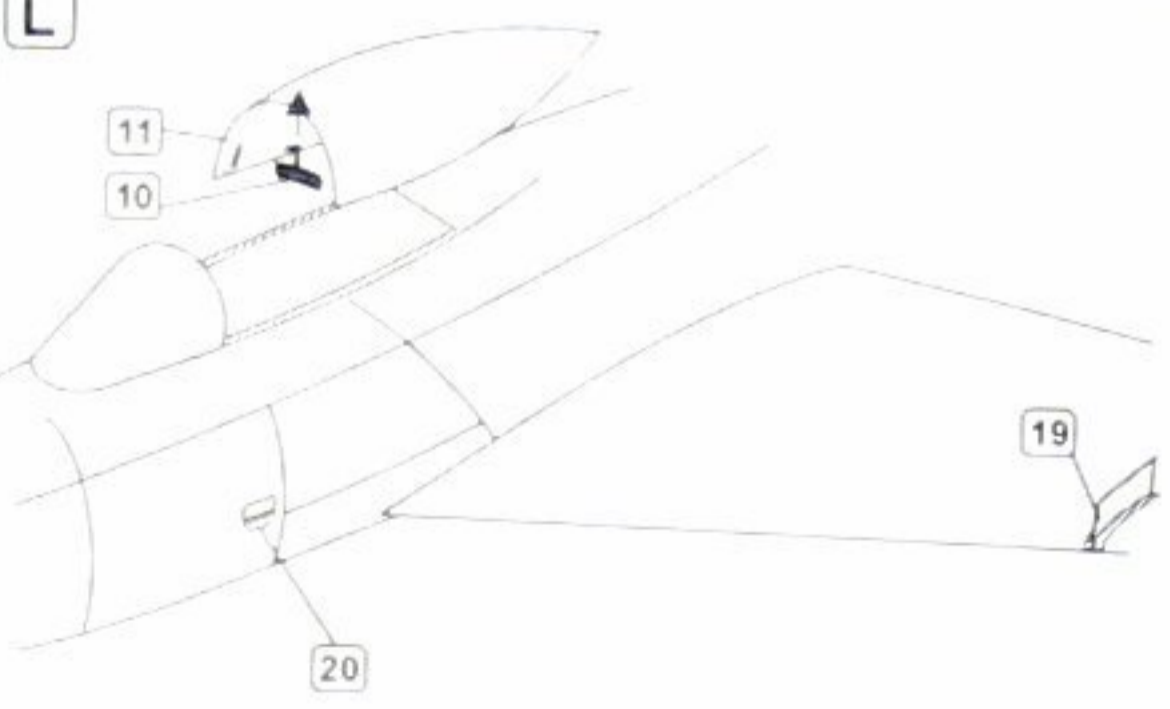
J



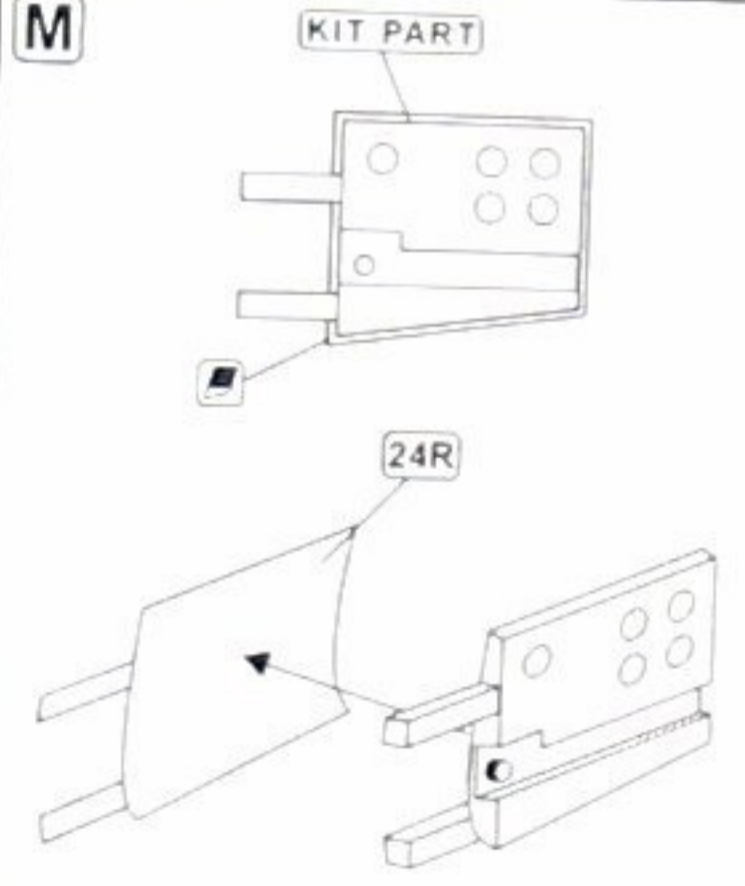
K



L



M



www.mojehobby.pl www.super-hobby.com