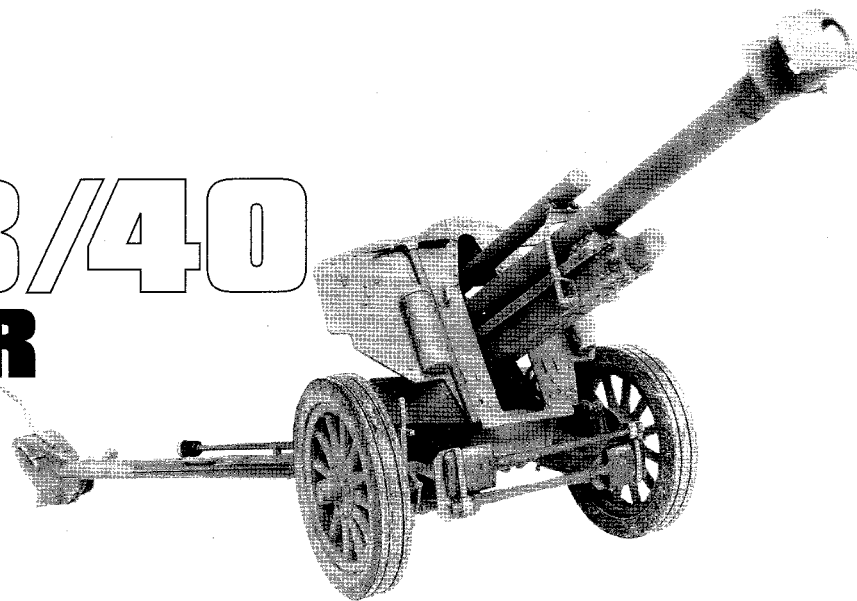




**GERMAN  
10.5cm  
leFH18/40  
HOWITZER**



The 10.5 cm leFH18 was the divisional artillery backbone in the German Army, seen service since 1935. It received minor modifications in 1940 - a muzzle, and increased maximum load. It was redesignated as leFH18M.

In 1942, the German Army invaded Russia. However, in Autumn, unfavourable road condition and rain obstructed advance of mechanized Germany Army. Heavy equipment were forced to be abandoned.

To meet requirements from the Eastern Fronts, the leFH18M received further modifications. This time, a lighten chassis was the main improvement, also, smaller wheels were adapted. To minimum the trouble in production line, many components from the PaK40 were adapted, hence it was redesignated as leFH18/40. Other modifications included modified shields and a new muzzle, which would absorb the recoil up to 42%. There were disadvantages, though. To lighten the gun, pneumatic breaks (connective to the vehicle) were deleted. Furthermore, the chassis for PaK40 was too weak for the 10.5 gun. From 1942 to 1945, a total of 10245 were produced.

ドイツ陸軍師団砲の主力として1935年に登場したLeFH18は、その後細かな改良が施され、砲口制退器の装着で射程距離を伸ばしたタイプがLeFH18Mとして1940年に登場した。

ロシアに侵攻したドイツ軍は、未舗装の荒れた道路や、さらにそれが雨によりぬかるみになると、部隊の移動が困難になり、多くの装備を遺棄せざるを得ないという事態に直面した。それは特に榴弾砲など重量のある装備について深刻な問題であった。

東部戦線からの要求を受けて、LeFH18M榴弾砲にも改良が加えられることになる。砲架の軽量化が最も大きな変更点であり、さらに転輪も小型のものが装着された。生産工程の簡略化のために、多くの部品にPak40対戦車砲のものが用いられ、このタイプはLeFH18/40として生産された。その他の変更点として、防盾の形状、新型砲口制退器の採用（これにより発射時の反動が42%に減少した）などがあった。しかしこの仕様の変更は、結果的に不利な部分ももたらすこととなった。牽引時に車輻と接続するブレーキが、砲の軽量化のために省略されたのも、その1つであった。そしてなによりも、Pak40の砲架では10.5cm 榴弾砲を搭載するのには強度不足であることは否めなかったのである。それでも1942年から1945年の間に合計で10245門のLeFH18/40が生産され、師団砲の主力として終戦まで使用されたのである。

做為德軍師級砲兵主力的leFH18 10.5cm榴彈砲自1935年配備開始,在1940年進行了稍許性能的改良,增加了砲口制退器並提昇了最大裝藥量,改良後的型號被稱為leFH18M。1941年德國揮軍蘇聯,原本藉著閃電戰勢如破竹的德軍在秋季以後,蘇聯條件不佳的道路狀況加上了滂沱雨勢,對德軍機械化部隊的運動造成了莫大的阻礙,許多的火砲輜重因陷入泥淖而被迫遺棄。

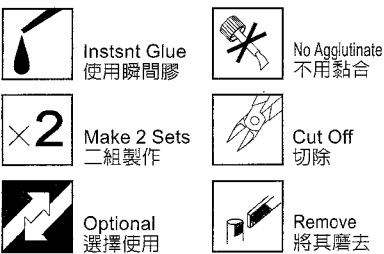
為了適應東線戰場的環境,對leFH18M進行了再一次的改良,這次的改進主要以砲身的輕量化為著眼,採用了直徑較小的砲輪,並為了不使生產線產生混亂,沿用了大量的7.5cm PaK40組件,因此這款火砲被命名為leFH18/40,另外防盾外型也做了修改,同時更換了效率更佳的新式砲口制退器,吸收火砲射擊時的後退力量能夠達到42%,但輕量化的設計也形成了稍許缺憾,此砲取消了與車輛聯動的氣動剎車,並且PaK40的砲架結構在10.5cm口徑的火砲上也顯得薄弱。在1942年至1945年間,leFH18/40共生產了10245門。

Il cannone da 10.5 cm FH18, nell'esercito Tedesco, costitui la spina dorsale delle divisioni d'artiglieria ed entro in servizio fin dal 1935. Migliorato nel 1940 con l'aggiunta di un freno di bocca ed altre piccole modifiche, venne denominato FH18M.

Nel 1942, l'esercito tedesco invase la Russia ed a causa delle sfavorevoli condizioni atmosferiche molto equipaggiamento pesante dell'esercito tedesco dovette essere abbandonato. In seguito a questi problemi il FH18M venne ulteriormente modificato con l'apporto di un telaio piu leggero e ruote piu piccole. Per ridurre i problemi di produzione in catena di montaggio alcuni componenti del PaK40 vennero adattati all' FH18 che prese così la denominazione di FH18/40.

All'affusto vennero approntate ancora altre modifiche cambiando lo scudo ed applicando un nuovo freno di bocca in grado di assorbire fino al 42% del rinculo. Il cannone mise però in luce anche delle imperfezioni, ad esempio per alleggerirlo vennero eliminati ganci di traino pneumatici ed il nuovo telaio del PaK 40 si rivelò troppo debole per l'affusto da 10.5cm. Dal 1942 al 1945 ne vennero comunque prodotti un totale di 10245 esemplari.

Illustration:圖示說明



Method For Applying Decals:

1. Clean Model Surface With Wet Cloth.
2. Cut Out Of Decal Sheet And Dip Them In Water For 3 Seconds.
3. Place it on proper position on model.
4. Slide off base paper leaving decals On Model With Wet Finger Tip.
5. Move Decals To Exact Position, Push Out Excess Water Under Decal With Soft Cotton Cloth.
6. When Decals Get Dry Then Complete.

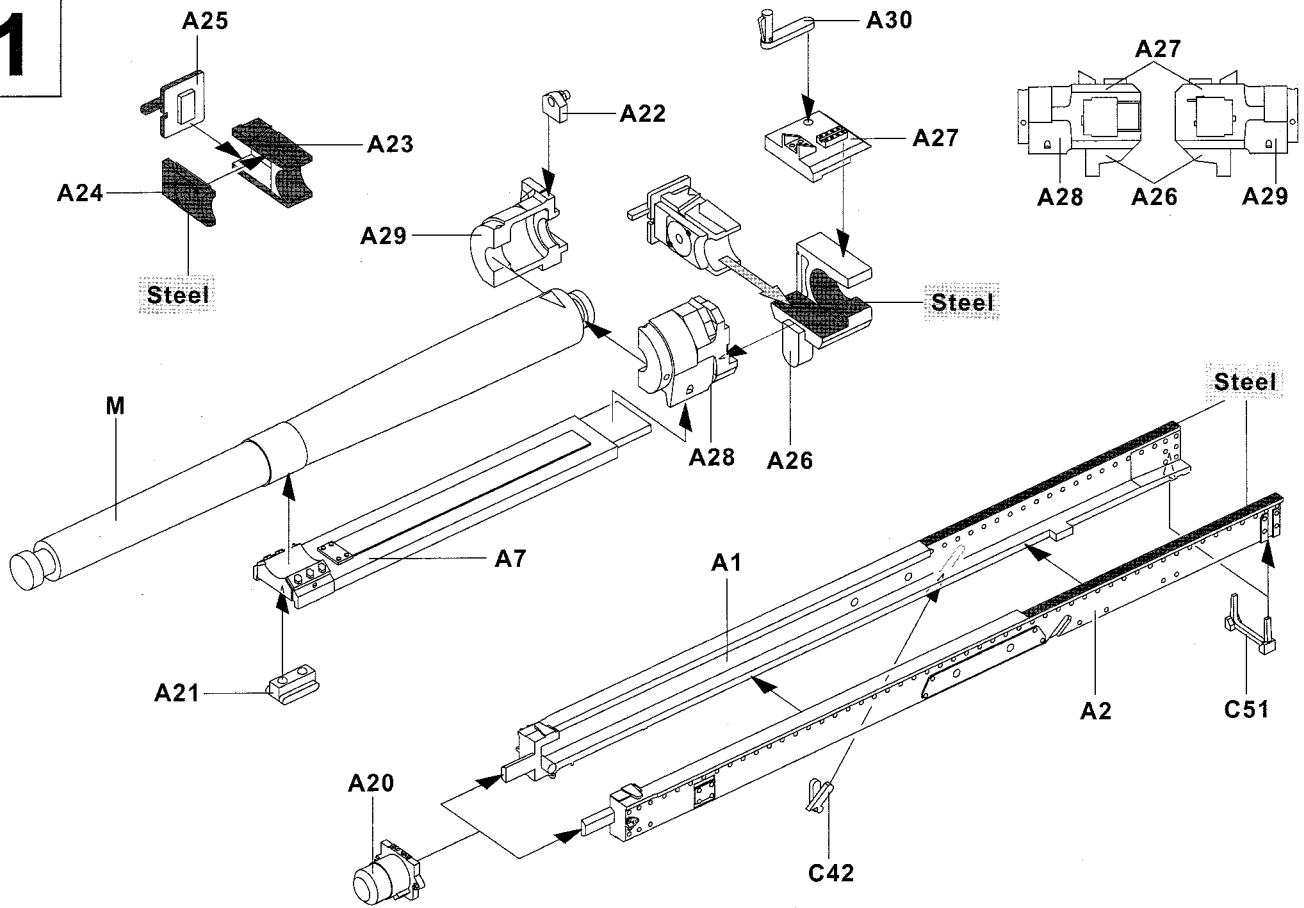
水貼紙使用說明:

- 1.將模型表面擦乾淨
- 2.將貼紙剪下泡入清水中約3秒
- 3.將泡濕之貼紙取出置於欲貼處旁
- 4.用指尖輕推貼紙表面使其滑出底紙
- 5.將貼紙調整至適當位置並輕擦拭水份
- 6.待其自然乾燥後即完成

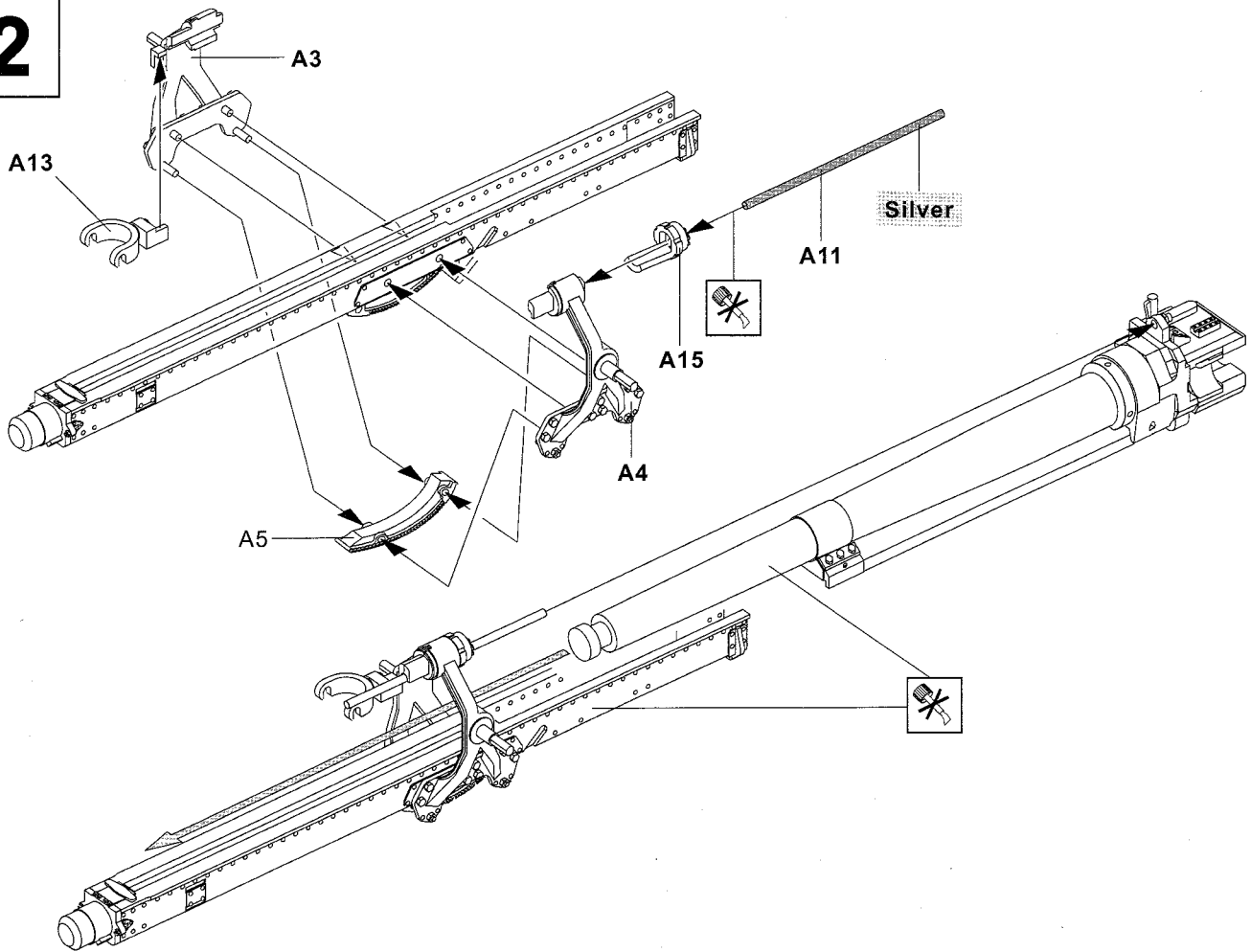
Color list: 塗料表

Color	Brand	GSI Creos (Gunze Sangyo)			Humbrol	Revell	Life Color
		Hobby Color	Mr. Color	Mr. Color Spray			
Dark green	深綠	H-36/H-405	C-70	J-70	149	363	UA083
Dark yellow	深黃	H-79/H-403	C-39	J-39	83	16	UA081
Steel	黑鐵	H-18	C-28	J-28	53	91	LC76
Tire black	輪胎黑	H-77	C-137		85	302	LC02
Wood brown	木棕	H-37	C-43	J-43	34	05	UA085/ UA125
Silver	銀	H-8	C-8	J-8	11	90	LC74
Red brown	紅褐	H-47/H-406	C-41	J-44	160	383	UA082

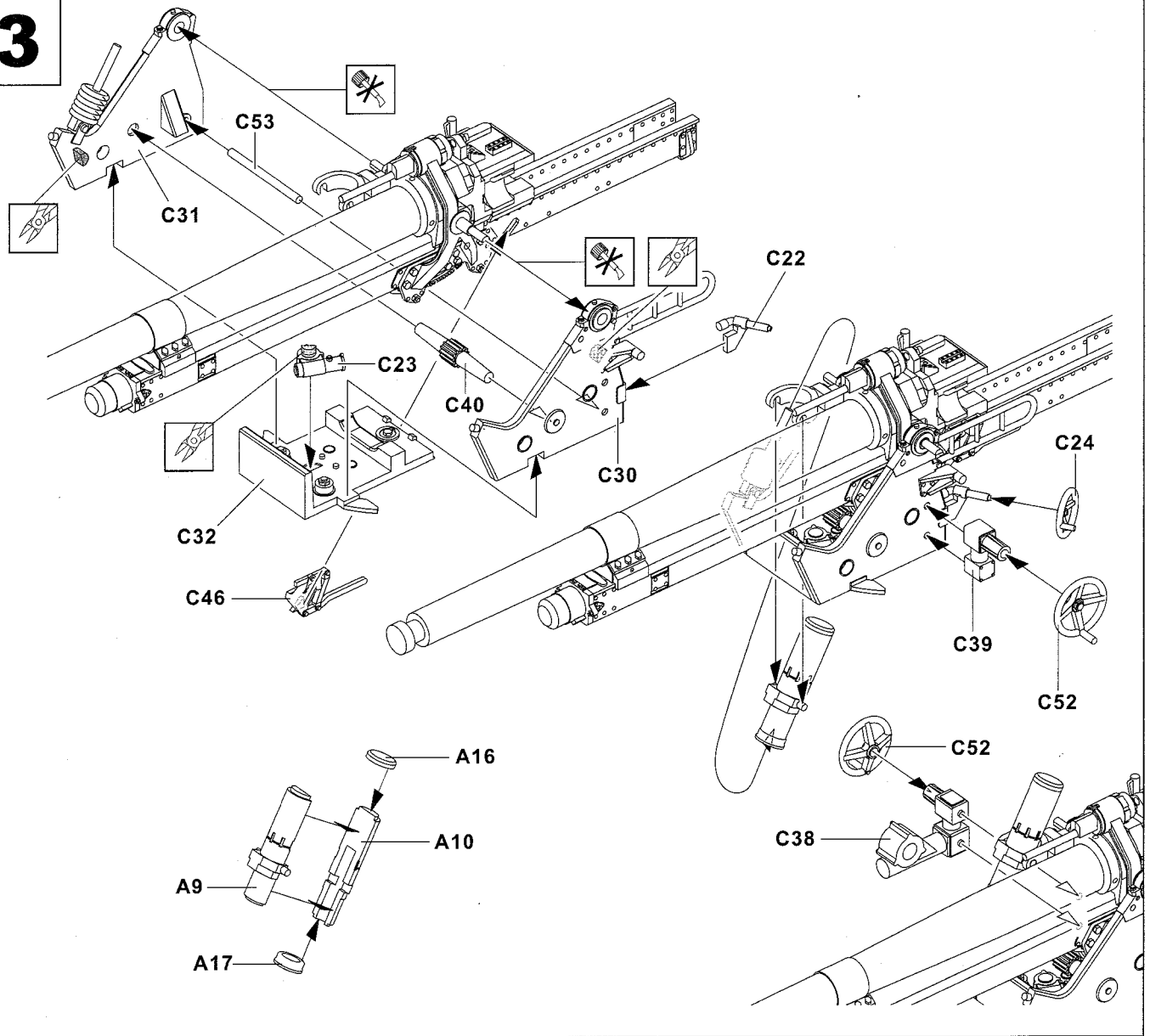
1



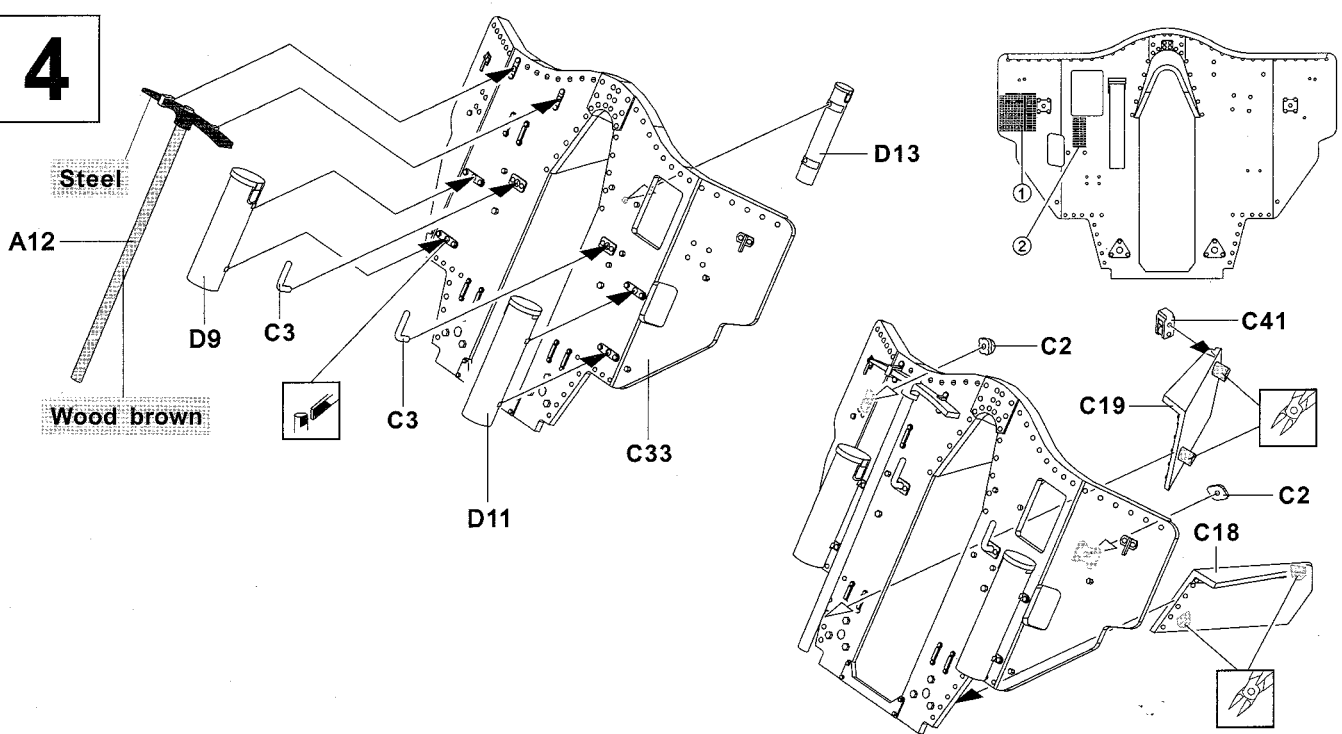
2



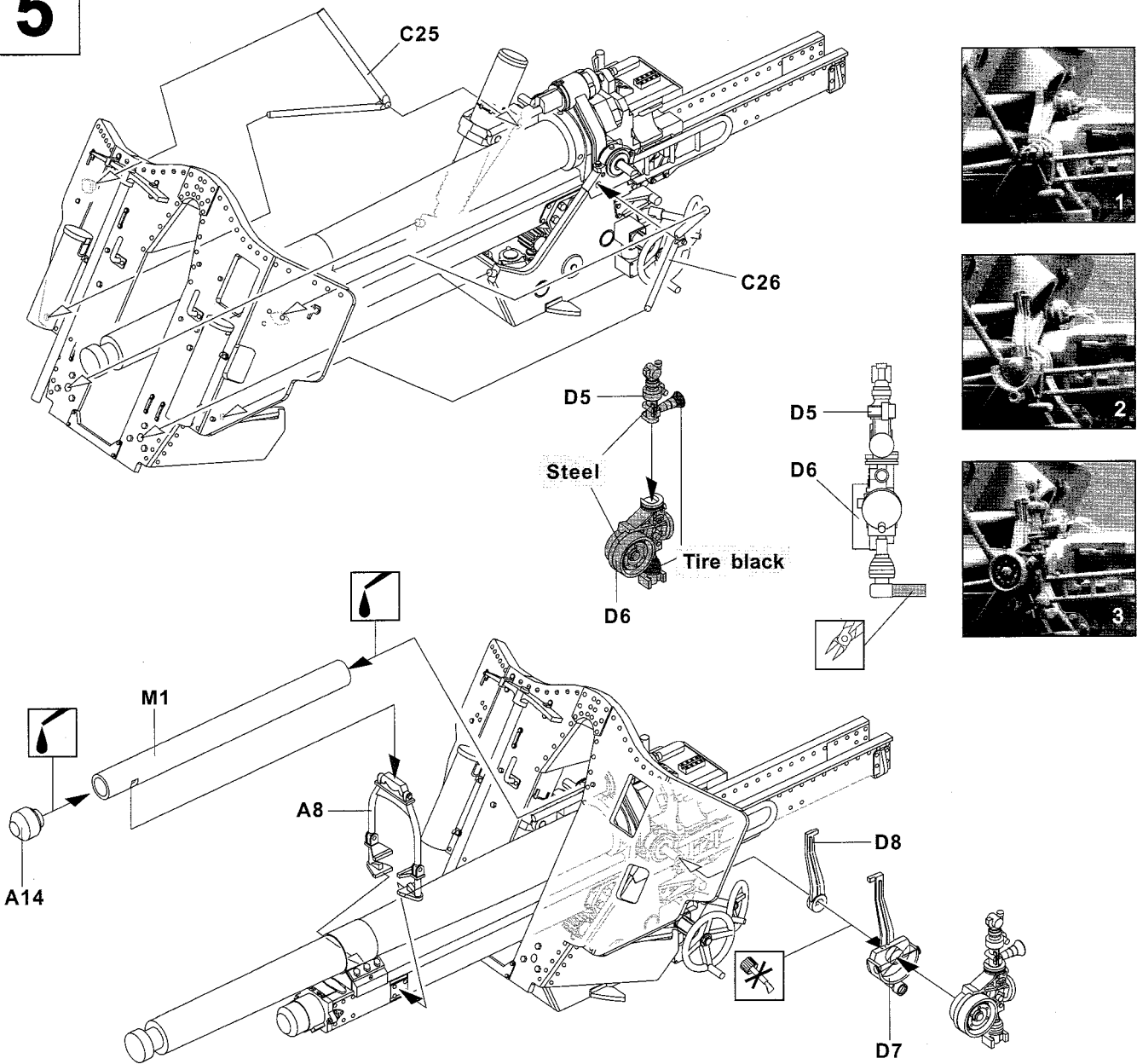
3



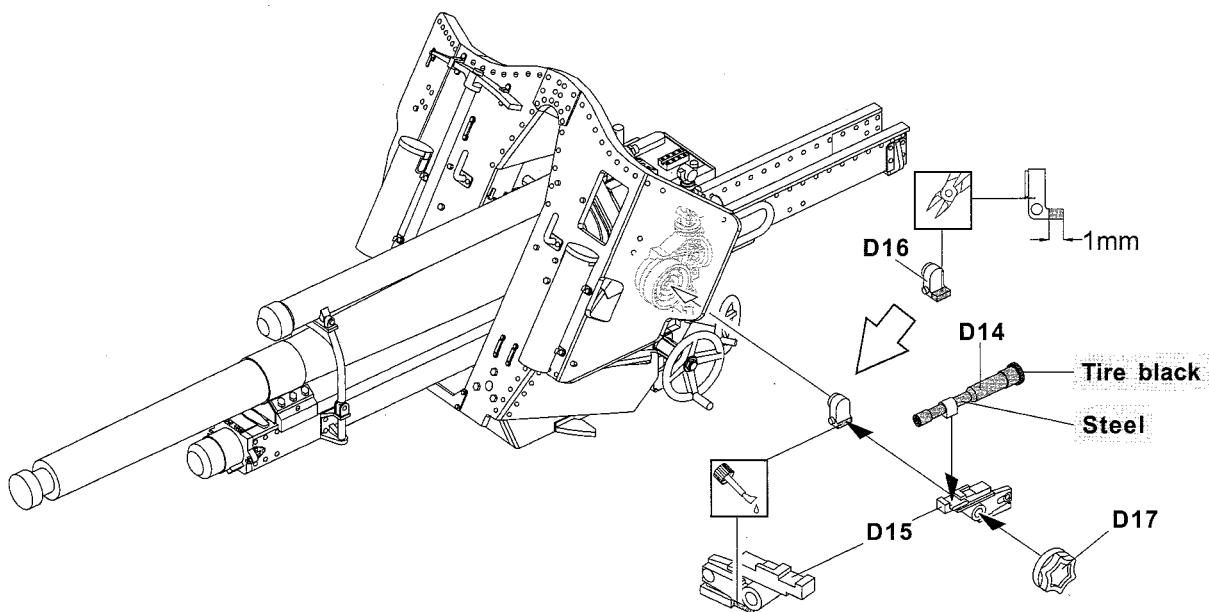
4



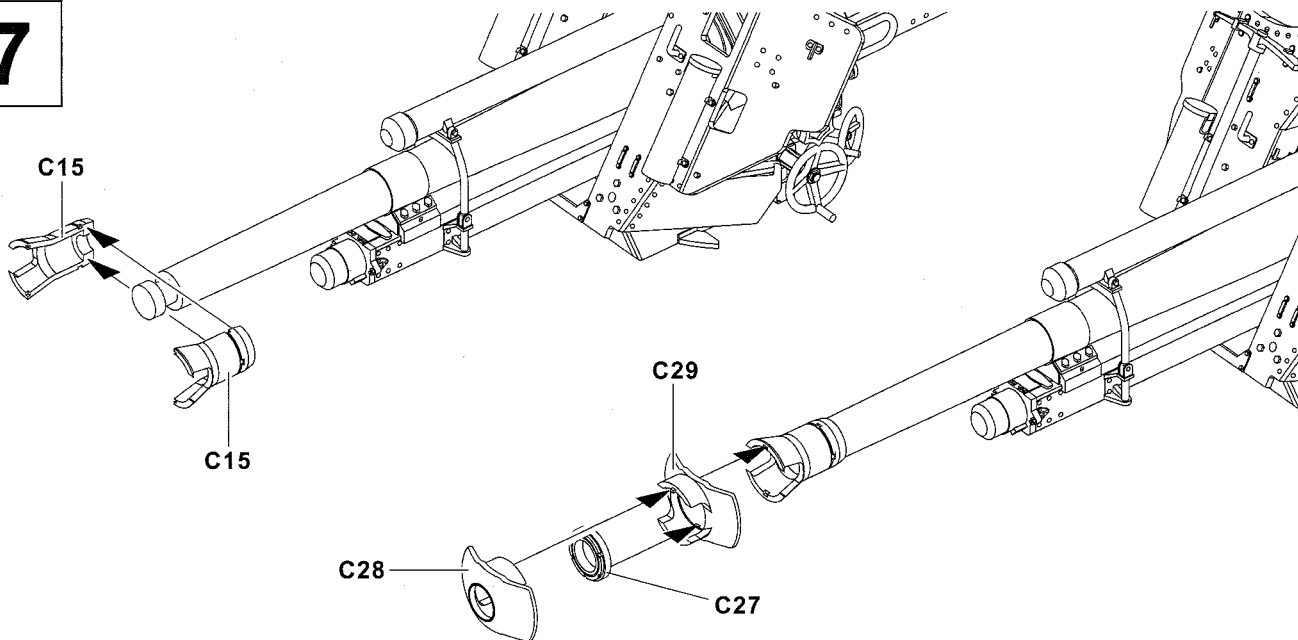
5



6

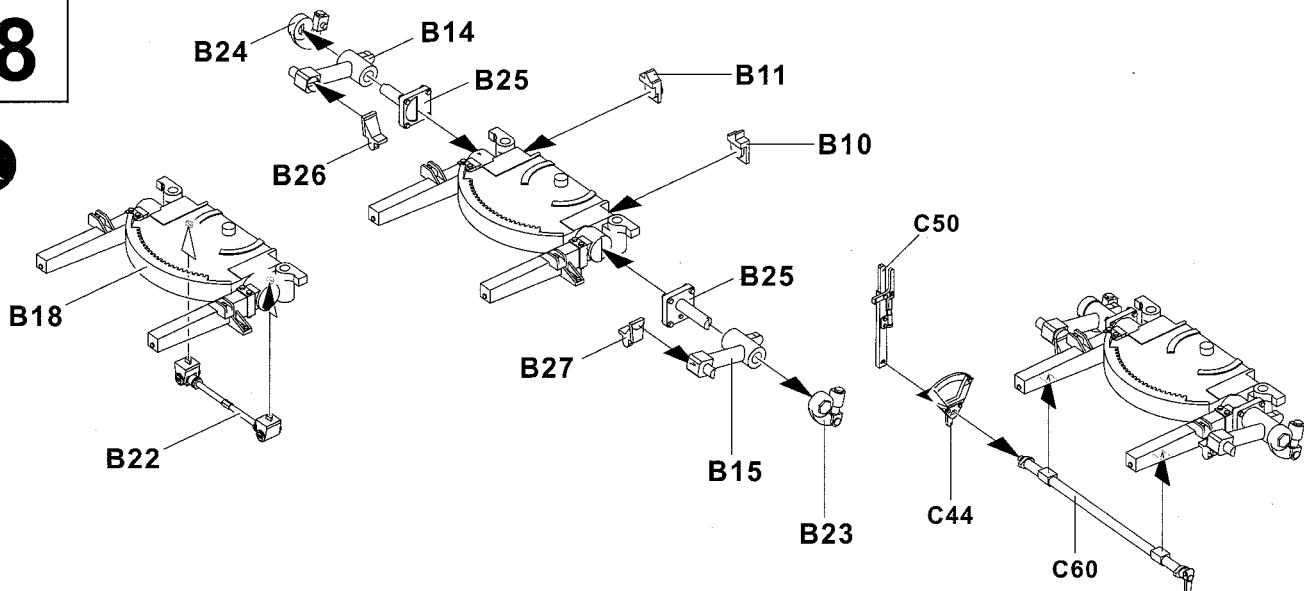


7



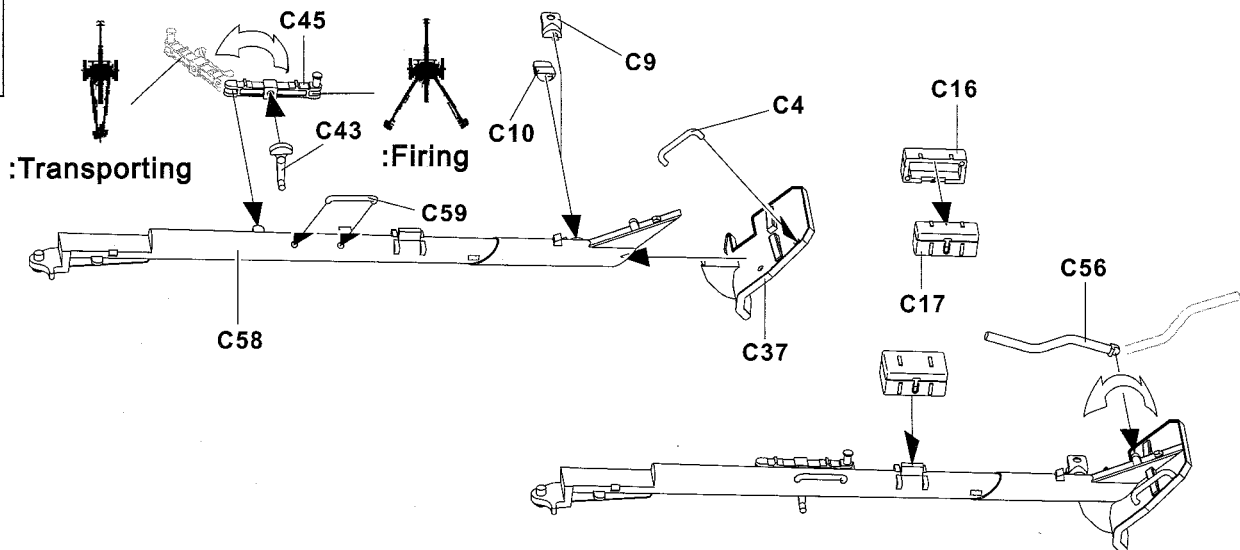
8

A

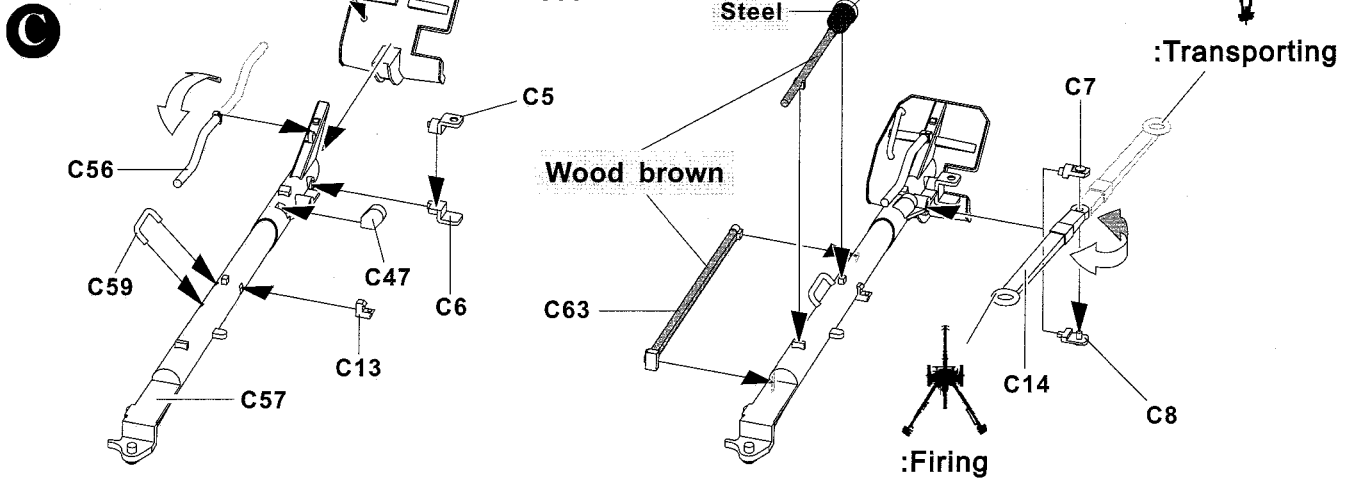


9

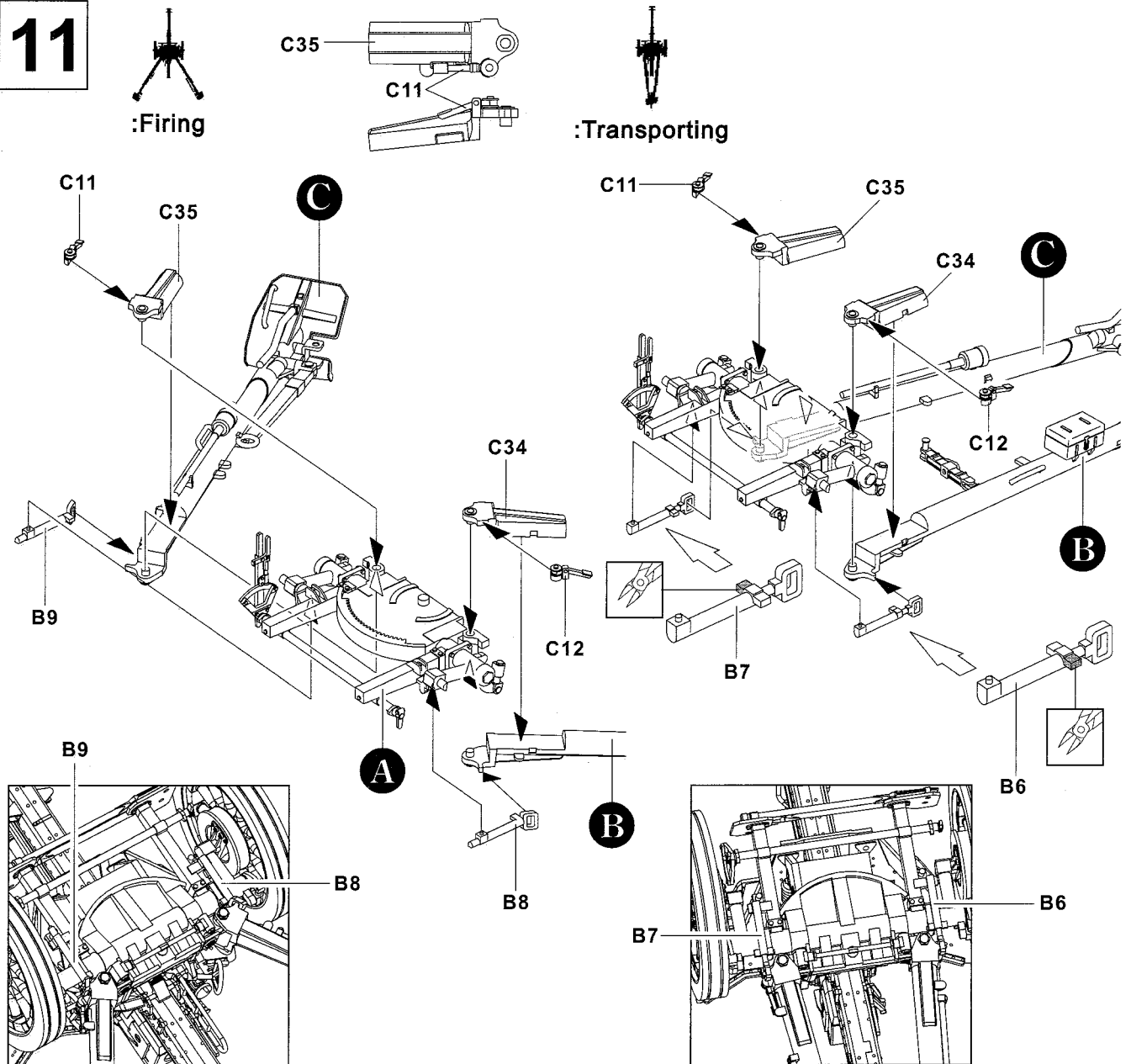
B



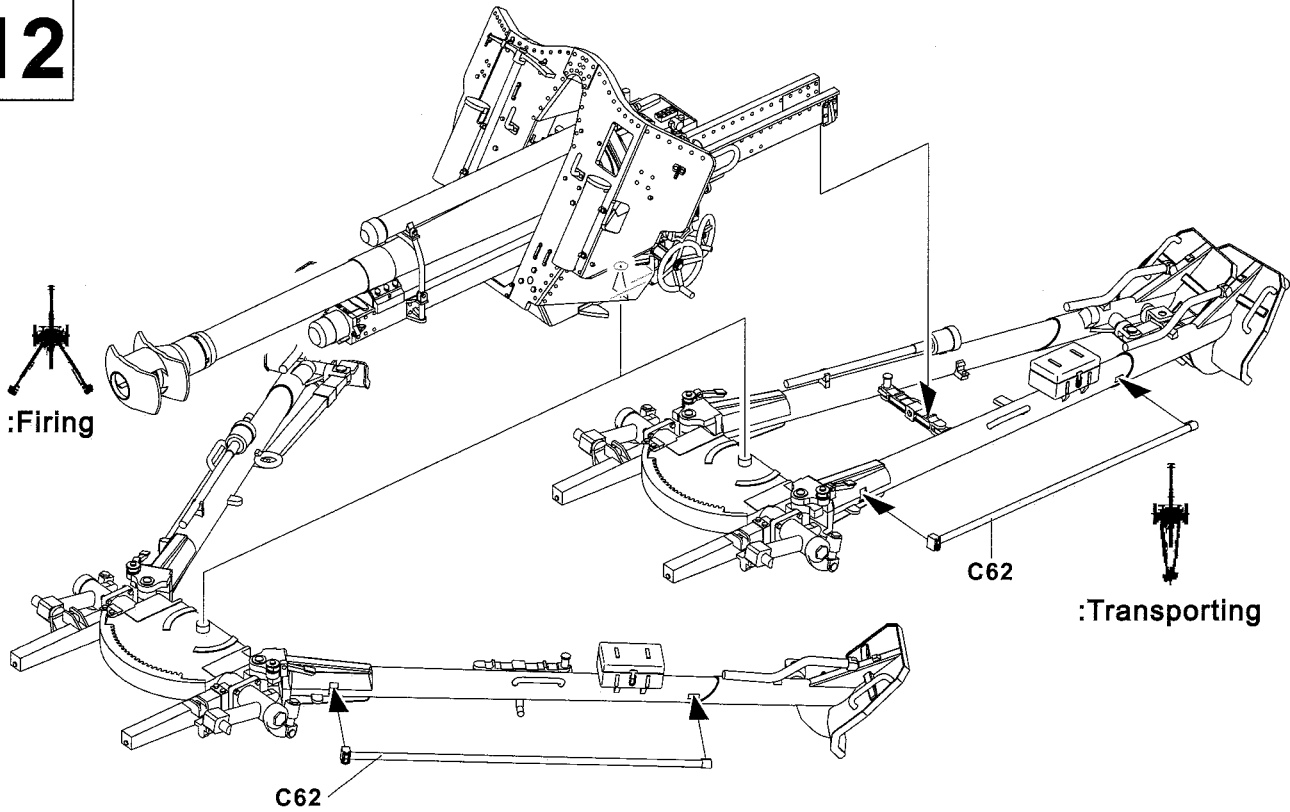
10



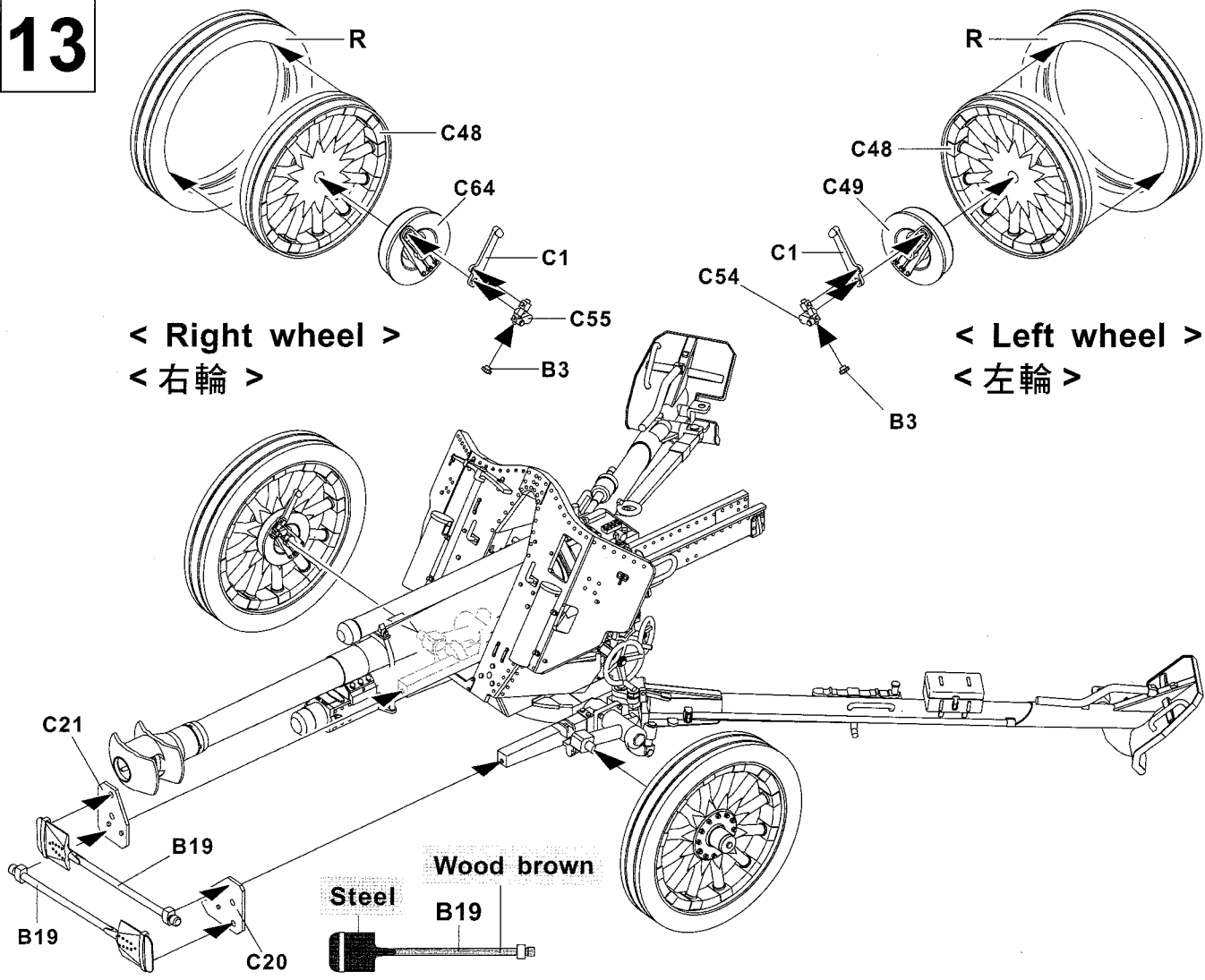
11



# 12



# 13





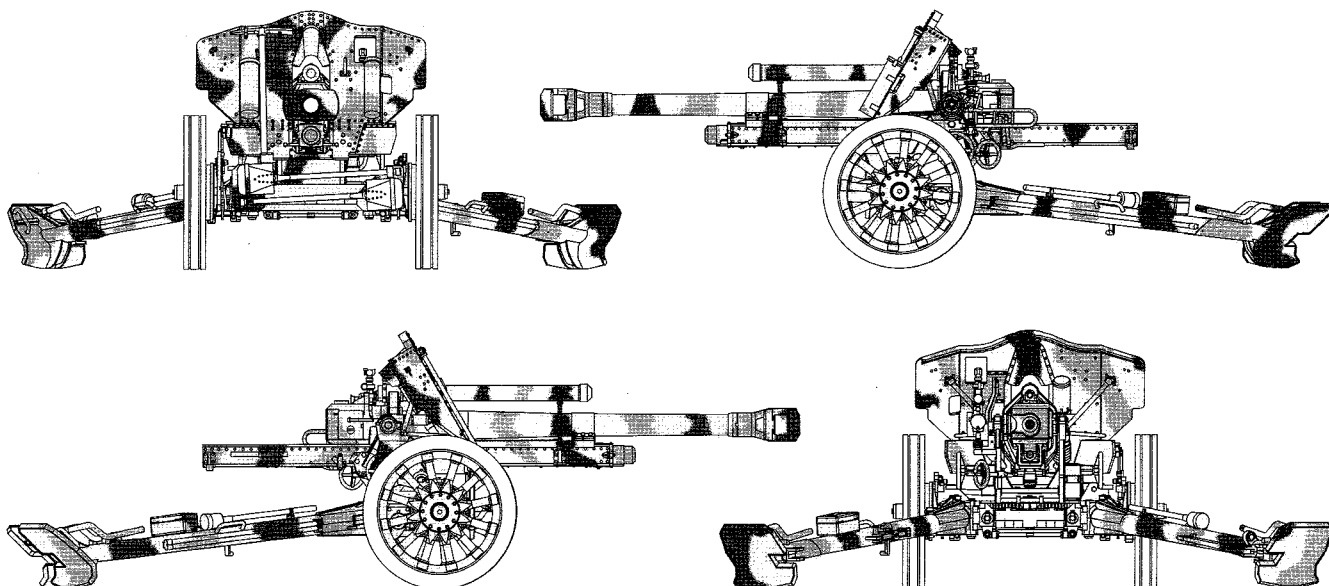
# Marking & Painting



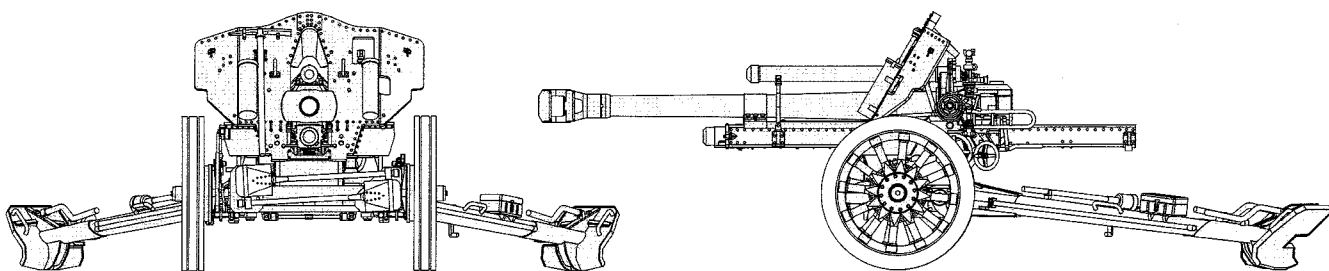
Body Color: Dark Yellow

Dark Green

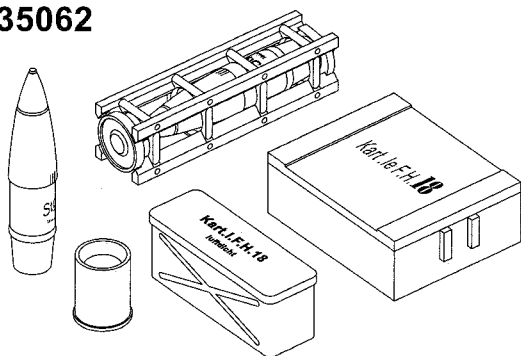
Red brown



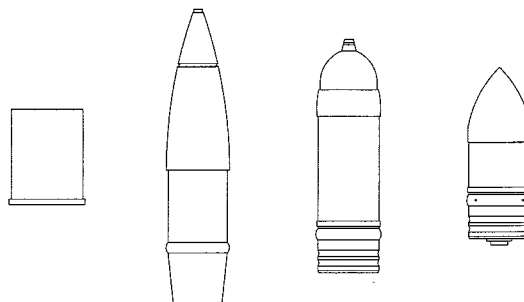
Body Color: Dark Yellow



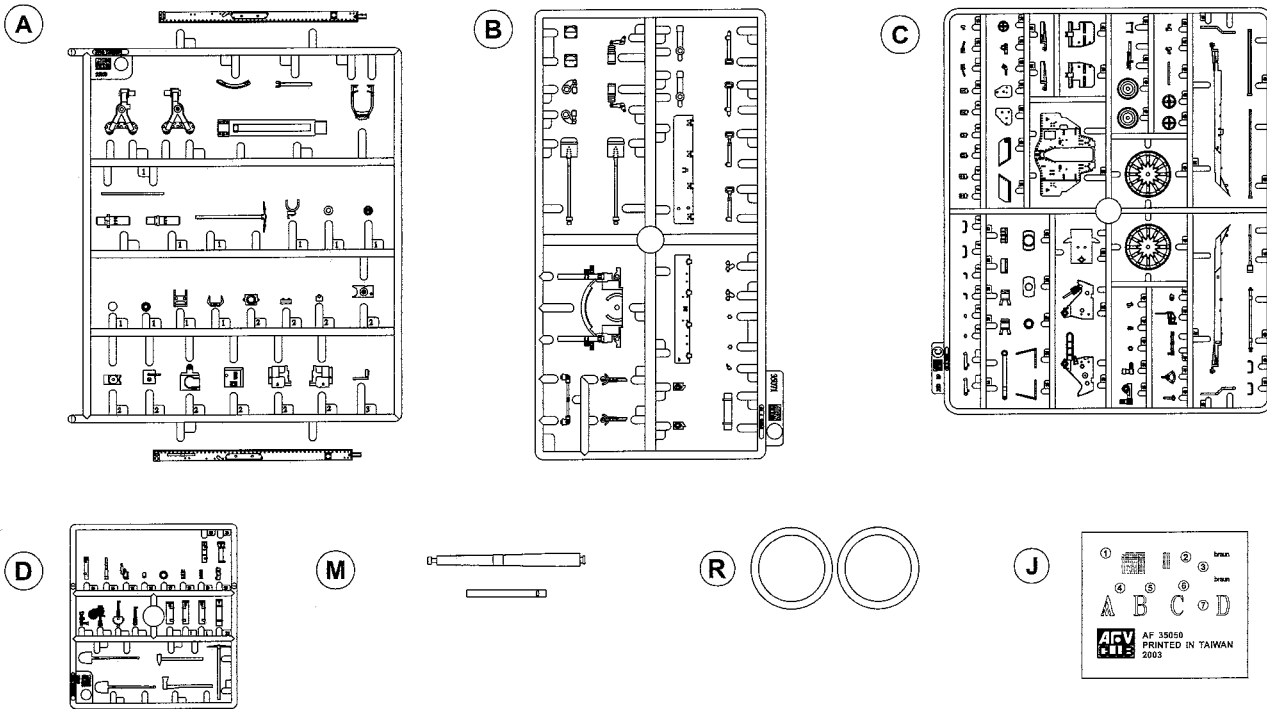
**German 10.5cm HOWITZER  
AMMUNITION leFH 18  
and ACCESSORY SET  
AF 35062**



**Ammo set 10.5cm leFH18(Brass)  
AF 35097**



# PARTS LIST 零件表



- Parts :
- |           |           |           |
|-----------|-----------|-----------|
| (A) ——— 1 | (D) ——— 1 | (J) ——— 1 |
| (B) ——— 1 | (M) ——— 1 |           |
| (C) ——— 1 | (R) ——— 1 |           |

**Instructions:**

If for some reason, you are not fully satisfied or have questions concerning our product; Please use the form provide, and send it to our nearest representative or mail it directly to our office.

We will deal with that A.S.A.P.

限台灣地區使用 For Taiwanese use only!

總代理 戰鷹企業 客服部收 本公司將盡速為您處理  
請將本表與該部品相同金額之郵政匯票一同寄至

<b>AF 35089</b> Parts Replacement Form	
<input type="checkbox"/> A parts <input type="checkbox"/> B parts <input type="checkbox"/> C parts <input type="checkbox"/> D parts <input type="checkbox"/> M parts <input type="checkbox"/> R parts	<input type="checkbox"/> J parts
Reason for replacement:	<input type="checkbox"/> Missing <input type="checkbox"/> broken
Signature: _____	

<b>AF 35089</b> 零件補充申請表	申請人 姓名 地址 電話 : : :
<input type="checkbox"/> A部品零件 ——— NT\$ 260 <input type="checkbox"/> B部品零件 ——— NT\$ 100 <input type="checkbox"/> C部品零件 ——— NT\$ 220 <input type="checkbox"/> D部品零件 ——— NT\$ 300 <input type="checkbox"/> M部品零件 ——— NT\$ 120 <input type="checkbox"/> R部品零件 ——— NT\$ 160 <input type="checkbox"/> J部品零件 ——— NT\$ 120	
郵資 ——— NT\$ 60	
請填 總計 NT\$ _____	
零件補充原因: 請於 <input type="checkbox"/> 打 <input checked="" type="checkbox"/>	
. 原包裝即 <input type="checkbox"/> 遺失或 <input type="checkbox"/> 毀損 . 製作途中 <input type="checkbox"/> 遺失或 <input type="checkbox"/> 毀損 . <input type="checkbox"/> 補充多餘零件 其他原因 _____	