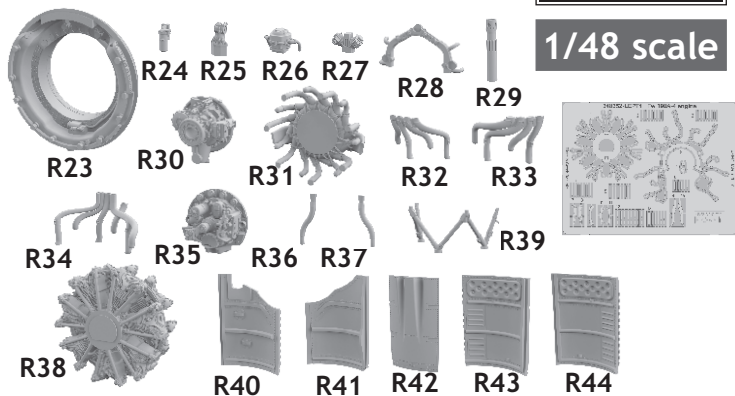


648 364 Fw 190A-3 engine

for Eduard kit - pro stavebnici Eduard



1/48 scale



COLOURS

GSI Creos (GUNZE)		Mr.METAL COLOR	
AQUEOUS	Mr.COLOR	Mr.METAL COLOR	
[H7]	[C7]	BROWN	[MC214] DARK IRON
[H8]	[C8]	SILVER	
[H12]	[C33]	FLAT BLACK	
[H70]	[C60]	RLM02 GRAY	
	[C45]	SAIL COLOR	

This product contains metal and resin detail parts for upgrading scale plastic models. When selecting this set make sure that it is for the kit mentioned in product name as these sets are made specifically for that kit. When upgrading the model some cutting or corrections may be necessary for parts to fit accurately. **WARNING!** This set contains small and sharp parts. Work carefully in a ventilated and well-lit room. Safety glasses are recommended. This product is not suitable for children below 14 years of age.

Tento výrobek obsahuje leptané a odlévané detaily pro úpravu a vylepšení plastického modelu. Při výběru sady kovových detailů zkontrolujte, zda je určena pro model, který chcete upravit. Model, pro který je sada určena, je uveden u názvu výrobku. Pro přesnou aplikaci kovových a odlévaných dílů může být zapotřebí upravit díly upravovaného modelu. **POZOR!** Sada obsahuje malé ostré díly. Pracujte ve větrané a dobře osvětlené místnosti. Doporučujeme použití ochranných brýlí. Tento výrobek není vhodný pro děti mladší 14 let.

eduard

435 21 Obrnice 170
Czech Republic

www.eduard.com

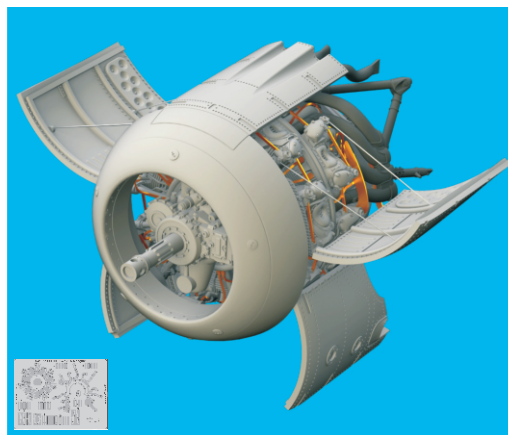


648 364 Fw 190A-3 engine

for Eduard kit - pro stavebnici Eduard

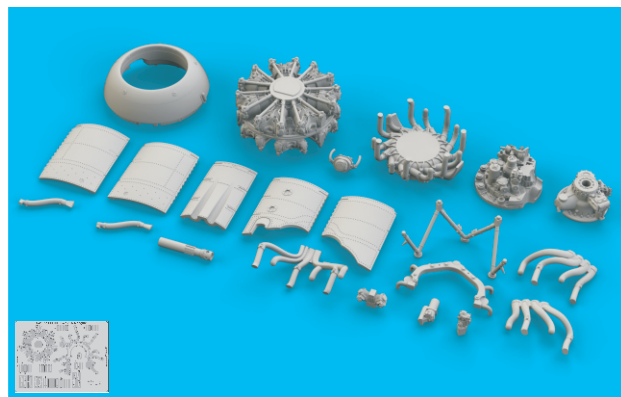
1/48

BRASSIN



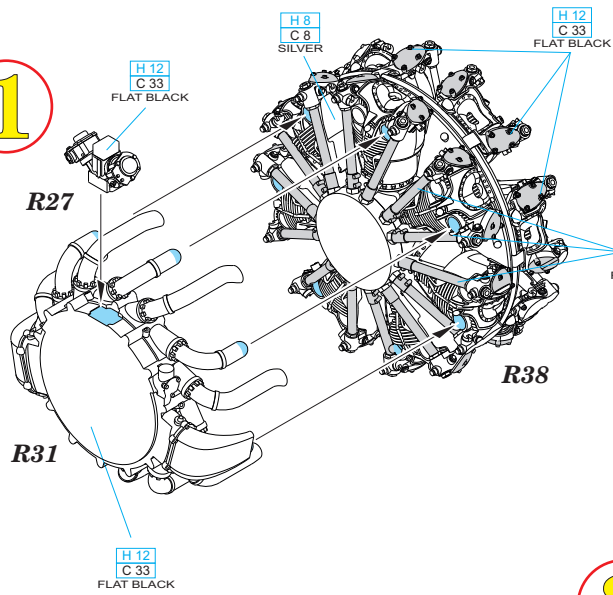
BRASSIN

eduard

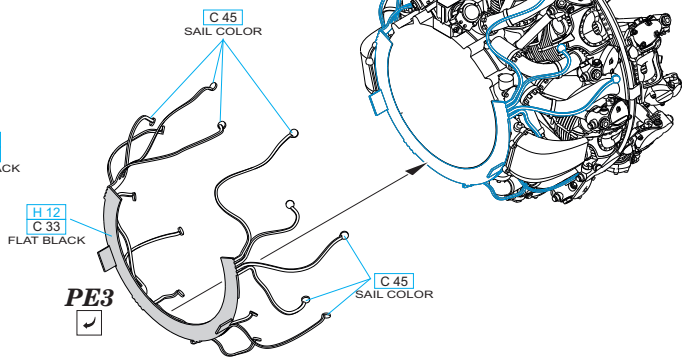


BEST BRASS RESIN AROUND!

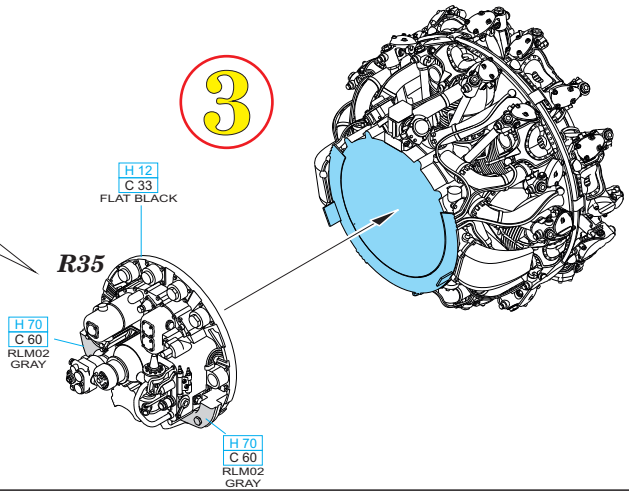
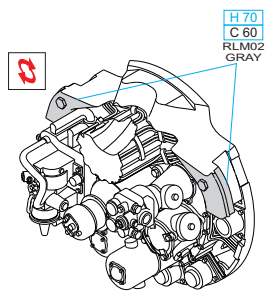
1



2



3



- | | | | |
|--|---|--|---------------------|
| | REMOVE
ODSTRANIT | | BEND
OHNOT |
| | GRIND
OBROUSIT | | OPTION
VOLBA |
| | DRILL HOLE
VRTAT OTVOR | | REPLACE
NAHRADIT |
| | SYMMETRICAL ASSEMBLY
SYMETRICKA MONTAZ | | |
| | SCRIBE THE PANEL AND HOLES
RYTI | | |
| | REVERSE SIDE
OTO CIT | | |

4

PE1

H 8
C 8
SILVER

C 45
SAIL COLOR

R38

H 8
C 8
SILVER

PE5
7 pcs.

H 8
C 8
SILVER

H 8
C 8
SILVER

PE2
7 pcs.

C 45
SAIL COLOR

R33

MC214
DARK IRON

R32

MC214
DARK IRON

R34

6

7

H 8
C 8
SILVER

PE5
7 pcs.

H 8
C 8
SILVER

PE2
7 pcs.

5

H 8
C 8
SILVER

R26

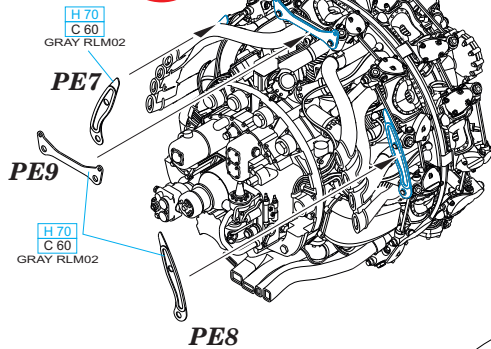
H 12
C 33
FLAT BLACK

R25

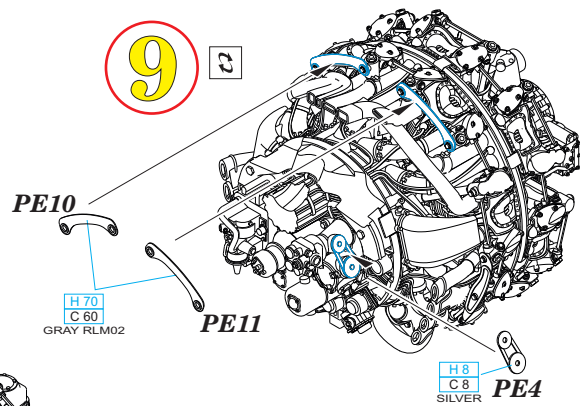
R30

H 12
C 33
FLAT BLACK

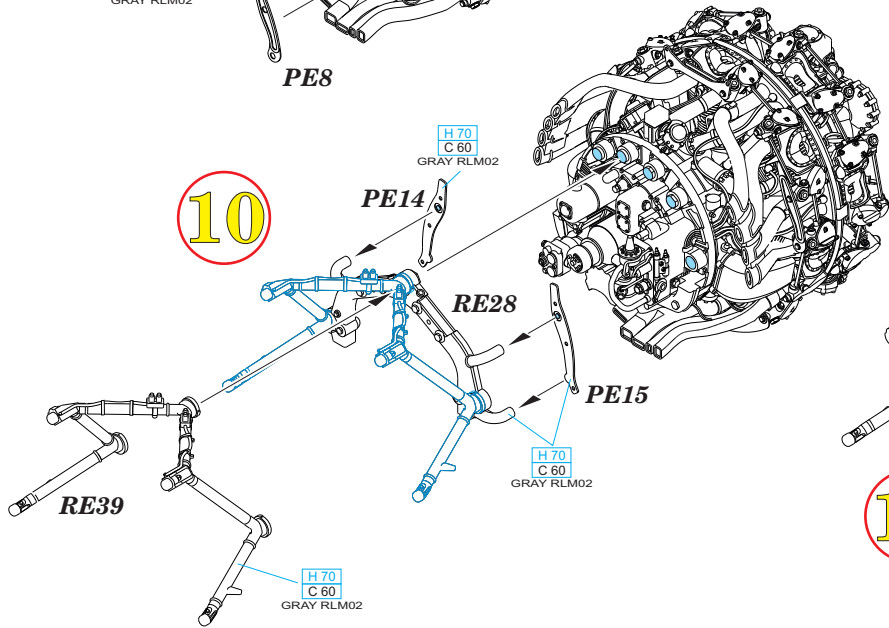
8



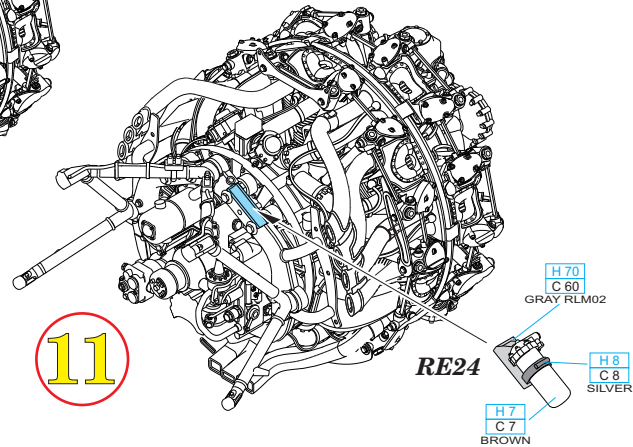
9

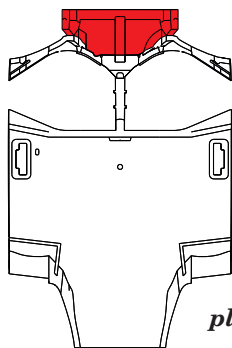


10





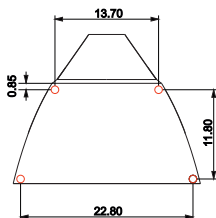
11



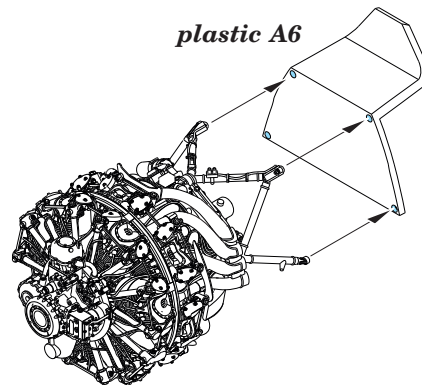


plastic part

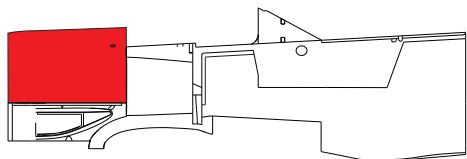
 = 
Ø - 1mm
l - 0,6mm



plastic A6



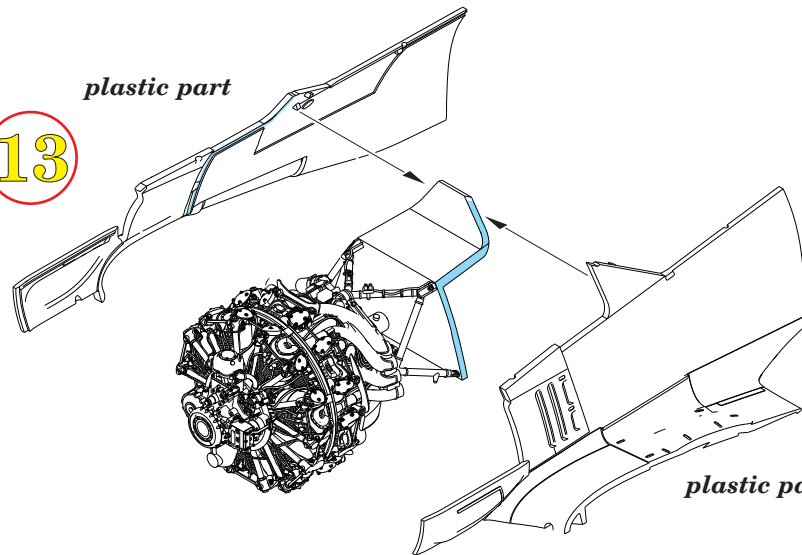
12



plastic parts 

plastic part

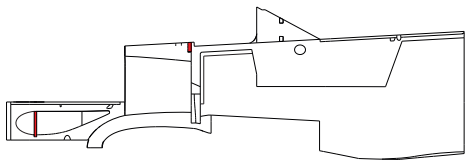
13



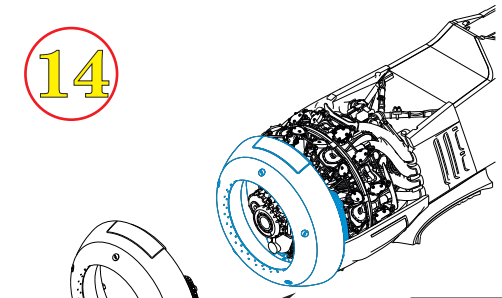
plastic part



plastic parts 



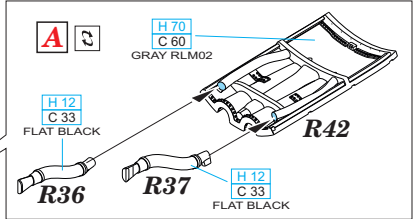
14



H 70
C 60
RLM02
GRAY

R23

plastic parts



A 2

H 70
C 60
GRAY RLM02

H 12
C 33
FLAT BLACK

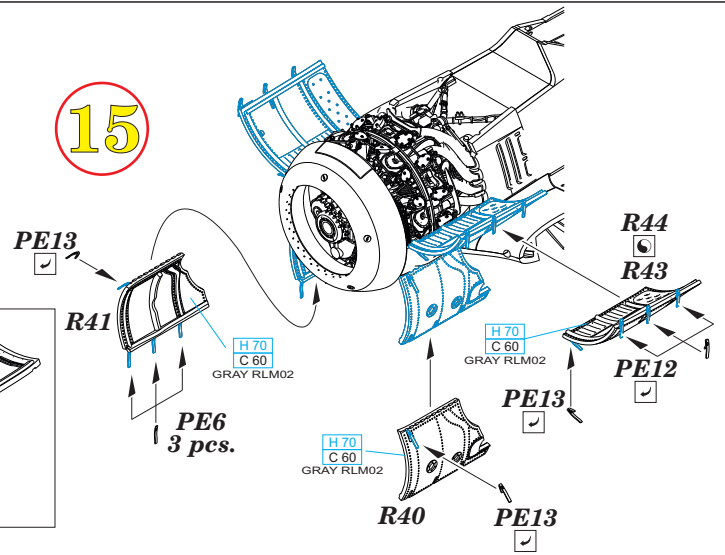
H 12
C 33
FLAT BLACK

R36

R37

R42

15



PE13

R41

PE6
3 pcs.

H 70
C 60
GRAY RLM02

H 70
C 60
GRAY RLM02

R40

H 70
C 60
GRAY RLM02

PE13

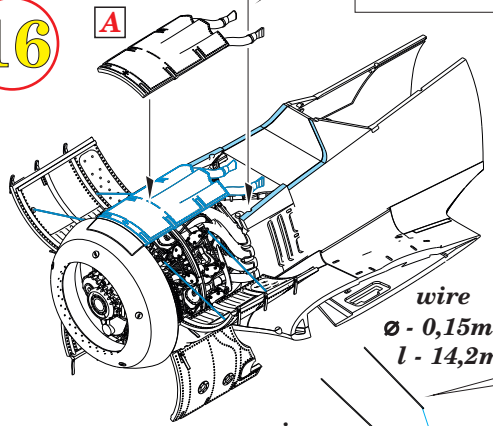
PE13

R44

R43

PE12

16

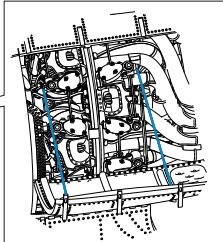


A

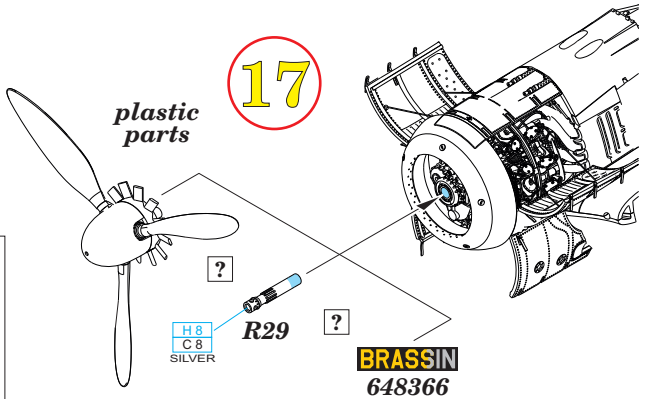
wire
Ø - 0,15mm
l - 14,2mm

wire
Ø - 0,15mm
l - 15,2mm

H 8
C 8
SILVER



17



plastic parts

H 8
C 8
SILVER

R29

BRASSIN
648366