

# USAF Starfire F-94B

**HC1598 • 1:48 • All-Weather Interceptor**

With greater range and more advanced electronic equipment, the F-94B made history when one scored the USAF's first jet air-to-air victory at night during the Korean War.

Diese Variante der F-94 hatte eine verbesserte elektronische Ausrüstung. Geschichte machte die F-94B als sie als erstes US-Flugzeug einen Luftsieg während der Nacht im Korea Krieg erzielte.

Avec un plus grand rayon d'action et un équipement électronique plus moderne, le F-94B rentra dans la légende lorsqu'il remporta le premier combat aérien nocturne durant la guerre de Corée.

De gran alcance y más avanzado equipo electrónico, el F-94B hizo historia durante la Guerra Coreana, en la victoria nocturna de las fuerzas de USAF.

Con un maggiore assortimento ed un equipaggiamento elettronico più avanzato, l'F 94B fece epoca quando uno di essi segnò la vittoria del primo jet aria-aria di notte durante la guerra contro la Corea.

cyanoacrylate glue colleer cyanoacrylate Cyanoacrylate kleben incollare cyanoacrylate pegar cyanoacrylate	cut couper schneiden tagliare cortar	bend plier sich biegen piegare doblar	file / sand ponce verspachteln levigare lijar	weight a lester Gewicht zavorra lastre	drill or pierce percer bohren forare agujerear	x2 two deux zwei due dos
painting instructions mode d'emploi Anleitungen der Farben istruzioni per la verniciatura instrucciones sobre la pintura	caution! attention! vorsichten! atención!	alternative en option Alternativ alternativa	cement colleer kleben incollare pegar	paint peindre bemalen verniciare pintar	decal decalomania Abziehbild decalomania calcomanias	no! no! nein! no! ¡no!



**Read This Before You Begin!**

- study the assembly drawings
- each plastic part is identified by number
- check the fit of each piece before cementing
- do not use too much cement to join parts
- model may be painted to match box illustration

**Lisez Ce Qui Suit Avant De Commencer Le Montage!**

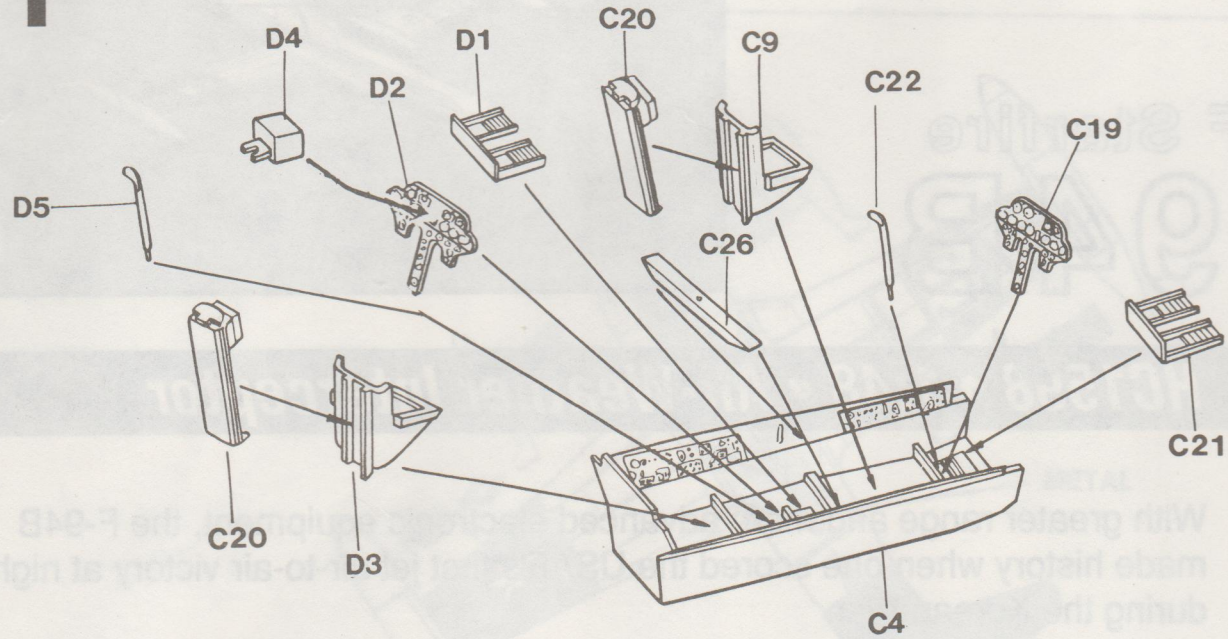
- étudier les schémas d'assemblage
- chaque pièce plastique porte un numéro d'identification
- contrôler que chaque pièce soit bien conforme avant de la coller à sa place
- utilisez uniquement une colle spéciale pour polystyrène
- le modèle peut être peint conformément aux illustrations de la boîte

**Vor Zusammenbau lesen sie bitte!**

- studiere die Bauanleitung
- die Plastikteile sind gekennzeichnet durch ihre Nummern
- vor dem Kleben prüfe ob die Teile zusammenpassen können
- benutze nicht zuviel Klebstoff
- die Bemalung des Modells kann auf dem Becketbild zeigen

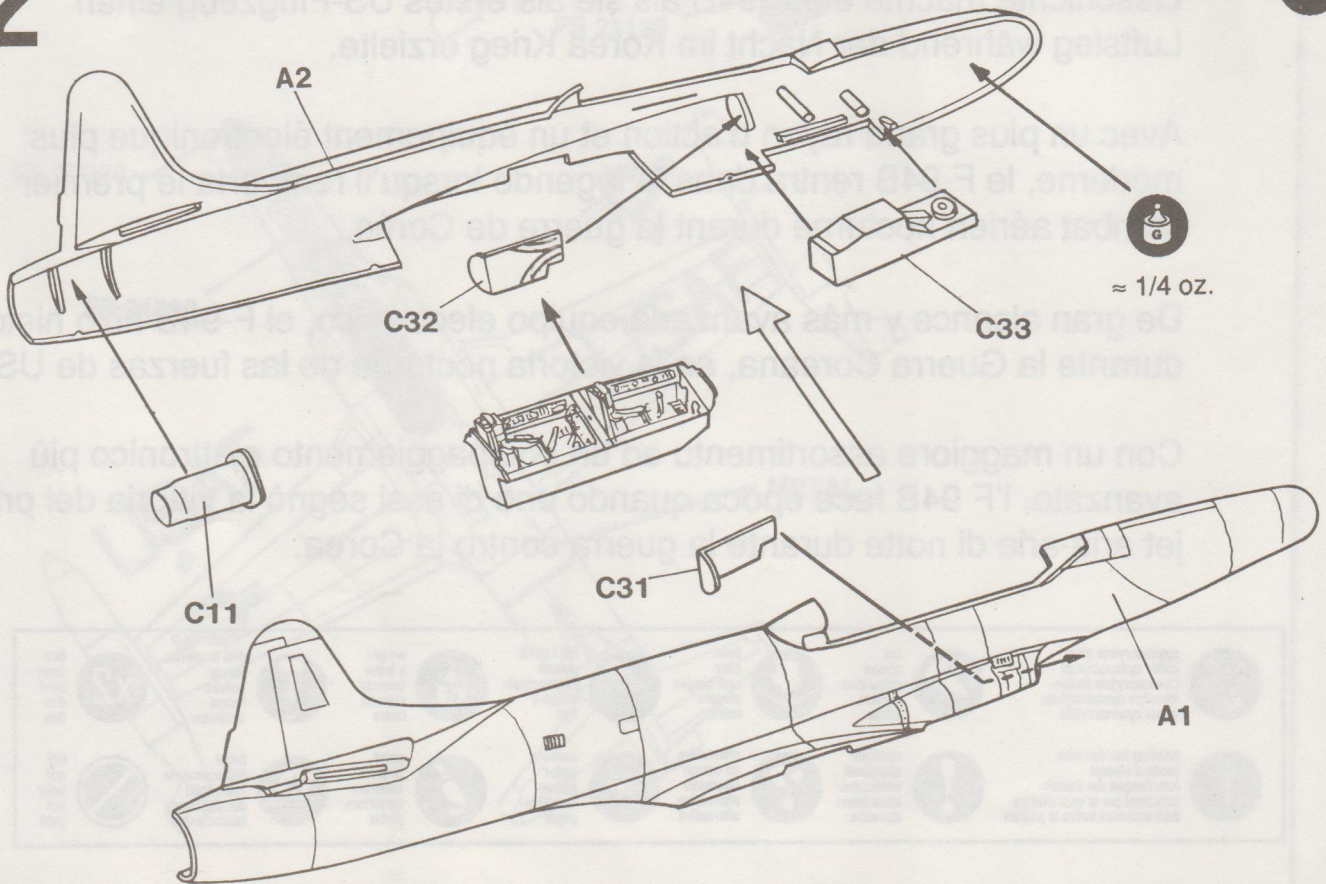
# 1

## Cockpit Assembly / Assemblage de L' Interieur

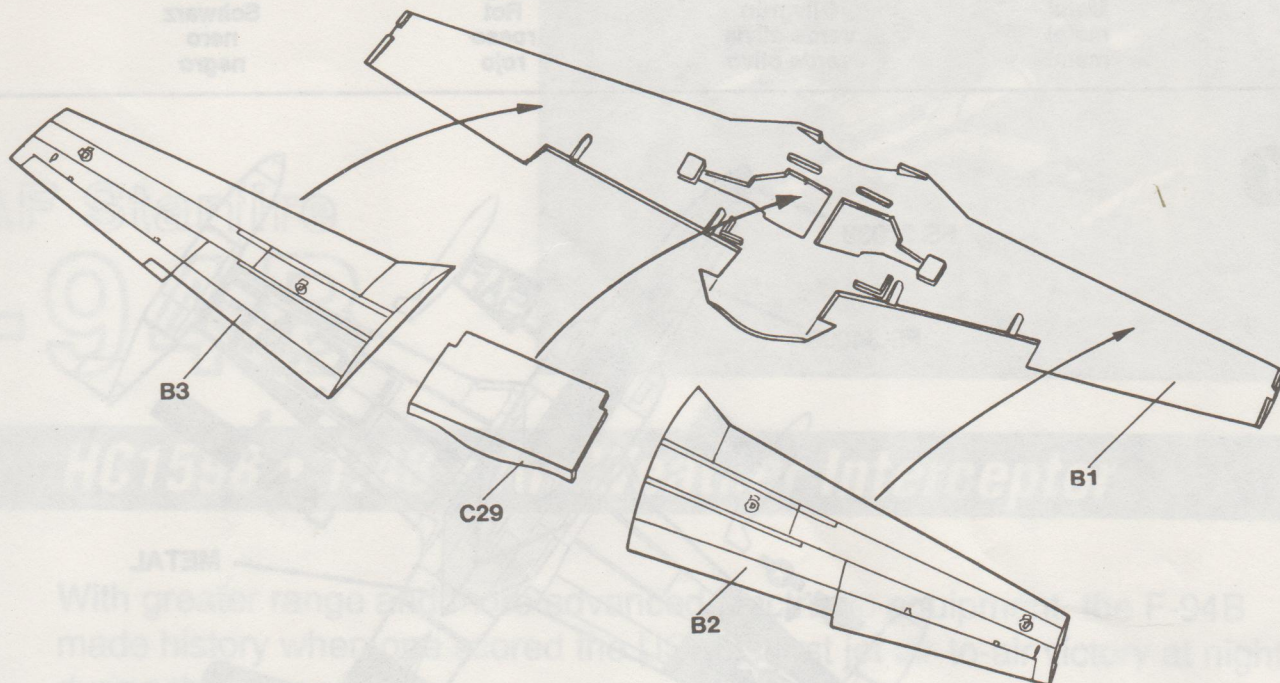


# 2

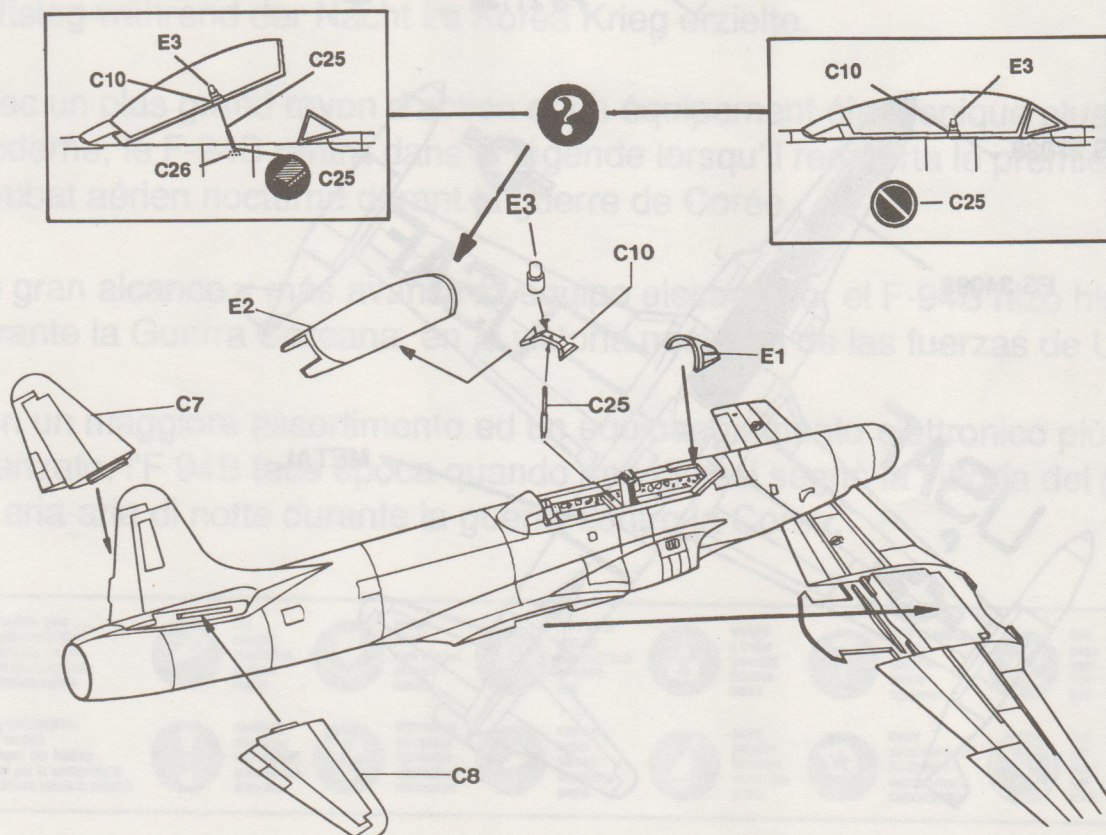
## Fuselage Assembly / Assemblage du Fuselage



# 3 Wing Assembly / Assemblage des Ailes

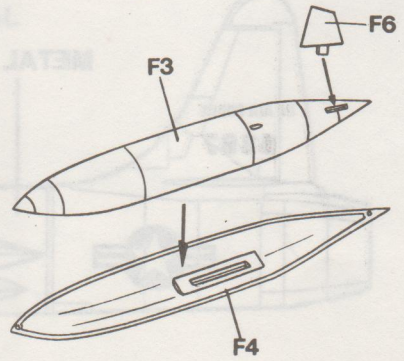
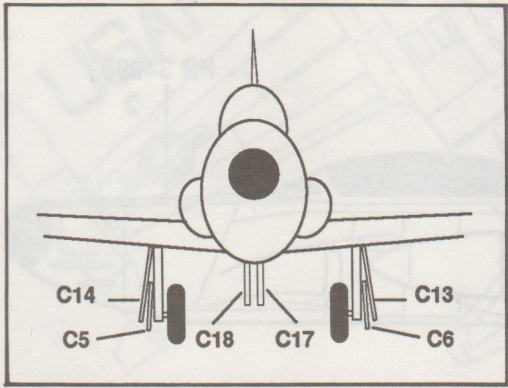
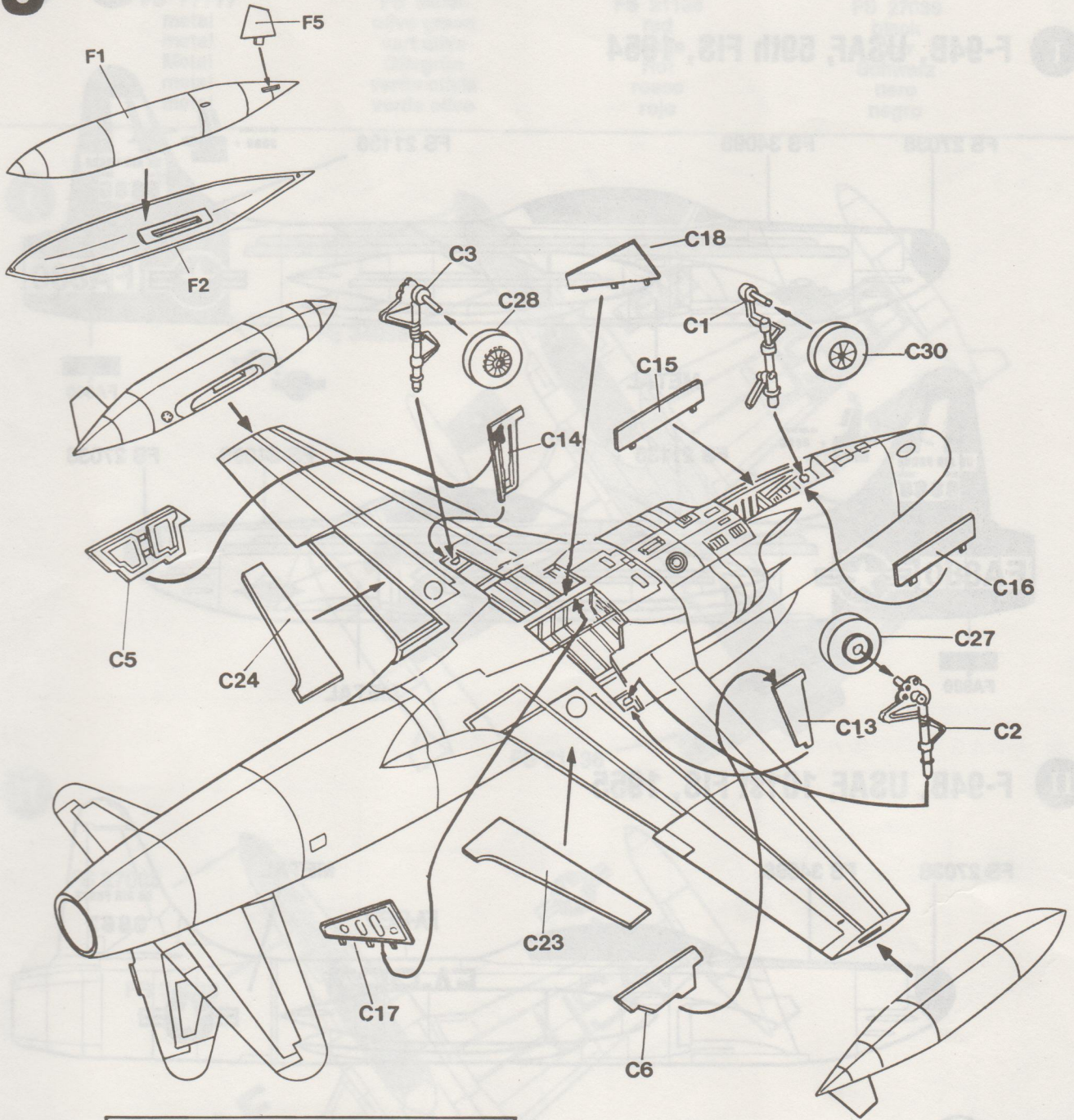


# 4 Wing & Fuselage Assembly / Assemblage Ailes & Fuselage



# 5

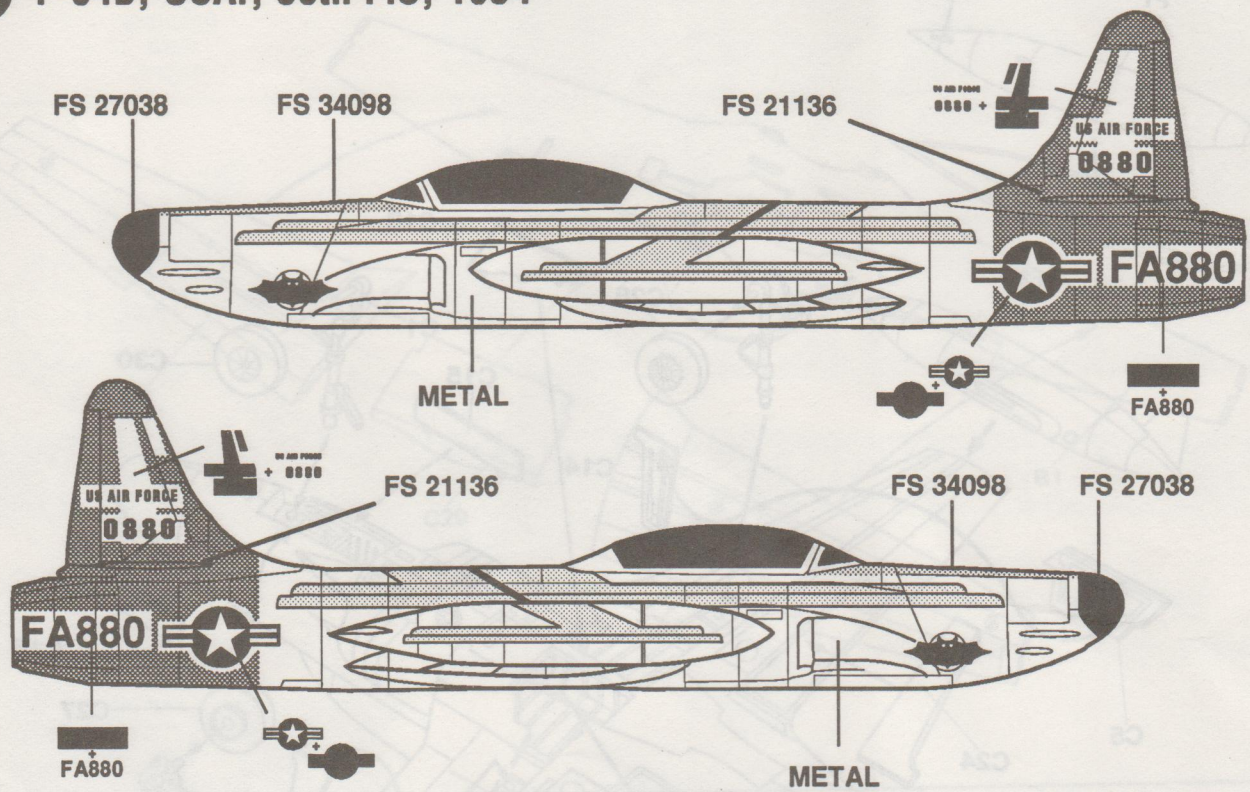
## Landing Gear Assembly / Train D' Atterrissage



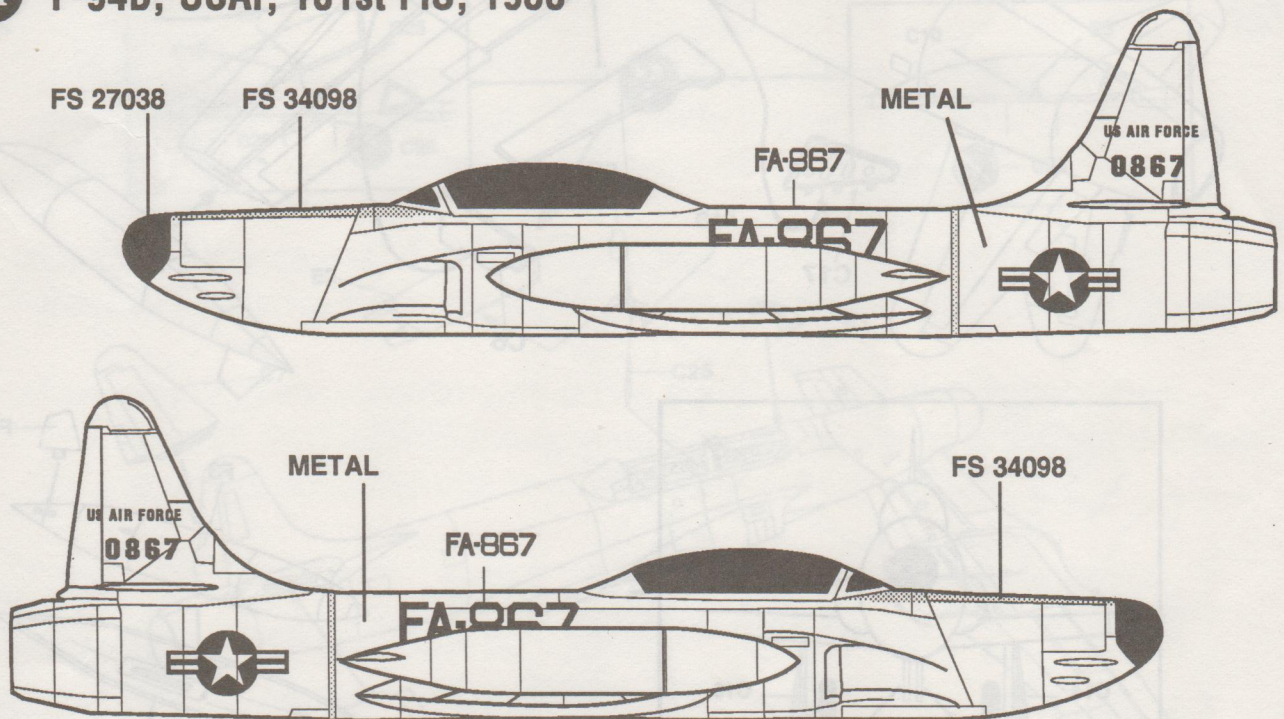
# Camouflage & Markings • Appliques et Couleurs



## I F-94B, USAF, 59th FIS, 1954



## II F-94B, USAF, 101st FIS, 1955



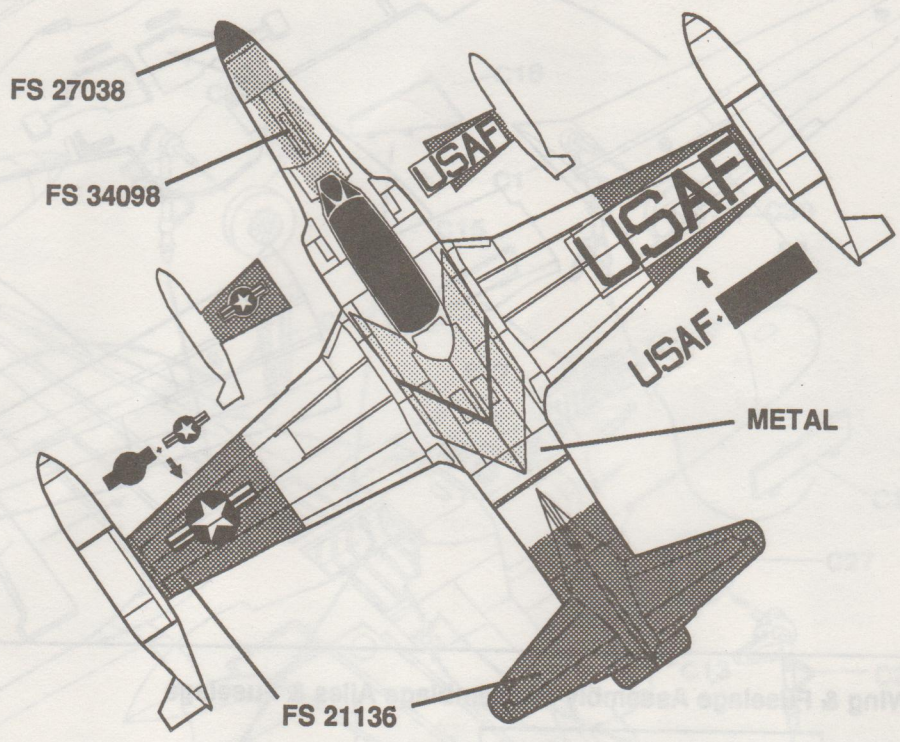
[ ]  
 FS ??????  
 metal  
 metal  
 Metal  
 metal  
 metal

[ ]  
 FS 34098  
 olive green  
 vert olive  
 Olivgrün  
 verde olivia  
 verde olivo

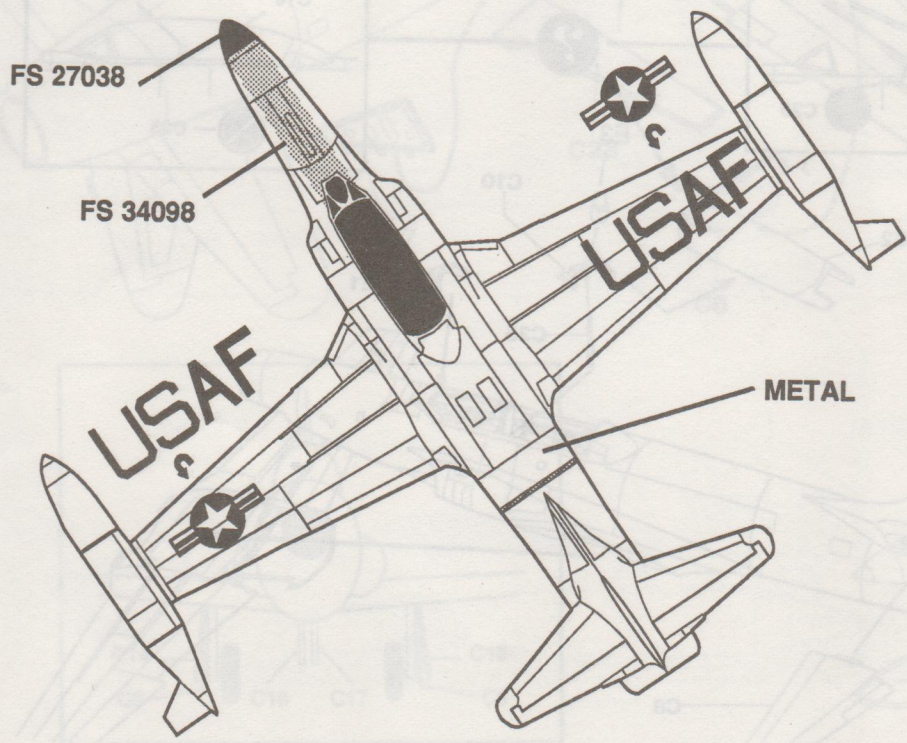
[ ]  
 FS 21136  
 red  
 rouge  
 Rot  
 rosso  
 rojo

[ ]  
 FS 27038  
 black  
 noir  
 Schwarz  
 nero  
 negro

I



II



USAF +

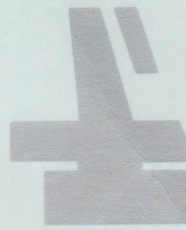


USAF +



0880

US AIR FORCE



US AIR FORCE

0880



FA880

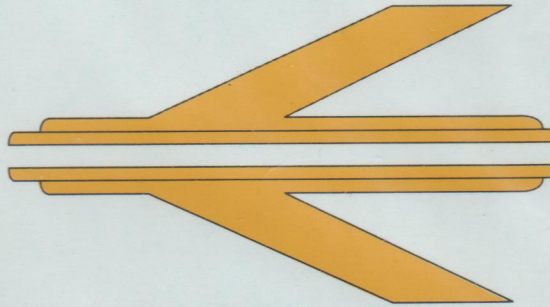
FA880

US AIR FORCE US AIR FORCE

0867 0867

FA-867

FA-867



1/48 F-94B HC = 1598