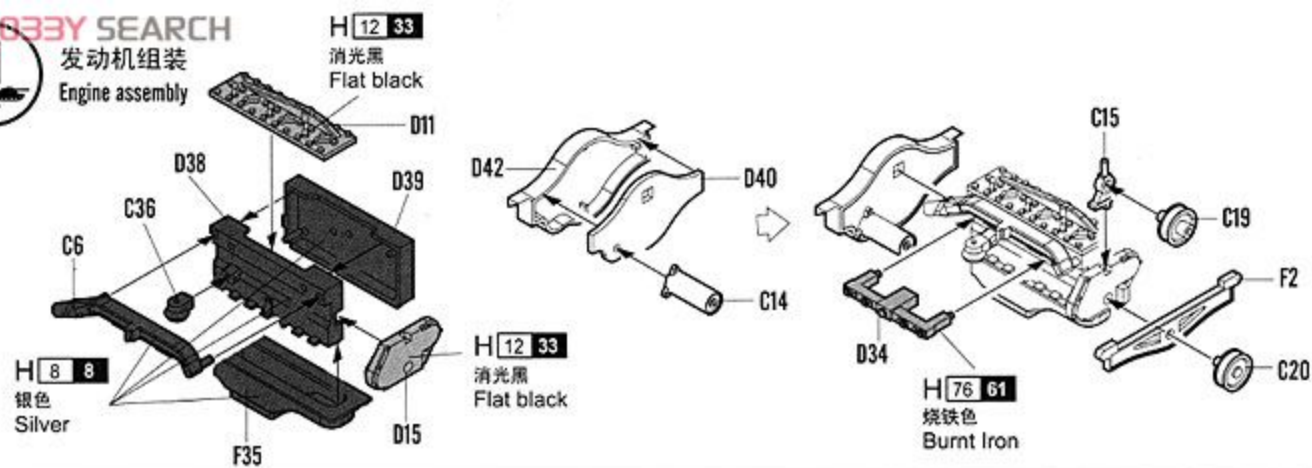


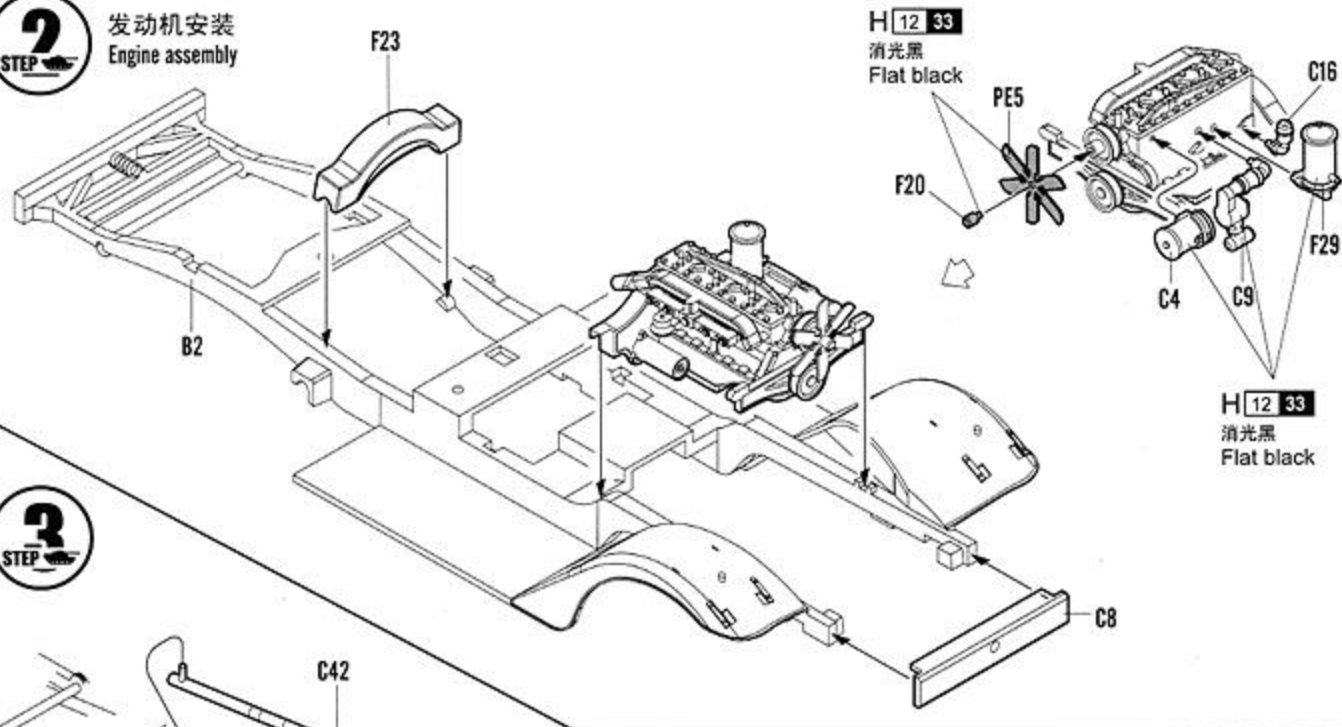
1  
STEP

发动机组装  
Engine assembly

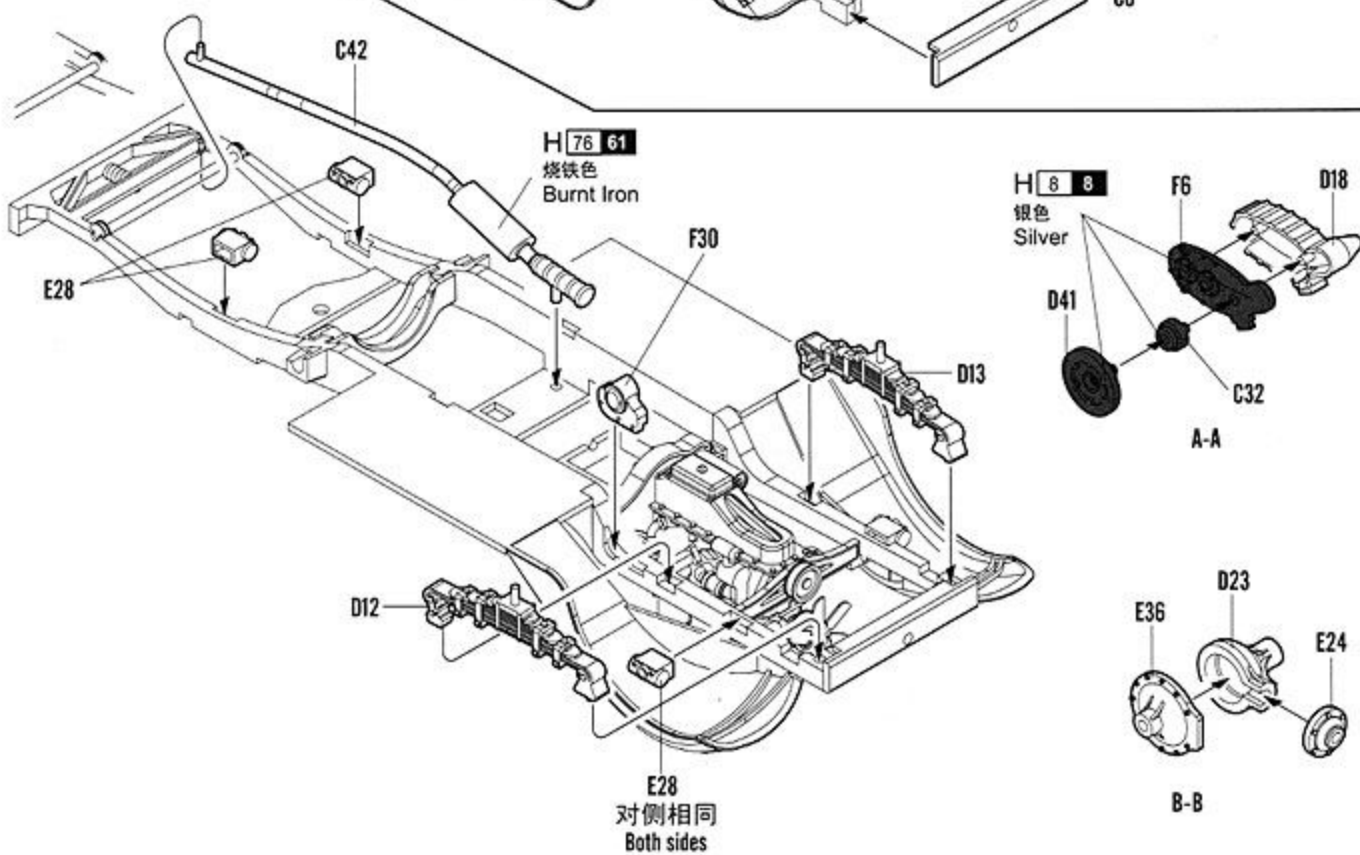


2  
STEP

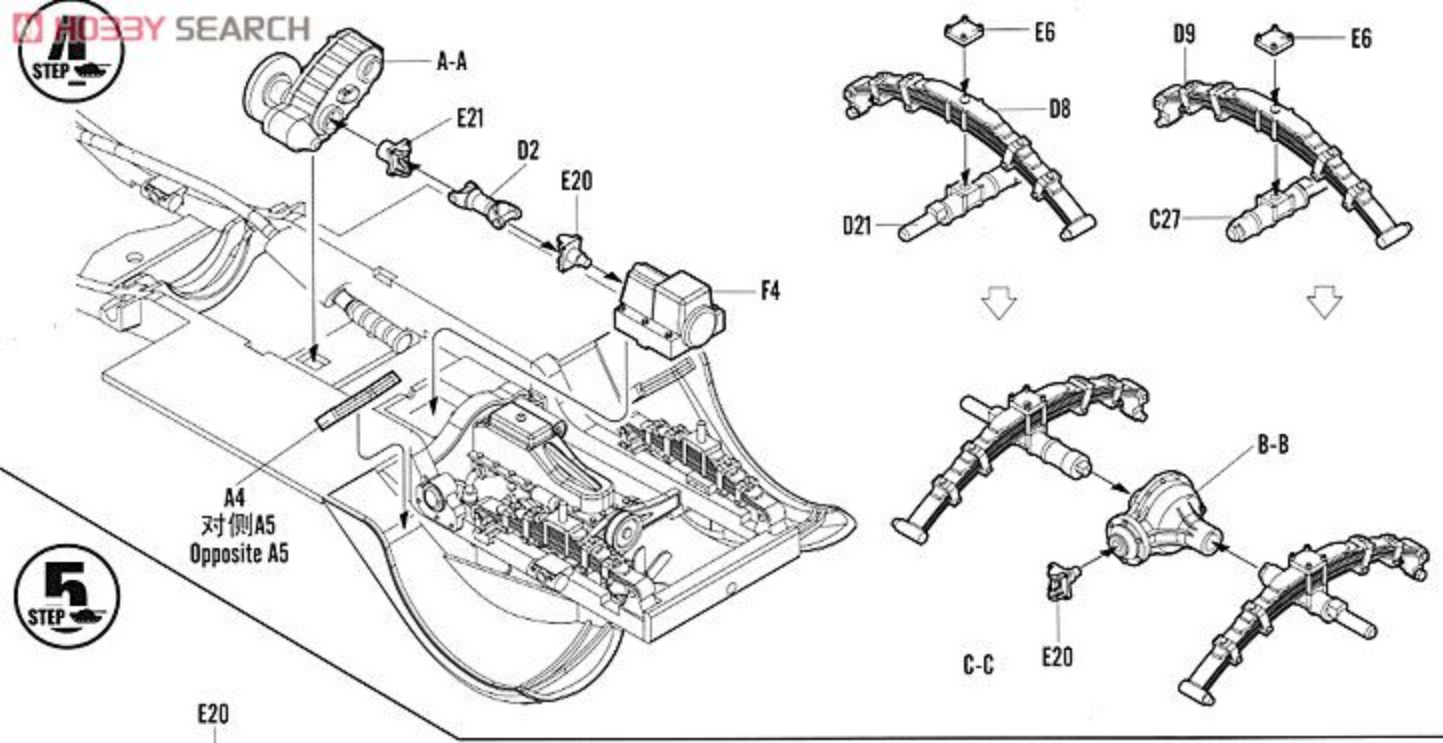
发动机安装  
Engine assembly



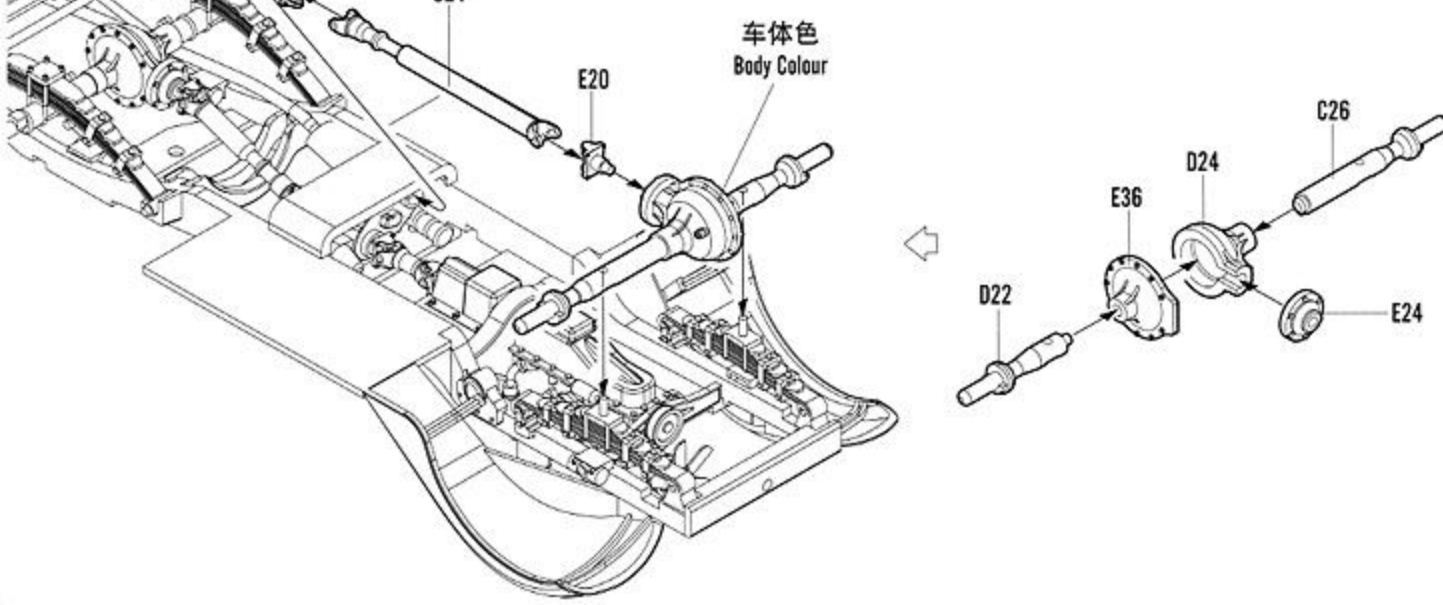
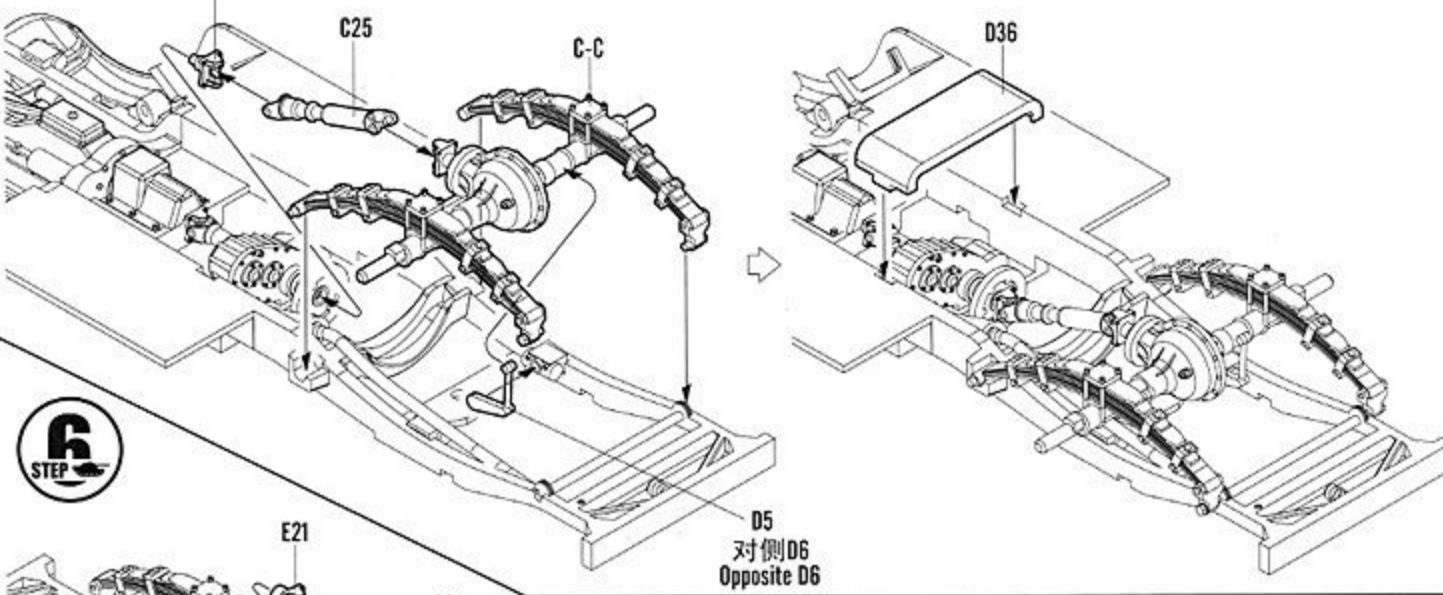
3  
STEP

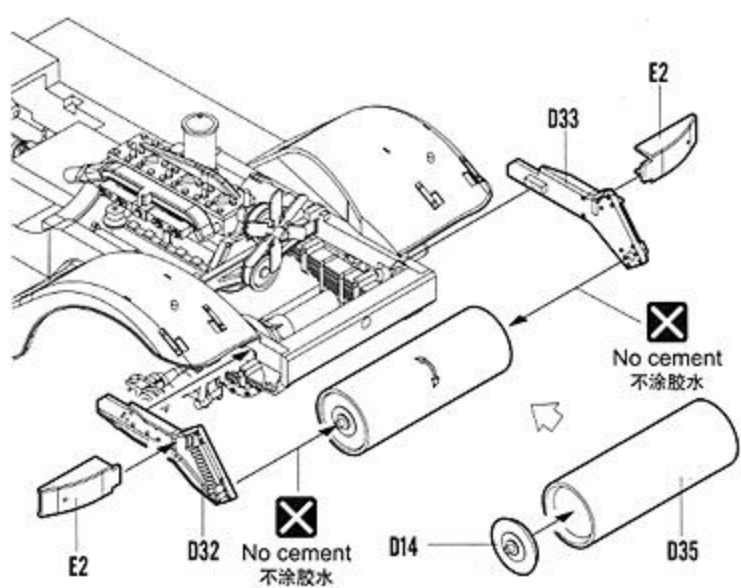
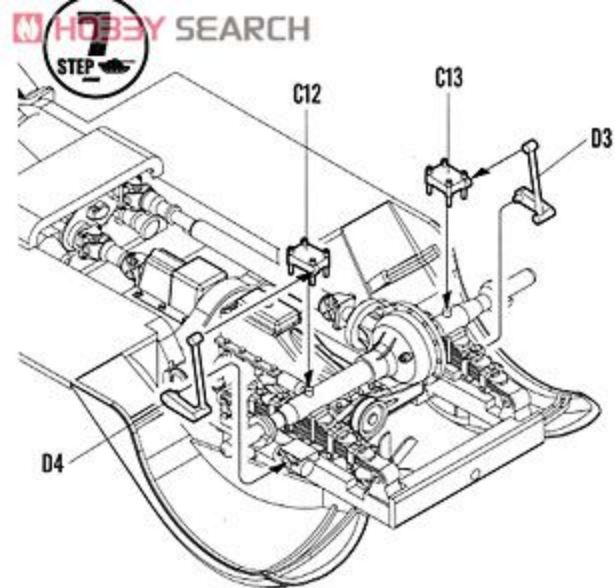


5  
STEP

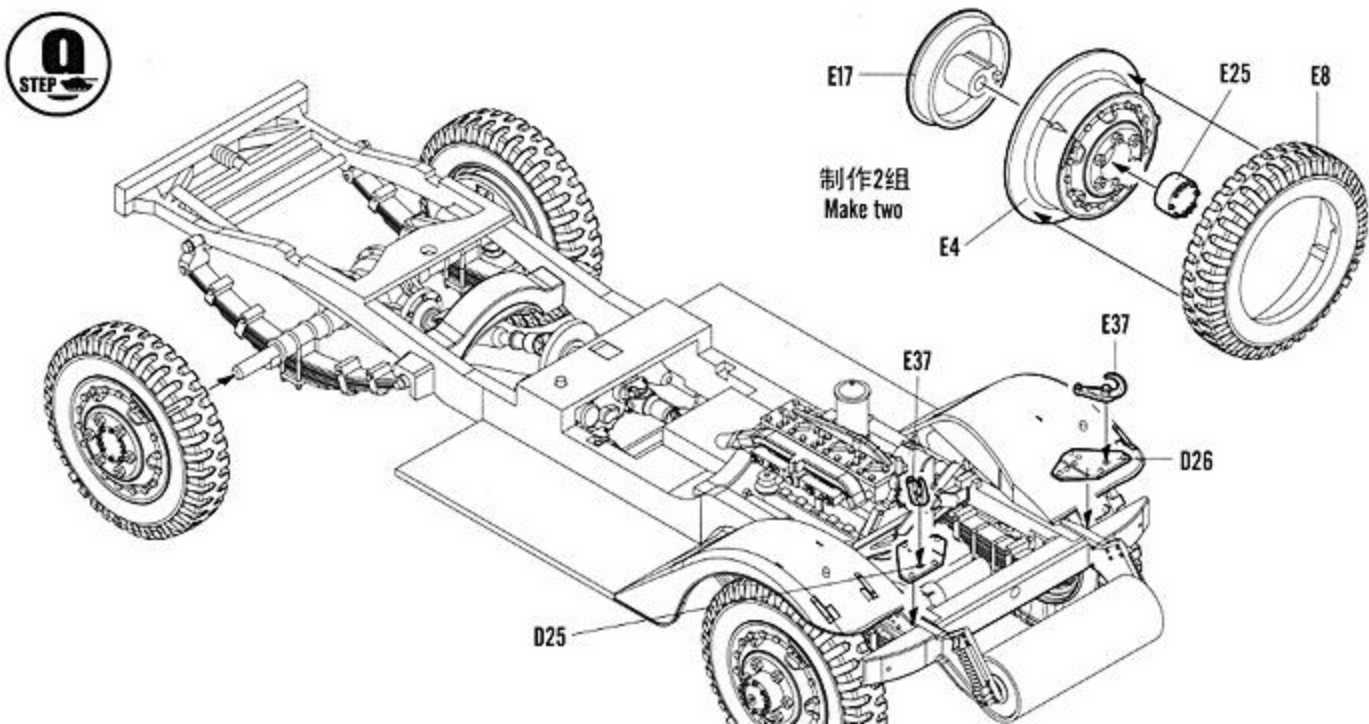
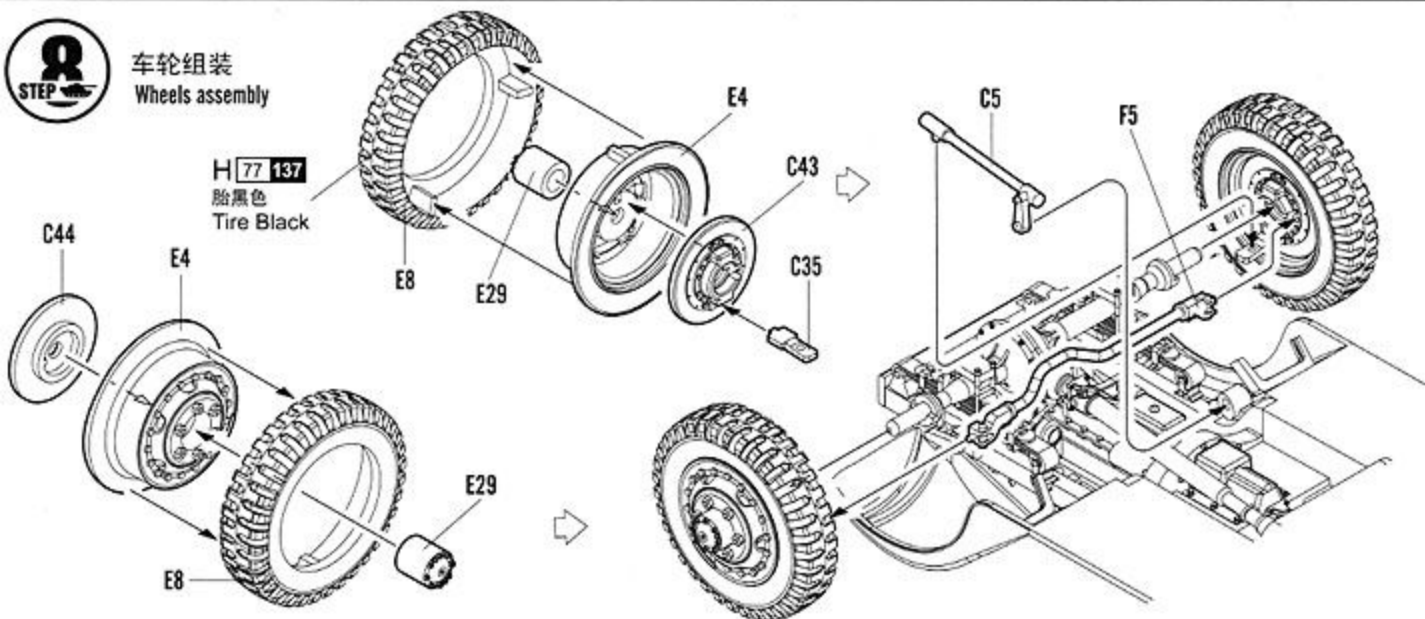


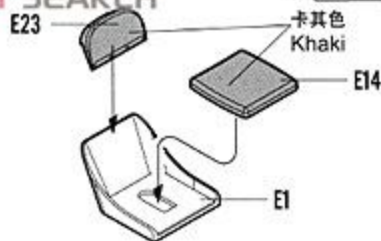
6  
STEP



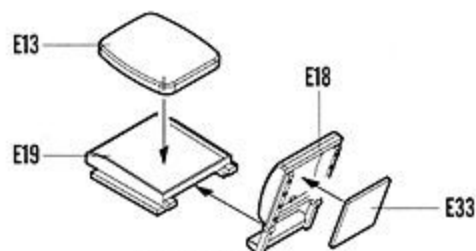
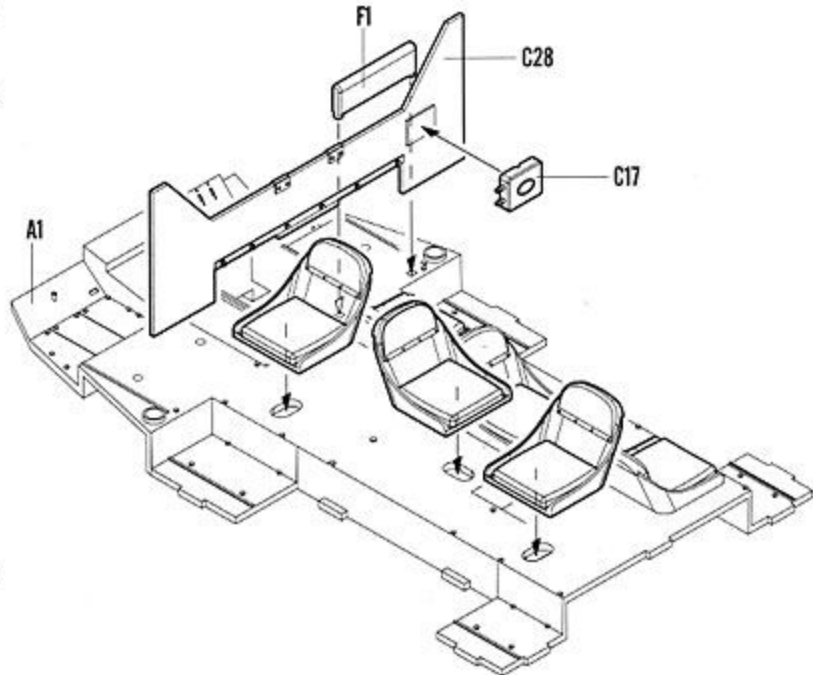


**STEP** 车轮组装  
Wheels assembly

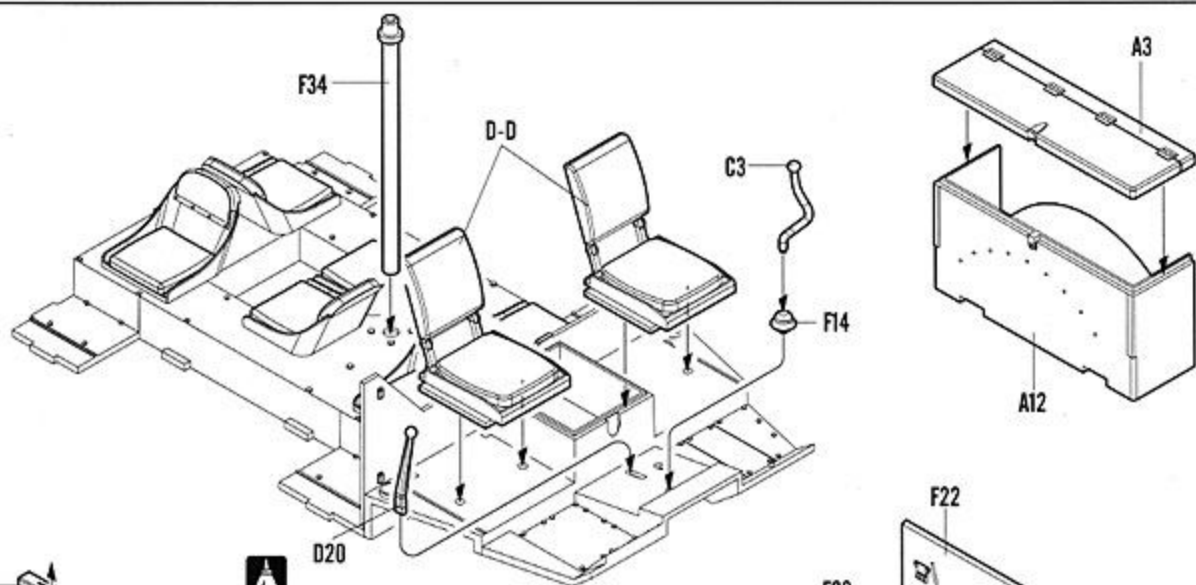




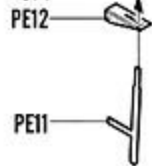
制作6组  
Make six



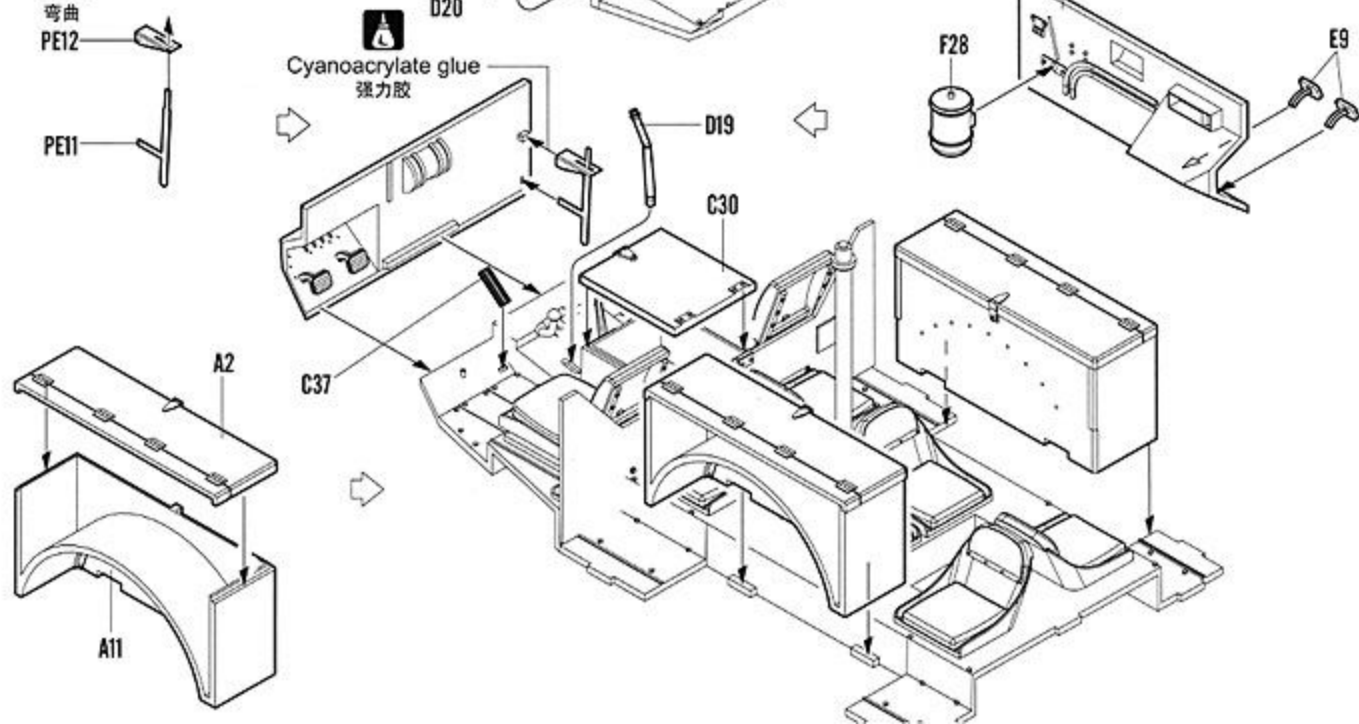
D-D 制作2组  
Make two



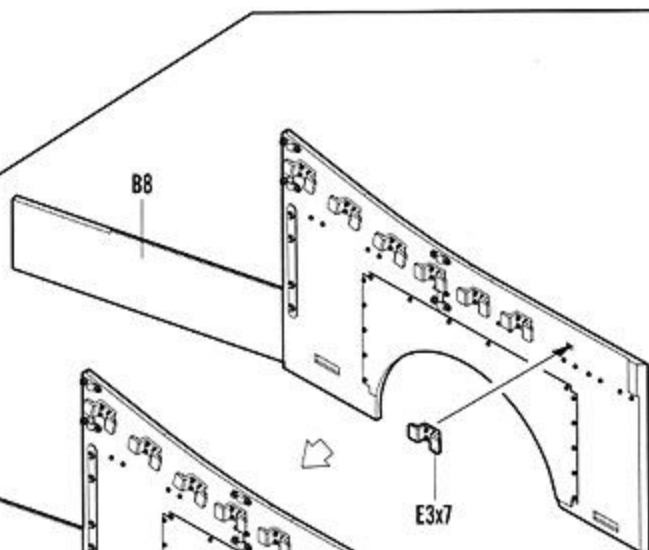
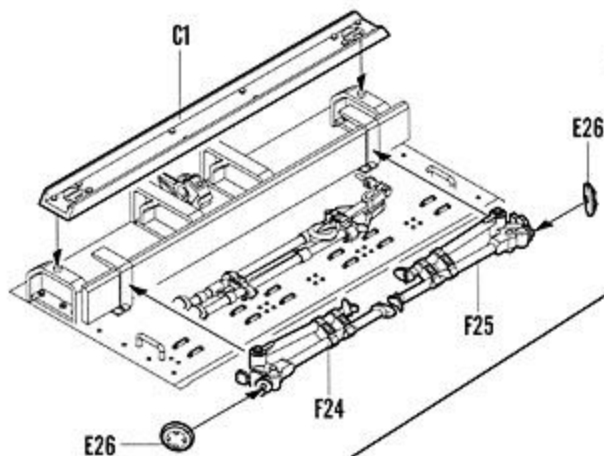
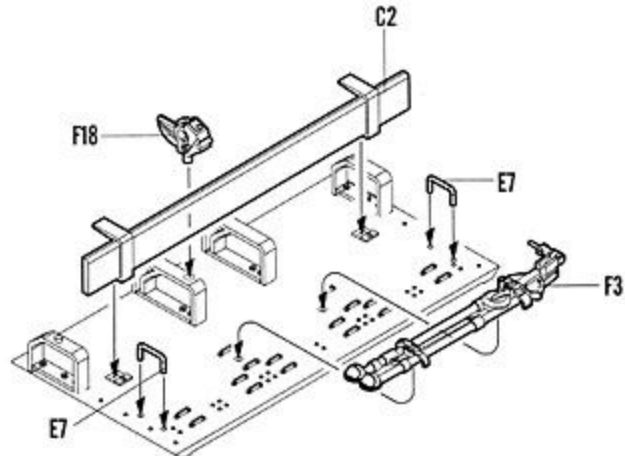
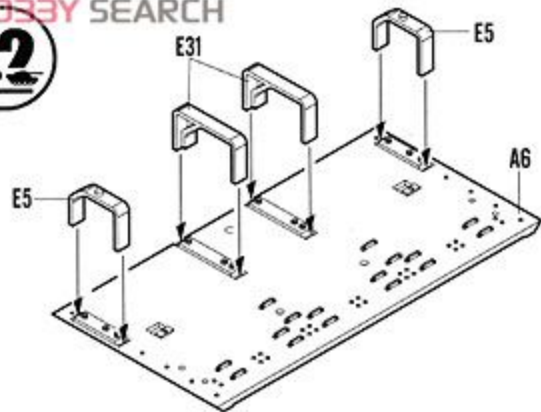
Bend  
弯曲



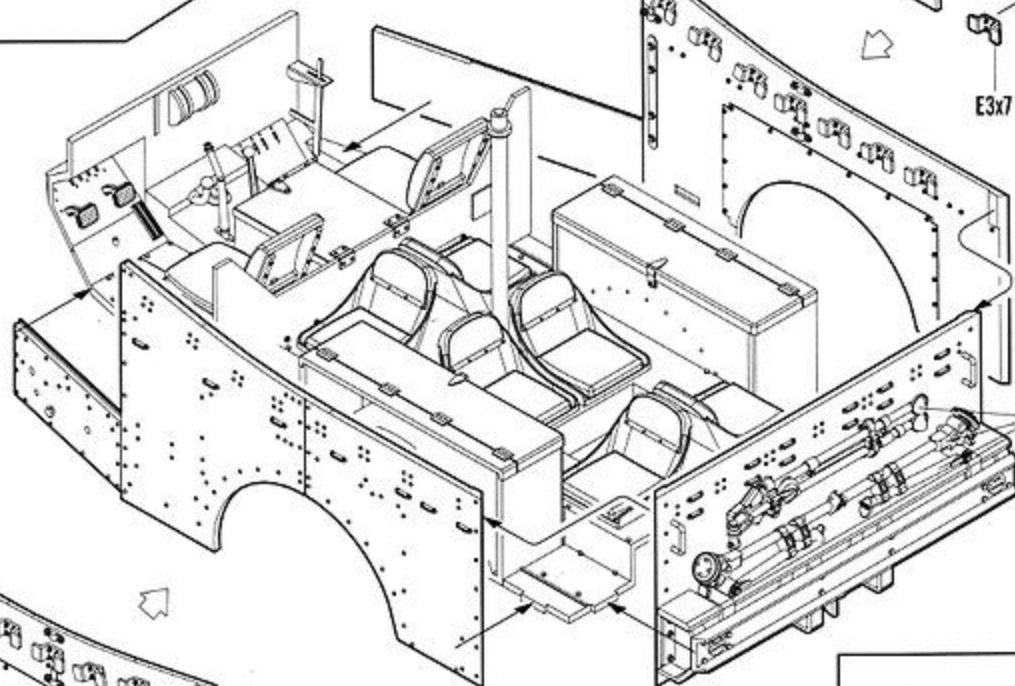
Cyanoacrylate glue  
强力胶



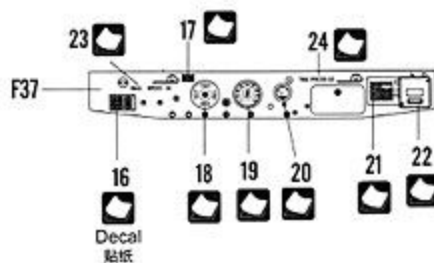
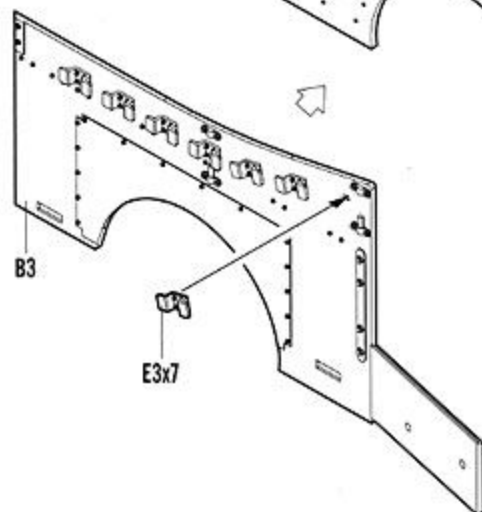
12  
STEP



13  
STEP

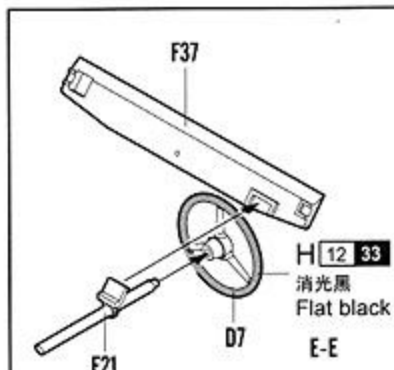


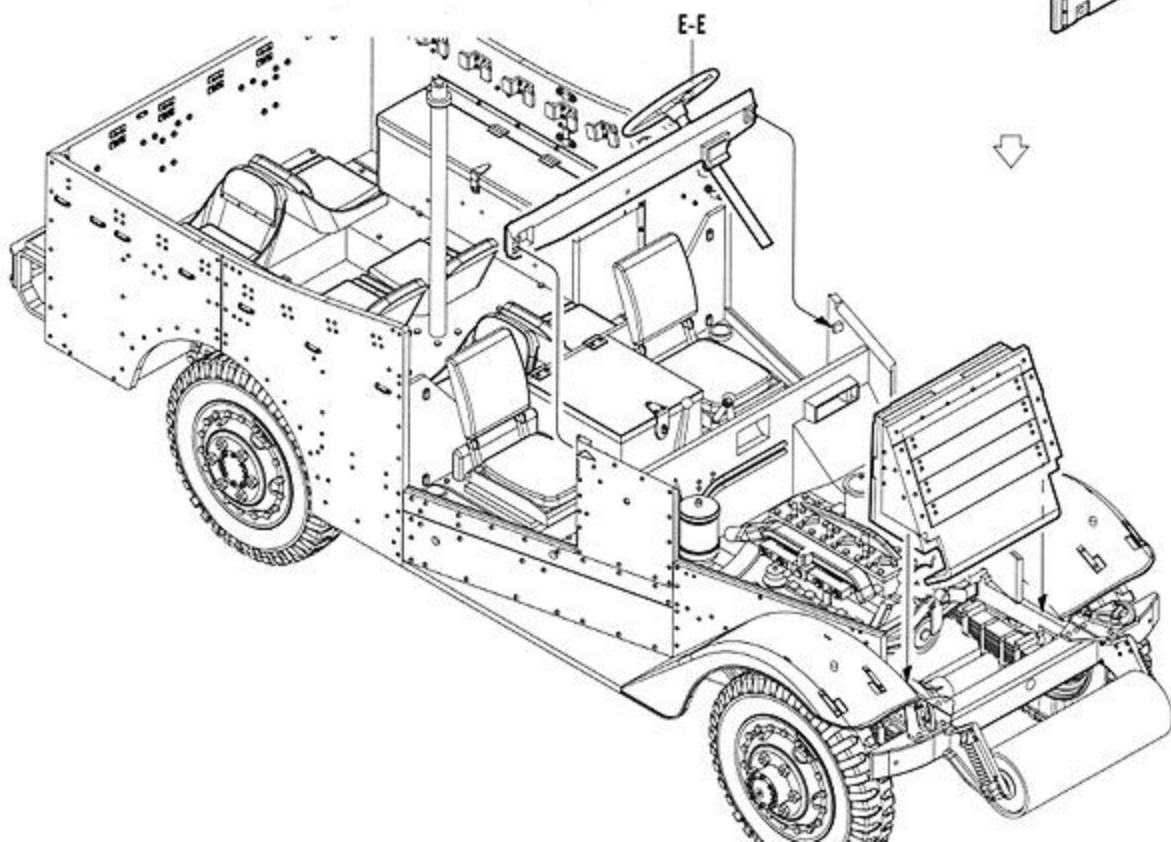
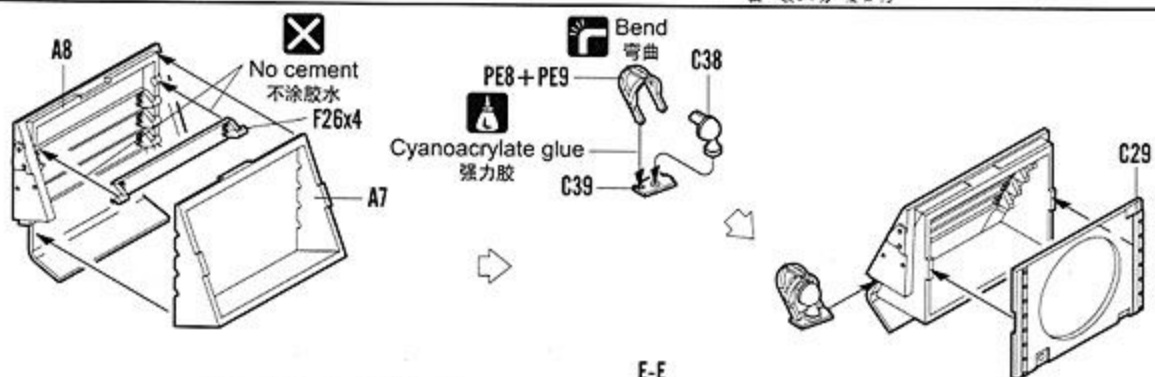
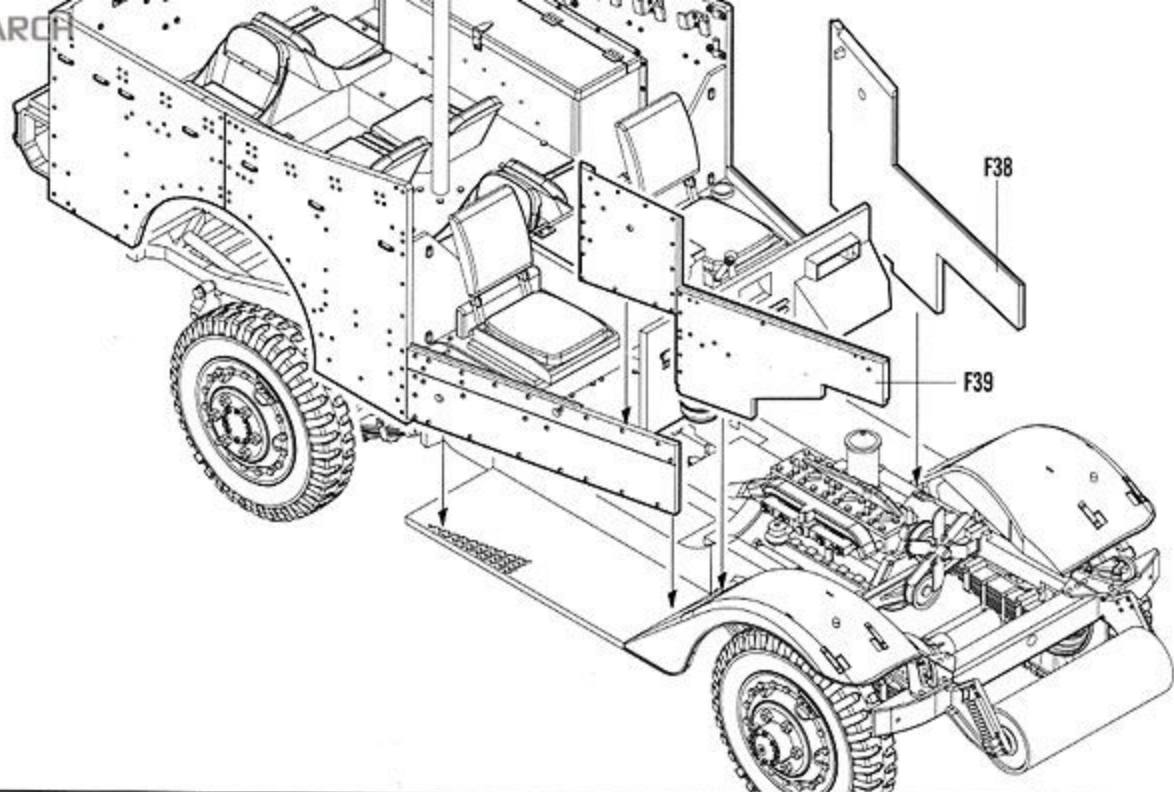
H 16 28  
黑铁色  
Metal Black



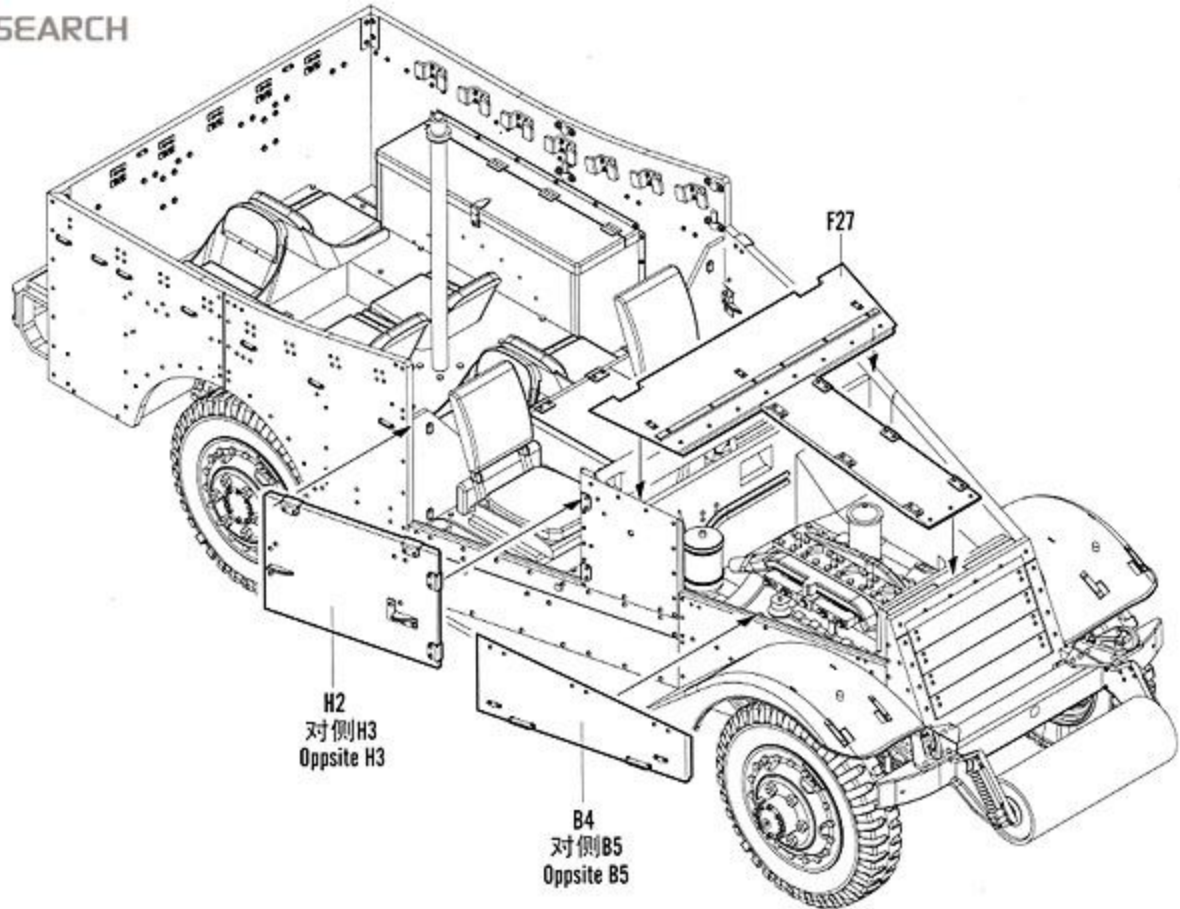
16  
Decal  
贴纸

H 12 33  
消光黑  
Flat black  
E-E

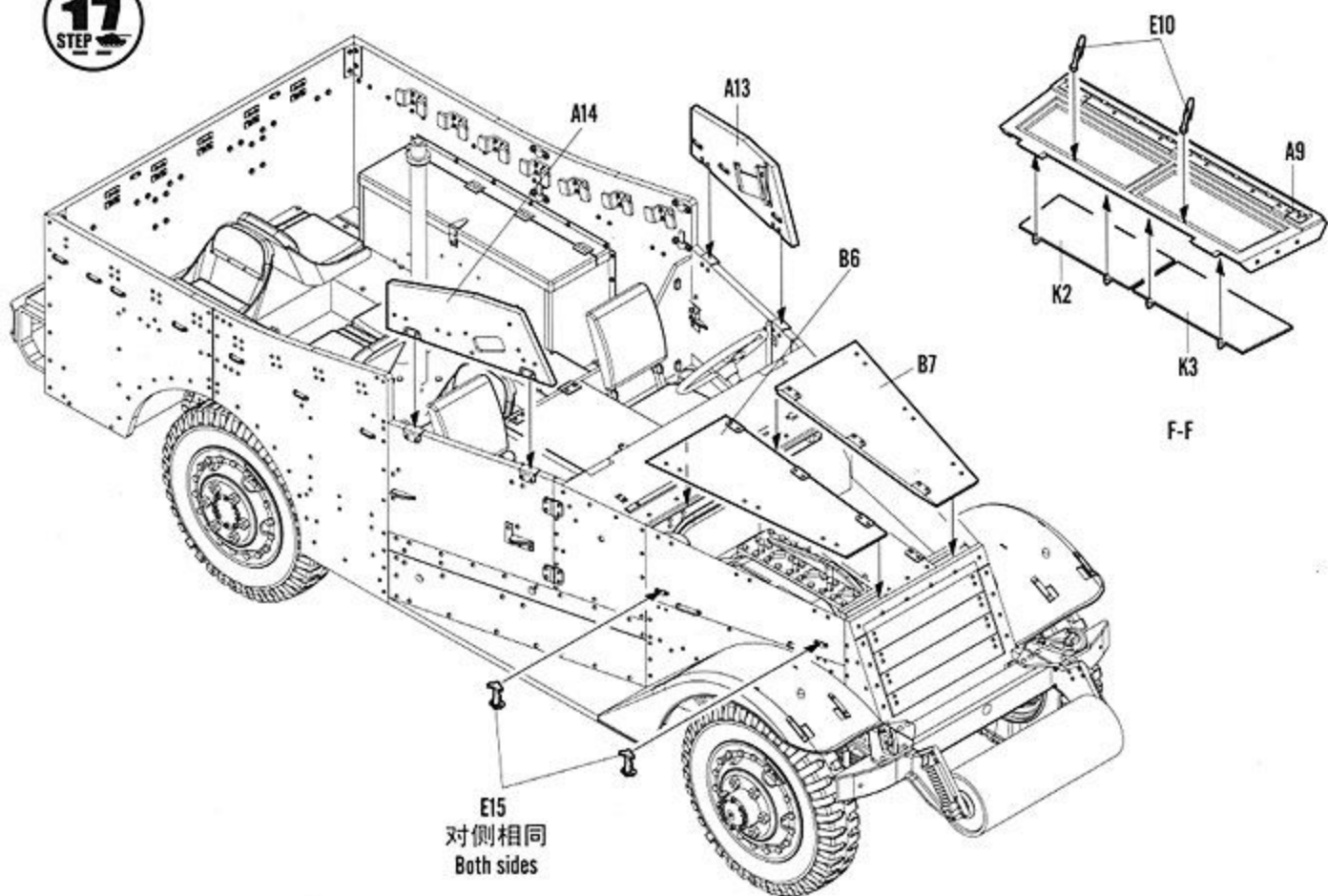


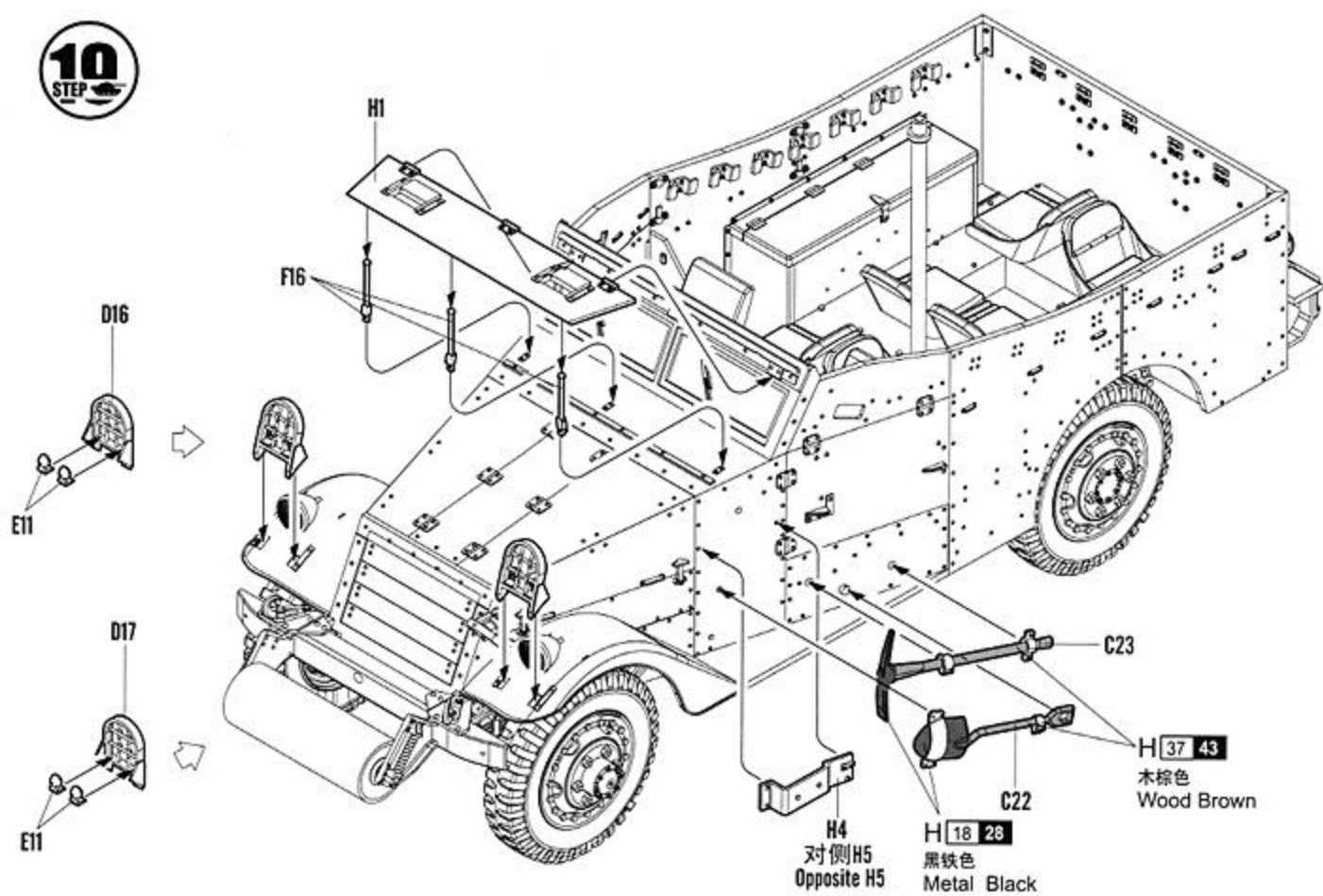
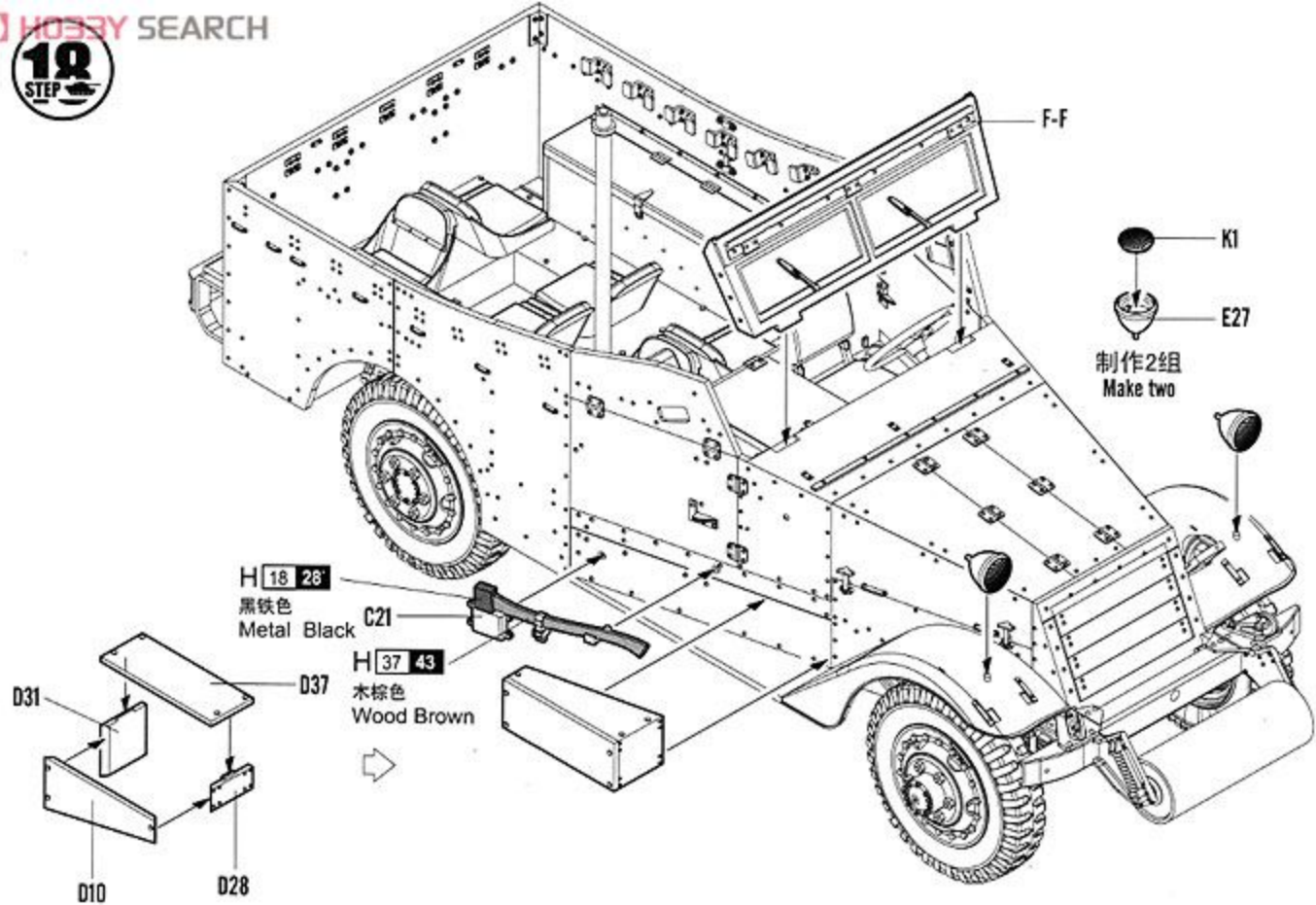


16  
STEP

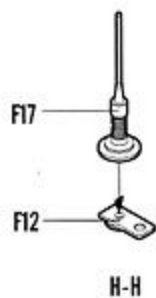
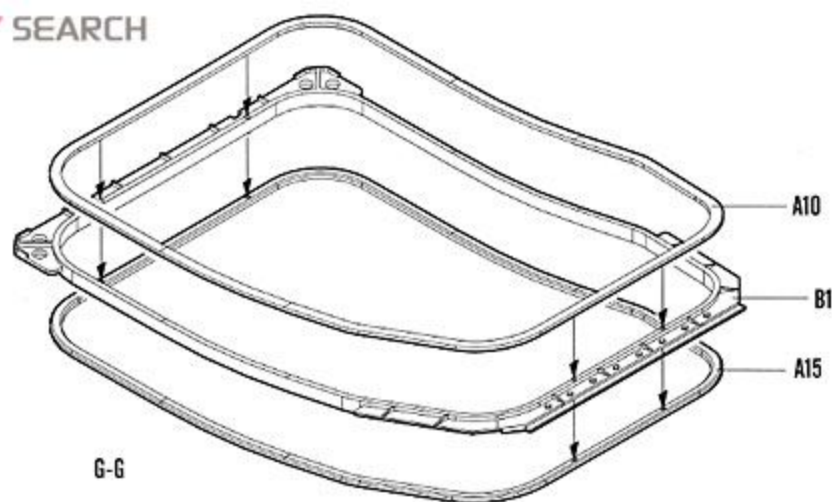


17  
STEP

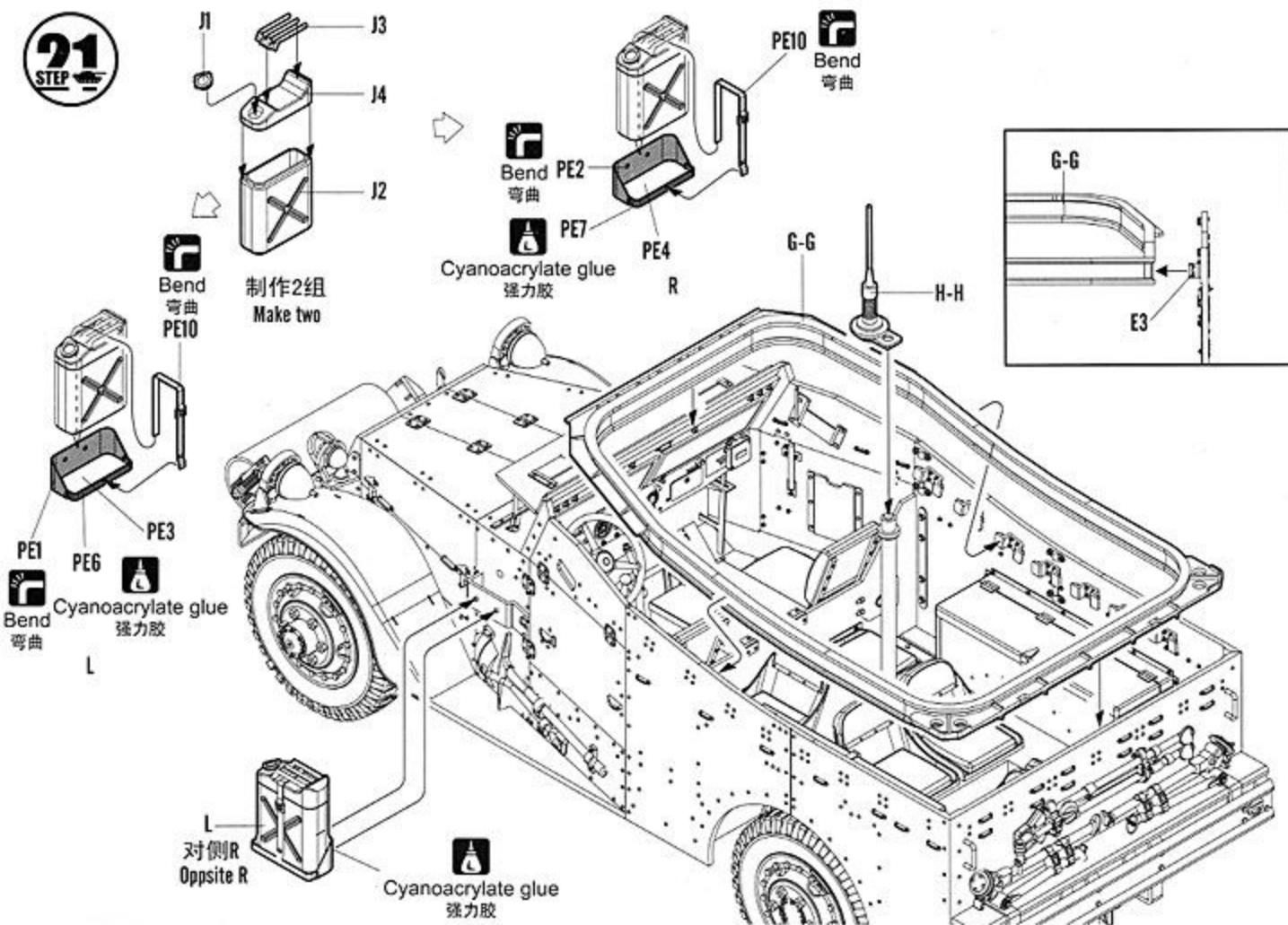






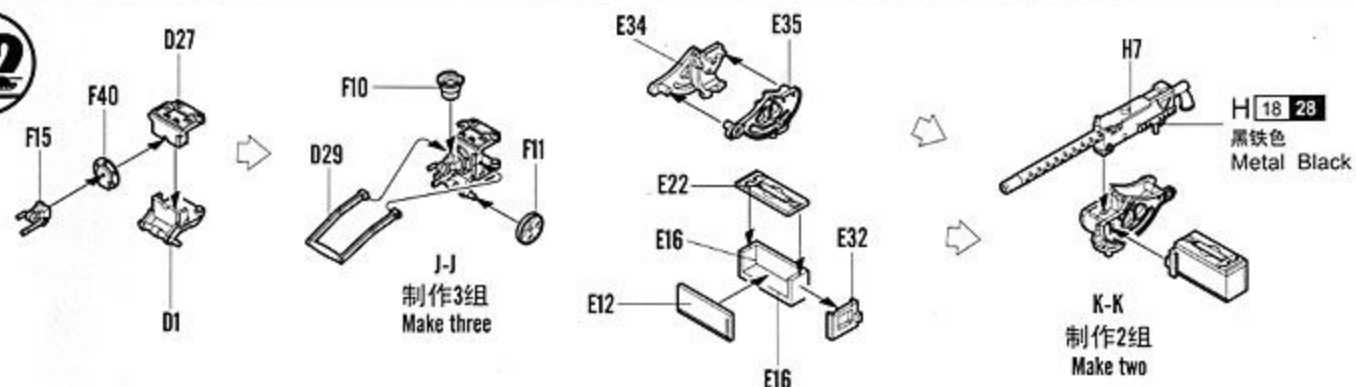


G-G



制作2组  
Make two

对侧R  
Opposite R

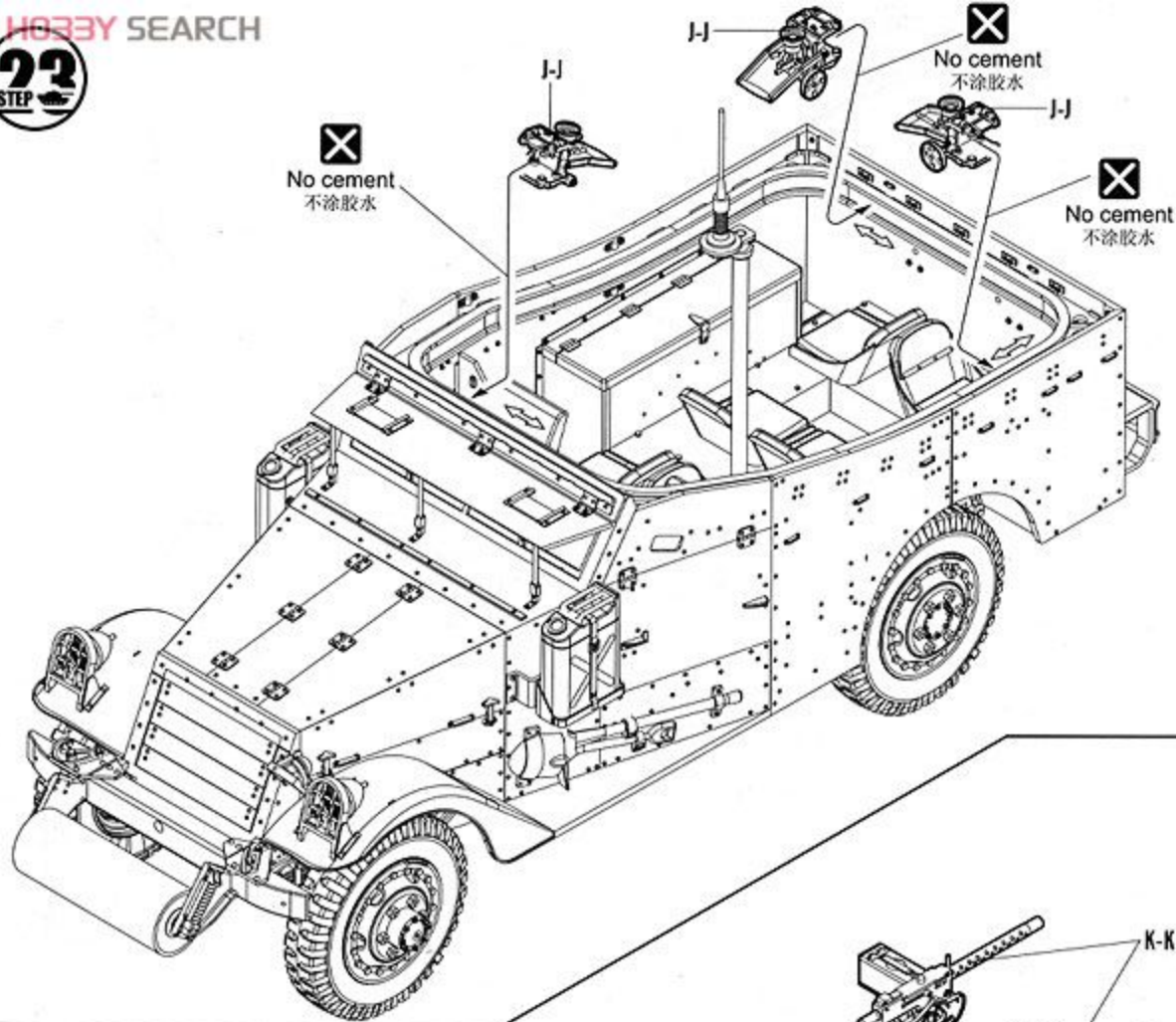


制作3组  
Make three

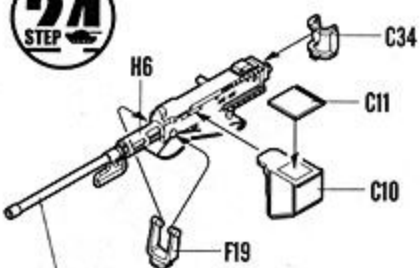
制作2组  
Make two

H18 28  
黑铁色  
Metal Black

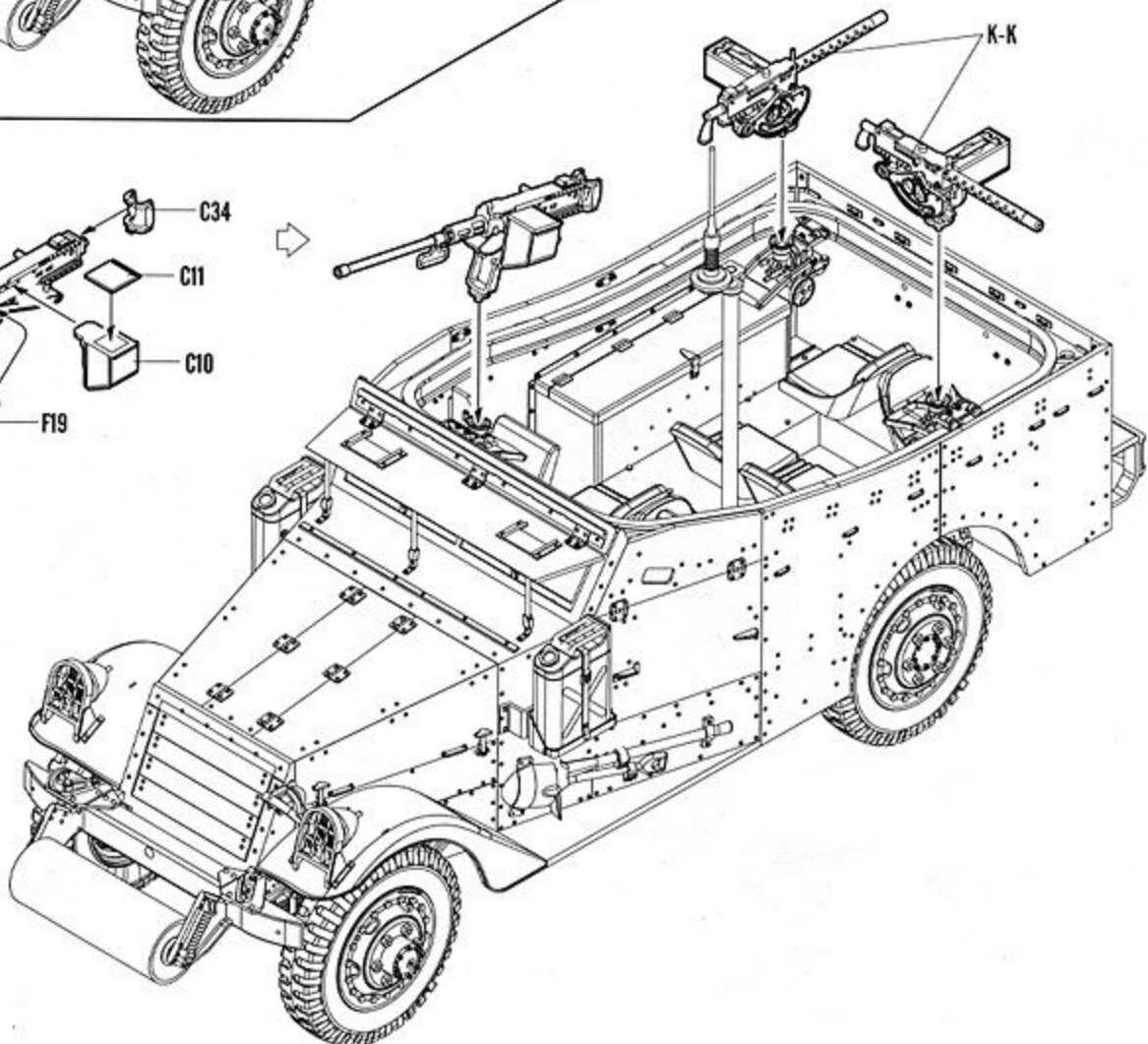
23  
STEP

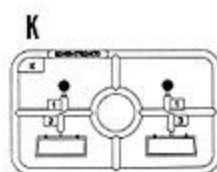
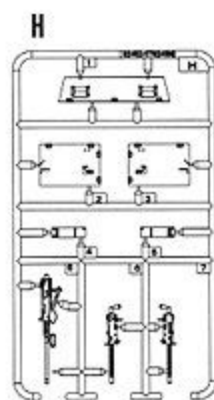
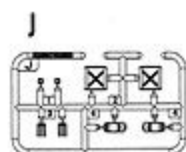
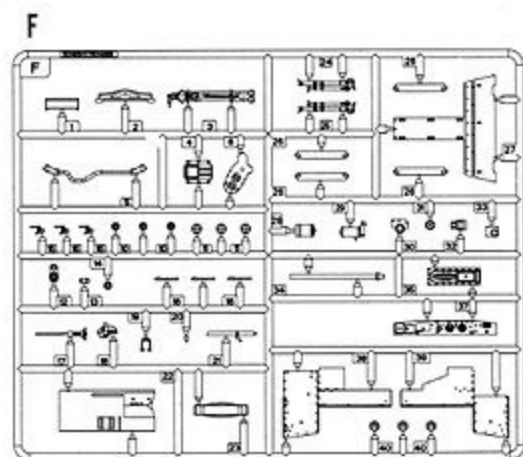
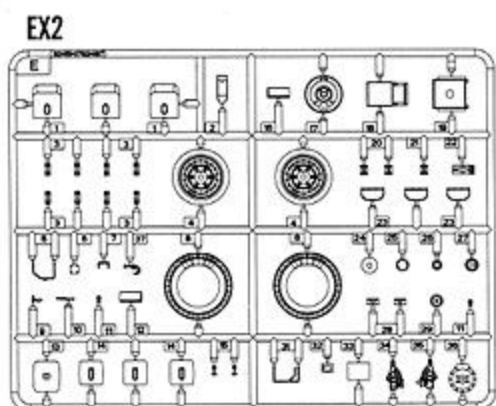
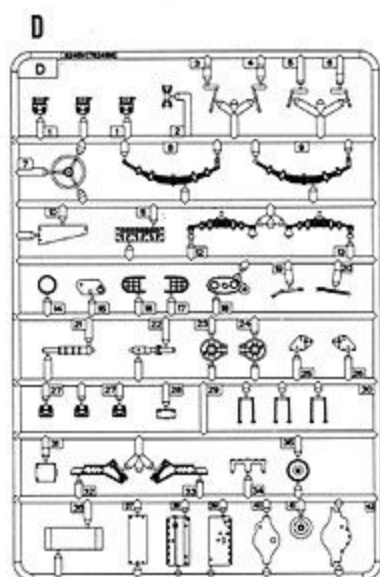
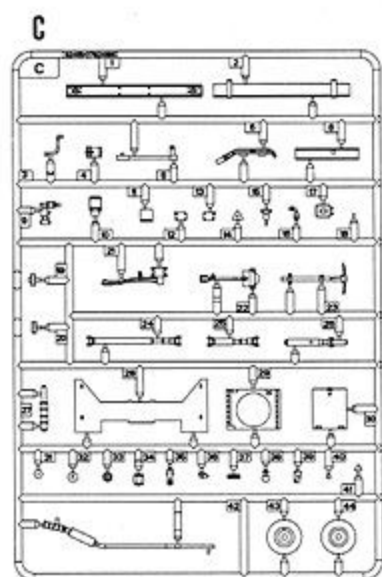
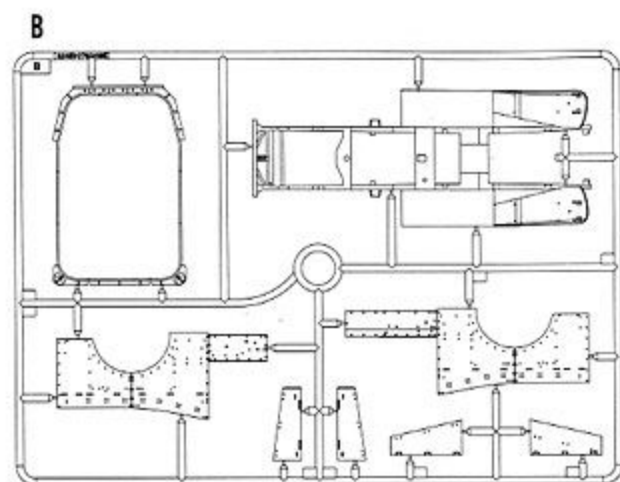
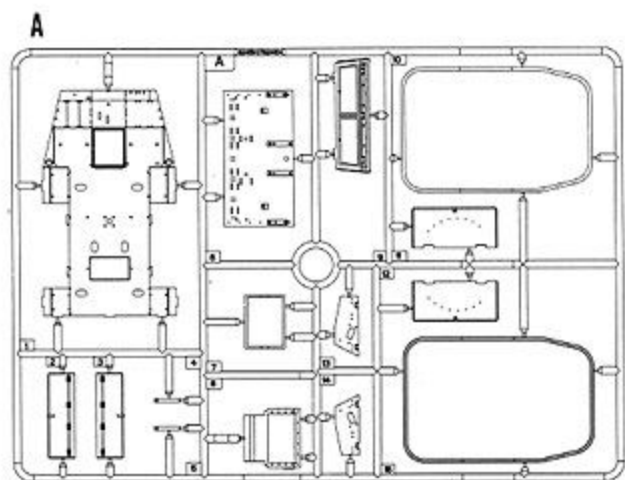


24  
STEP



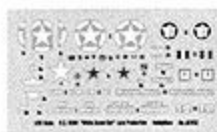
H 18 28  
黑铁色  
Metal Black



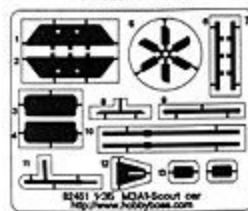


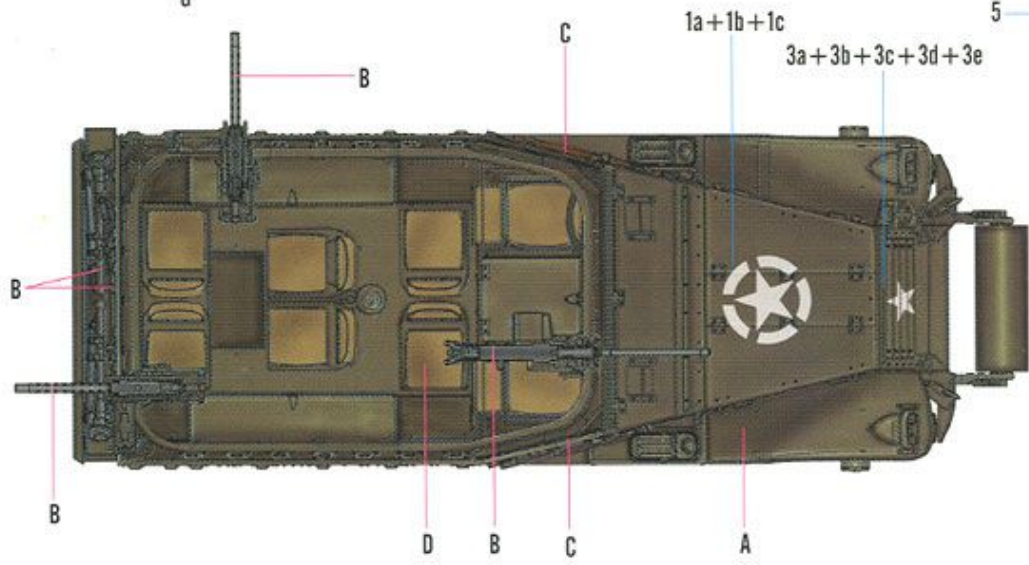
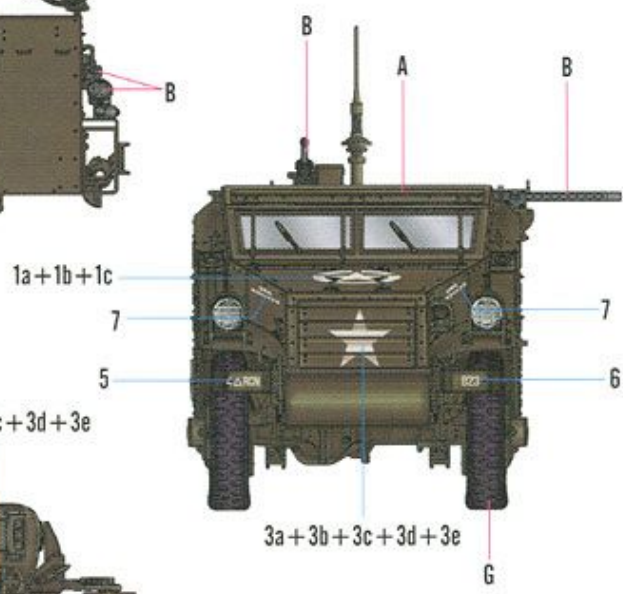
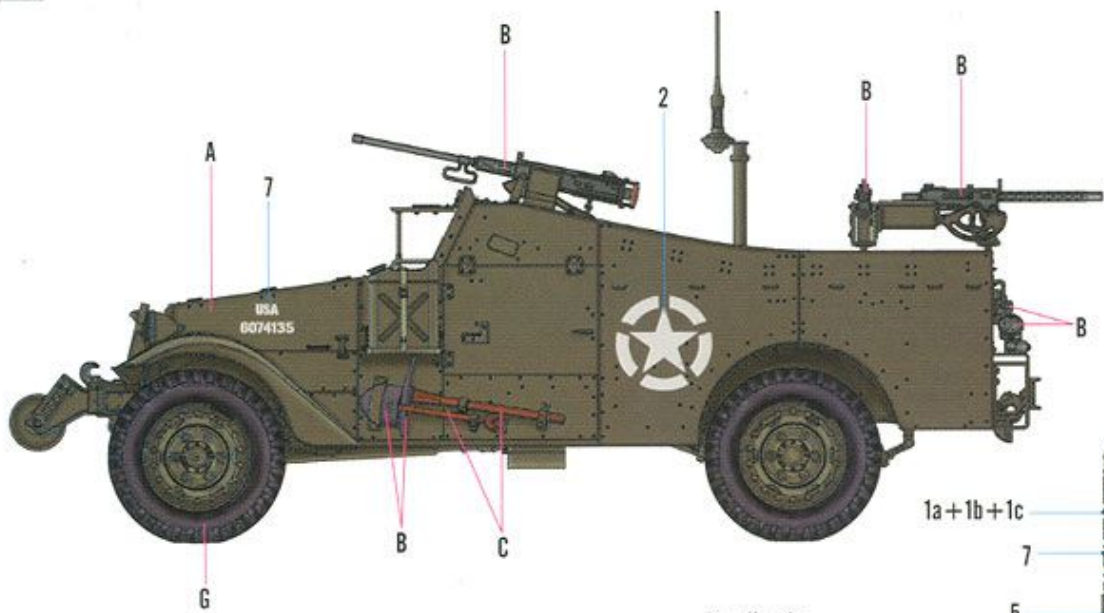
不用部品: C31,F13,F32,F33,F36  
No used parts

水贴  
Decal



蚀刻片  
Photo-etched





3a+3b+3c+3d+3e

3a+3b+3c+3d+3e

