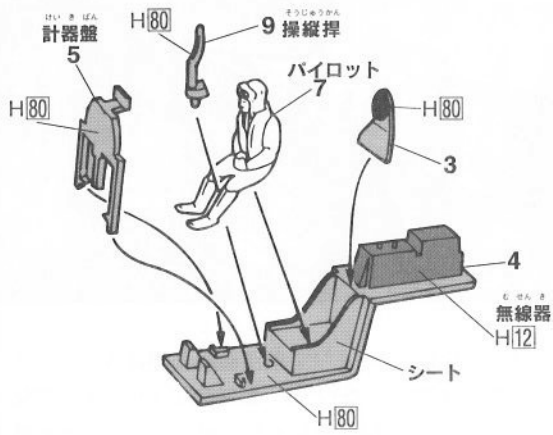


塗料指定の H□ はグンゼ産業・水性ホビーカラー、■ は Mr. カラーの番号です。  
このキットには接着剤は入っていないので別にお求めください。

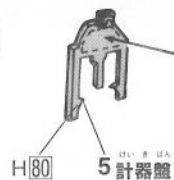
## 1 コックピット・胴体の組み立て Cockpit & Fuselage Assembly



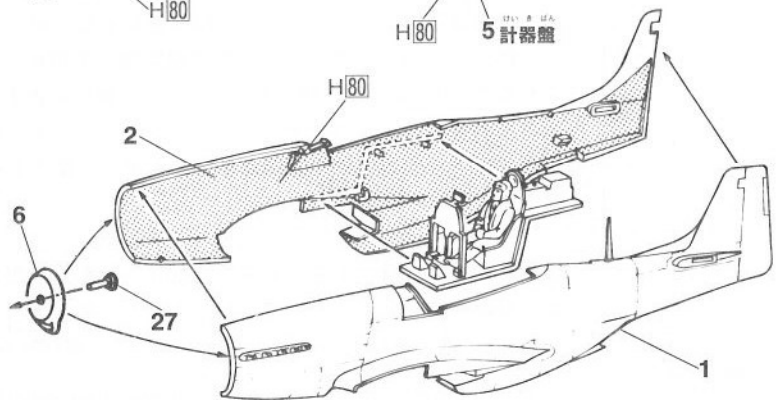
### ■パイロットの塗装参考図 ■PILOTING SAMPLE



### ■計器盤組立参考図 ■INSTRUMENT PANEL INSTALLATION



- 計器盤はデカール⑬を台紙ごと貼って下さい。
- Apply the decal ⑬ to the instrument panel with cardboard attached.



**1** 塗装図の番号です。  
PAINTING SCHEME NUMBER  
LACKIERSCHEMANUMMER  
NUMÉROS DE LA LISTE DE PEINTURES

NUMERO DELLO SCHEMA DI VERNICIATURA  
PINTAR ESQUEMA NUMERO  
這是塗裝圖的號碼

★ デカールをはってください。  
APPLY DECAL  
HIEAR ABZIEHBILD  
貼上水印紙

APPLICARE DECALCOMANIE  
PONER CALCOMANIA  
貼上水印紙

塗料指定の H□ はグンゼ産業・水性ホビーカラー、■ は Mr. カラーの番号です。  
このキットには接着剤は入っていないので別にお求めください。

H□ in painting indication is the number of Gunze Sangyo Aqueous Hobby Color, while ■ is that of Mr. Color. Glue is not included in this kit.

H□ nella indicazione della pittura è il numero della Gunze Sangyo del colore ad acqua per Hobby, mentre ■ è quello di Mr. Color. La colla non è inclusa nella scatola di montaggio.

H□ bei Bemalungshinweisen ist die Nummer der Aqueous-Hobby-Color von Gunze Sangyo, während ■ den Ton der Farbserie Mr. Color anzeigt. Im Bausatz ist kein Klebstoff enthalten.

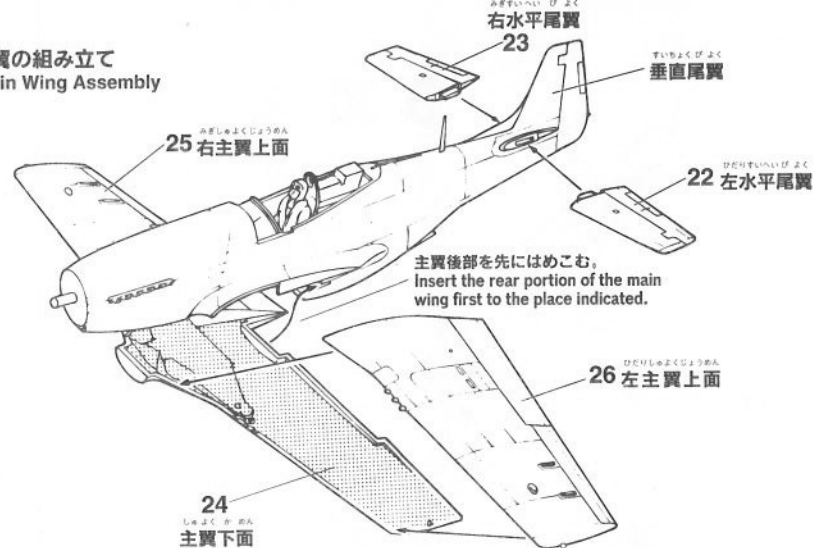
H□ en indicaciones de pintado. Este es el número de Gunze Sangyo Aqueous Hobby Color, mientras ■ es el de Mr. Color. El pegamento no está incluido en el kit.

Sur le guide de peinture, H□ correspond au numéro de couleur GUNZE SANGYO AQUEOUS HOBBY COLOR, alors que ■ correspond à Mr. COLOR. La colle n'est pas fournie dans ce kit.

H□這個着色指示是代表都是出品水性模型漆的編號，而■則代表都是出品樹脂系模型漆的編號。這份套件並沒有包含膠水。

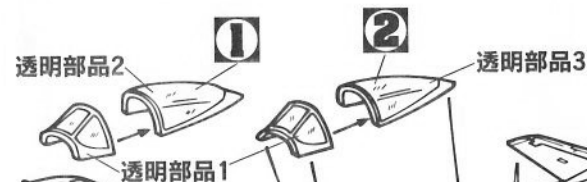
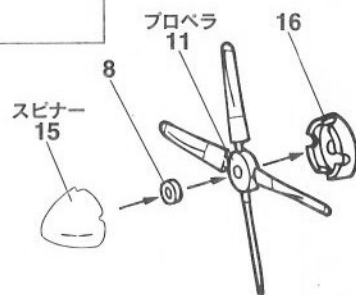
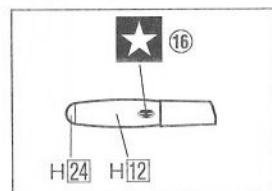
H11 ■ ホワイト	WHITE	WEISS	BLANC	BIANCO	BLANCO	白色	H176 ■ 焼鉄色	B
H13 ■ レッド	RED	ROT	ROUGE	ROSSO	ROJO	紅色	H177 ■ タイヤブラック	T
H16 ■ グリーン	GREEN	GRÜN	VERT	VERDE	VERDE	緑色	H180 ■ カーキグリーン	K
H18 ■ シルバー	SILVER	SILBER	ARGENT	ARGENTO	PLATA	銀色	H190 ■ クリアーレッド	C
H12 ■ つや消しブラック	FLAT BLACK	MATTSCHWARZ	NOIR MAT	NERO OPACO	NEGRO MATE	啞黑色	H192 ■ クリアーオレンジ	O
H15 ■ インディブルー	BRIGHT BLUE	HELLBLAU	BLEU VIF	BLU VIVO	AZUL VIVO	光藍色	H184 ■ クリアーグリーン	C
H124 ■ オレンジイエロー	ORANGE YELLOW	GELBORANGE	JAUNE-ORANGE	GIALLO ARANCIO	AMARILLO-NARANJA	橙黄色		
H44 ■ はだ色	FLESH	FLEISCHFARBE	CHAIR	COLOR CARNE	CARNE	肌肉色		
H47 ■ レッドブラウン	RED BROWN	ROTBRAUN	MARRON ROUGE	MARRONE ROSSICCIO	MARRON ROJO	紅褐色		
H52 ■ オリーブドラブ(1)	OLIVE DRAB (1)	OLIVE DRAB (1)	OLIVE DRAB (1)	OLIVA SBIADITO (1)	OLIVA OSCURO (1)	橄欖綠色(1)		
H58 ■ 機体内部色	INTERIOR GREEN	INNENGRÜN	VERT INTERIEUR	VERDE INTERMEDIO	VERDE INTERIOR	機内綠色		
H66 ■ RLMサンディブラウン79	RLM SANDY BROWN 79	RLM SAND GELB 79	RLM BRUN SABLE 79	SABBIA RLM 79	MARRON ARENA RLM 79	RLM 砂褐色 79		

## 2 主翼の組み立て Main Wing Assembly



主翼後部を先にはめこむ。  
Insert the rear portion of the main wing first to the place indicated.

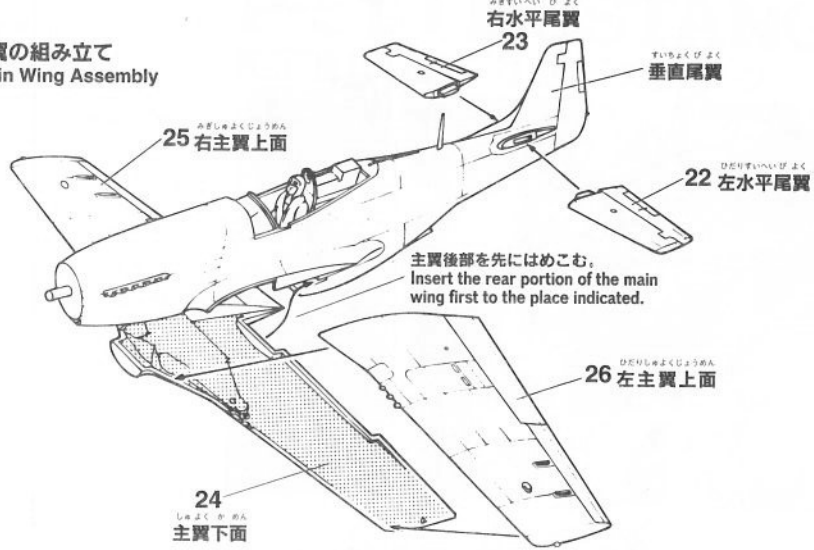
## 3 キャンビーとプロペラの取り付け Canopy & Propeller Installation



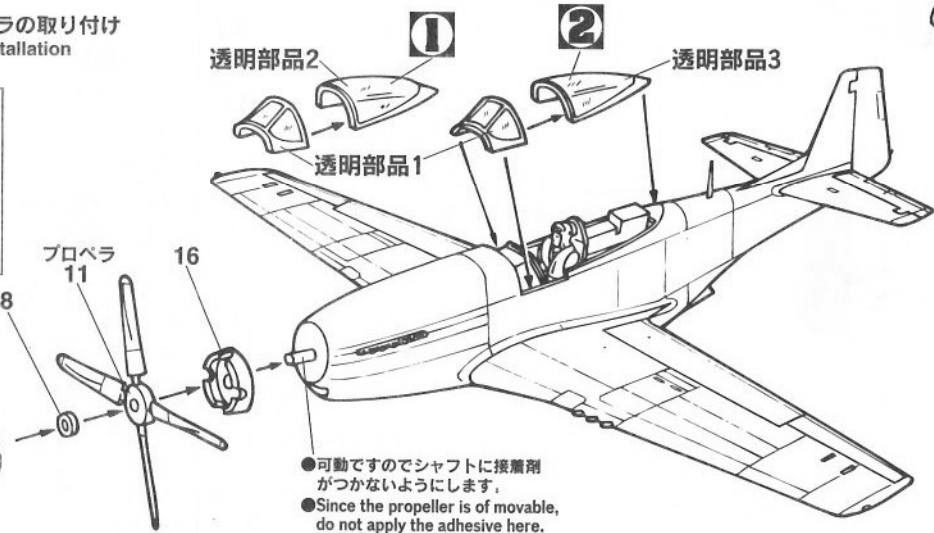
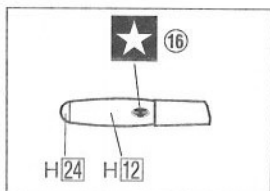
- 可動ですのでシャフトに接着剤がつかないようにします。
- Since the propeller is of movable, do not apply the adhesive here.

## 4 各部分 Variation

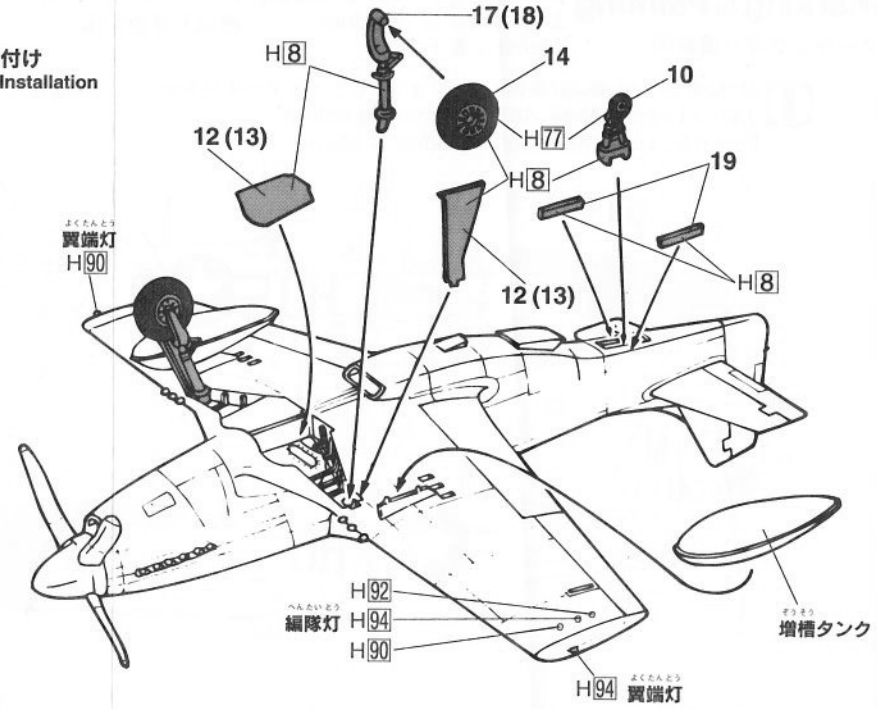
## 2 主翼の組み立て Main Wing Assembly



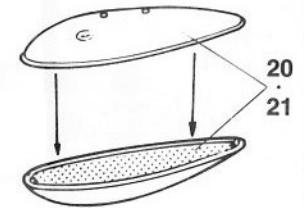
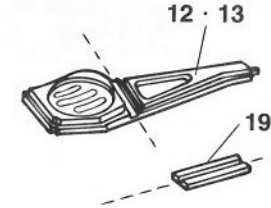
## 3 キャノピーとプロペラの取り付け Canopy & Propeller Installation



## 4 各部分の取り付け Various Parts Installation



- 脚カバーは凹線の部分で切断して使います。
- Cut the landing gear cover into two as shown.



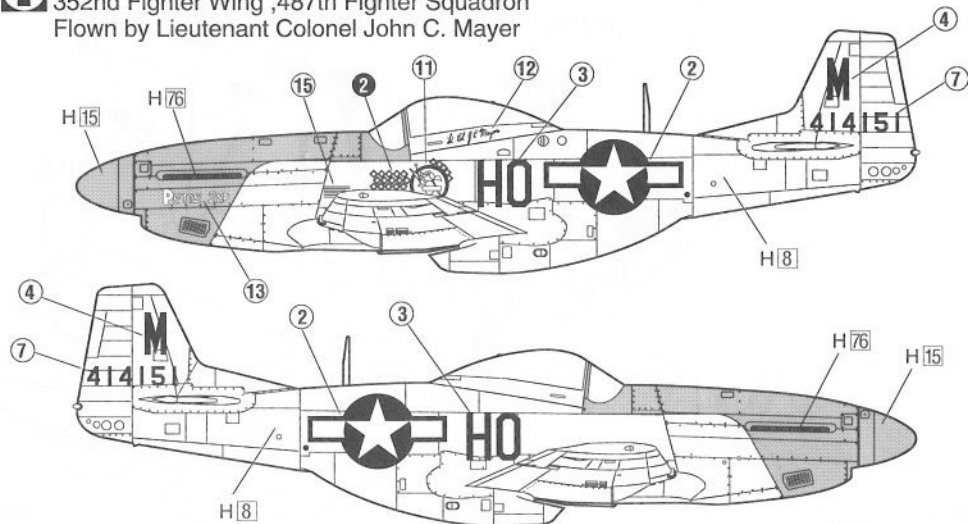
- 2組組み立てます。21を左翼に、20を右翼に取付けます。
- Make 2 sets of auxiliary fuel tank. Cement 21 to the left side of the main wing and 20 to the right side.

APPLICARE DECALCOMANIE  
ONER CALCOMANIA  
上水印紙

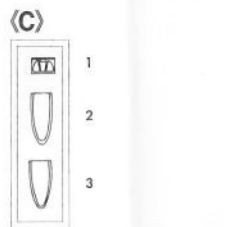
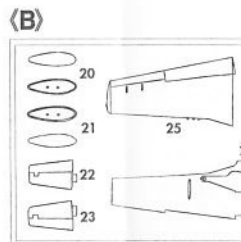
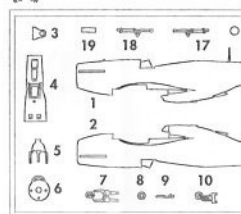
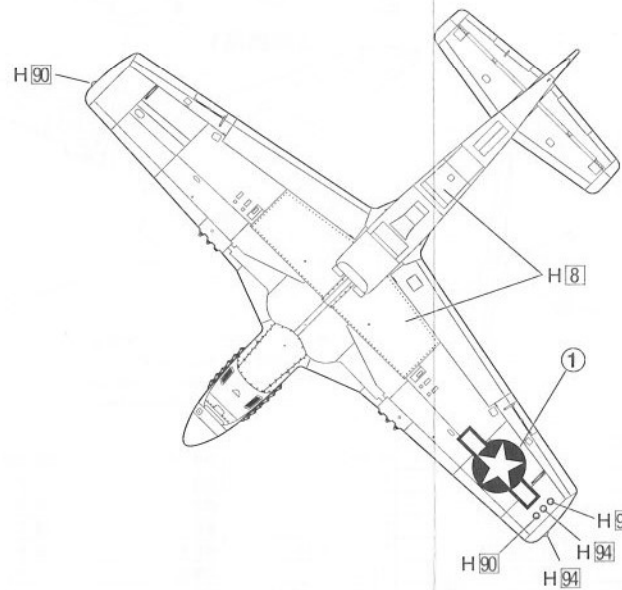
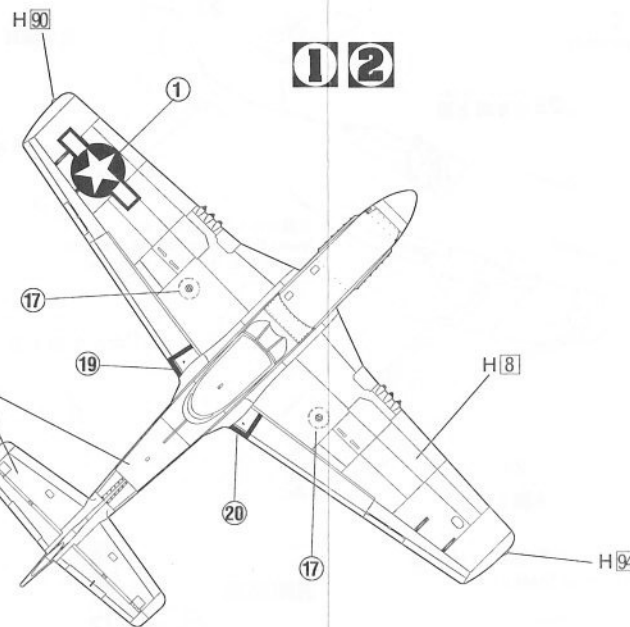
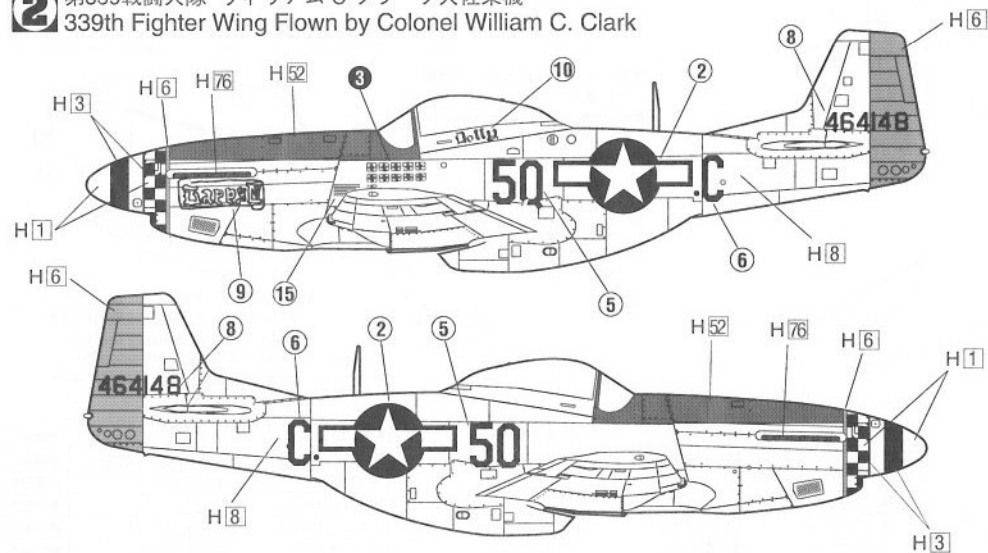
WEISS	BLANC	BIANCO	BLANCO	白色
ROT	ROUGE	ROSSO	ROJO	紅色
GRÜN	VERT	VERDE	VERDE	緑色
SILBER	ARGENT	ARGENTO	PLATA	銀色
MATT SCHWARZ	NOIR MAT	NERO OPACO	NEGRO MATE	暗黒色
HELLBLAU	BLEU VIF	BLU VIVO	AZUL VIVO	光藍色
GELBORANGE	JAUNE-ORANGE	GIALLO ARANCIO	AMARILLO-NARANJA	橙黄色
FLEISCHFARBE	CHAIR	COLOR CARNE	CARNE	肌肉色
RÖT BRAUN	MARRON ROUGE	MARRONE ROSSICCO	MARRON ROJO	紅褐色
OLIVE DRAB (1)	OLIVE DRAB (1)	OLIVA SBIADITO (1)	OLIVA OSCURO (1)	橄欖綠色(1)
INNENGRÜN	VERT INTERIEUR	VERDE INTERMEDIO	VERDE INTERIOR	機内緑色
79 RLM SAND GELB 79	RLM BRUN SABLE 79	SABBIA RLM 79	MARRON ARENA RLM 79	RLM 砂褐色 79

H[76] 焼鉄色	BURNT IRON	GEBER,EISEN	FER BRULÉ	FERRO BRUCIATO	HIERRO BRUÑIDO	焼鐵色
H[77] タイヤブラック	TIRE BLACK	REIFENSCHWARZ	NOIR DE PNEU	NERO PNEUMATICO	NEGRO NEUMATICO	胎黑色
H[80] カーキグリーン	KHAKI GREEN	KHAKIGRÜN	VERT KHAKI	VERDE KAKI	ROJO KAKI	橄欖綠色
H[90] クリアーレッド	CLEAR RED	ROT,REIN	ROUGE CLAIR	ROSSO CHIARO	ROJO CLARO	透明紅色
H[92] クリアーオレンジ	CLEAR ORANGE	ORANGE,REIN	ORANGE CLAIR	ARANCIO CHIARO	NARANJA CLARO	透明橙色
H[94] クリアーグリーン	CLEAR GREEN	GRÜN,REIN	VERT CLAIR	VERDE CHIARO	VERDE CLARO	透明綠色

**1** 第352戦闘大隊 第487戦闘中隊 ジョン・C・メイヤー中佐乗機  
352nd Fighter Wing ,487th Fighter Squadron  
Flown by Lieutenant Colonel John C. Mayer



**2** 第339戦闘大隊 ウィリアム C クラーク大佐乗機  
339th Fighter Wing Flown by Colonel William C. Clark



For Japanese use only.  
■部品請求をなさる方は、あなたの氏名を  
1字づつはっきり書いて、下のカードと  
✂

部品請求カード

0041:72 P-51D

部品を紛失したり、破損なされた方は  
○でかみ代金を現金書留または郵便  
でお申送ください。(1,000円以下の  
できます。)

A部品 ..... 400円  
B部品 ..... 400円  
C部品 ..... 250円

9405

上記の価格は予告なく変更する場合があります。

(株)長谷川製作所 静岡

〒421

HASEGAWA SEISAKUSHO

1193-2Yagusu, Yaizu, Shizuoka

PRINTED IN JAPAN

CAUTION: NOT SUITABLE FOR CHILDREN UNDER 3 YEARS.  
CONTAINS SMALL PARTS.

NICHT FÜR KINDER UNTER 36 MONATEN  
ENTHÄLT KLEINE TEILE.

ATTENTIE: NIET GESCHIKT VOOR KINDEREN TOT 4 JAAR.  
BEBAT KLEINE ONDERDELEN.

ATENCIÓN: NO ES CONVENIENTE PARA NIÑOS MENORES DE 3  
AÑOS. CONTIENE PIEZAS PEQUEÑAS.

ΠΡΟΣΧΕ: ΚΑΤΑΛΛΗΛΟ ΓΙΑ ΠΑΙΔΙΑ ΑΝΩ ΤΩΝ ΤΡΙΩΝ ΕΤΩΝ  
ΠΕΡΙΕΧΕ ΜΙΚΡΑ ΤΕΜΑΧΙΑ

ATTENTION: CE PRODUIT NE CONVIENT PAS A UN ENFANT DE  
MOINS DE 36 MOIS, EN RAISON DES PIÈCES DE PETITE  
DIMENSION CONTENUES.

ATTENZIONE: PRODOTTO NON ADATTO AI BAMBINI DI ETÀ  
INFERIORE AI 36 MESI. CONTIENE PICCOLE PARTI.

ATENÇÃO: IMPROPRIO PARA CRIANÇAS COM MENOS DE 3 ANOS.  
CONTÉM PEÇAS PEQUENAS.

FORSIGTIG! IKKE EGNET TIL BØRN SOM ER MINDRE END 3 ÅR.  
INDEHOLDER SMÅ DELE.