

\* You can download the latest version of an instruction manual for this model by visiting [www.academyhobby.com](http://www.academyhobby.com), clicking the link for 'INSTRUCTION & DOWNLOAD' and entering the item number. 본 제품의 조립 등 궁금한 점은 [www.academy.co.kr](http://www.academy.co.kr) 접속 후 메뉴 '자료실' ---> '프라모델' 로 이동하여 해당 제품명을 입력하면 최신의 설명서를 확인 할 수 있습니다.

**ACADEMY**  
HOBBY MODEL KITS

# P-40C 'FLYING TIGERS'

1/48th

12280

<b>정확한다.</b> Cement parts Coller Kleben	<b>정확하지 않는다.</b> Do not cement Ne pas coller Nicht kleben	<b>3</b> 수반을 조립한다. Repeat operation Répéter l'opération Vorgang wiederholen	<b>9</b> 무게추를 넣는다. Add weight Lester Gewicht	<b>☆</b> 전사지를 붙인다. Decals Détalcomanies Abzeichen	<b>?</b> 선택한다. Optional parts Choix Auswahlmöglichkeit	<b>3</b> 수반을 조립한다. Repeat operation Répéter l'opération Vorgang wiederholen	<b>9</b> 무게추를 넣는다. Add weight Lester Gewicht	<b>☆</b> 전사지를 붙인다. Decals Détalcomanies Abzeichen	<b>?</b> 선택한다. Optional parts Choix Auswahlmöglichkeit	<b>3</b> 수반을 조립한다. Repeat operation Répéter l'opération Vorgang wiederholen	<b>9</b> 무게추를 넣는다. Add weight Lester Gewicht	<b>☆</b> 전사지를 붙인다. Decals Détalcomanies Abzeichen	<b>!</b> 주의한다. Be careful Faire attention Hier Vorsicht	<b>?</b> 선택한다. Optional parts Choix Auswahlmöglichkeit	<b>3</b> 수반을 조립한다. Repeat operation Répéter l'opération Vorgang wiederholen	<b>9</b> 무게추를 넣는다. Add weight Lester Gewicht	<b>☆</b> 전사지를 붙인다. Decals Détalcomanies Abzeichen	<b>!</b> 주의한다. Be careful Faire attention Hier Vorsicht	<b>?</b> 선택한다. Optional parts Choix Auswahlmöglichkeit

**<READ THIS BEFORE YOU BEGIN>**

- Study the instructions before assembling. - Check the fit of each piece before cementing into place.
- Do not use too much cement to join parts. - Never use cement or paint near open flame.
- Open a window or make area well ventilated when cement or paint is in use.
- Tear up and throw away the empty plastic bags to avoid danger of suffocation for little children.



**<LISEZ CE QUI SUIT AVANT DE COMMENCER LE MONTAGE>**

- Etudier les schémas d'assemblage. - Contrôler que chaque pièce soit bien conforme avant de la coller à sa place.
- N'utilisez pas trop de colle pour réunir les pièces. - Ne jamais manipuler la colle ou peinture à proximité d'une flamme.
- Aérer soigneusement la pièce où vous peignez (ouvrir la fenêtre).
- Après avoir sorti les pièces du sac en plastique, déchirer le sac afin d'éviter que les enfants ne le mettent sur la tête et ne s'étouffent.

**<組み立てる前に>**

- 組み立てる前に説明書をお読み下さい。 - 部品をランナーから切りはずす時は模型用ニッパーとカッターを使用します。
- 接着剤を少なめに使うことがきれいに仕上げるコツです。 - 接着する前に部品を合わせて確かめます。
- 接着剤や塗料を使用する時はときとき窓を開けて換気をお願いします。
- 組み立てた後の部品やビニール袋は小さな子供の手の届かない安全な所に保管して下さい。

**<ALLGEMEINE HINWEISE>**

- Die Anordnung der Bauteile ist aus den Zeichnungen der Anleitung ersichtlich.
- Die Teile vor dem Verkleben ungeleimt zusammenhalten, um ihren paßsitz zu prüfen.
- Klebstoff nicht zu dick auftragen. - Klebstoff und Farben niemals in der Nähe einer Flamme verwenden.
- Während der Bemalung mit Spritzpistole oder Pinsel für frische Luftzufuhr, z.B. öffnen des Fensters, sorgen.
- Bausatz von kleinen Kindern fernhalten. Verhüten Sie, daß Kinder irgendwelche Bauteile in den Mund nehmen oder Plastiktüten über den Kopf ziehen.

**■ 조립하기 전에**

- 부품을 조립하기 전에 설명서를 잘 읽어본 후 조립한다. -부품을 자를 때는 칼이나 니퍼로 깨끗이 잘라준다. -접착제를 사용할 곳과 사용하지 않는 곳에 주의하고 너무 많이 바르지 않도록 한다.
- 접착하기 전에 부품을 맞추어 확인한 후 조립한다. -에나멜 페인트나 접착제를 사용할 때는 창문을 열어 환기를 시키고 화기를 멀리한다. -사용 후 남은 부품은 어린 아이들의 손에 닿지 않도록 잘 처리한다.

**⚠ 보호자 분들은 반드시 읽어 주십시오.**

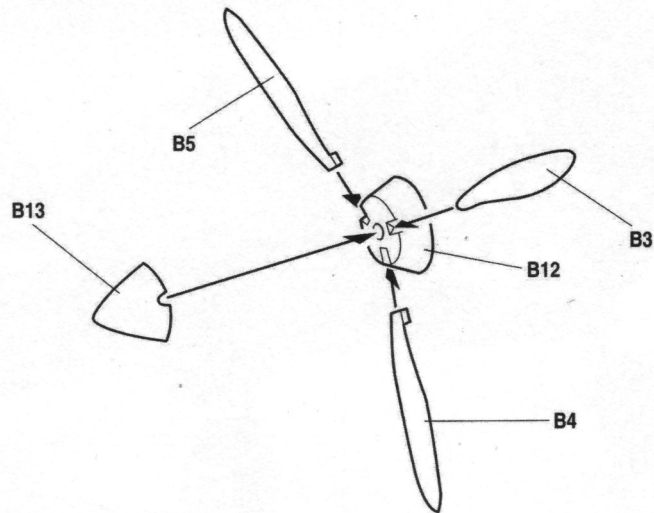


**주의**  
**WARNING!**

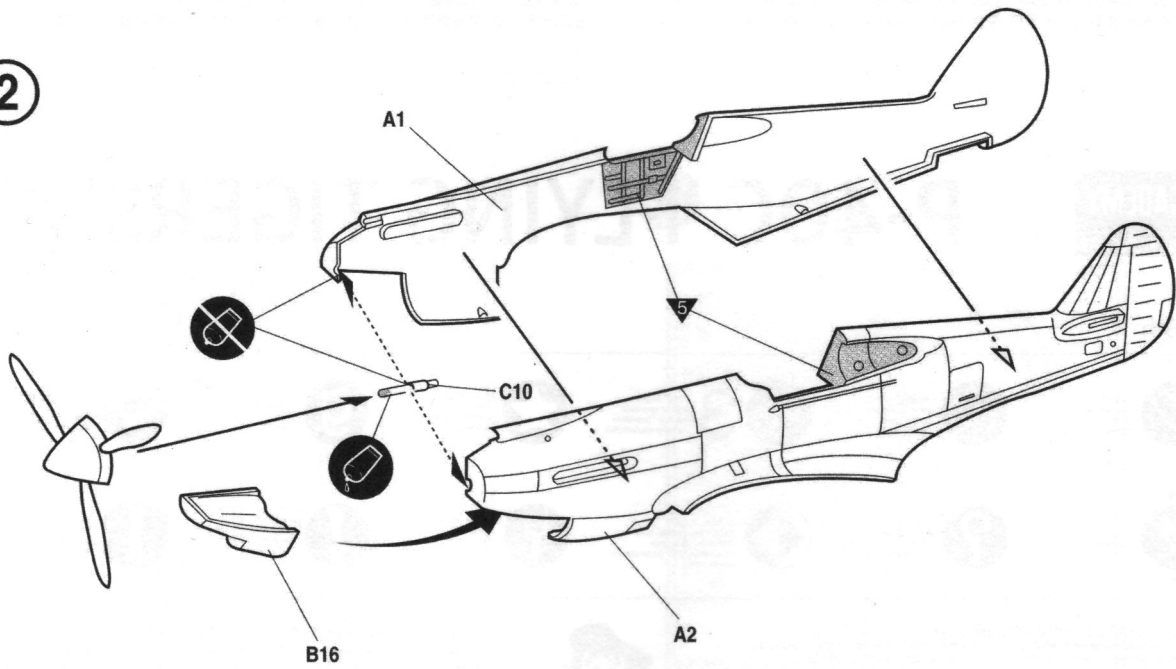
- 조립하기 전에 취급 설명서를 잘 읽어 내용을 충분히 이해한 상태에서 조립하여 주십시오.
- 부품을 자를 때는 해당번호를 확인한 뒤 니퍼 등으로 깨끗이 잘라 주십시오. 칼을 이용하여 부품을 다듬고 자를 경우 손을 다치지 않도록 세심한 주의를 기울여 주십시오.
- 작은 부품 파우를 절대로 입에 넣지 마십시오. 잘못하여 삼킬 경우 질식 등의 위험이 있습니다. ● 자칫 칼을 우러가 있으므로 3세 미만의 어린이에게는 절대로 주지 마십시오.
- 잘라낸 부품은 깨끗이 다듬어 조립하고 남은 쓰레기는 분리하여 잘 버려 주십시오. ● 가능상 부득이하게 튀어나온 부분이 있을 수 있습니다. 취급 시 충분한 주의를 기울여 주십시오.
- 제품 및 부품이 포장된 비닐봉지는 개봉 후 즉시 어린이의 손에 닿지 않는 곳에 잘 버려 주십시오. 머리에 뒤집어쓰거나 얼굴을 덮을 경우 질식의 위험이 있습니다.
- 색깔 및 접착을 위하여 모형용 도료 및 접착제 등을 사용할 때에는 창문을 열어 환기를 시키고 화기를 멀리하여 주십시오. 사용하고 남은 도료 및 접착제는 어린이의 손이 닿지 않는 곳에 잘 보관하여 주십시오.

- Before starting to assemble, read the instruction manual very carefully to understand well everything of the instructions.
- Before cutting a part off sprue, check the part number again and use proper tool such as nipper to cut it clearly. Take care not to be hurt in use of modelling knife to cut or trim parts.
- Never put small parts in the mouth to avoid any danger of suffocation by accidentally swallowed ones. ● Never let children less than 3 years old have it to avoid any danger of taking it.
- The product may have some protruding parts for functional reasons and take care of handling it always.
- After cutting a part off sprue, trim it clearly to assemble and the wastes should be properly sorted to dispose.
- Plastic bags packed with the product and parts should be disposed in a proper place immediately to keep out of children to avoid any danger of suffocation by pulling it over head or putting it over face.
- Before using modelling colors or cement, open windows to keep the room well ventilated and do not use near fire or flame. After using them, keep in a proper place out of children.

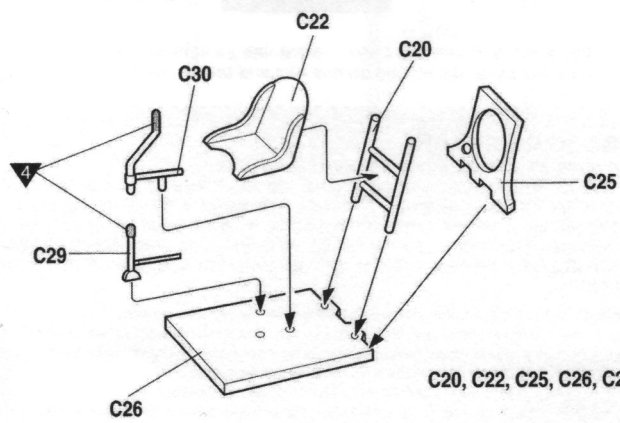
1



2

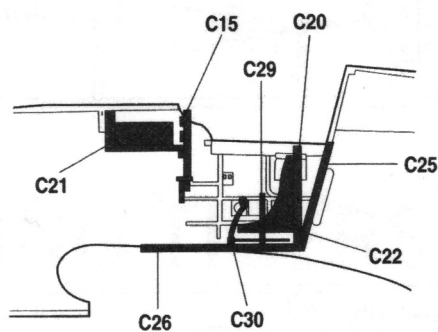
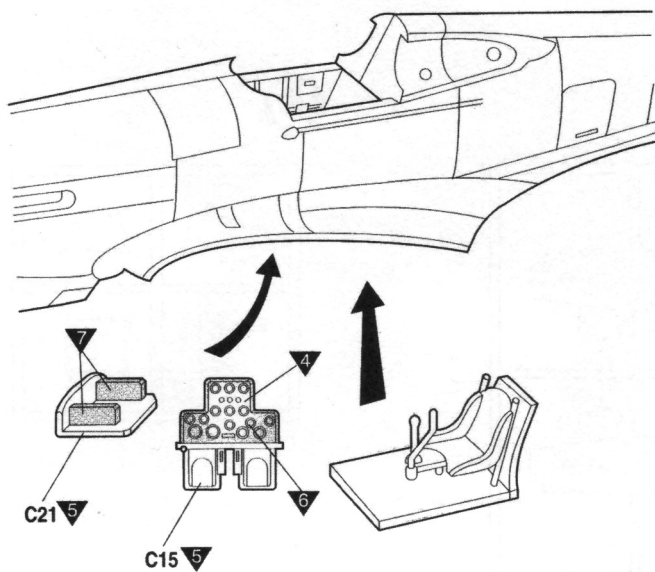


3

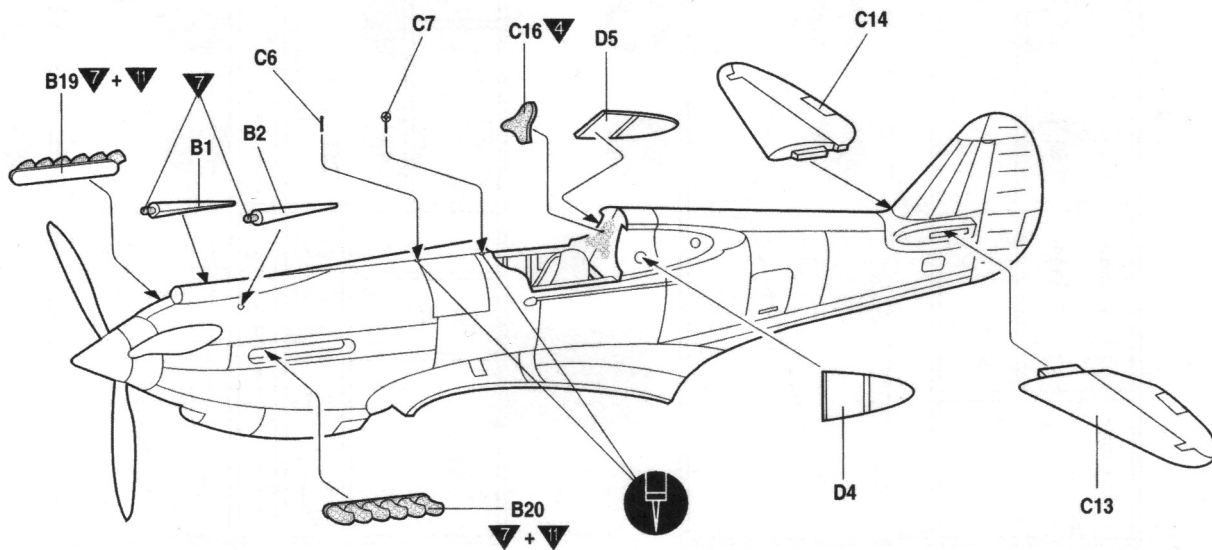


C20, C22, C25, C26, C29, C30: 5

4

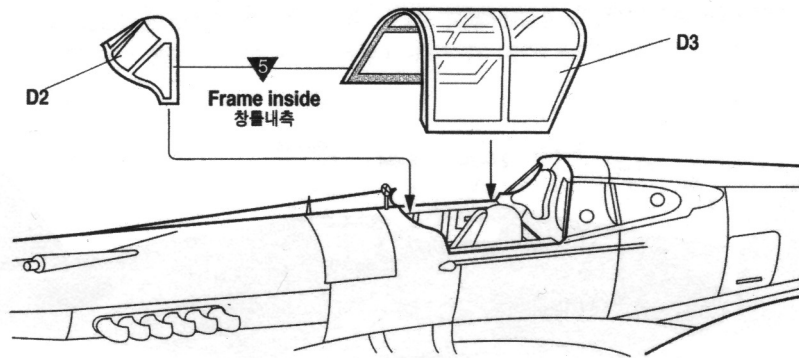


5

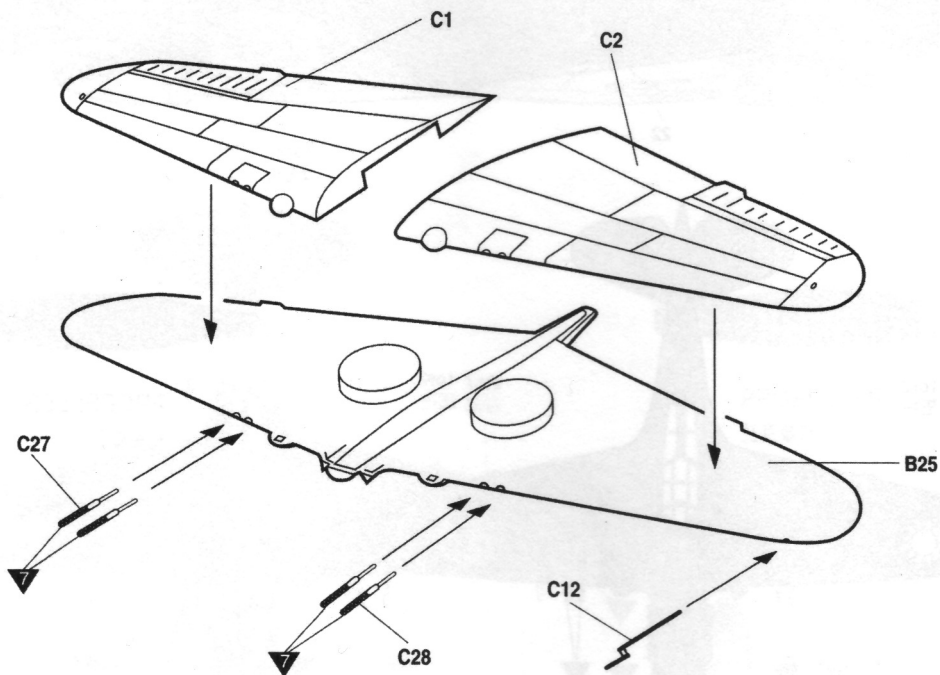


1	DARK GREEN (FS 34092)	DUNKELGRÜN	VERT FONCÉ	다크그린	다크그린	5	INTERIOR GREEN (FS 34151)	INNENGRÜN	VERT INTERIEUR	인테리어그린	인테리어그린
2	DARK EARTH (FS 30118)	ERDBRAUN	TERRE FONCÉ	다크어스	다크어스	6	SILVER	SILBER	ARGENT	실버	은색
3	SKY GRAY (FS 36473)	HIMMELGRAU	GRIS CIEL	스카이그레이	스카이그레이	7	METALLIC GRAY	EISENFARBIG	GRIS MÉTALLIQUE	메탈릭그레이	흑철색
4	FLAT BLACK	MATTSCHWARZ	NOIR MAT	つや消しブラック	무광검정색	8	CLEAR RED	ROT,REIN	ROUGE CLAIR	クリア-레드	클리어레드

6



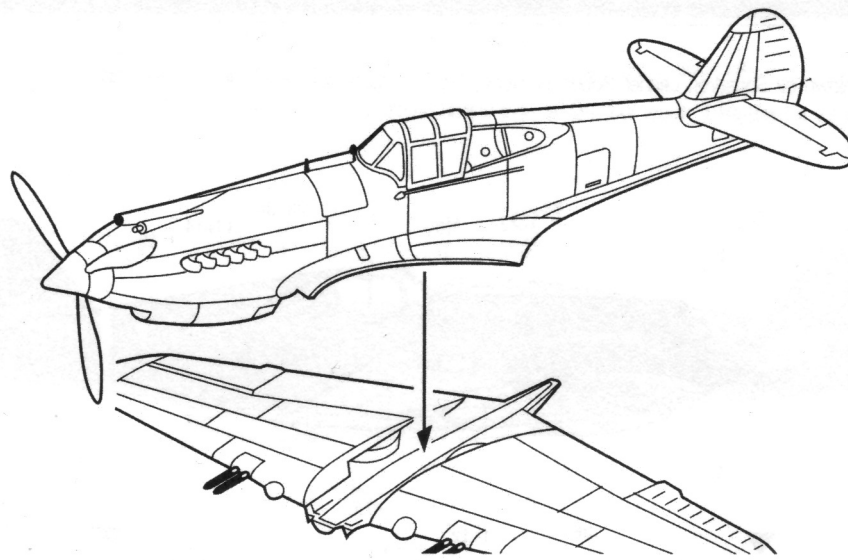
7



9	CLEAR BLUE	BLAU, REIN	BLEU CLAIR	クリアーブルー	클리어블루	13	YELLOW	GELB	JAUNE	イエロー	유광노랑색
10	SEMGLOSS BLACK	SEBENGLANZSCHWARZ	NOIR SATINÉ	セミグロスブラック	반광검정색						
11	BROWN	BRAUN	BRUN	브라운	갈색						
12	WHITE	WEIß	BLANC	ホワイト	유광흰색						



8



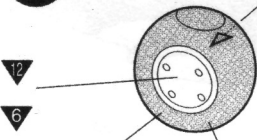
9



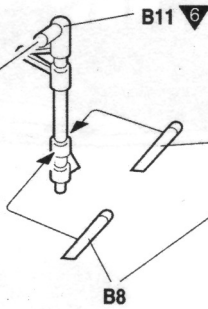
■ L/좌

■ R/우

1: 1/2  
2: 6



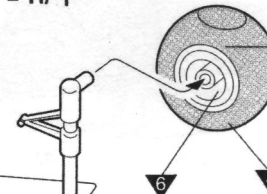
B17



B8

B9

B7



B18

B10

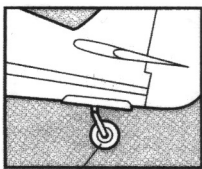
10



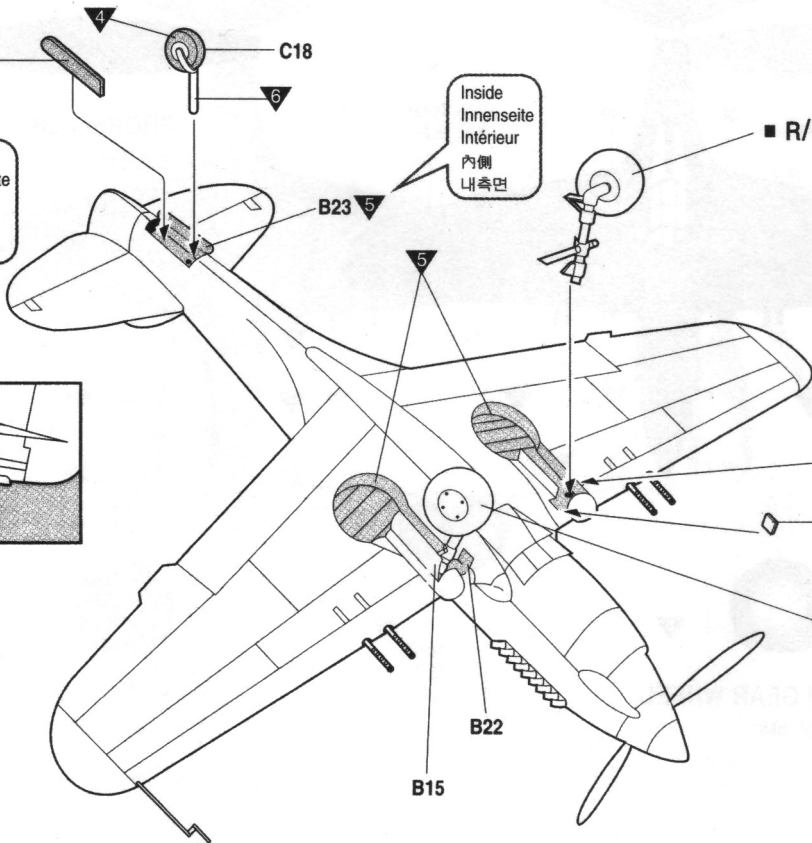
Inside  
Innenseite  
Intérieur  
內側  
내측면

Inside  
Innenseite  
Intérieur  
內側  
내측면

Inside  
Innenseite  
Intérieur  
內側  
내측면



C18



B24

5

4

6

C18

6

B23

5

5

6

■ R/우

B14

5

B21

5

■ L/좌



81-A2 (P-40C), flown by Squadron Leader Robert H. Neale, 1st PS "Adam and Eves", AVG, June 1942

81-A2(P-40C 토마호크), 미의용항공부대 "플라잉 타이거즈" 제 1추격 비행대 "아담과 이브" 지휘관 로버트 H. 니일 탑승기. 1942년 6월



1

DARK GREEN(FS30092)  
다크그린



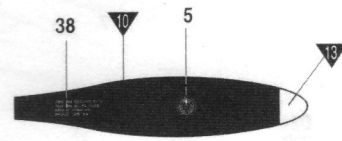
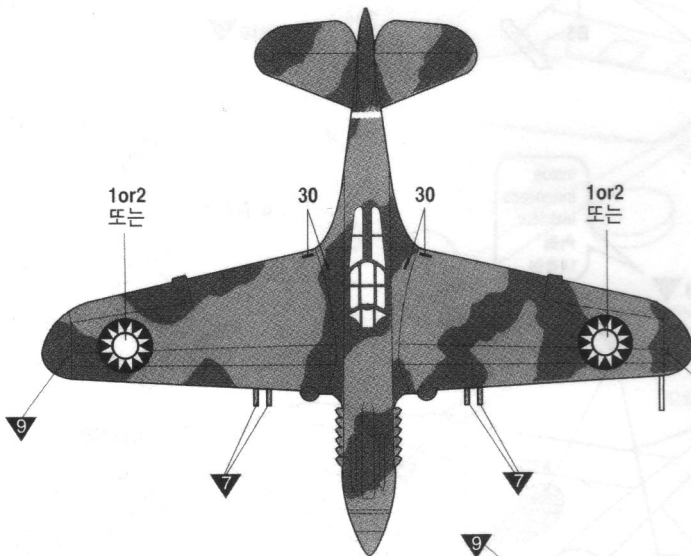
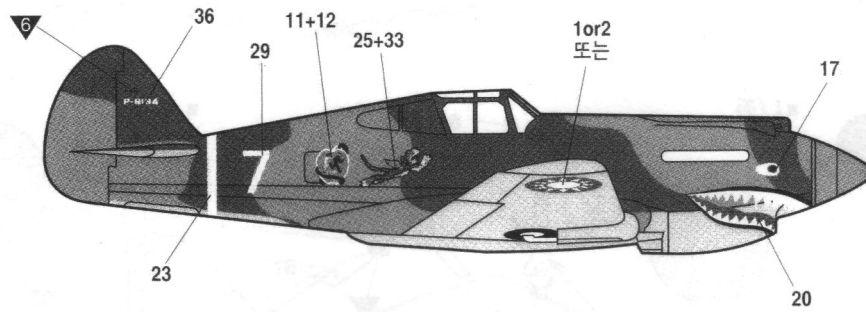
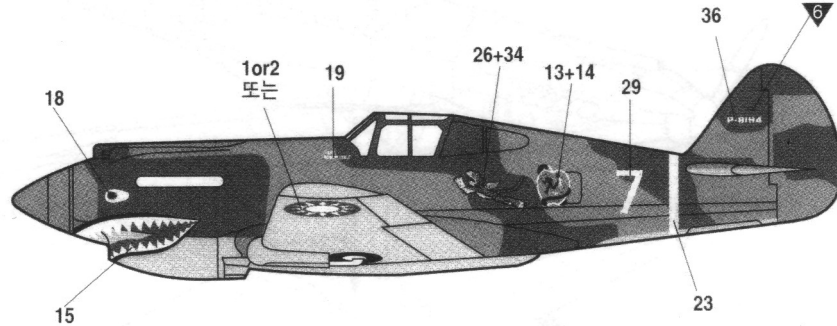
2

DARK EARTH(FS30118)  
다크어스



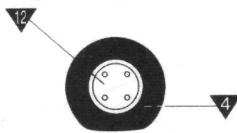
3

SKY GRAY(FS36473)  
스카이그레이



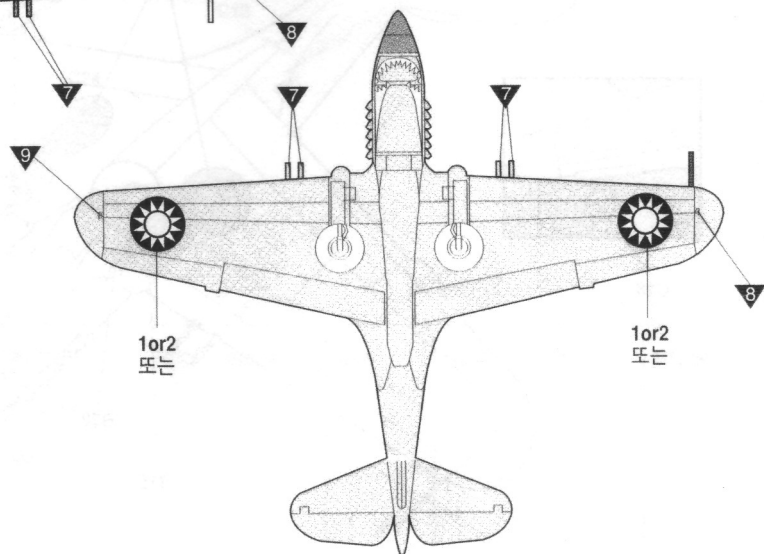
PROPELLER

프로펠러



MAIN GEAR WHEEL

주 기어 바퀴



# Painting & Decal placement 색칠 및 전사지 붙이기

**2**

81-A2 (P-40C), flown by Charles Older, 3rd PS "Hell's Angels", AVG, May, 1942

81-A2(P-40C 토마호크), 미의용항공부대 "플러잉 타이거즈" 제 3추격 비행대 "지옥의 천사" 소속 찰스 올더 탑승기, 1942년 5월



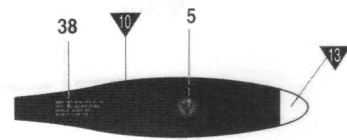
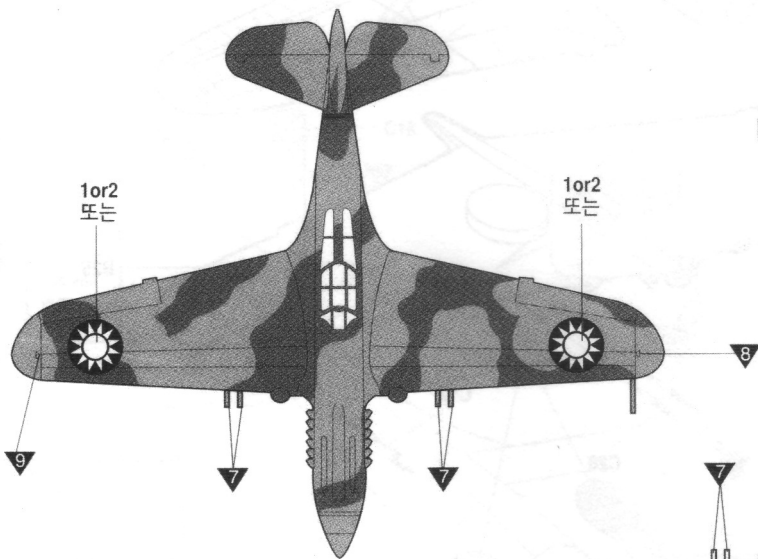
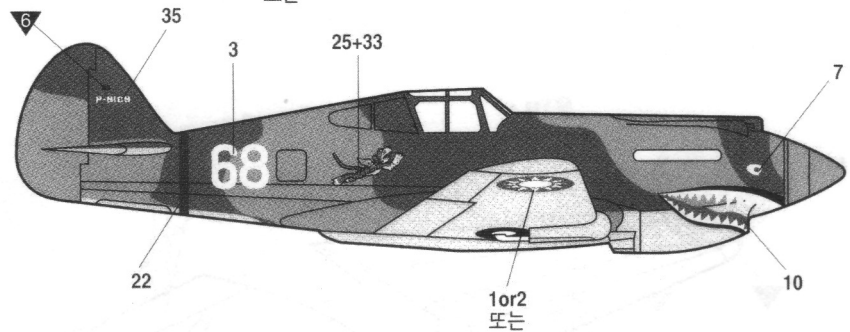
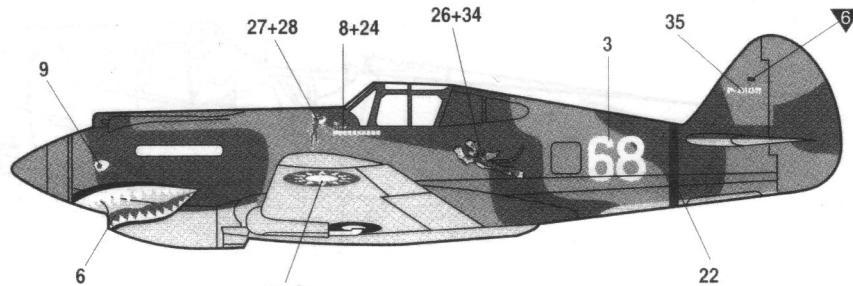
**1**  
DARK GREEN(FS34082)  
다크그린



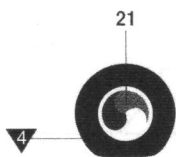
**2**  
DARK EARTH(FS30118)  
다크어스



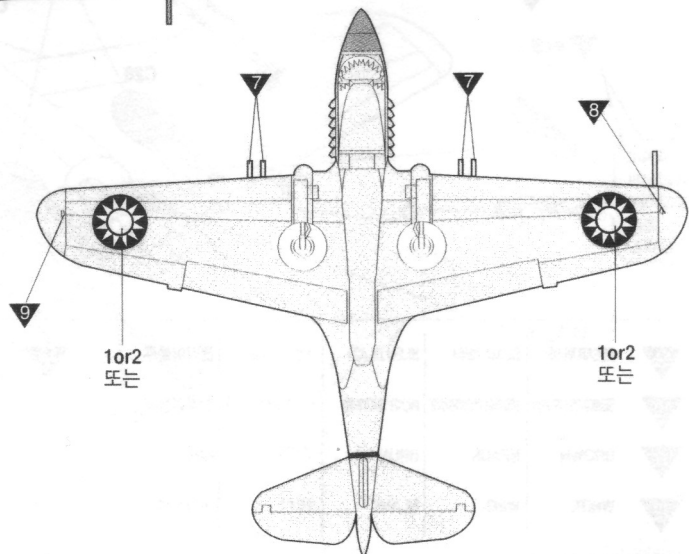
**3**  
SKY GRAY(FS36473)  
스카이그레이



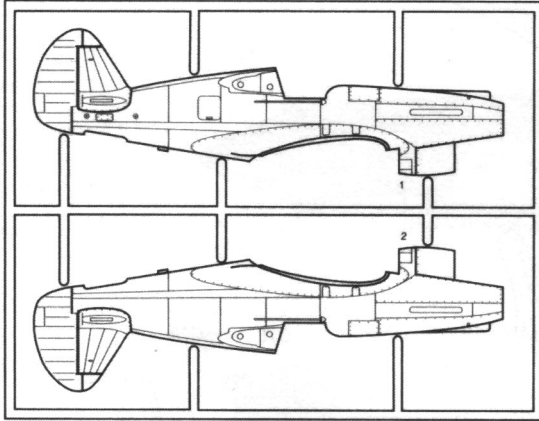
**PROPELLER**  
프로펠러



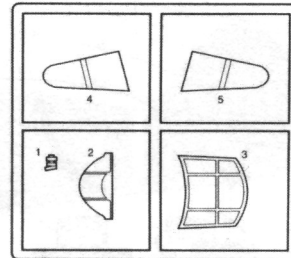
**MAIN GEAR WHEEL**  
주 기어 바퀴



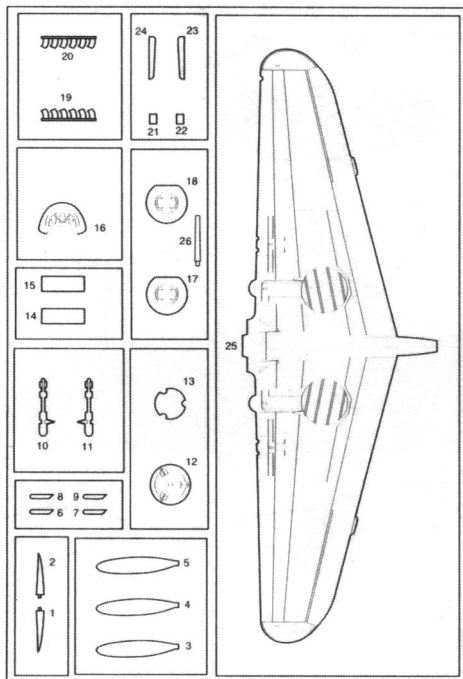
**A**



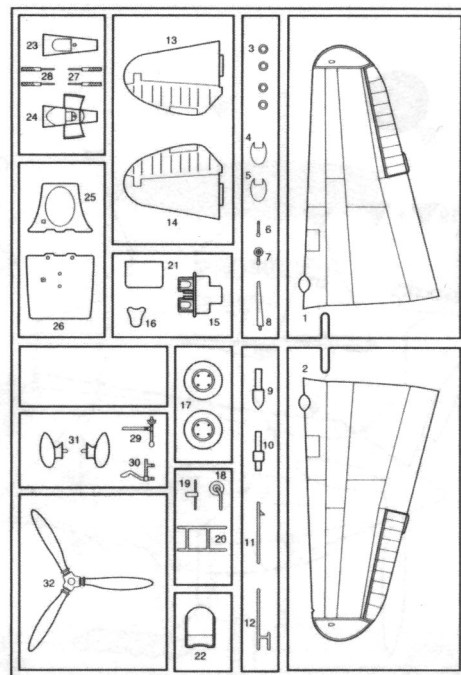
**D**



**B**



**C**



● Decal/전사지

● Unused parts/불필요 부품  
 B26, C3, C4, C5, C8, C9, C11, C17, C19  
 C23, C24, C31, C32, D1

**ACADEMY**  
 HOBBY MODEL KITS

**ACADEMY**  
 ACADEMY PLASTIC MODEL CO., LTD.  
 A/5 고객센터 대표 번호: 1588-2406