

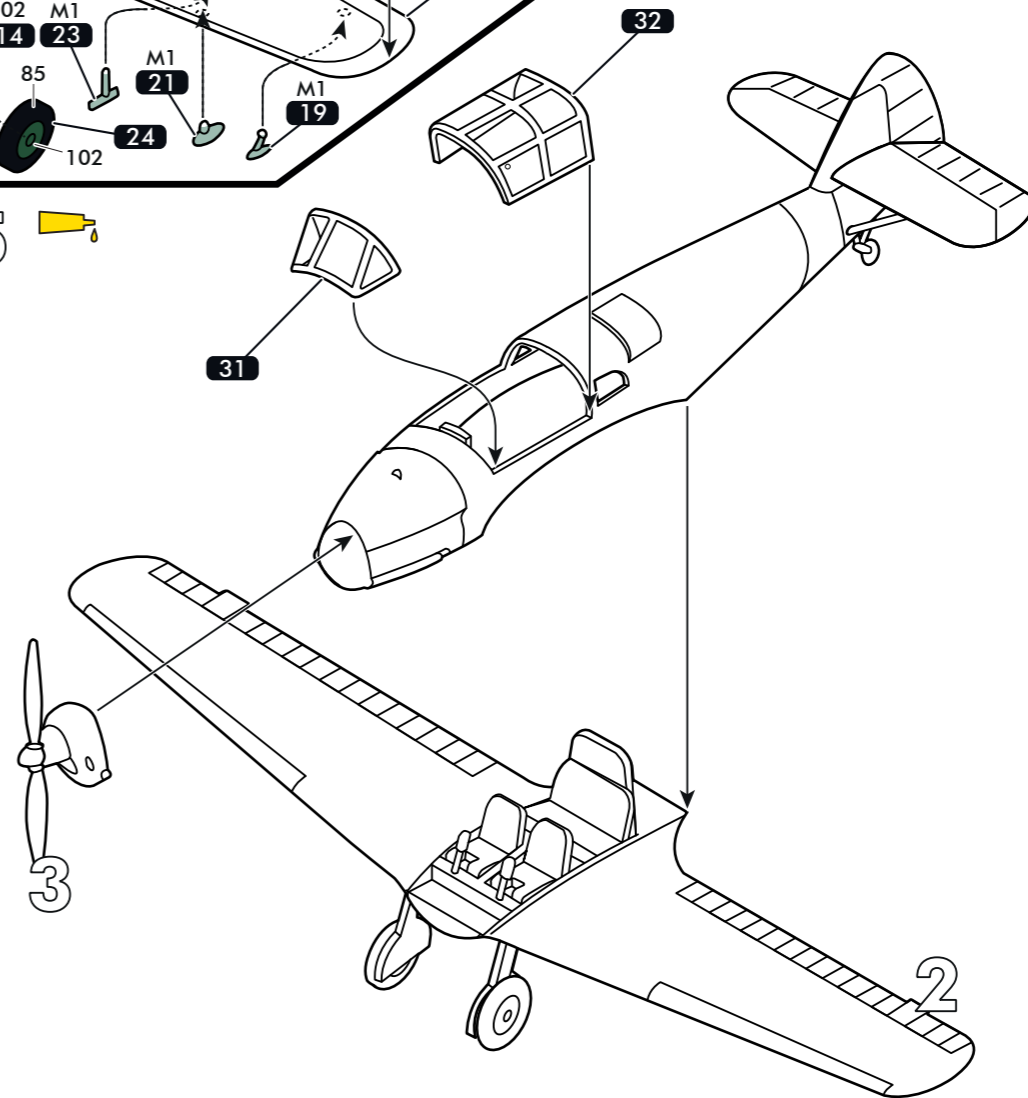
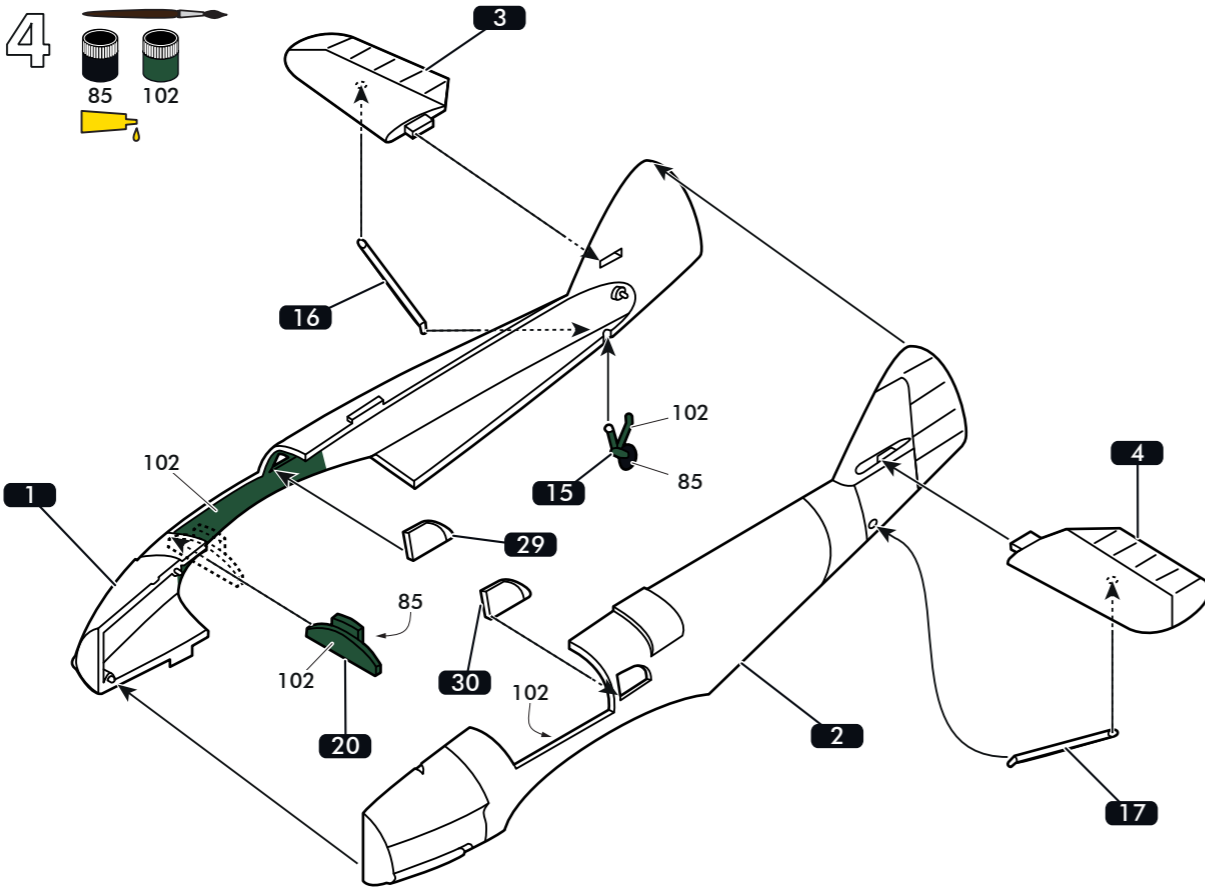
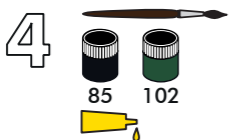
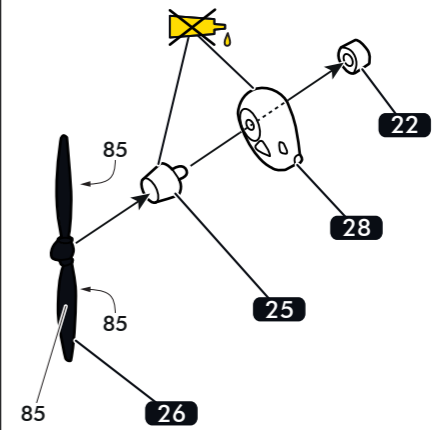
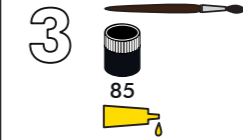
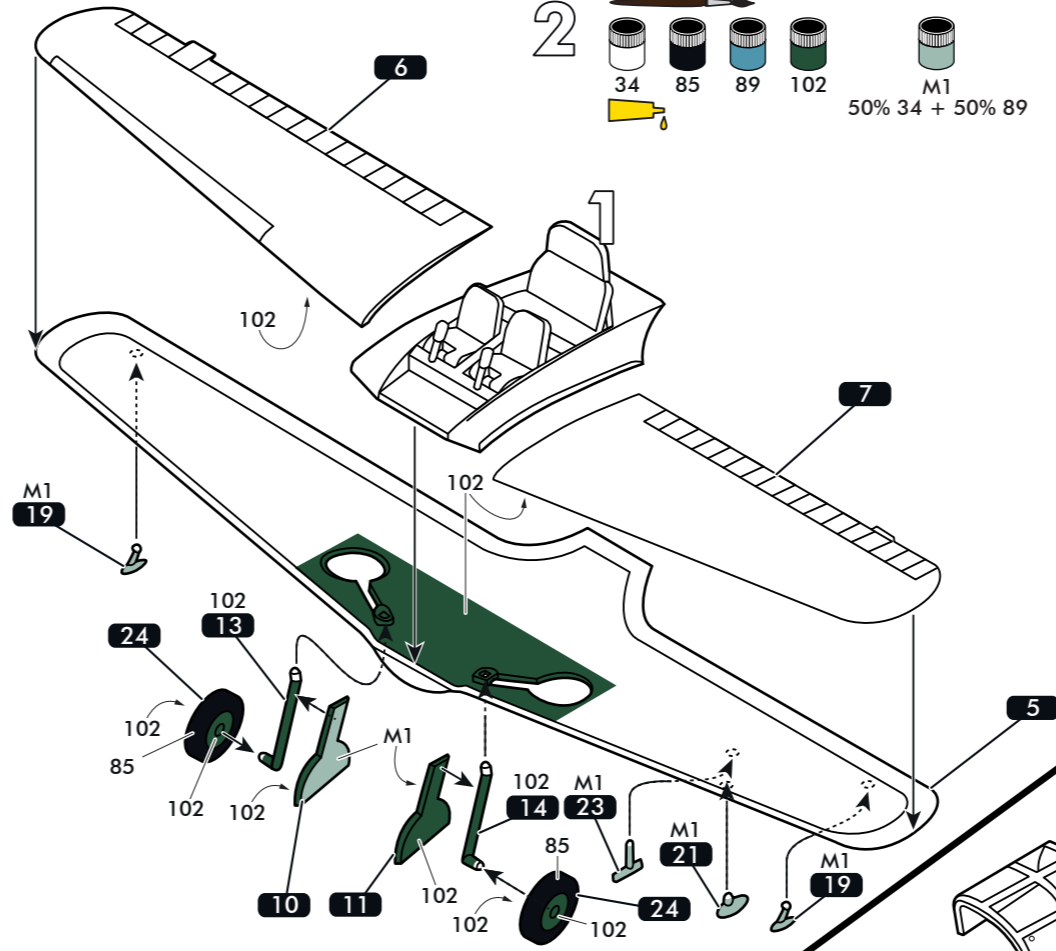
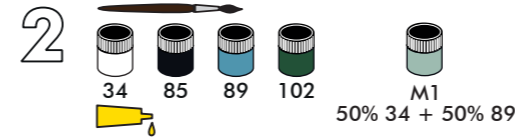
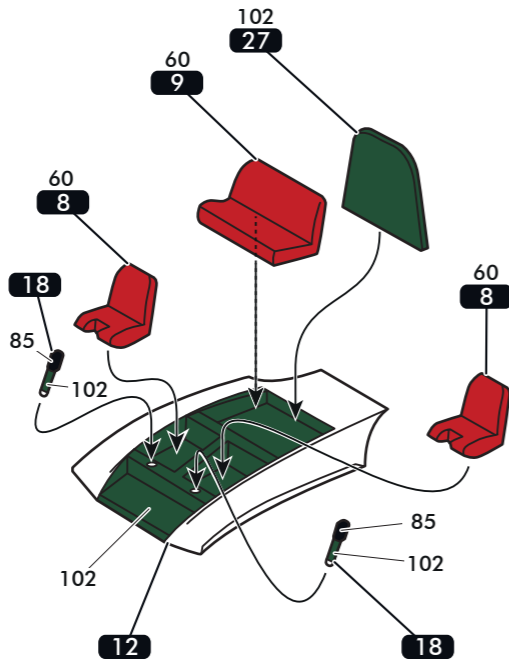
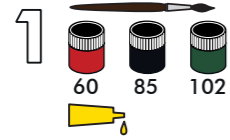
Si aucune teinte n'est spécifiée, se reporter à la page 2 pour le détail du schéma de peinture.

When no color is specified, refer to page 2 for painting pattern.

Wenn keine Farbe angegeben ist, beachten Sie auf Seite 2 für die Lackierung und Markierung.

Cuando ningún color es especificado, vea la página 2 para obtener detalles de pintura.

2	56
Numero de phase	Référence de couleur
Step number	Colour reference n°
Schrittnummer	Farbangebe
Número de fase	Referencia de color
37	6
Numero de pièce	Numéro de decal
Part number	decal number
Teilenummer	Nummer von Abziehbild
Número de pieza	Número de calcomanía



24
Jaune mat
Matt yellow
Matt Gelb

30
Vert foncé mat
Matt dark green
Matt-Dunkelgrün

34
Blanc mat
Matt white
Matt-Weiss

60
Ecarlate mat
Matt scarlet
Matt-Scharlachrot

62
Cuir mat
Matt leather
Matt-Leder

85
Noir satiné
Satin black
Seidenmatt-Schwarz

89
Bleu moyen mat
Matt middle blue
Matt-Mittelblau

102
Vert armée mat
Matt army green
Matt-Armeegrün

(F) Les premiers projets du MESSERSCHMITT Bf 108 Taifun remontent à 1933. Il fit son premier service actif durant la guerre d'Espagne. La Luftwaffe devait s'en servir sur de nombreux fronts comme avion de liaison et transport de personnalité.

CARACTERISTIQUES
 Envergure : 10,50 m
 Longueur : 8,28 m
 Hauteur : 2,30m
 Moteur : Argus As10 C de 240 CV
 Vitesse max : 303 km/h
 Autonomie : 4 h
 Rayon d'action : 1000 km
 Poids maximum : 1400 kg

(GB) The first projects for the MESSERSCHMITT Bf 108 Taifun date back to 1933. It first came into active service during the Spanish Civil War. The Luftwaffe was to use it on several fronts as a liaison and VIP transport aircraft.

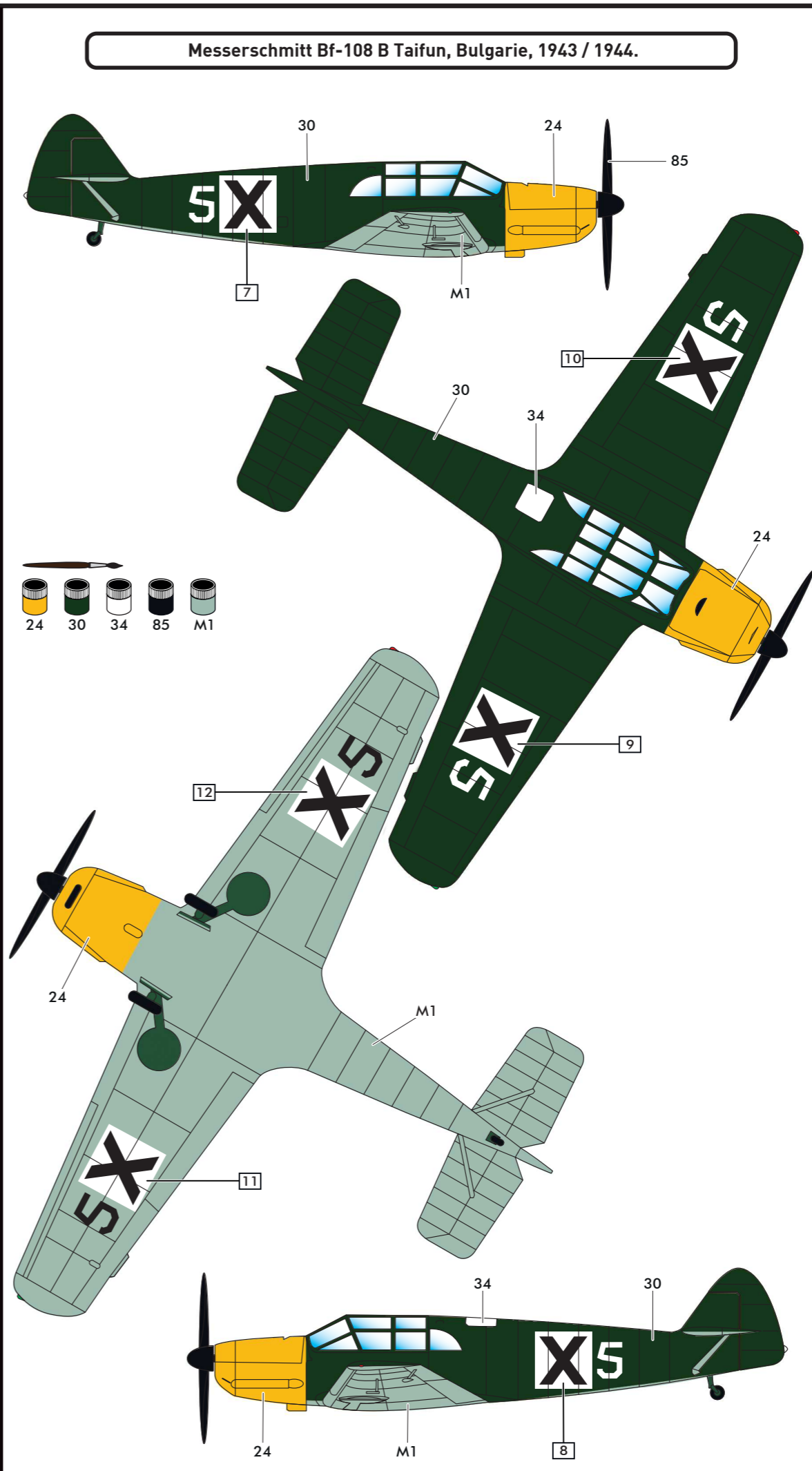
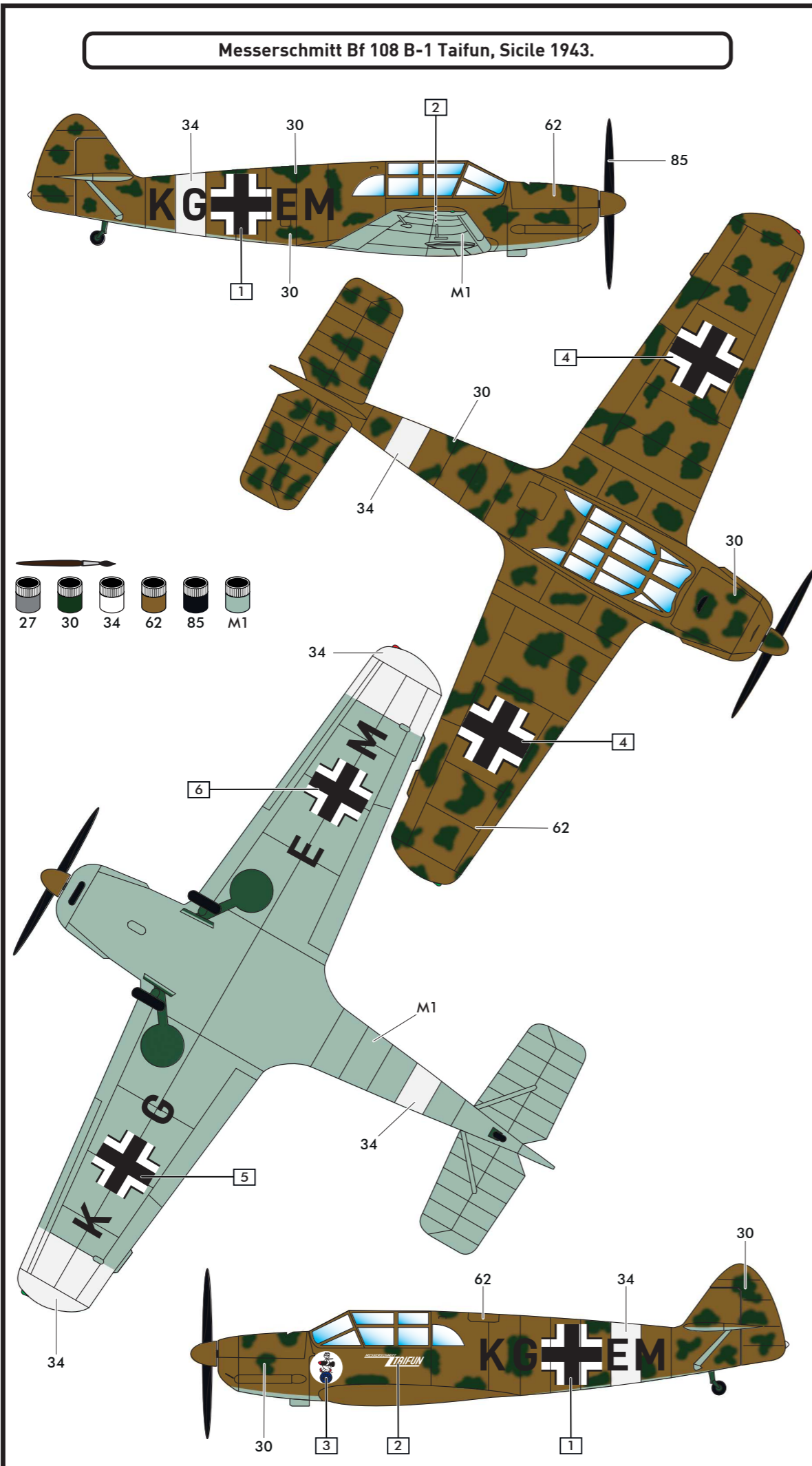
SPECIFICATIONS
 Wing-span : 10.50 m
 Length : 8.28 m
 Height : 2.30 m
 Engine : Argus As 10 C of 240 HP
 Max. speed : 303 km.p.h.
 Autonomy : 4 h
 Range : 1,000 km
 Max. weight : 1,400 kg

(D) Die ersten Projekte des MESSERSCHMITT Bf 108 Taifun wurden im Jahre 1933 entwickelt. Er unternahm seinen ersten aktiven Einsatz während des Spanischen Bürgerkriegs. An mehreren Fronten wurde er von der Luftwaffe als Verbindungsflugzeug und zum Transport wichtiger Personen eingesetzt.

TECHNISCHE DATEN
 Spannweite : 10,50 m
 Länge : 8,28 m
 Höhe : 2,30 m
 Motor : Argus As10 C
 von 240 PS
 Höchstgeschwindigkeit:
 303 km/h
 Autonomie : 4 h
 Reichweite : 1000 km
 Gesamtgewicht : 1400 kg

(E) Los primeros proyectos del MESSERSCHMITT Bf 108 Taifun remontan al año 1933. Hizo su primer servicio activo durante la guerra de España. La Luftwaffe debía utilizarlo en numerosos frentes como avión de enlace y transporte de personalidades.

CARACTERÍSTICAS
 Envergadura : 10,50 m
 Longitud : 8,28 m
 Altura : 2,30m
 Motor : Argus As 10 C
 de 240 CV
 Velocidad maxi. : 303 km/h.
 Autonomía : 4 h
 Radio de acción: 1000 km
 Peso maxi. : 1400 kg



(NL) De eerste plannen van de MESSERSCHMITT Bf 108 Taifun dagtekenen van 1933. Hij voerde zijn eerste actieve dienst gedurende de Spaanse oorlog uit. De Luftwaffe gebruikte hem op talrijke fronten als verbindingsvliegtuig en vervoer van personaliteiten.

EIGENSCHAPPEN
 Spanwijdte : 10,50 m
 Lengte : 8,28 m
 Hoogte : 2,30 m
 Motor : Argus As10 C
 van 240 CV
 Snelheid Max. : 303 km/uur
 Autonomie : 4 h
 Actieradius : 1000 km
 Max. Gewicht : 1400 kg

(I) I primi progetti dei MESSERSCHMITT Bf 108 Taifun risalgono al 1933. Questo aereo ha fatto le sue prime prove durante la guerra di Spagna. La Luftwaffe l'ha utilizzato su vari fronti, come aereo di collegamento e di trasporto di carattere.

CARATTERISTICHE
 Apertura alare : 10,50 m
 Lunghezza : 8,28 m
 Altezza : 2,30 m
 Motor : Argus As10 C
 di 240 CV
 Velocità mass. : 303 km/h
 Autonomia : 4 h
 Raggio d'azione: 1000 km
 Peso mass. : 1400 kg