

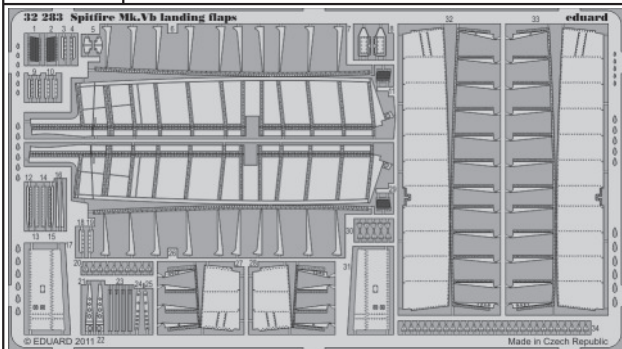


# Spitfire Mk.Vb landing flaps

eduard

32 283

1/32 scale detail set for HOBBY BOSS kit • sada detailů pro model 1/32 HOBBY BOSS



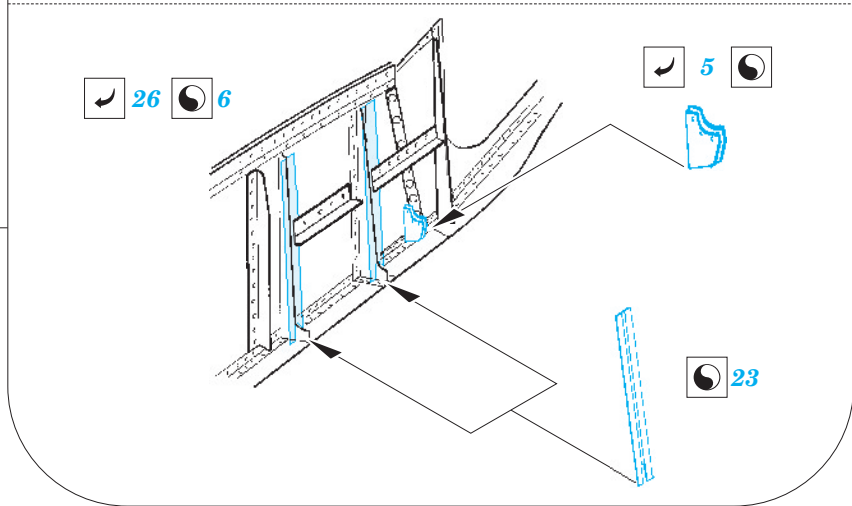
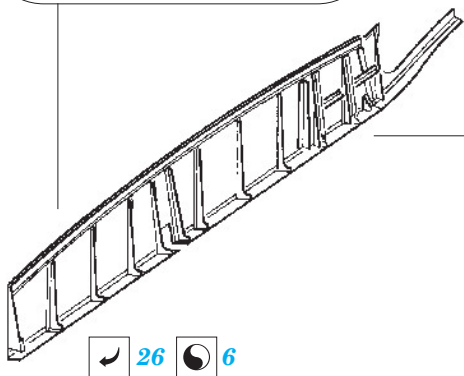
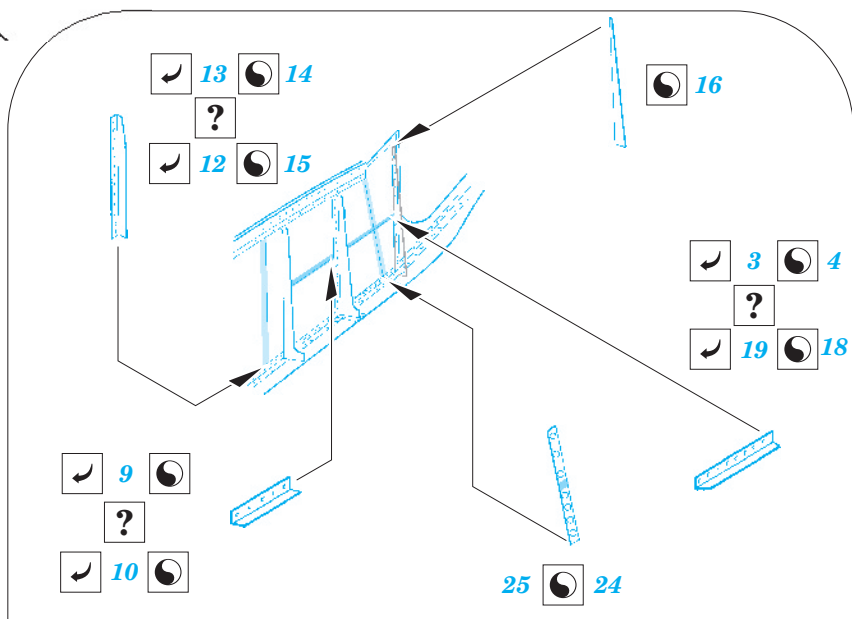
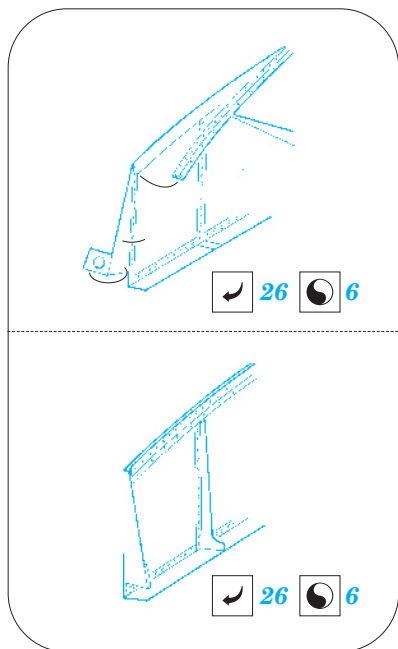
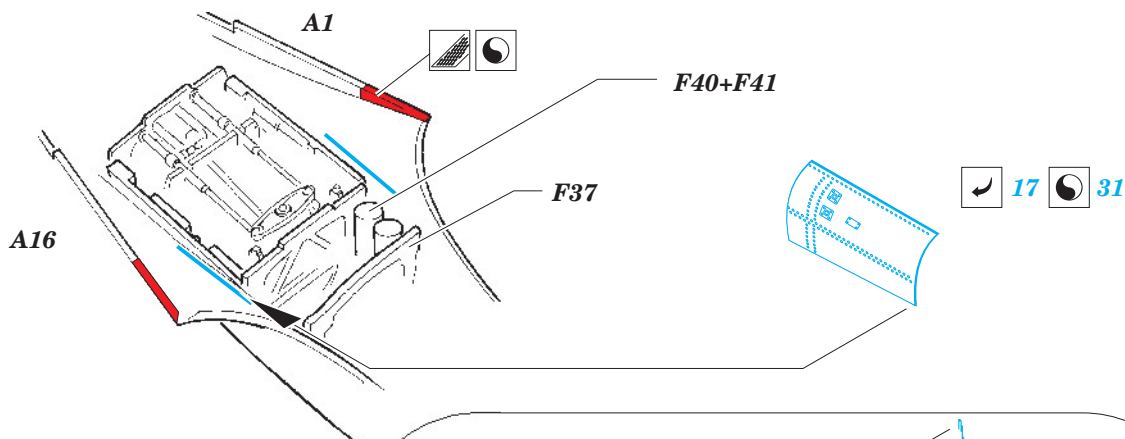
- APPLY EXPRESS MASK AND PAINT BEFORE GLUING  
POUŽIT EXPRESS MASK NABARVIT PŘED SLEPENÍM
- SYMETRICAL ASSEMBLY  
SYMETRICKÁ MONTÁŽ
- REMOVE  
ODSTRANIT
- GRIND  
OBROUSIT
- DRILL HOLE  
VRTAT OTVOR
- BEND  
OHNOUT
- OPTION  
VOLBA
- REPLACE  
NAHRADIT

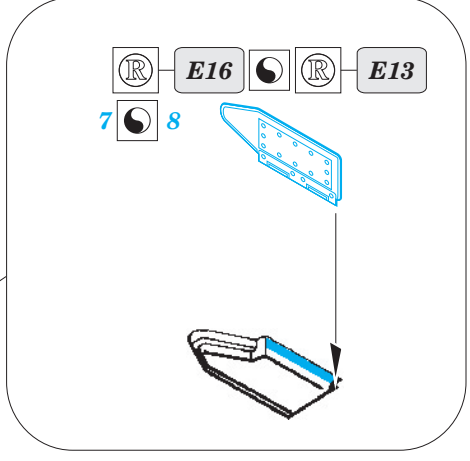
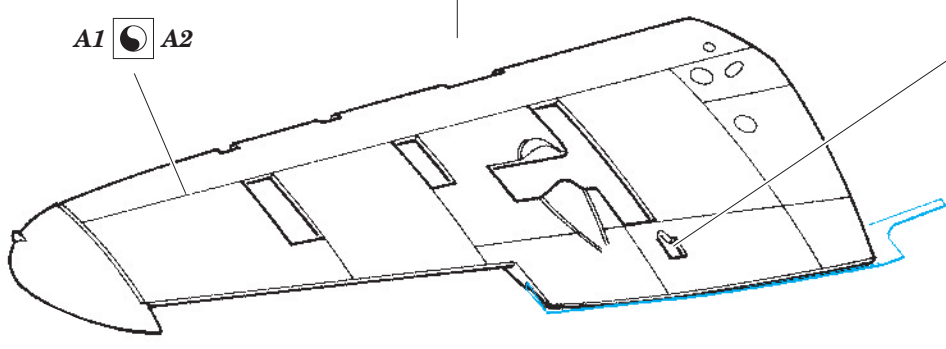
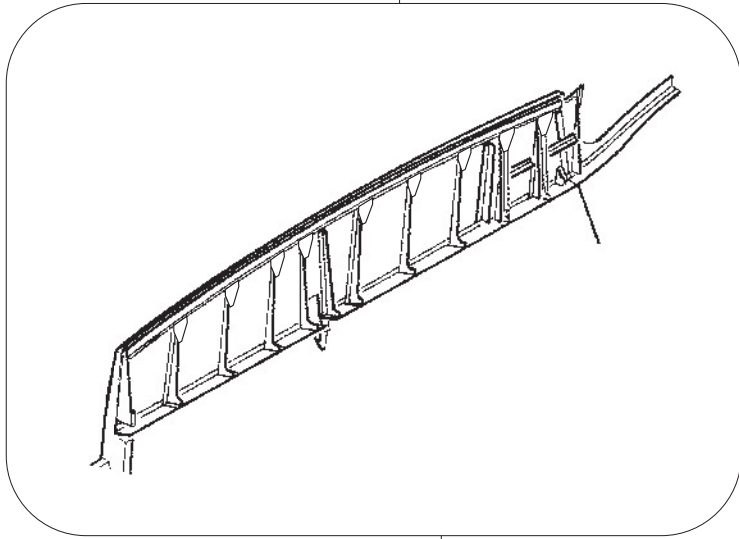
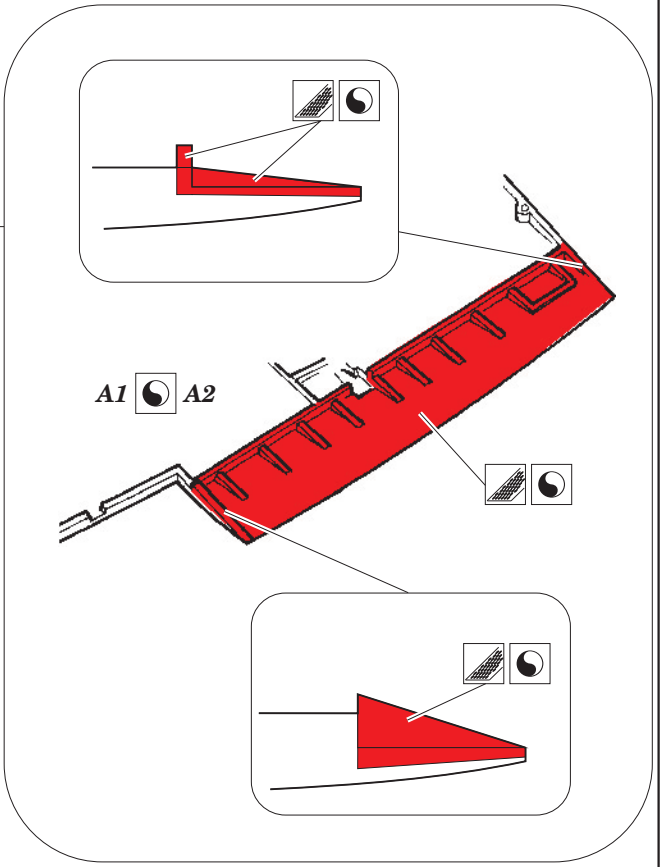
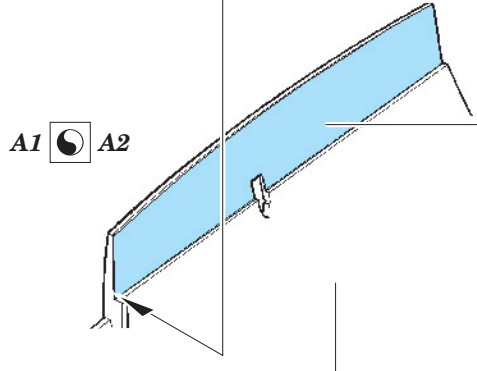
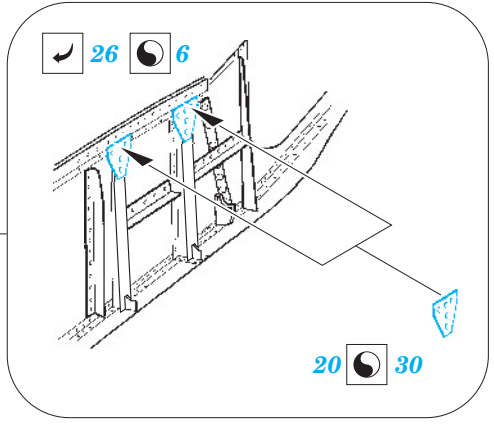
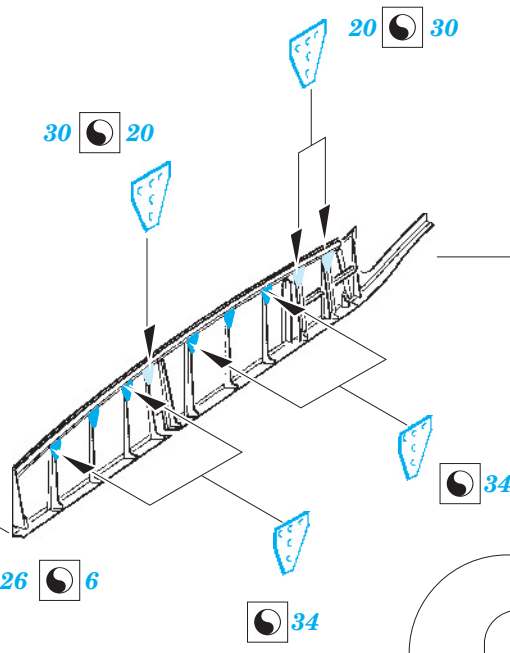
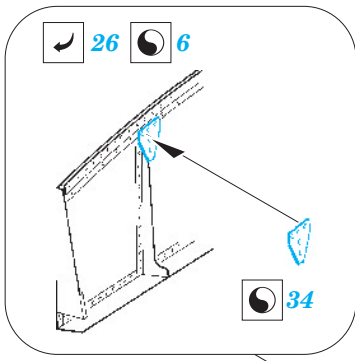
ORIGINAL KIT PARTS  
PŮVODNÍ DÍLY STAVEBNICE

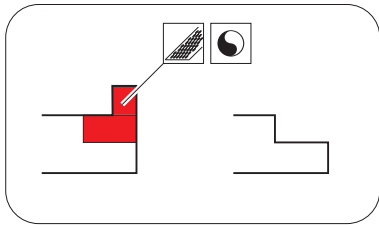
PHOTO-ETCHED PARTS  
LEPTANÉ DÍLY

PARTS TO BE REMOVED  
DÍLY K ODSTRANĚNÍ

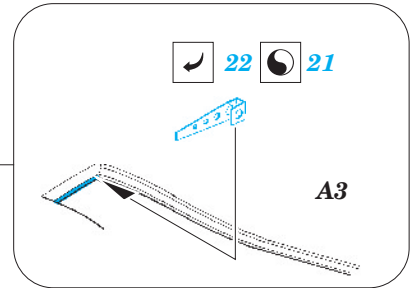
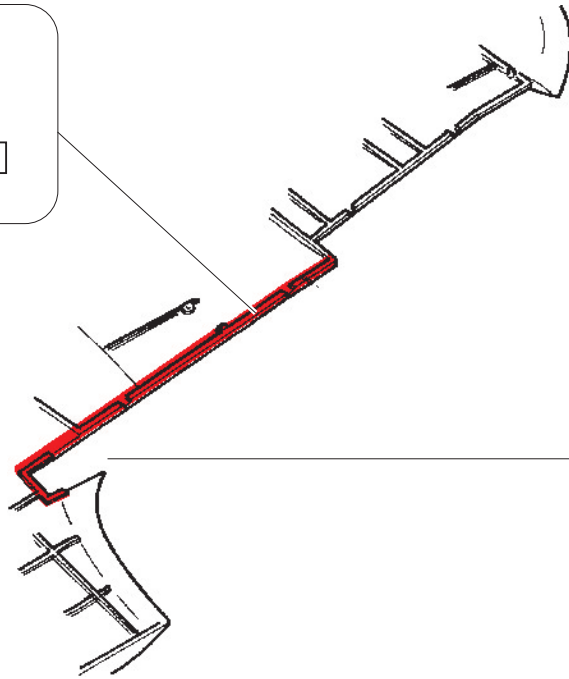
FILL  
TMELIT







A3



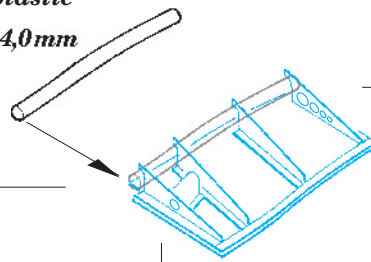
**A**

plastic

11 29

28 27

plastic  
Ø 1,0x14,0mm



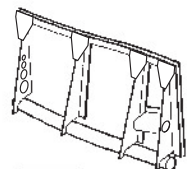
plastic

28 27

34

34

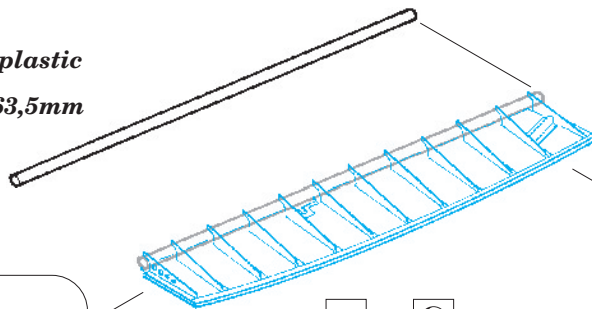
20 30



**A**

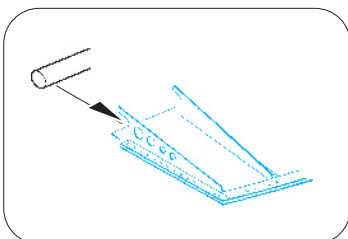
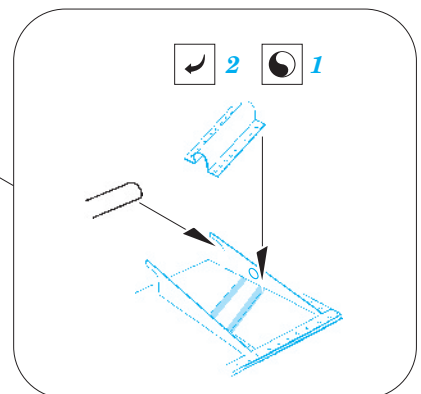
**B**

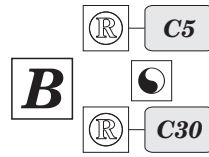
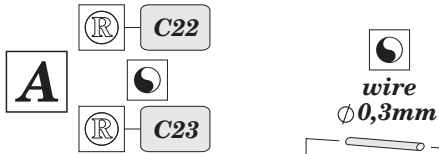
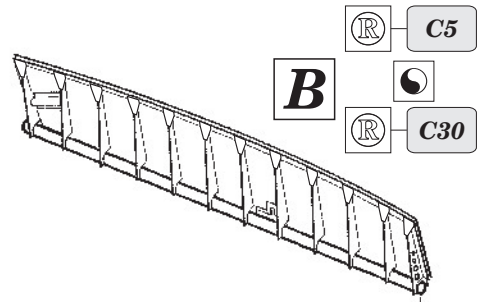
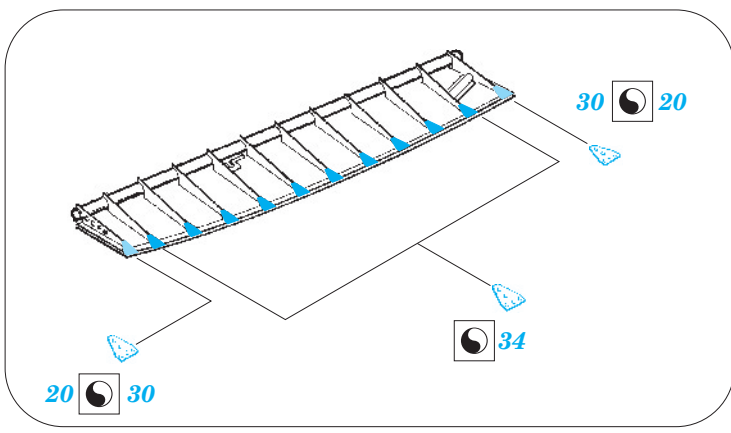
plastic  
Ø 1,0x63,5mm



32 33

2 1





A7

