

10.5cm leFH 16(Sf) auf Geschutzwagen FCM36(f)

1/35 SCALE MODEL KIT No 35340

10.5cm leFH 16(Sf) auf Geschutzwagen FCM36(f) Немецкая самоходная гаубица 2МВ

Эта самоходная установка создавалась как машина артиллерийской поддержки. Базой для нее стал трофейный французский танк FCM 36, а в качестве основного вооружения использовалась немецкая 105-мм гаубица leFH 16. Конструктором самоходки был немецкий инженер и артиллерист Альфред Беккер (в сотрудничестве с фирмой Alkett). В процессе переоборудования моторно-трансмиссионная группа и значительная часть корпуса танка FCM 36 остались без изменений. Гаубица устанавливалась в бронированной боевой рубке, открытой сверху. В качестве дополнительного оружия использовался пулемет MG 34. Концепция применения этих самоходных орудий предусматривала их совместные действия с самоходными 75-мм противотанковыми установками в составе одного подразделения, причем стрельбу гаубицы могли вести как прямой наводкой, так и с закрытых позиций. Оба типа самоходных орудий входили в состав мобильной бригады West (Schnelle Brigade West), которая со временем передала свои подразделения в состав немецкой 21-й танковой дивизии.

Тактико-технические характеристики

10.5cm leFH 16(Sf) auf Geschutzwagen FCM36(f)

Боевая масса, кг	12200
Экипаж, чел.	4
Длина корпуса, мм	4460
Ширина, мм	2140
Высота, мм	2150
Двигатель	4-х цили. дизель, Берлье MDP, 91 л.с.
Максимальная скорость, км/ч	24
Запас хода, км	225
Вооружение	1x105 мм гаубица leFH 16, 1x7,92 мм пулемет MG 34

10.5cm leFH 16(Sf) auf Geschutzwagen FCM36(f) WWII German self-propelled howitzer

This self-propelled unit was created as an artillery support vehicle. The captured French FCM 36 tank became the base for it, and the German 105-mm leFH 16 howitzer was used as the main armament. The self-propelled gun was designed by German engineer and artilleryman Alfred Becker (in collaboration with Alkett). In the process of re-equipment, the engine-transmission group and a significant part of the hull of the FCM 36 tank remained unchanged. The howitzer was installed in an armored conning tower, open at the top. The MG 34 machine gun was used as an additional weapon. The concept of using these self-propelled guns provided for their joint actions with self-propelled 75-mm anti-tank installations as part of one unit, and howitzers could fire both direct fire and from closed positions. Both types of self-propelled guns were part of the mobile brigade West (Schnelle Brigade West), which eventually transferred its units to the German 21st Panzer Division.

Tactical and Technical Specifications of 10.5cm leFH 16(Sf) auf Geschutzwagen FCM36(f)

Combat weight, kg	12200
Crew, men	4
Length, mm	4460
Width, mm	2140
Height, mm	2150
Engine	Berliet MDP (Diesel)
Max. Speed, km/h	24
Range, km	225
Armament (ammunition)	1x105 mm howitzer leFH 16, 1x7.92 mm machine gun MG 34

ИСПОЛЗУЕМЫЕ КРАСКИ / USED COLORS:

COLOR	ICM	Revell	Tamiya
A Белый White	1001	105	XF2
B Черный Black	1002	302	X18
C Коричневая кожа Saddle Brown	1050	381	XF9
D Коричневый земляной Tan Earth	1058	189	XF78
E Зелено-серый Middle Stone	1060	116	XF59

Для получения глянцевого, сатинового или матового эффекта - используйте наши лаки!

For a glossy, satin or matte effect - use our varnishes!

2001	2002	2003
МАТОВЫЙ ЛАК VARNISH MATT	САТИНОВЫЙ ЛАК VARNISH SATIN	ГЛЯНЦЕВЫЙ ЛАК VARNISH GLOSS

01 СТАДИЯ СБОРКИ
ASSEMBLY STEP

A ИСПОЛЗУЕМАЯ КРАСКА
USED COLOR

■ ПРИ СБОРКЕ НЕ ИСПОЛЗУЕТСЯ
PARTS NOT FOR USE

03 СБОРОЧНАЯ ЕДИНИЦА
ASSEMBLY UNIT

x2 СДЕЛАТЬ ДВЕ ДЕТАЛИ
MAKE 2 PCS

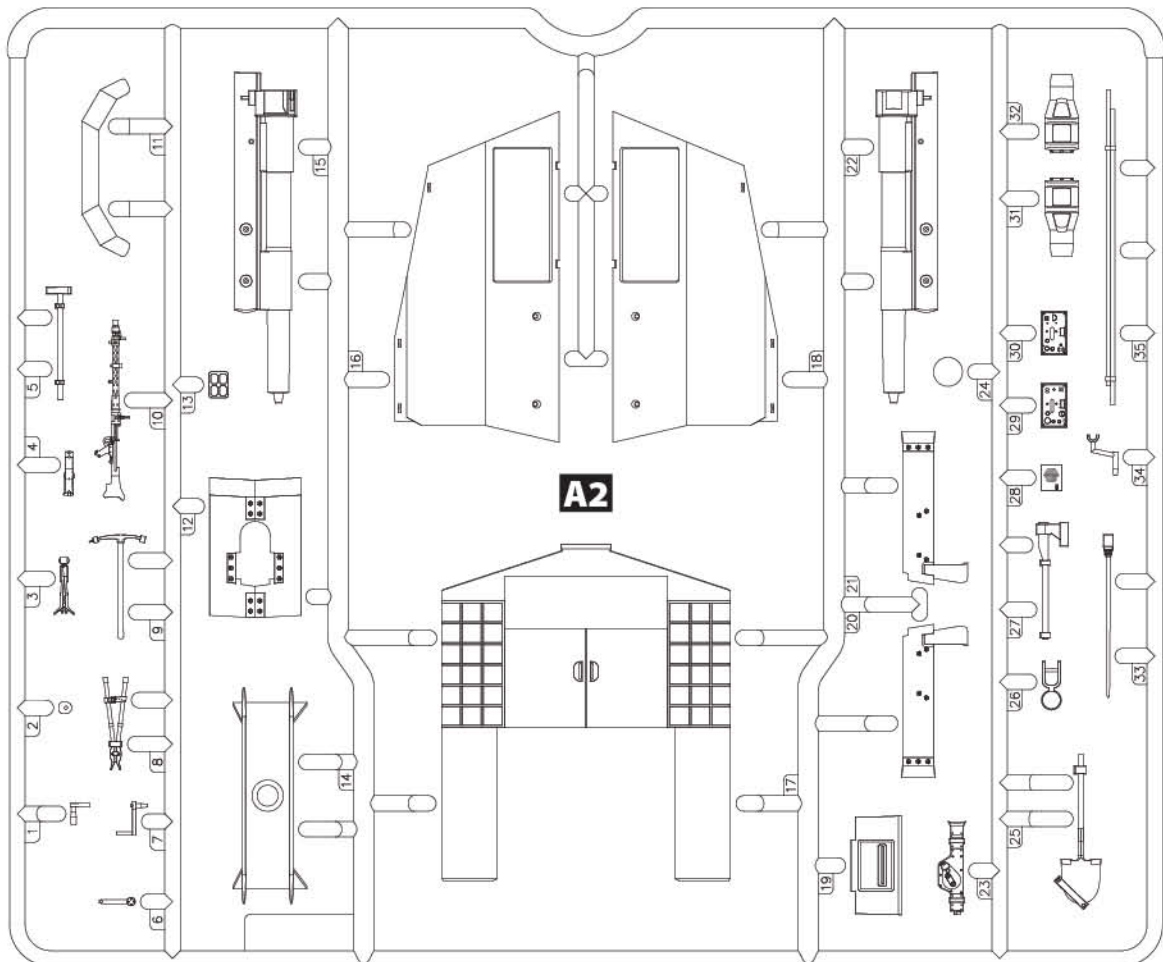
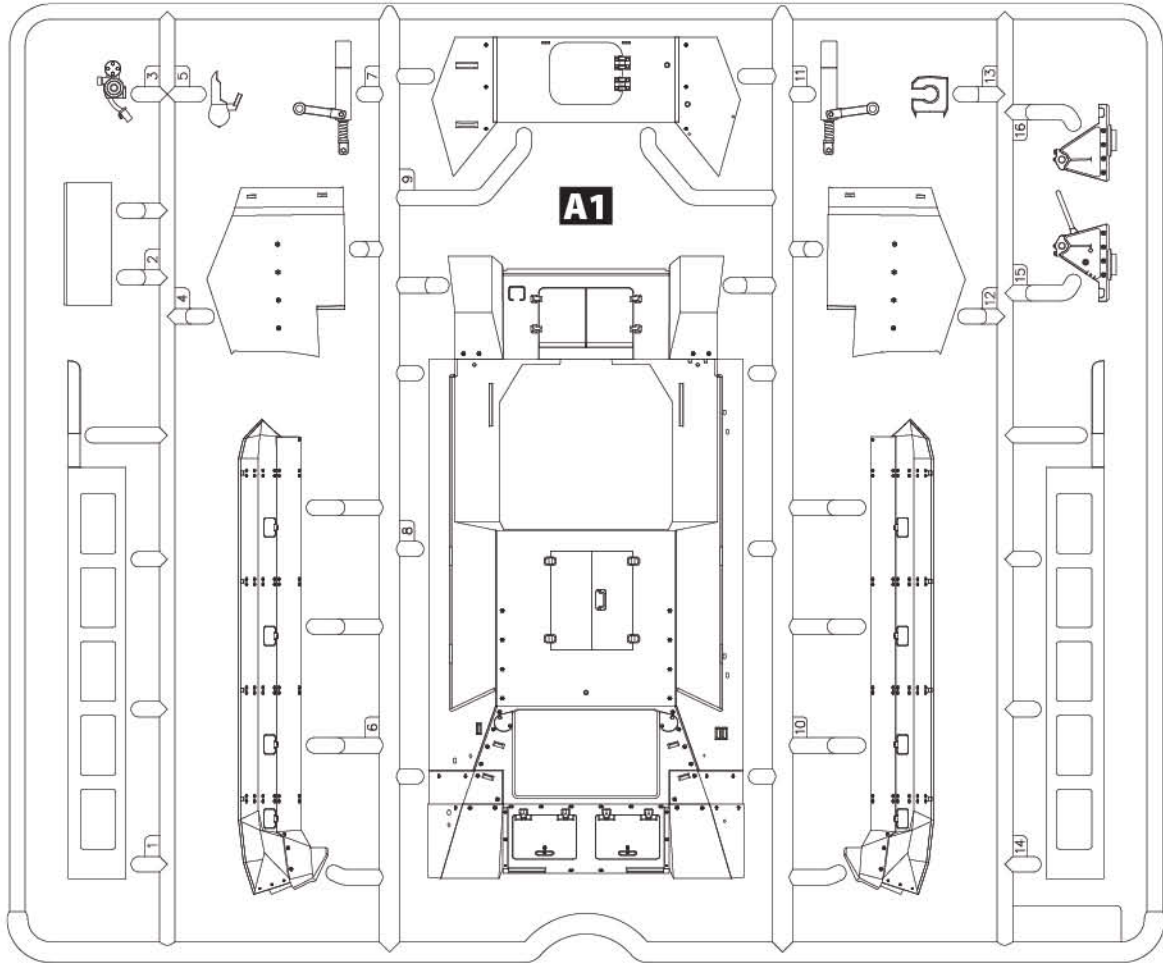
? ПРОИЗВОЛЬНЫЙ ВЫБОР
OPTIONAL

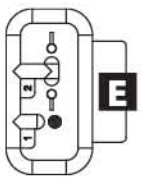
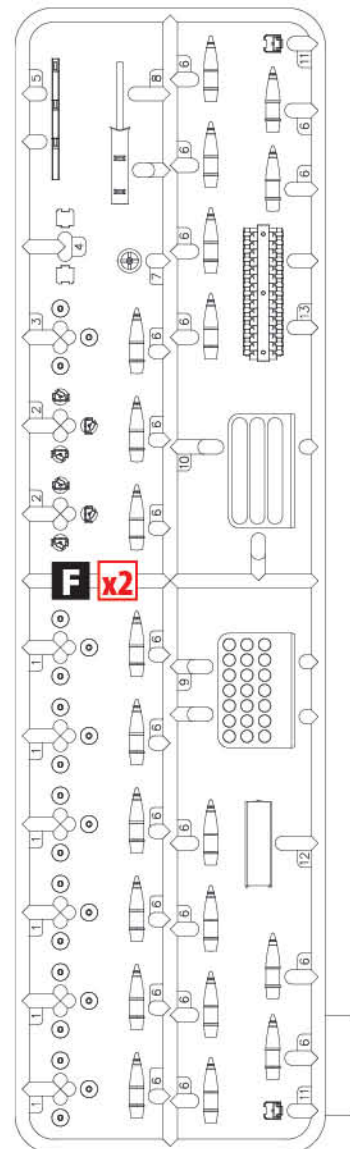
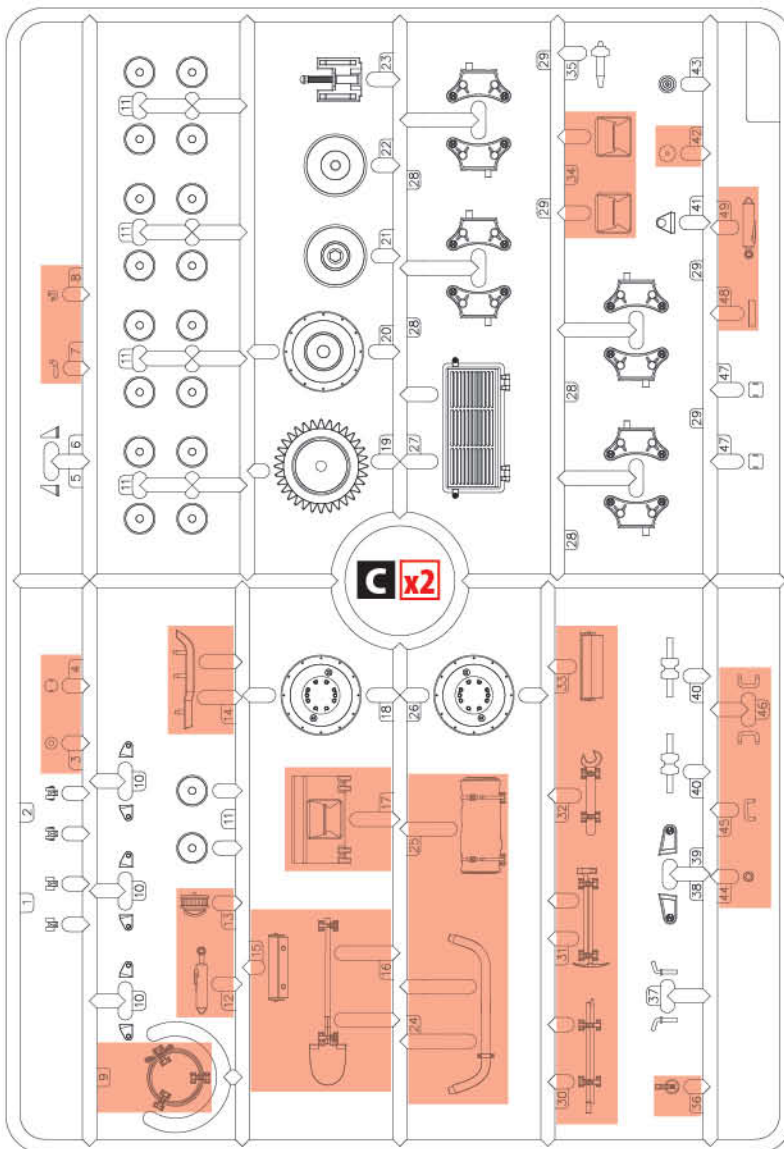
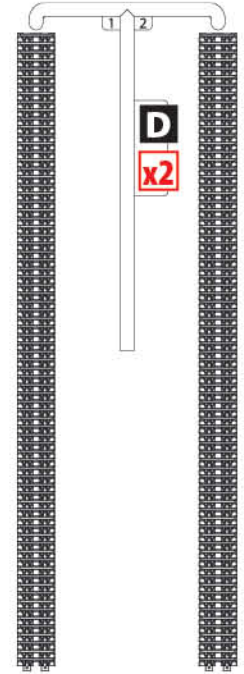
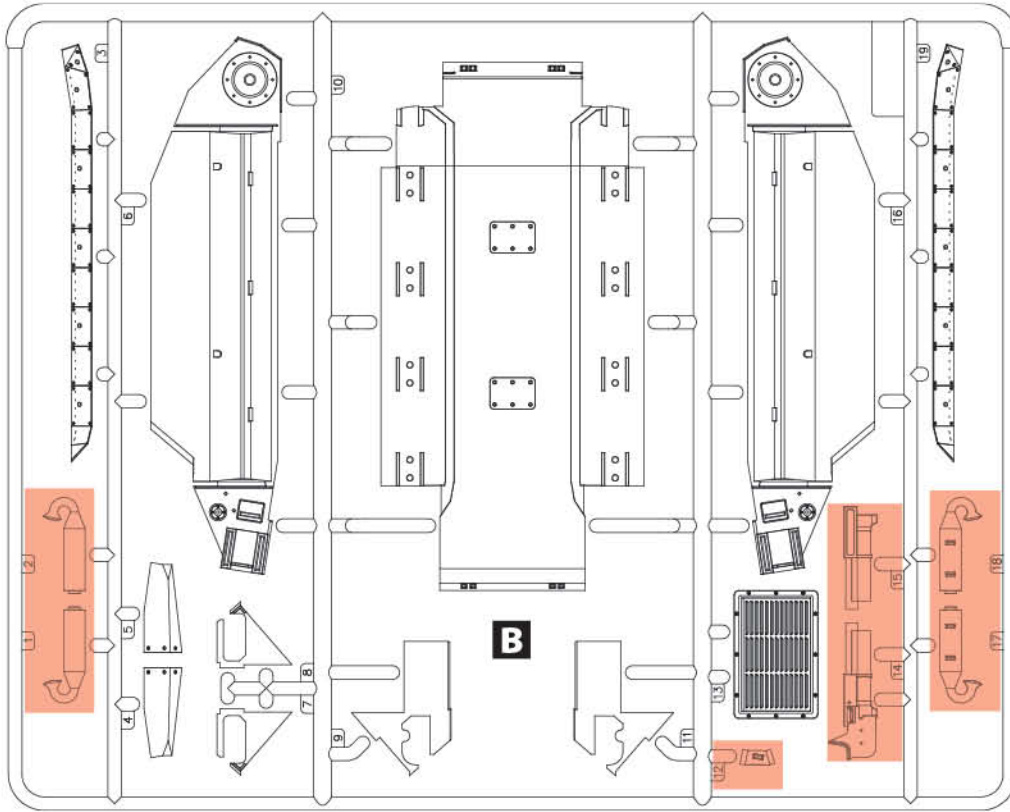
ВНИМАНИЕ!
Перед сборкой внимательно прочитайте руководство по монтажу. Каждая деталь пронумерована. Соблюдать последовательность монтажа. Необходимые рабочие инструменты: нож и напильник для зачистки деталей; резиновая лента, клейкая лента и зажимы для сушки белила для прижимания склеиваемых деталей. Детали из пластика очистить в растворе мягкого моющего средства и высушить на воздухе для того, чтобы краска и переводные картинки лучше прилипали. Перед приклеиванием проверить, подходят ли детали; клей наносить экономно. Хром и краску удалить с поверхностей склеивания. Небольшие детали покрасить перед тем, как они будут удалены из рамок. Краску необходимо хорошо просушить, только после этого продолжать сборку. Каждую соответствующую переводную картинку отдельно вырезать и примерно на 20 секунд окунуть в теплую воду. На обозначенном месте картинку отделить от бумаги и прижать промокательной бумагой.

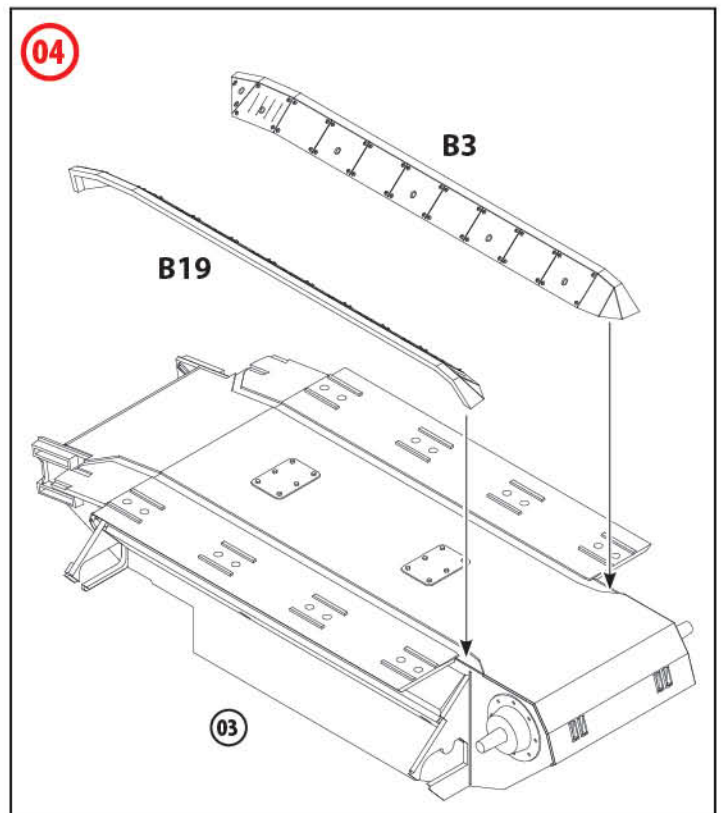
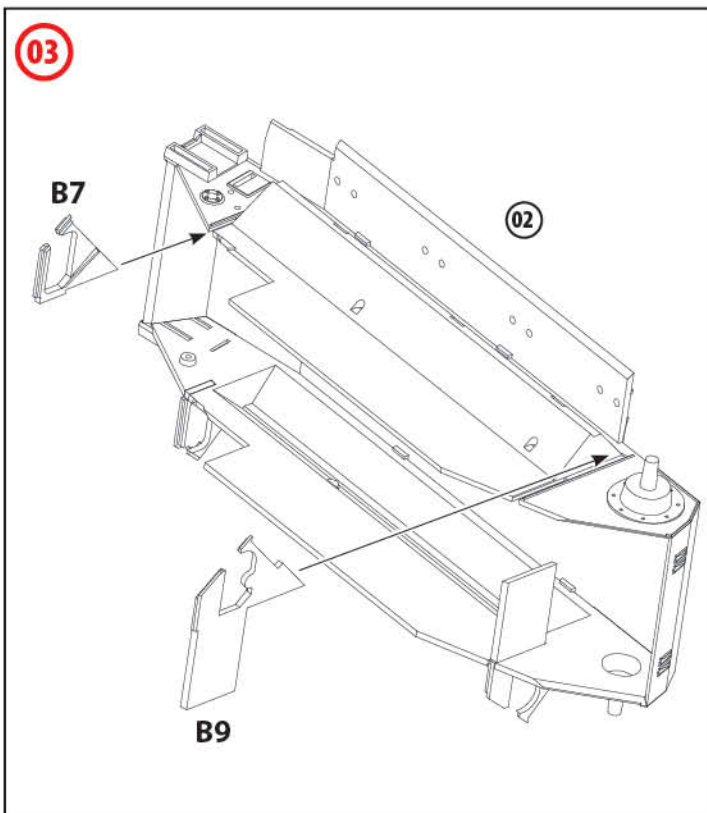
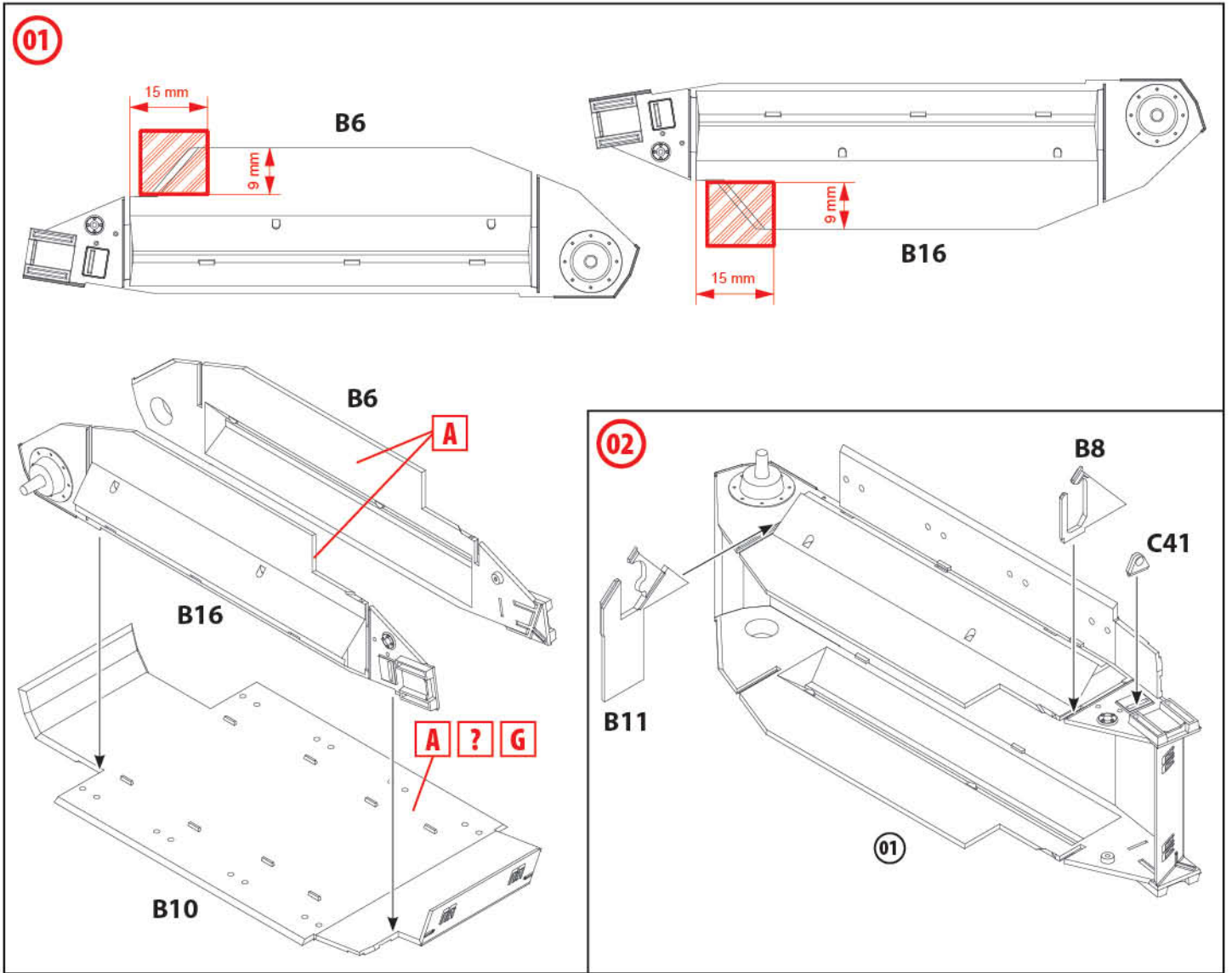
CAUTION!
Read the instructions thoroughly prior to assembly. Each component is numbered. Adhere to specified sequence of assembly. Tools required: knife and file for removal of components from frame; rubber bond, adhesive tape and clothes pegs for clamping components together after applying adhesive. Clean plastic components in a mild detergent solution and allow to air-dry so that paint and transfers adhere better. Prior to applying adhesive, check to see whether the components fit together; apply adhesive sparingly. Remove chrome and paint from the contact surfaces. Paint small components before removing them from the frame. Allow paint to dry well, and only then continue to assemble. Cut out each transfer individually and immerse in warm water for approx. 20 seconds. Slide transfer off paper and into designated position, then press on with blotting paper.

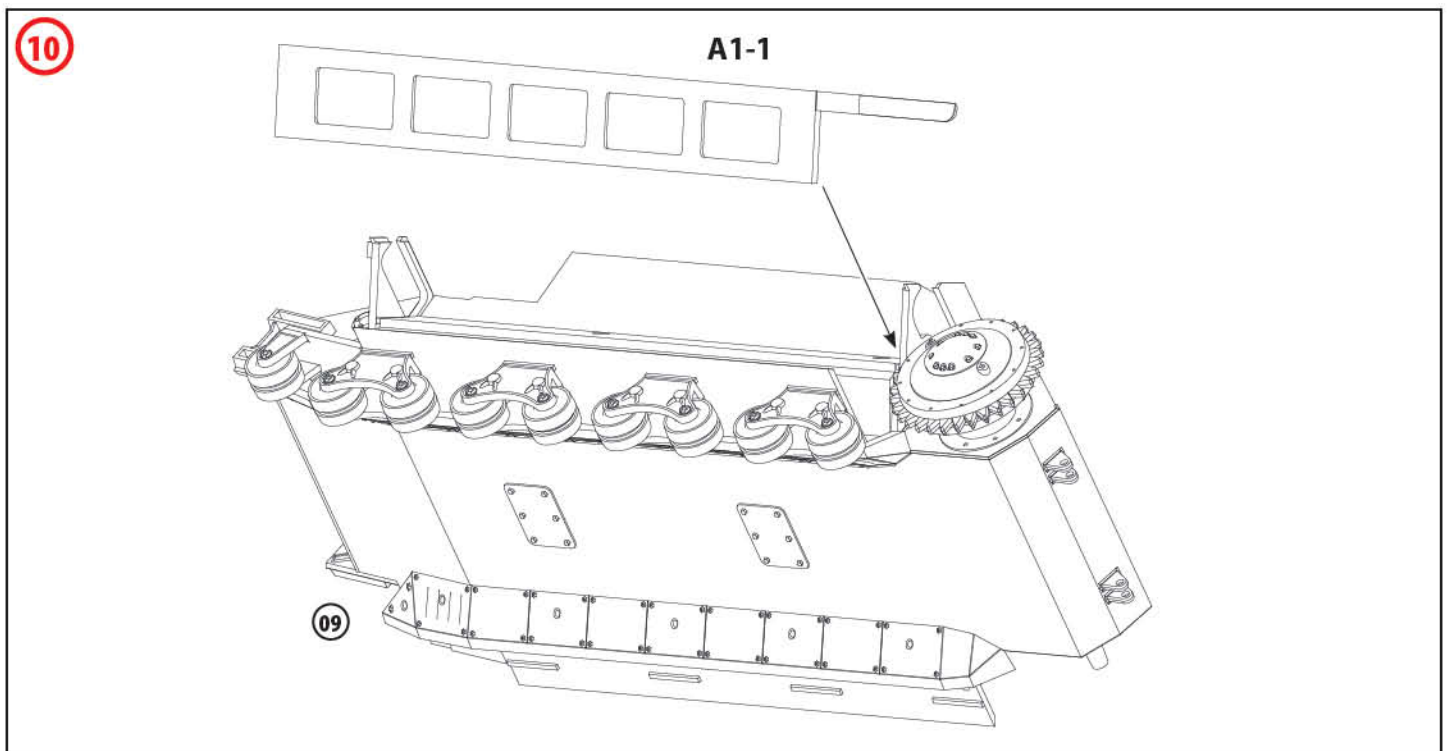
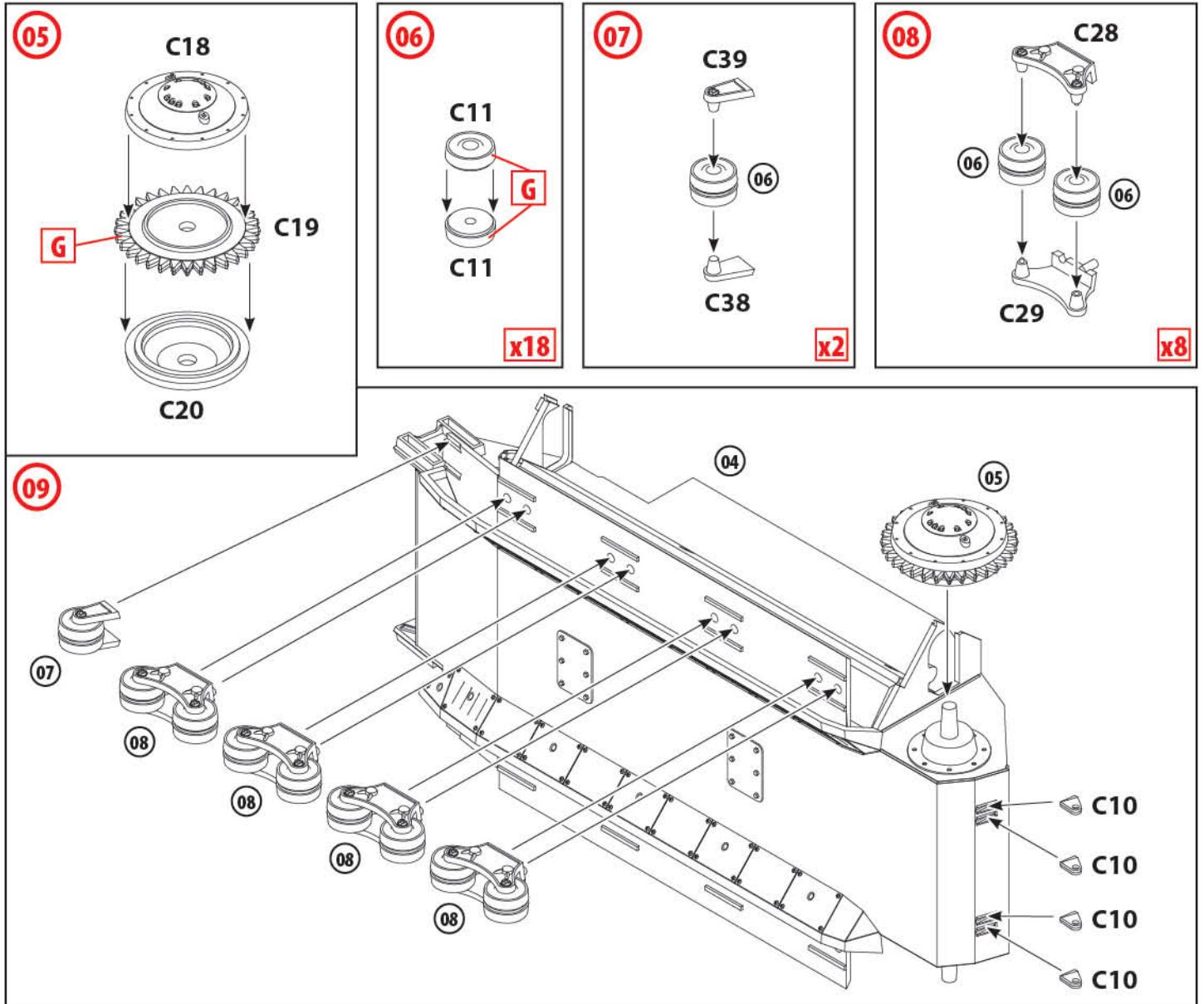
ООО ICM Холдинг
ул. Бориспольская 9, строение 64,
02099, Киев, Украина
Тел./факс: +38(044) 369 54 12
E-mail: export@icm.com.ua

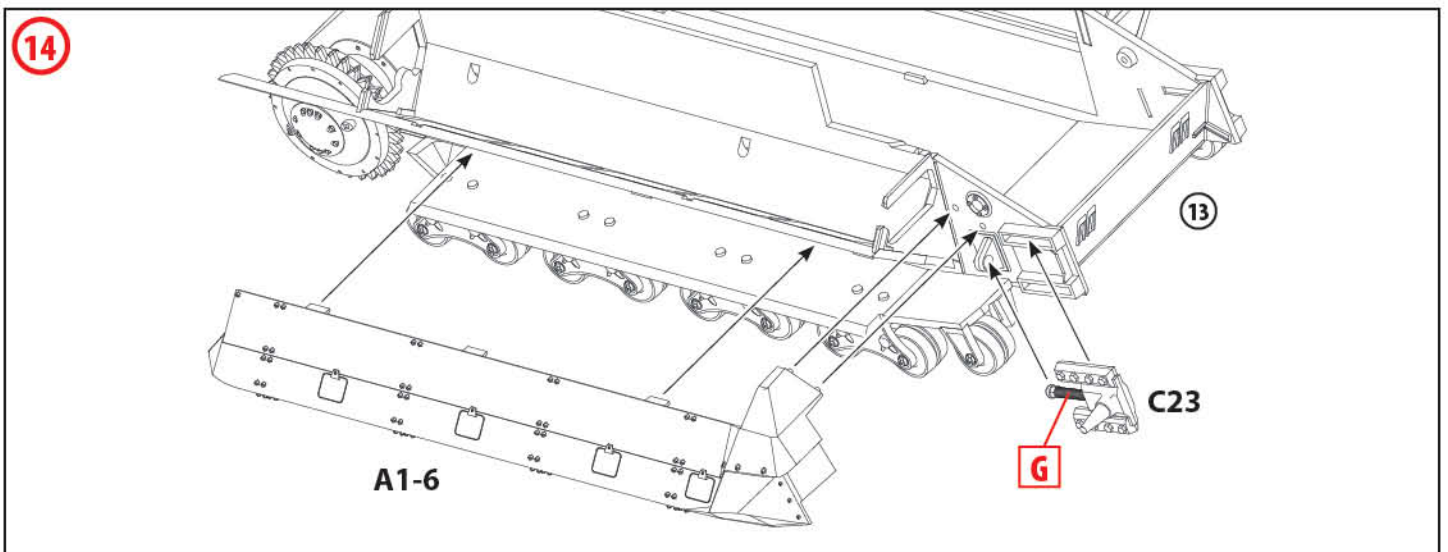
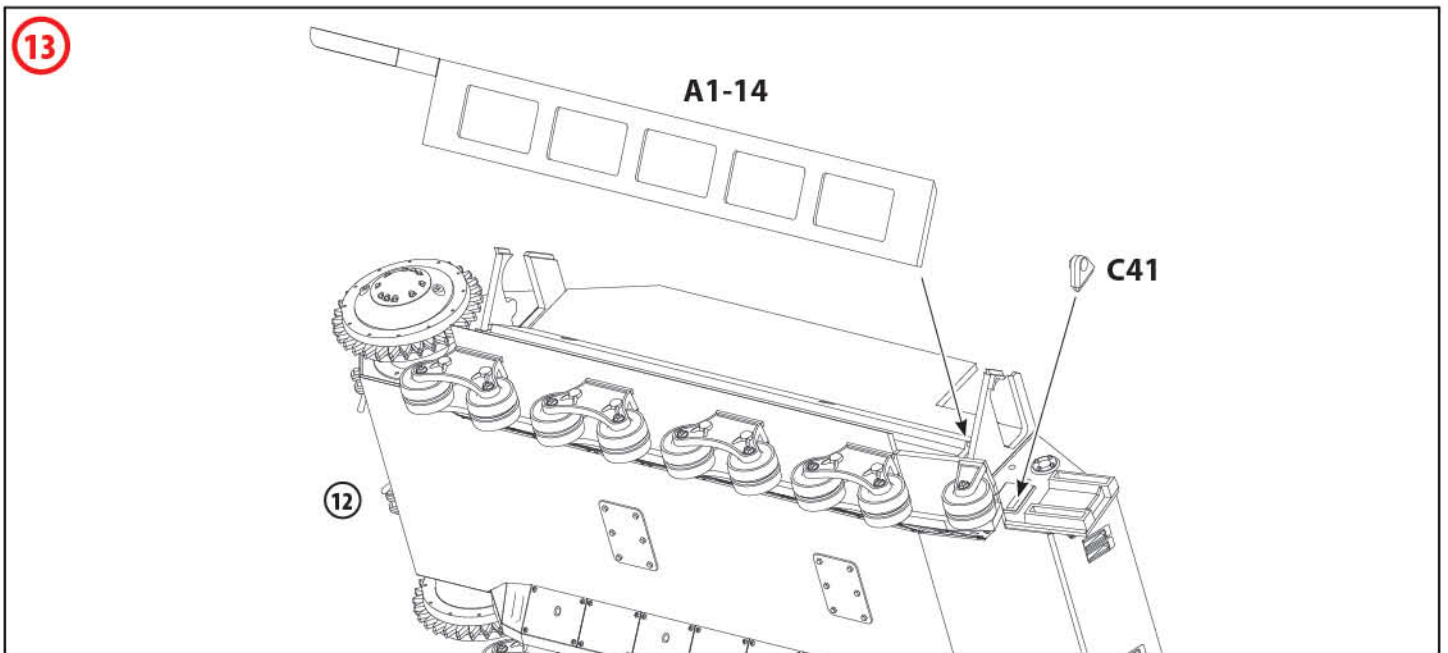
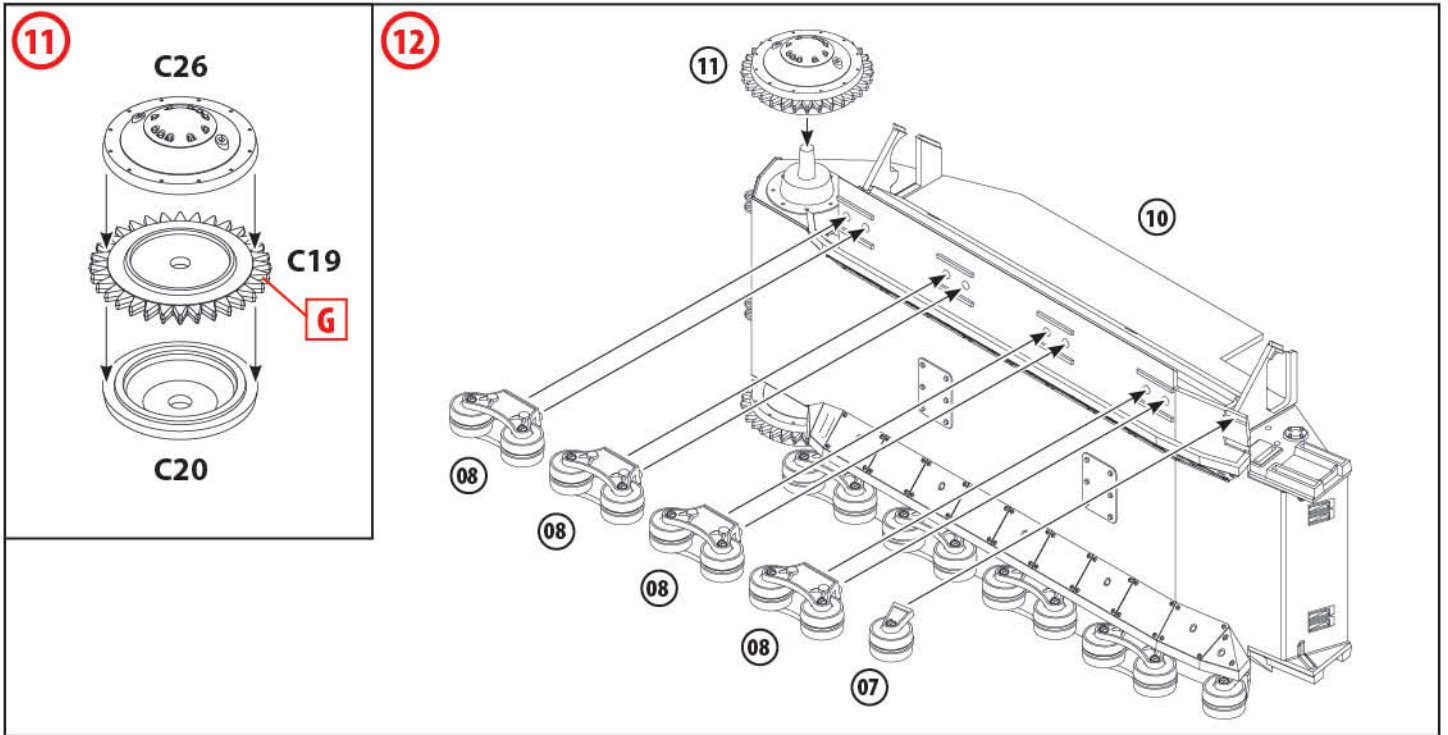
ICM Holding
Borispolskaya, 9, build. 64,
02099, Kiev, Ukraine
Tel./Fax: +38(044) 369 54 12
E-mail: export@icm.com.ua

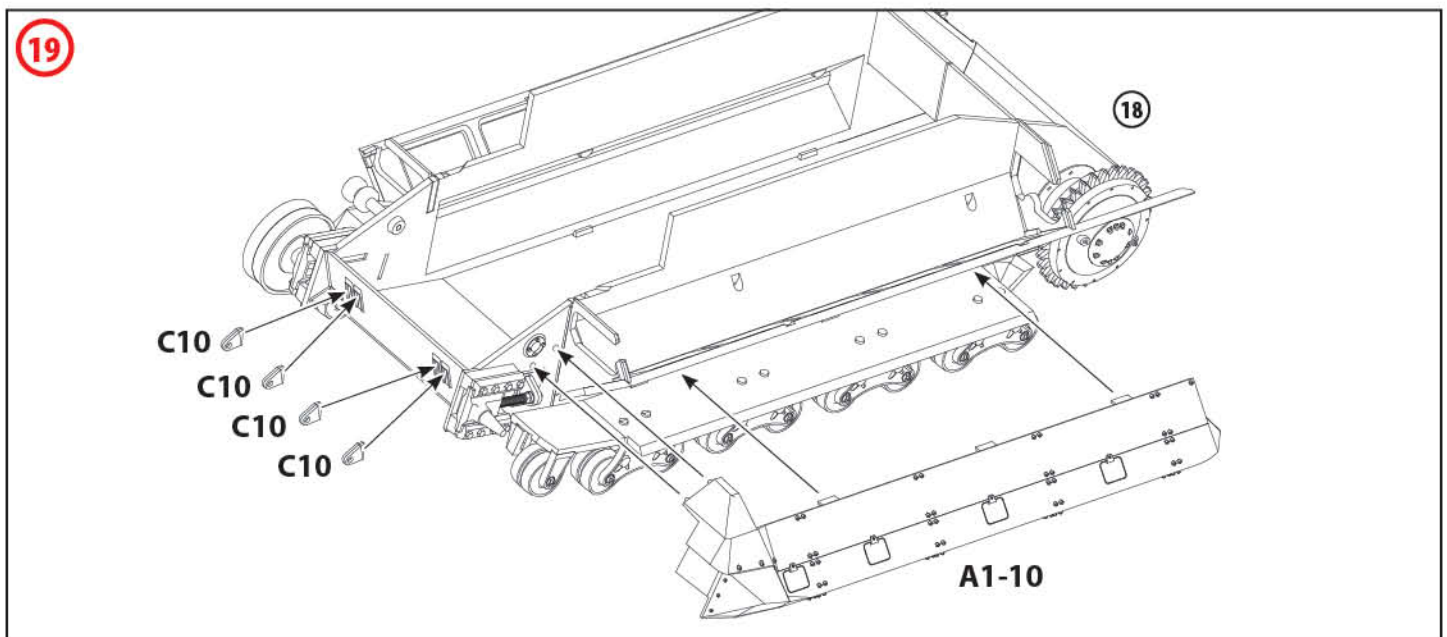
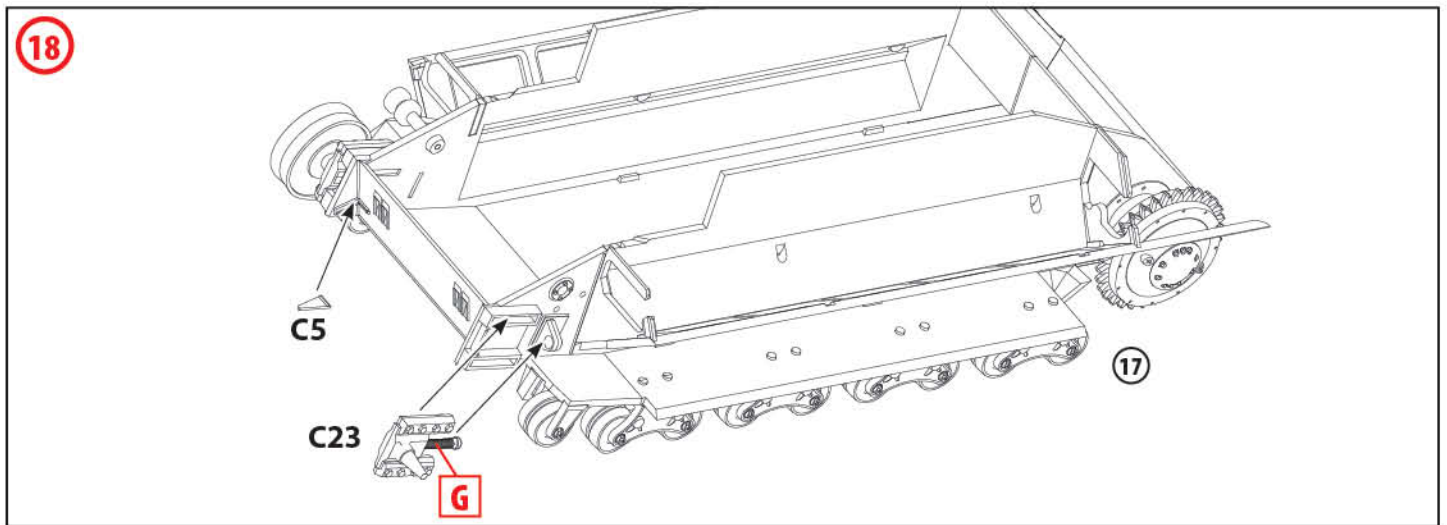
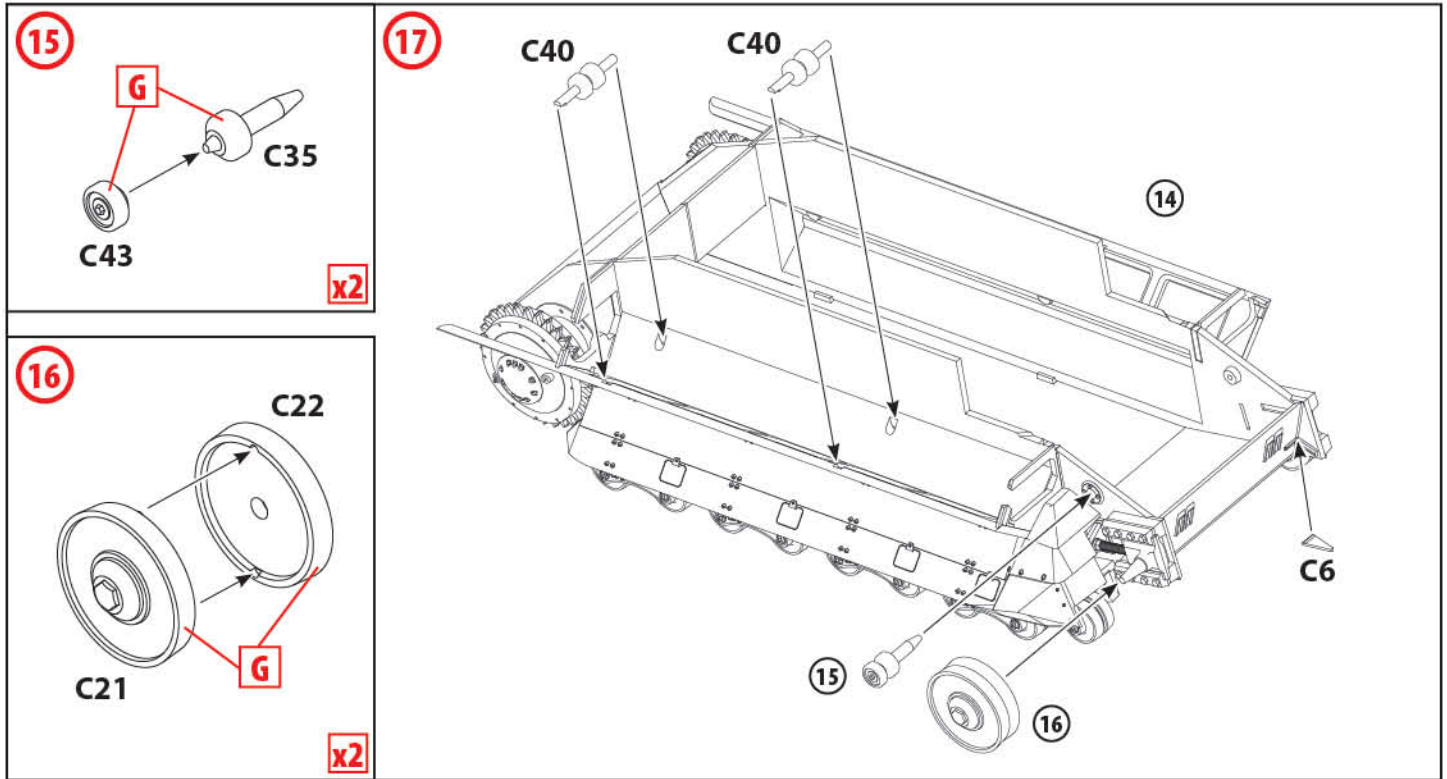


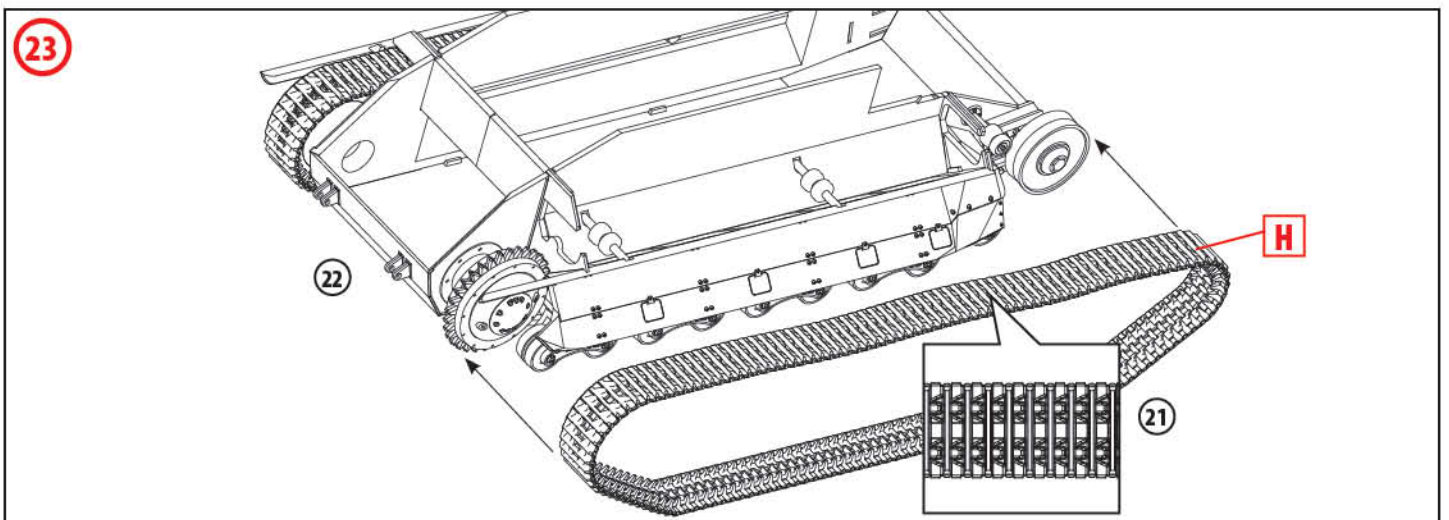
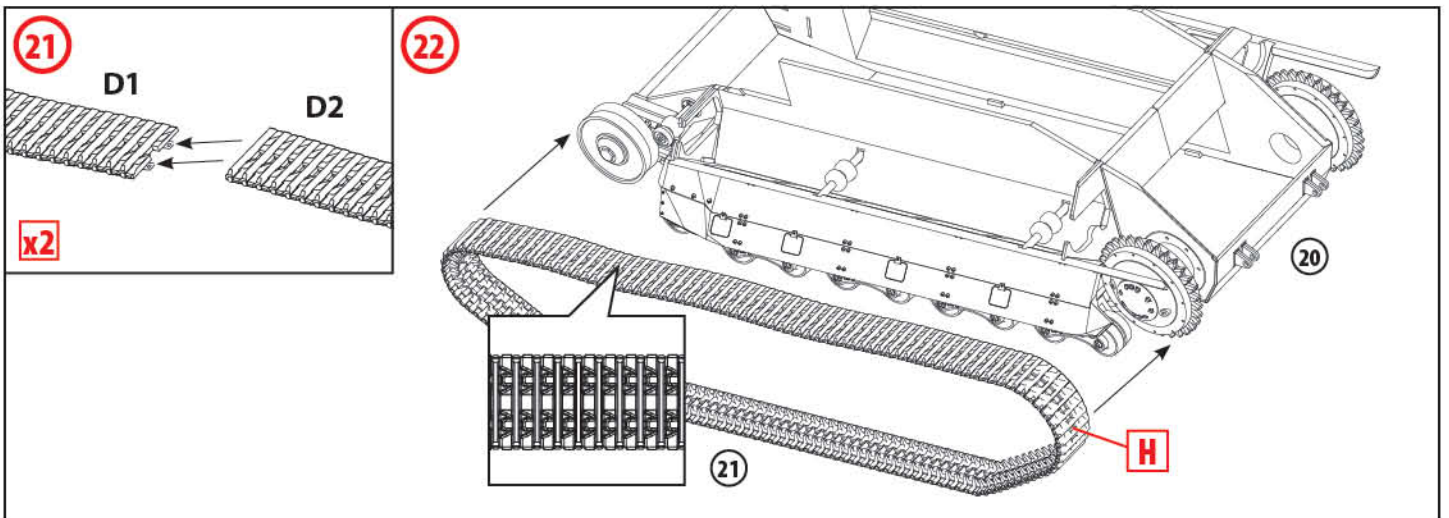
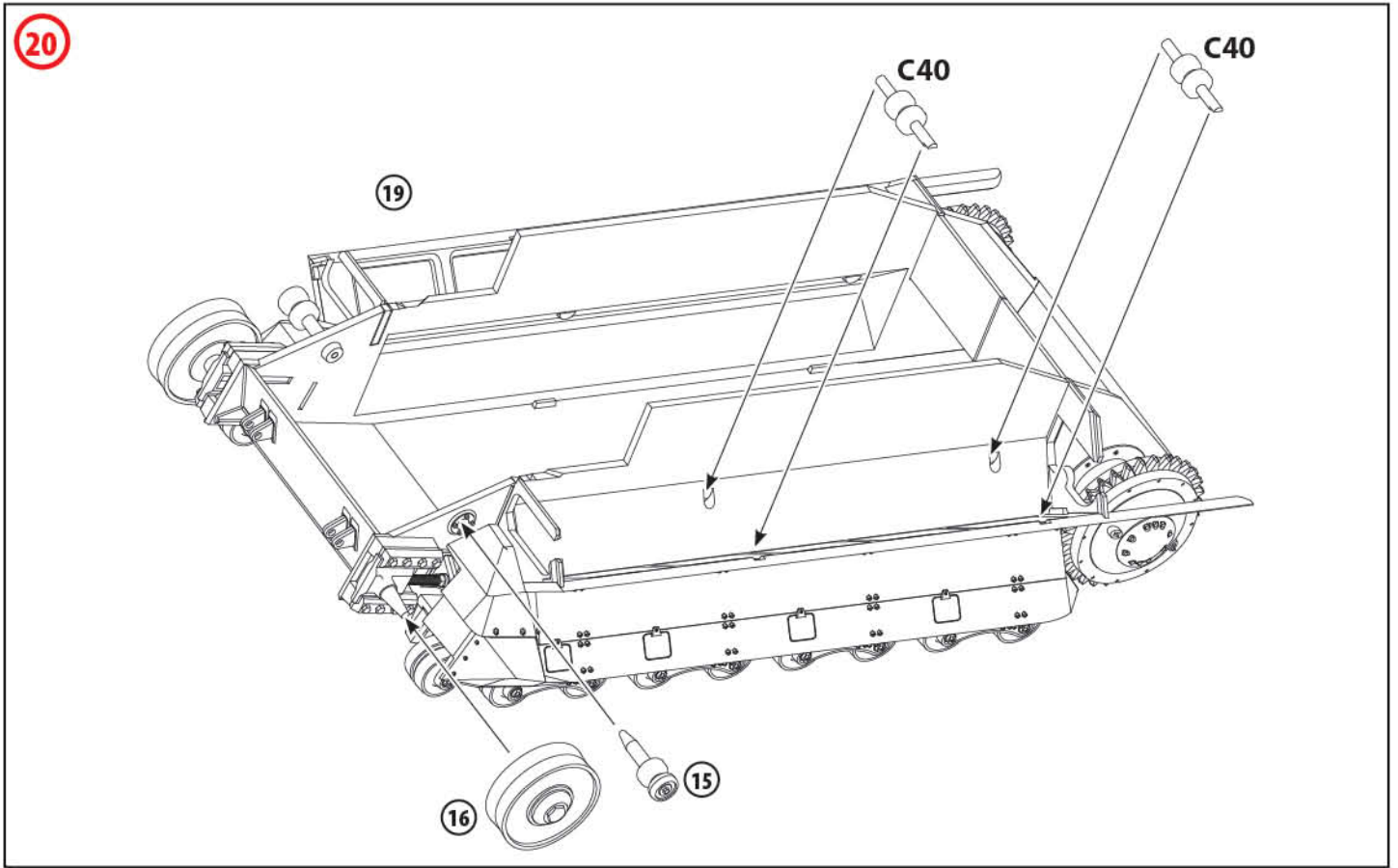


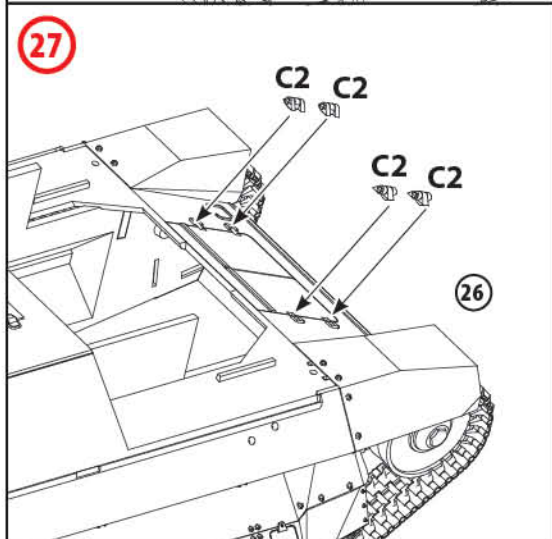
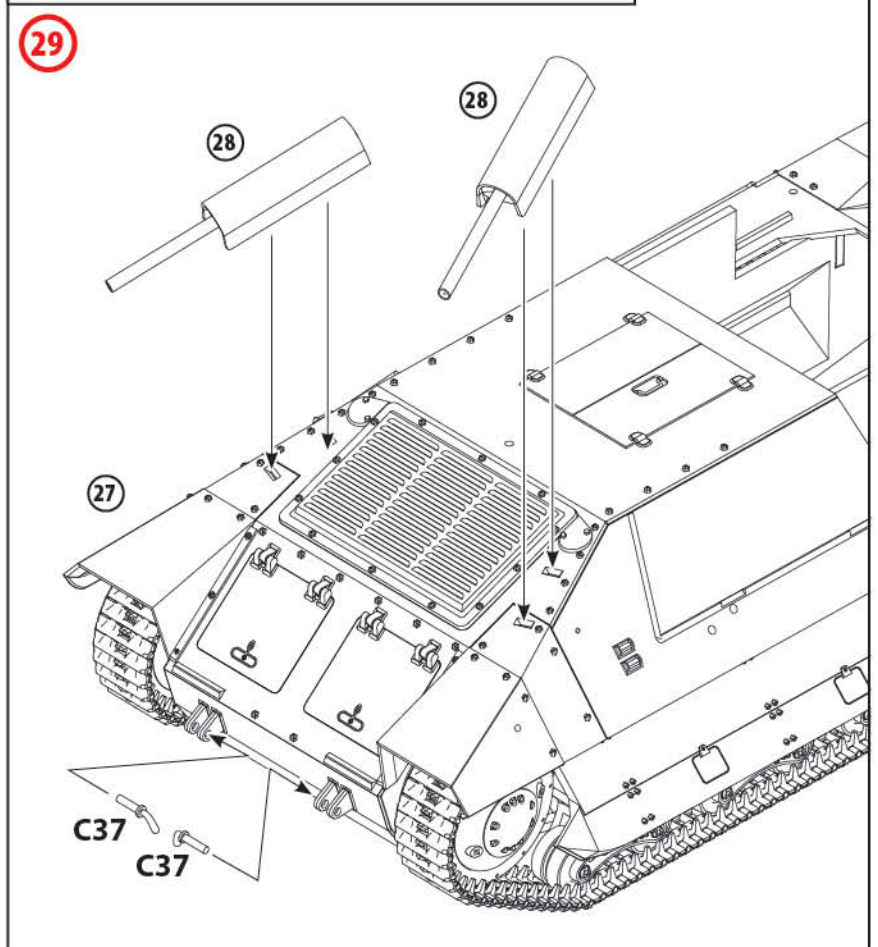
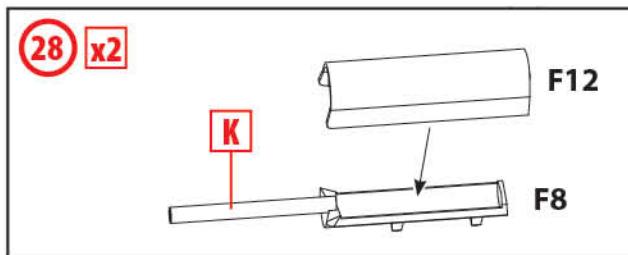
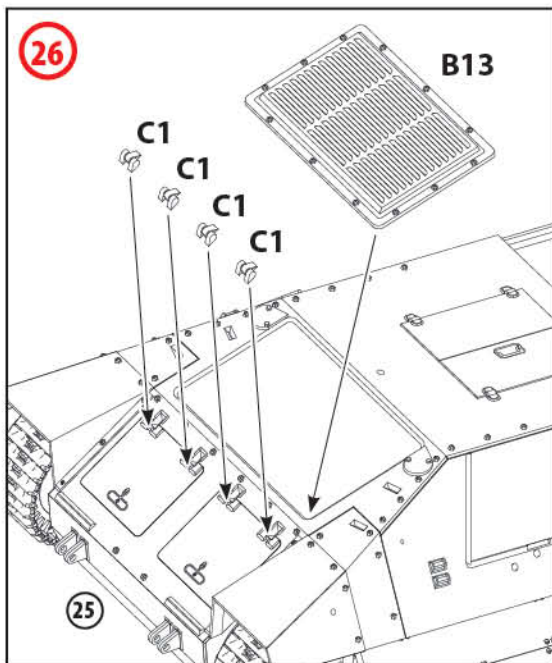
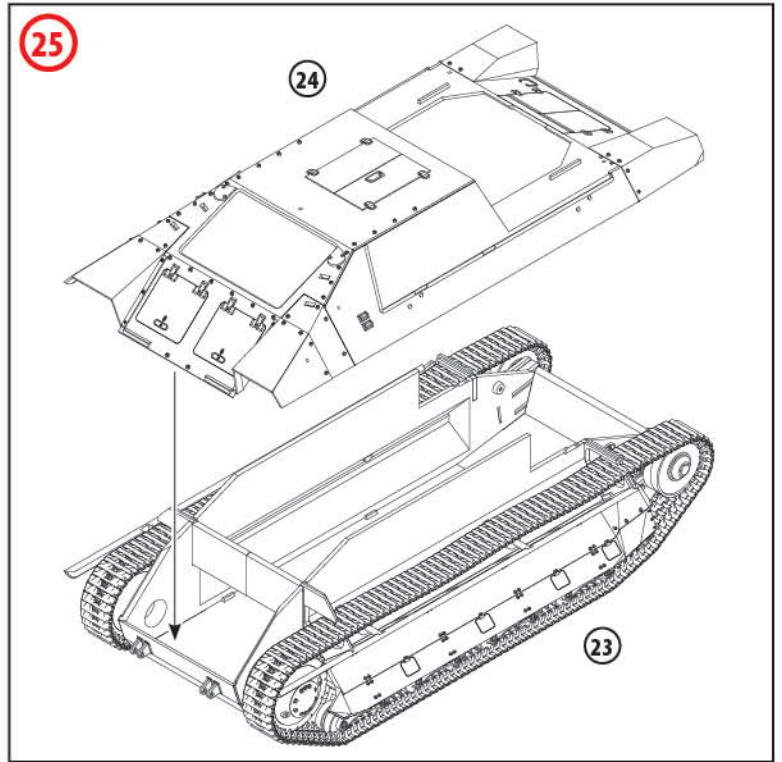
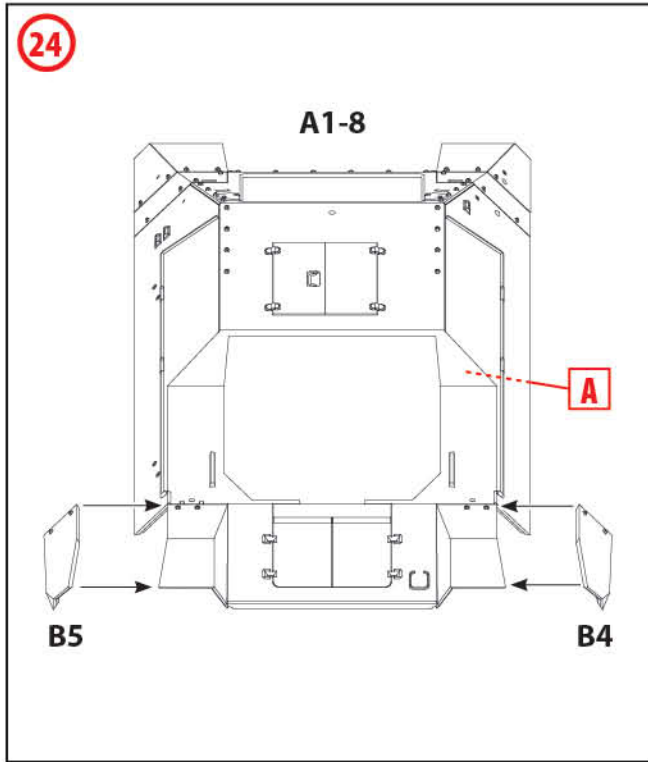


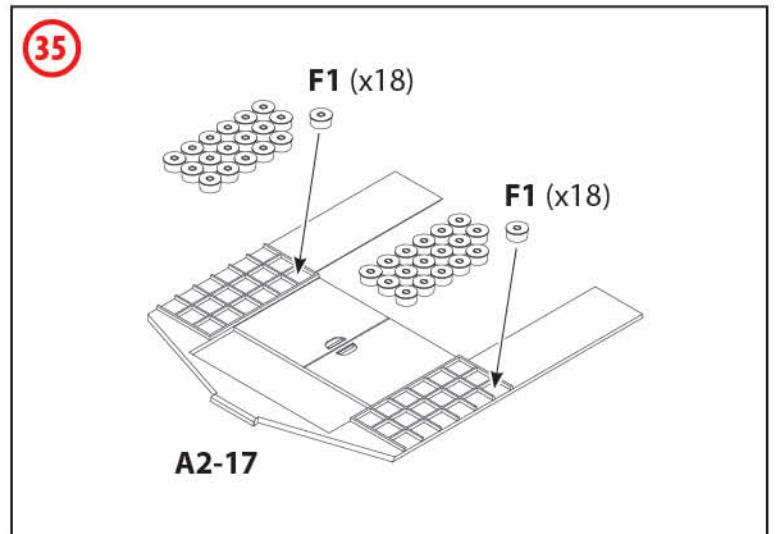
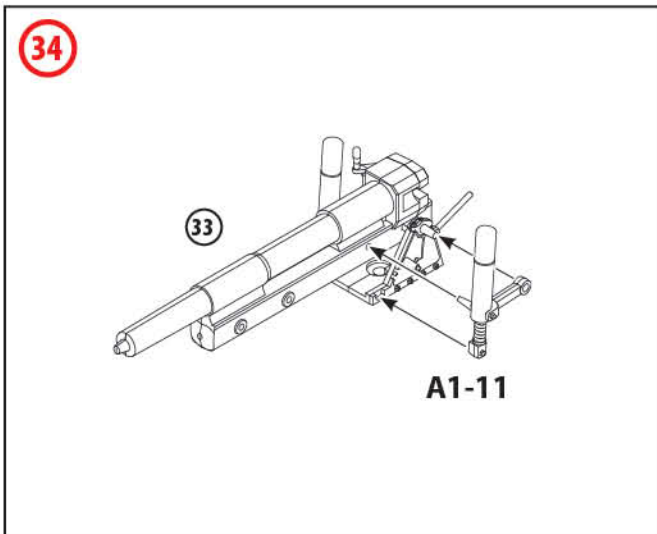
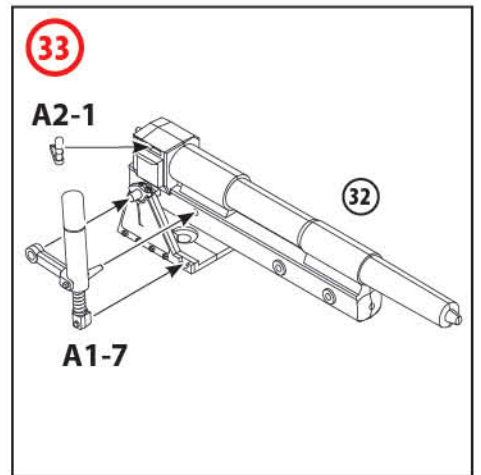
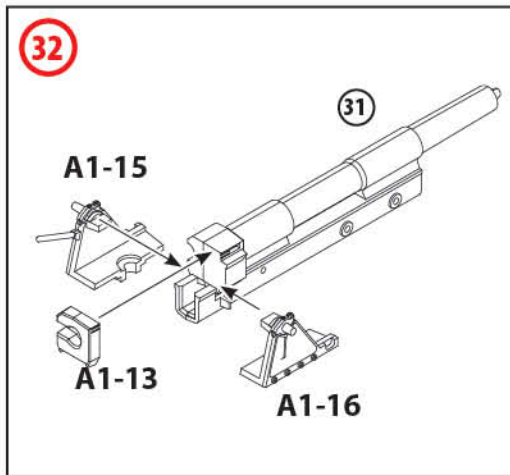
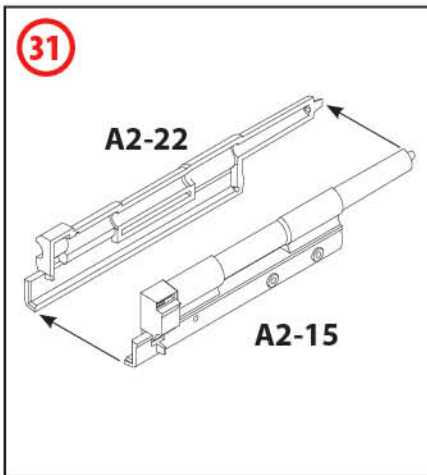
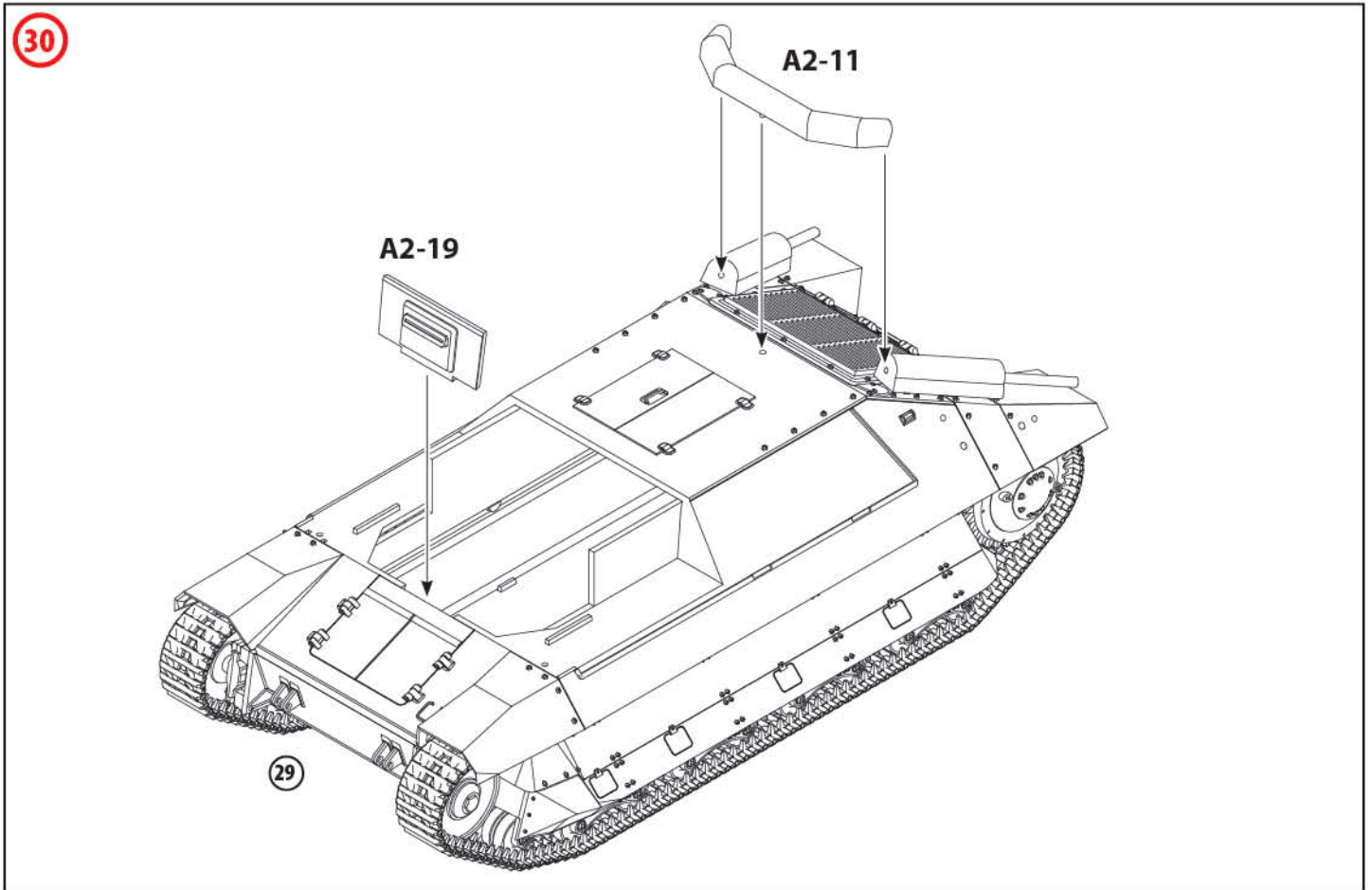




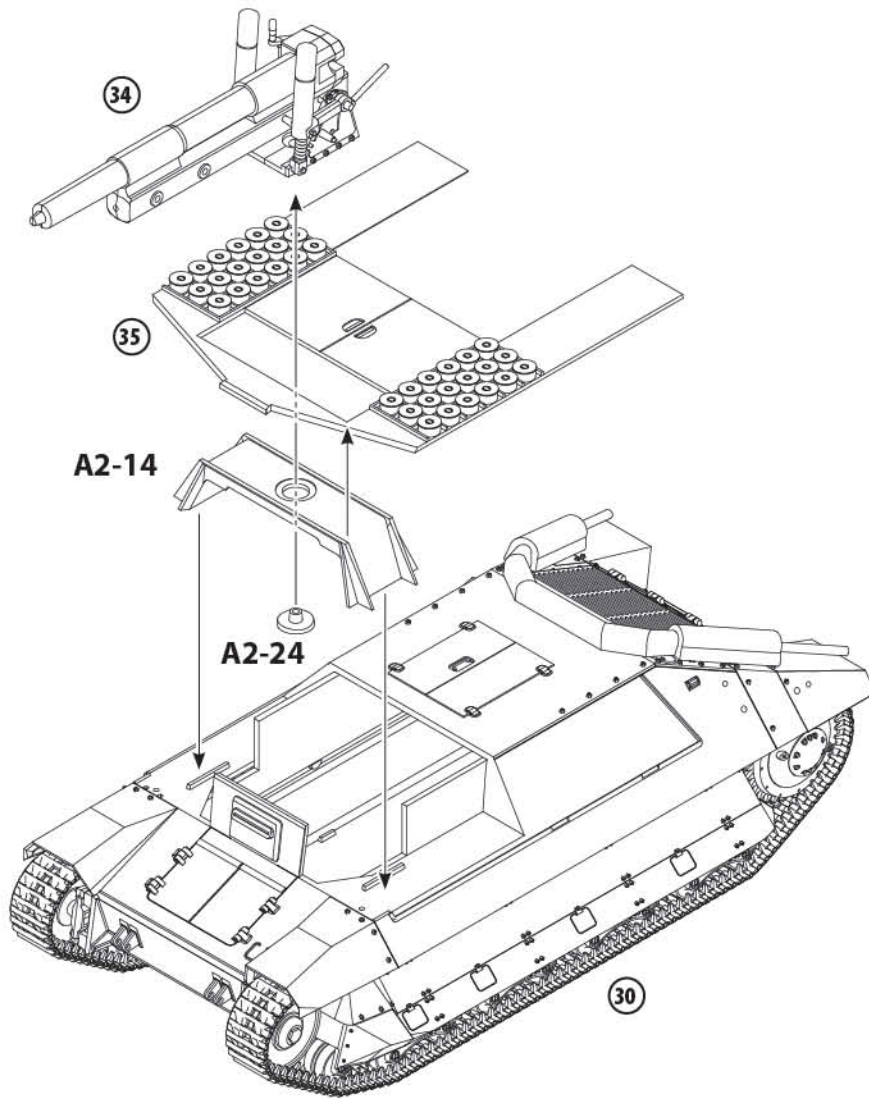




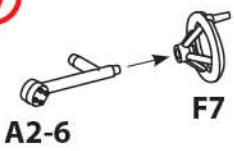




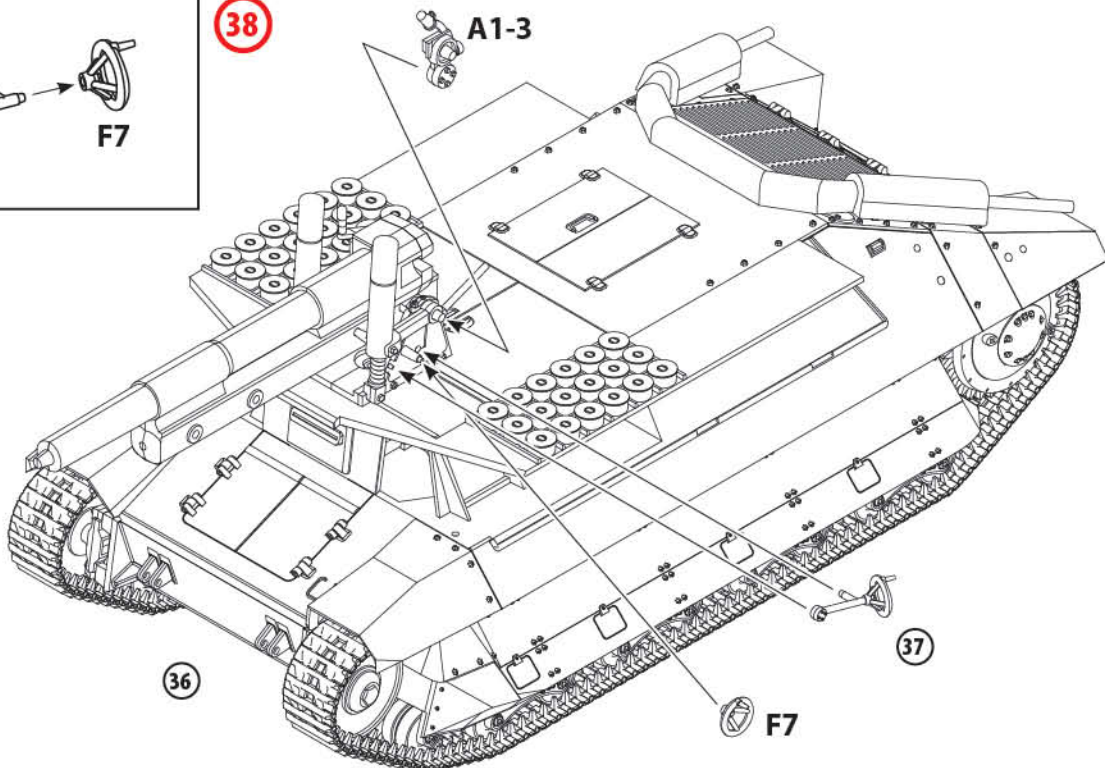
36

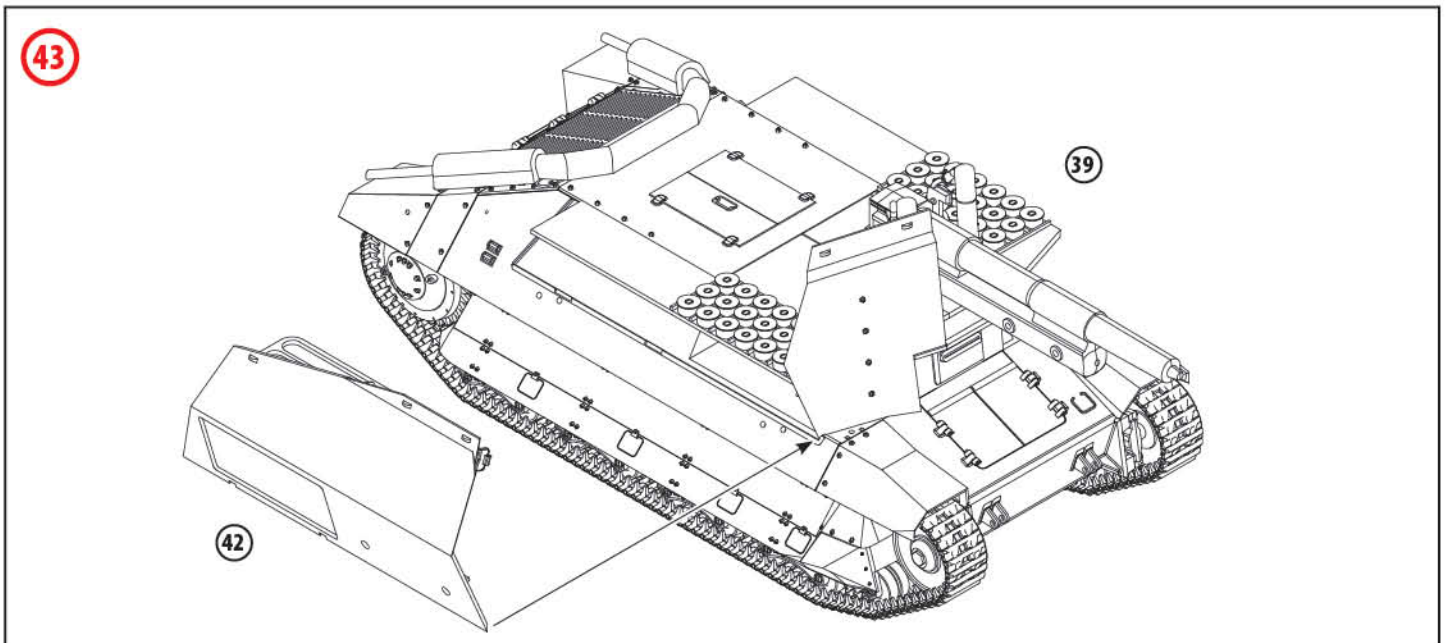
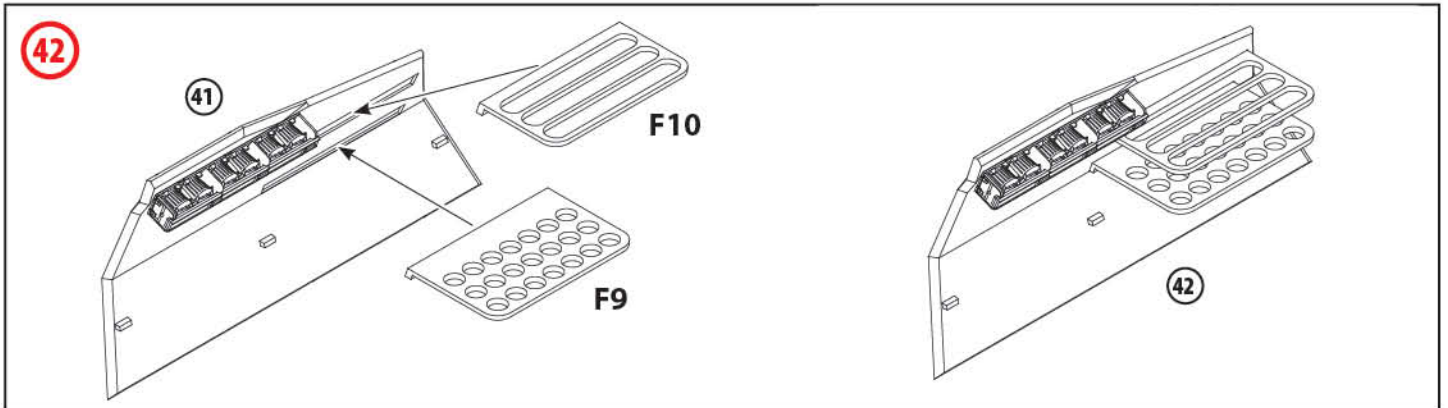
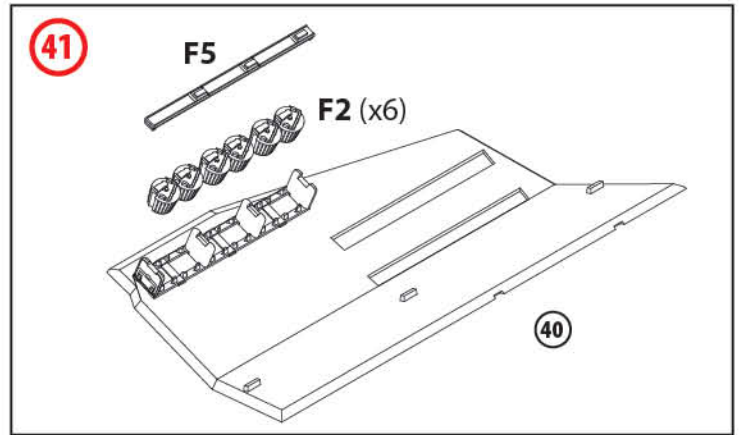
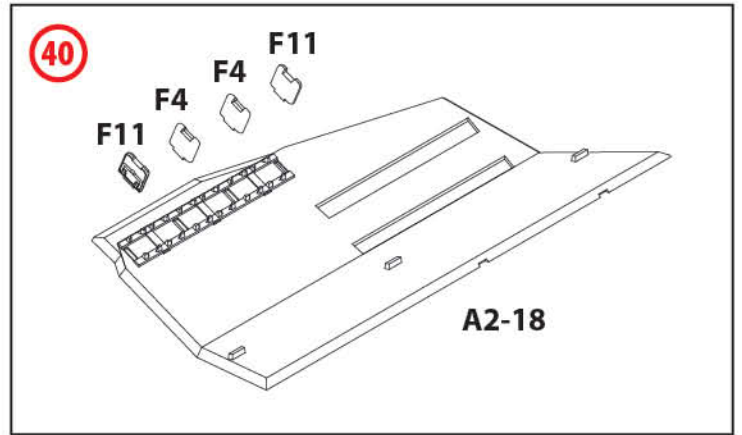
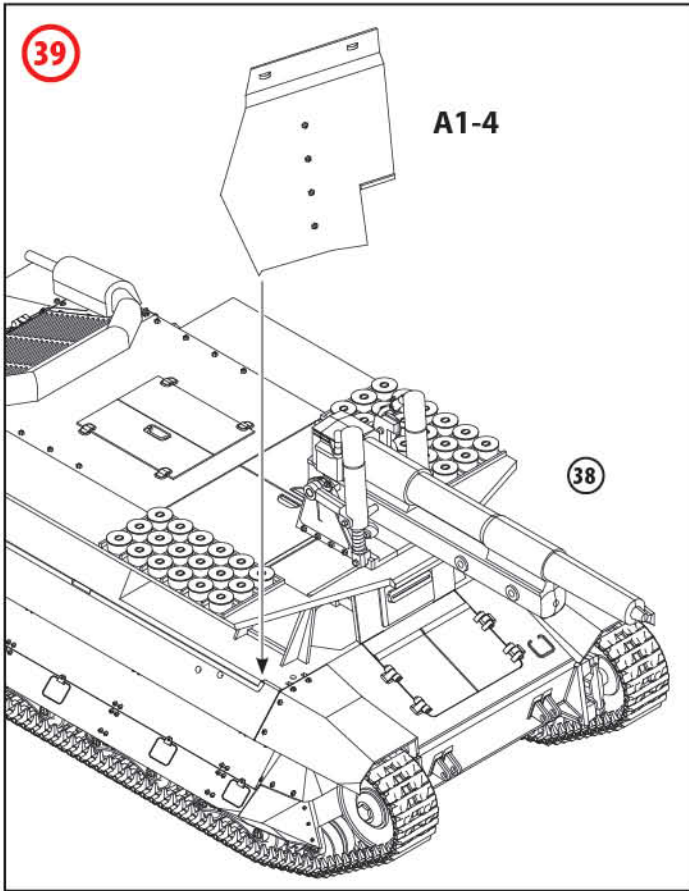


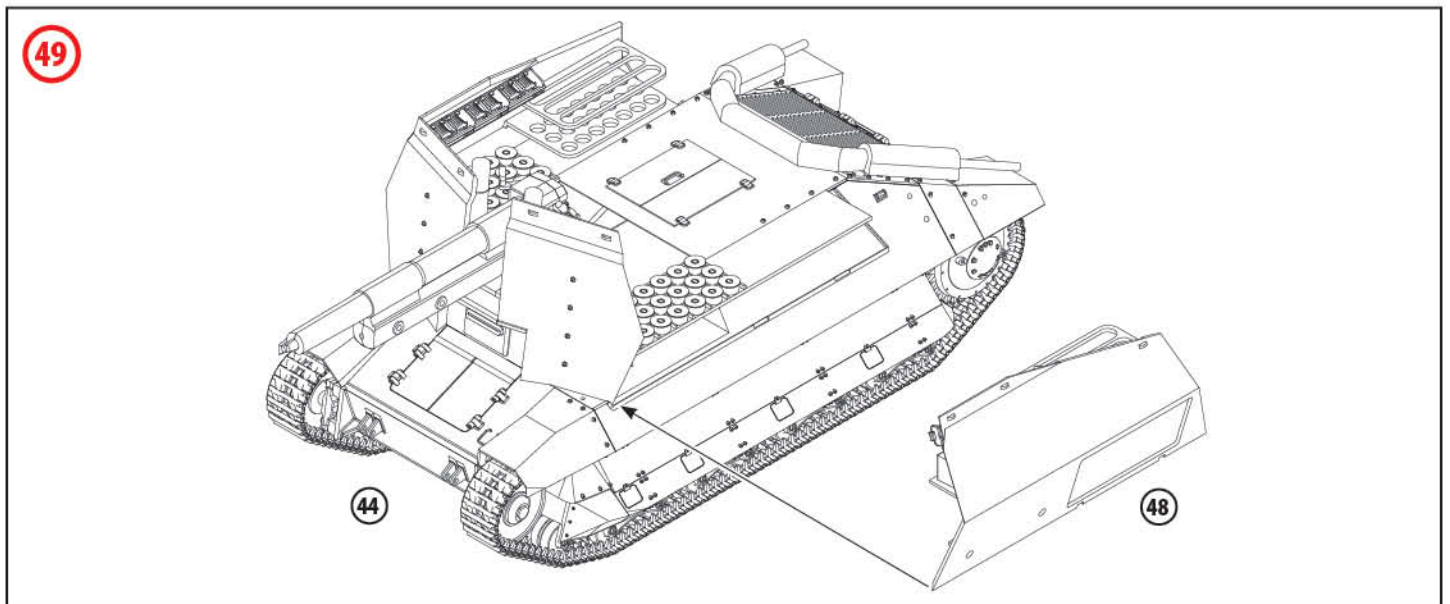
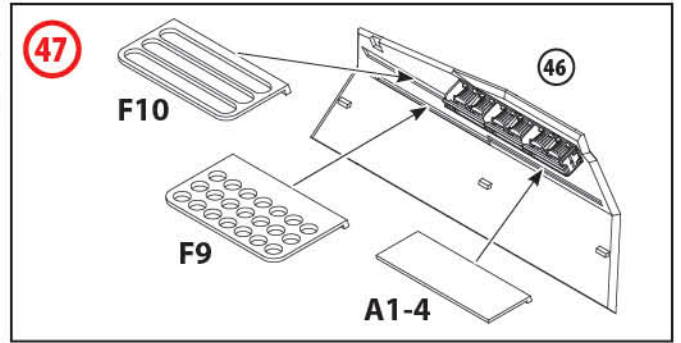
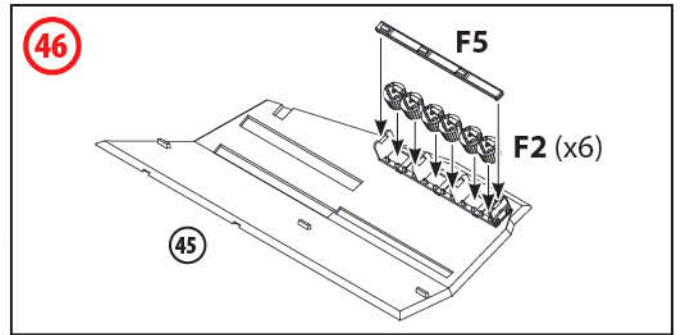
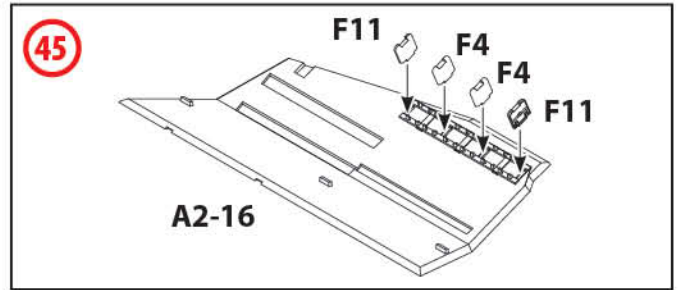
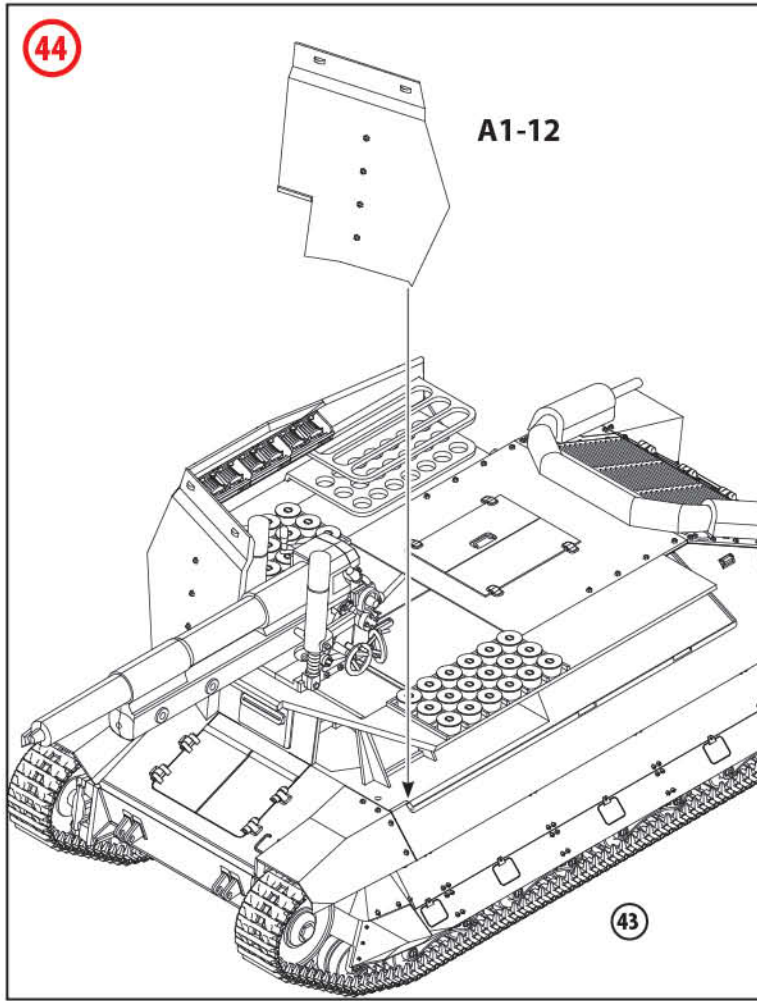
37

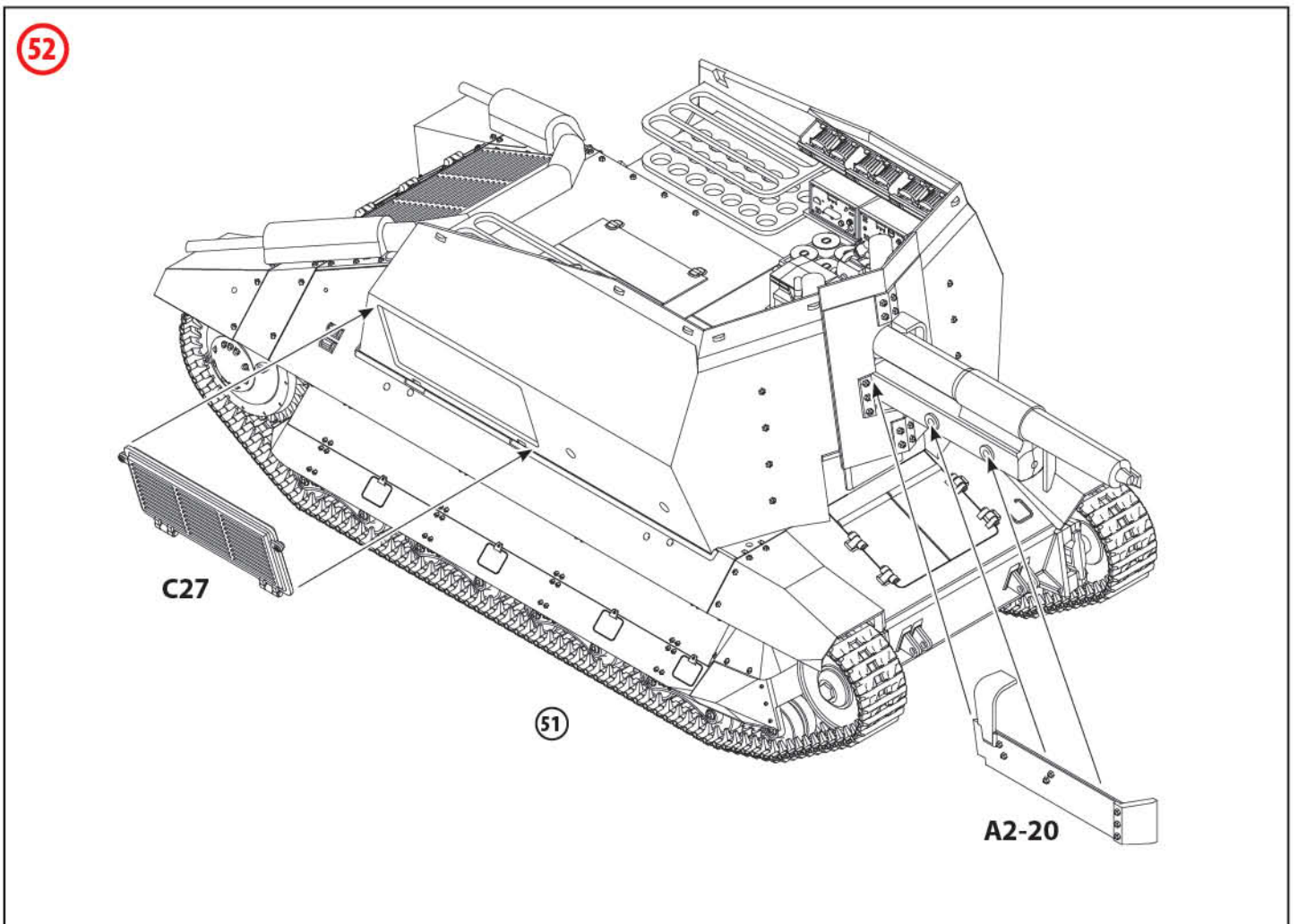
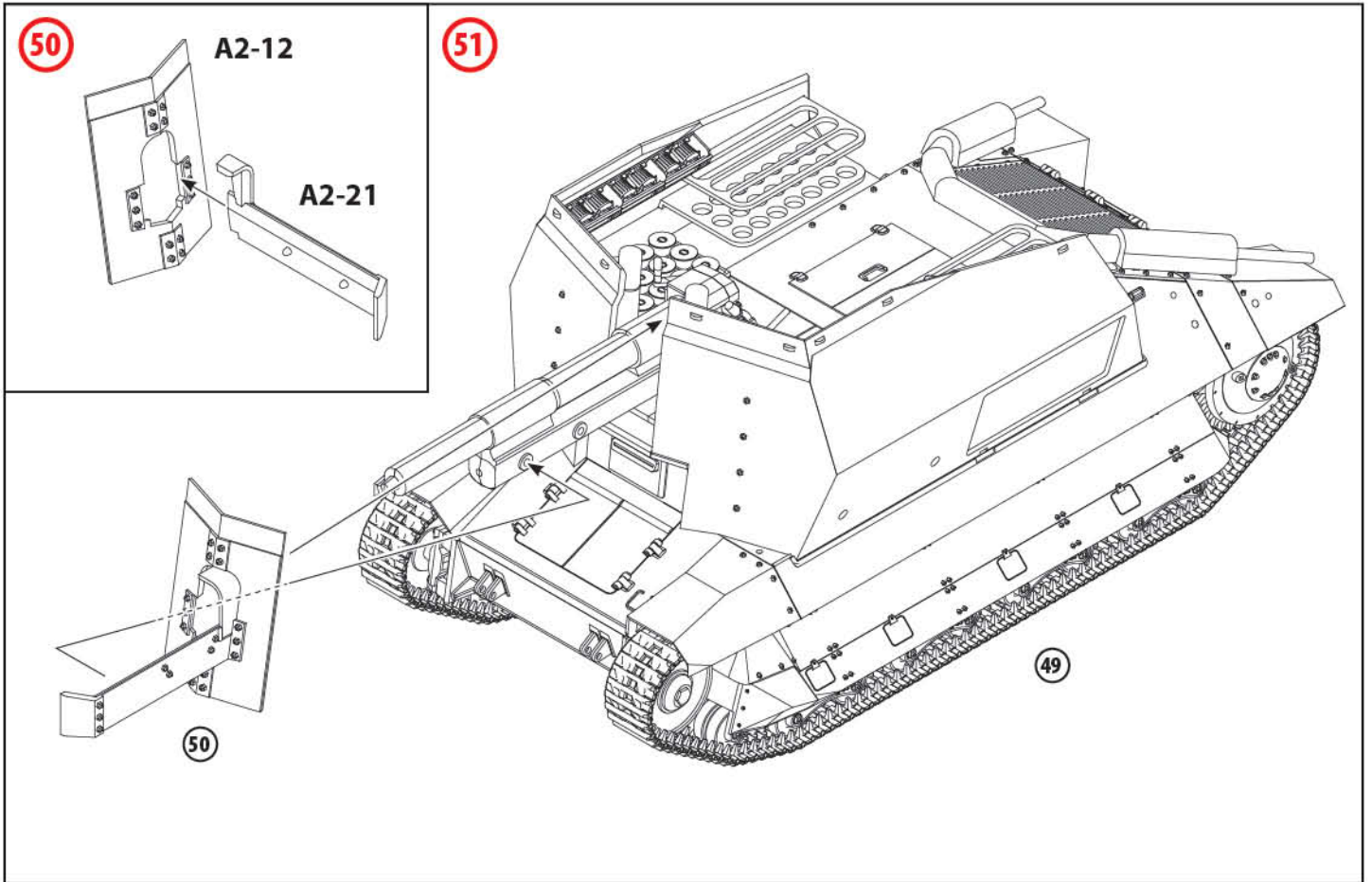


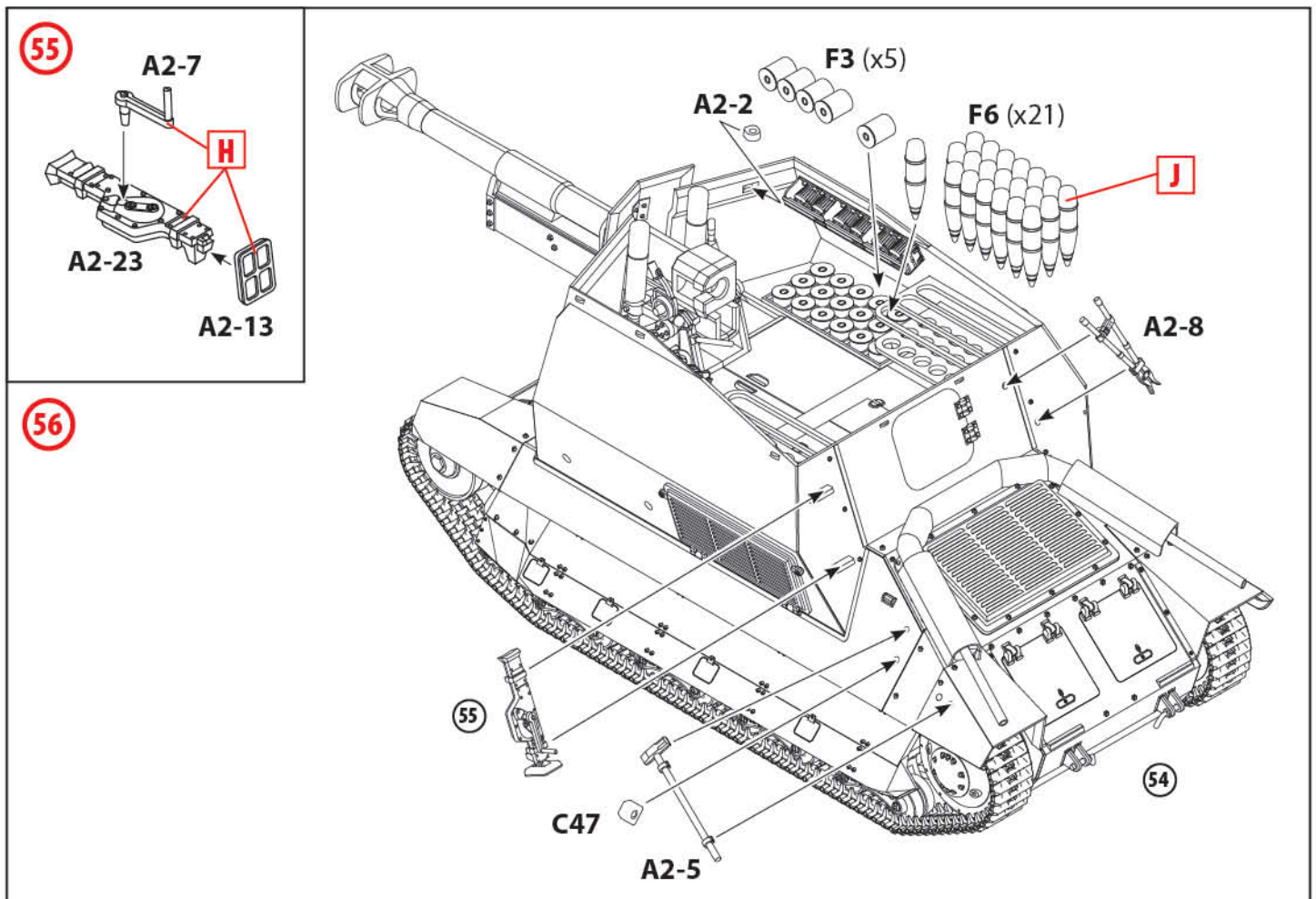
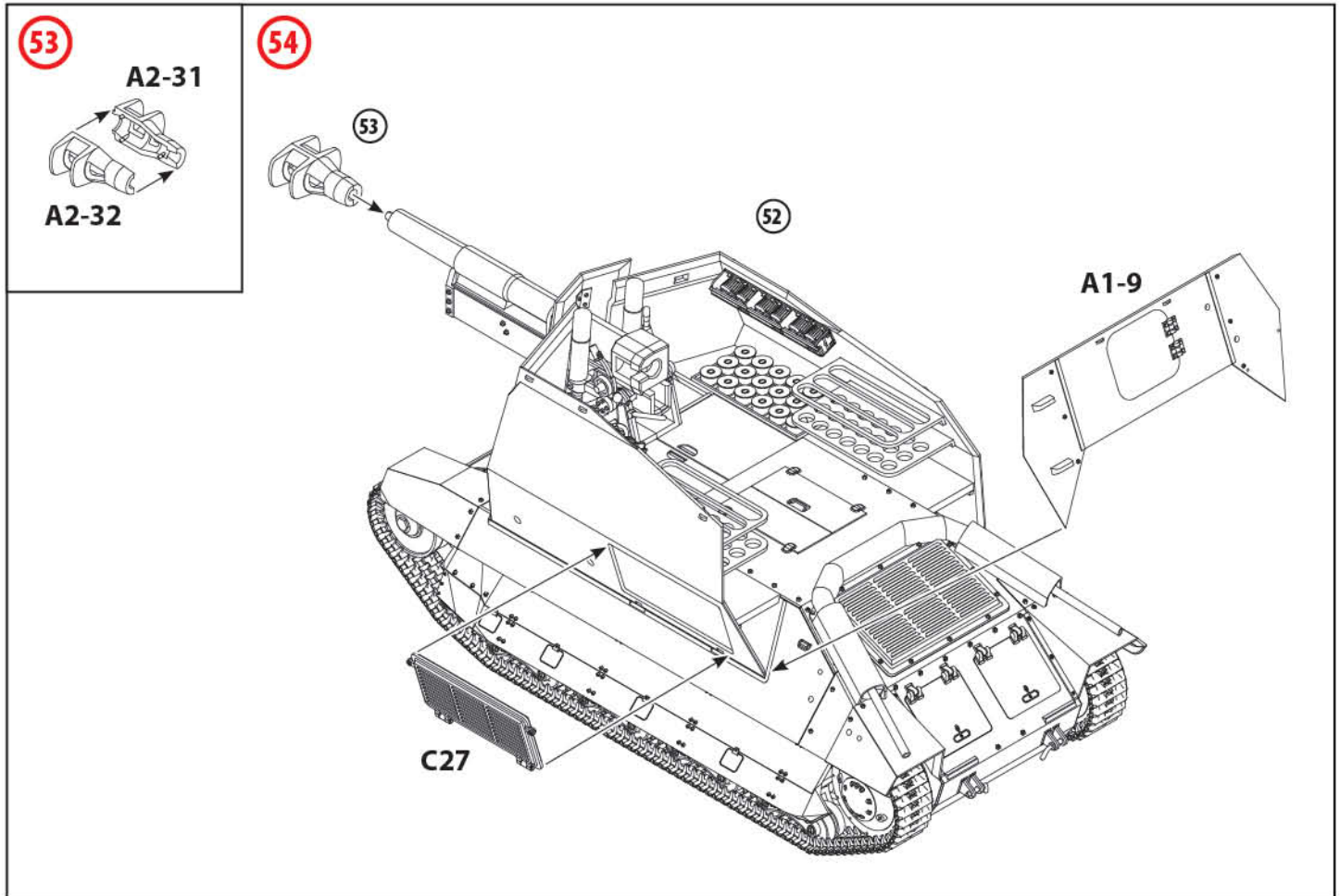
38

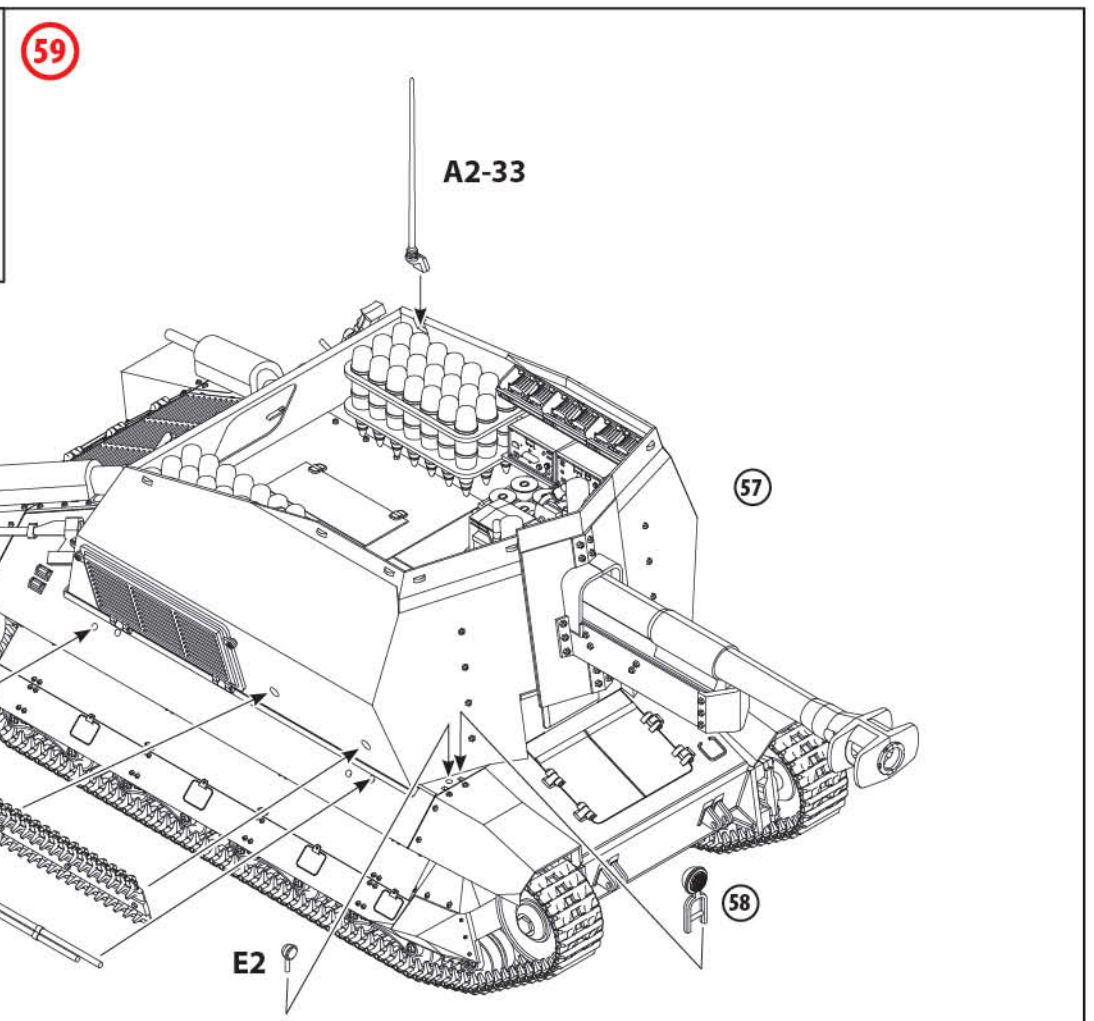
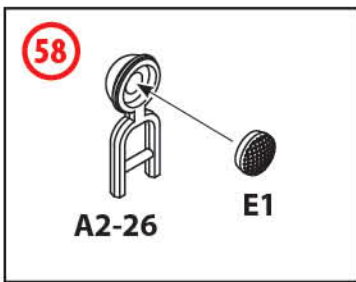
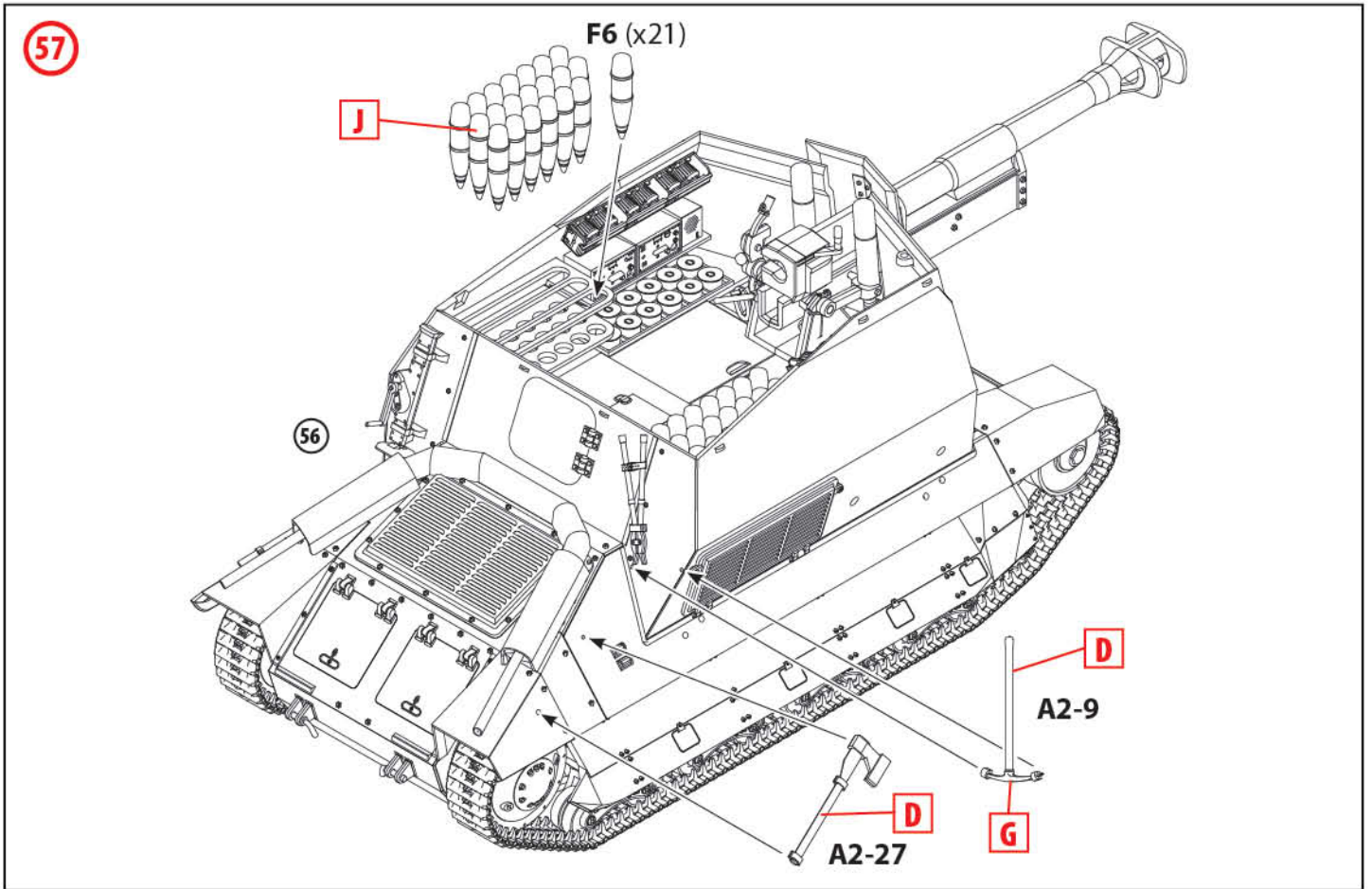


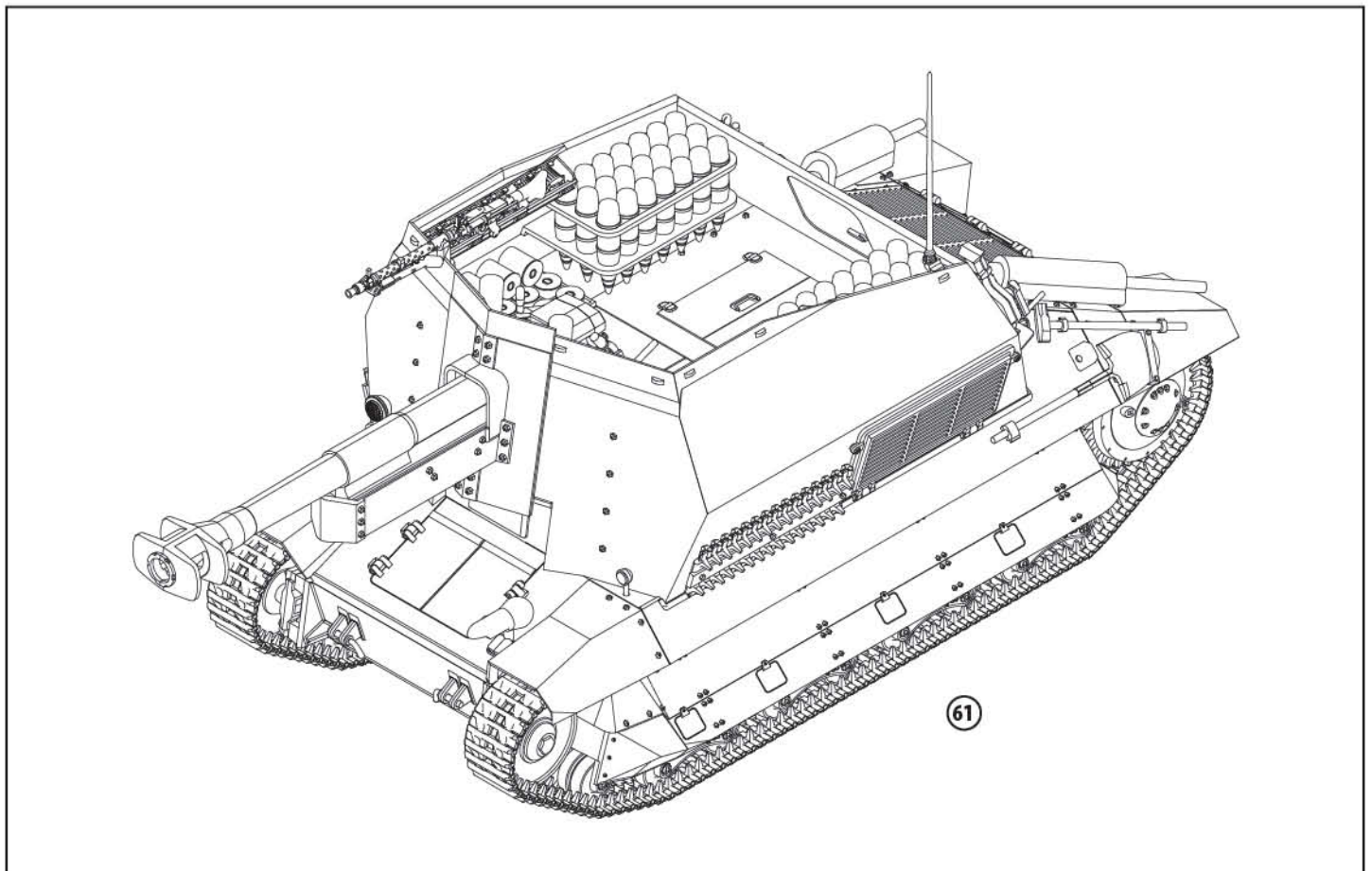
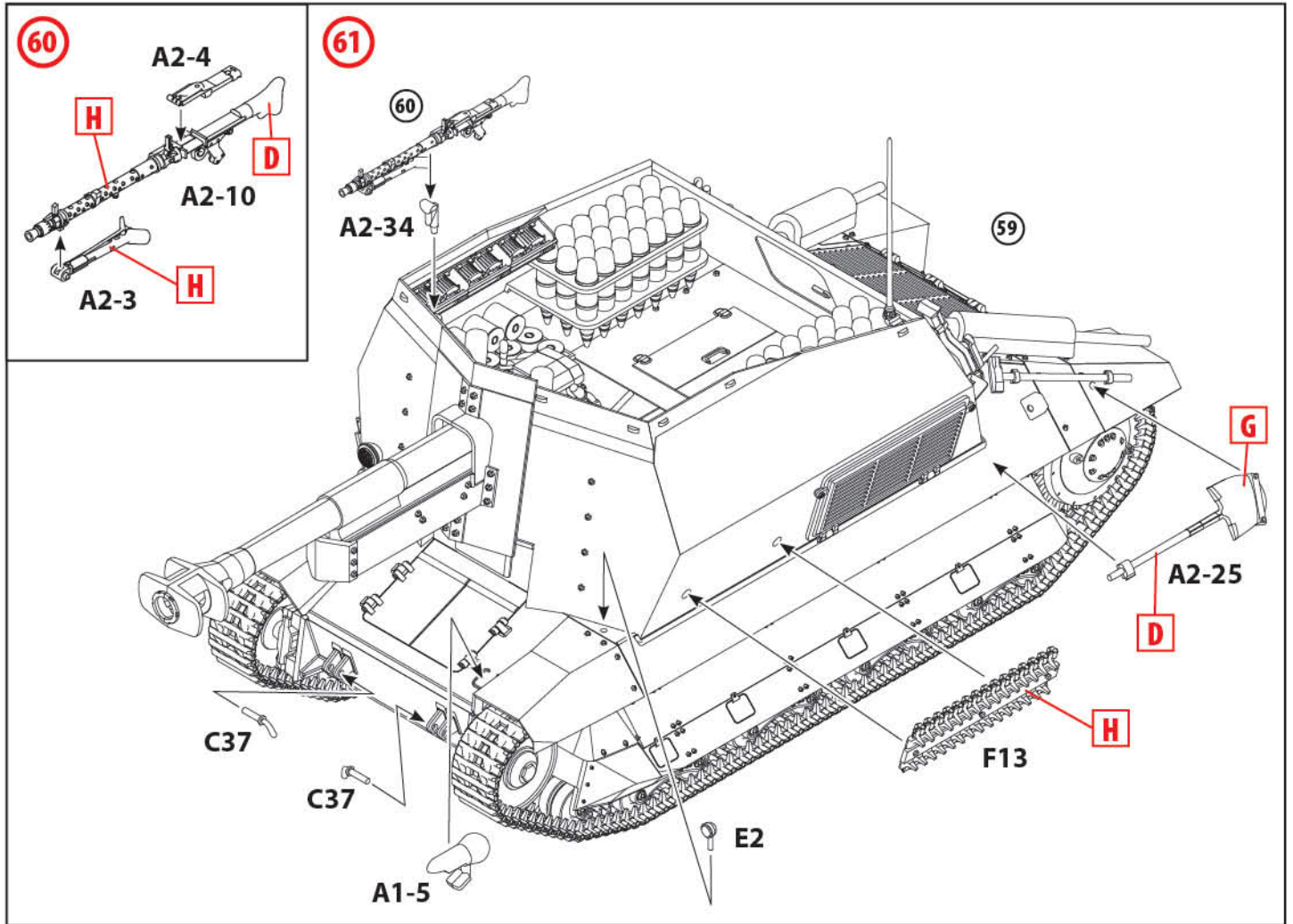


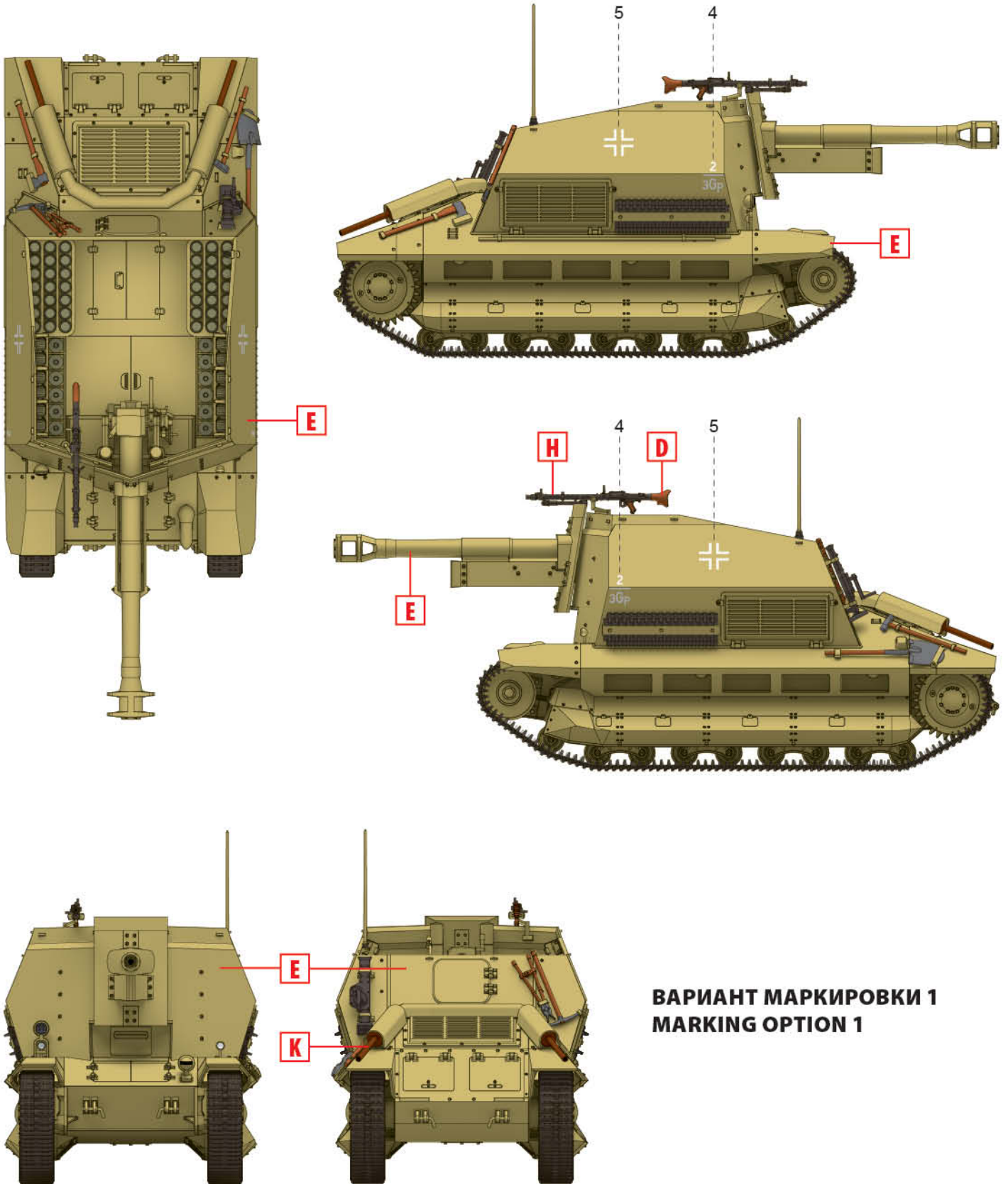






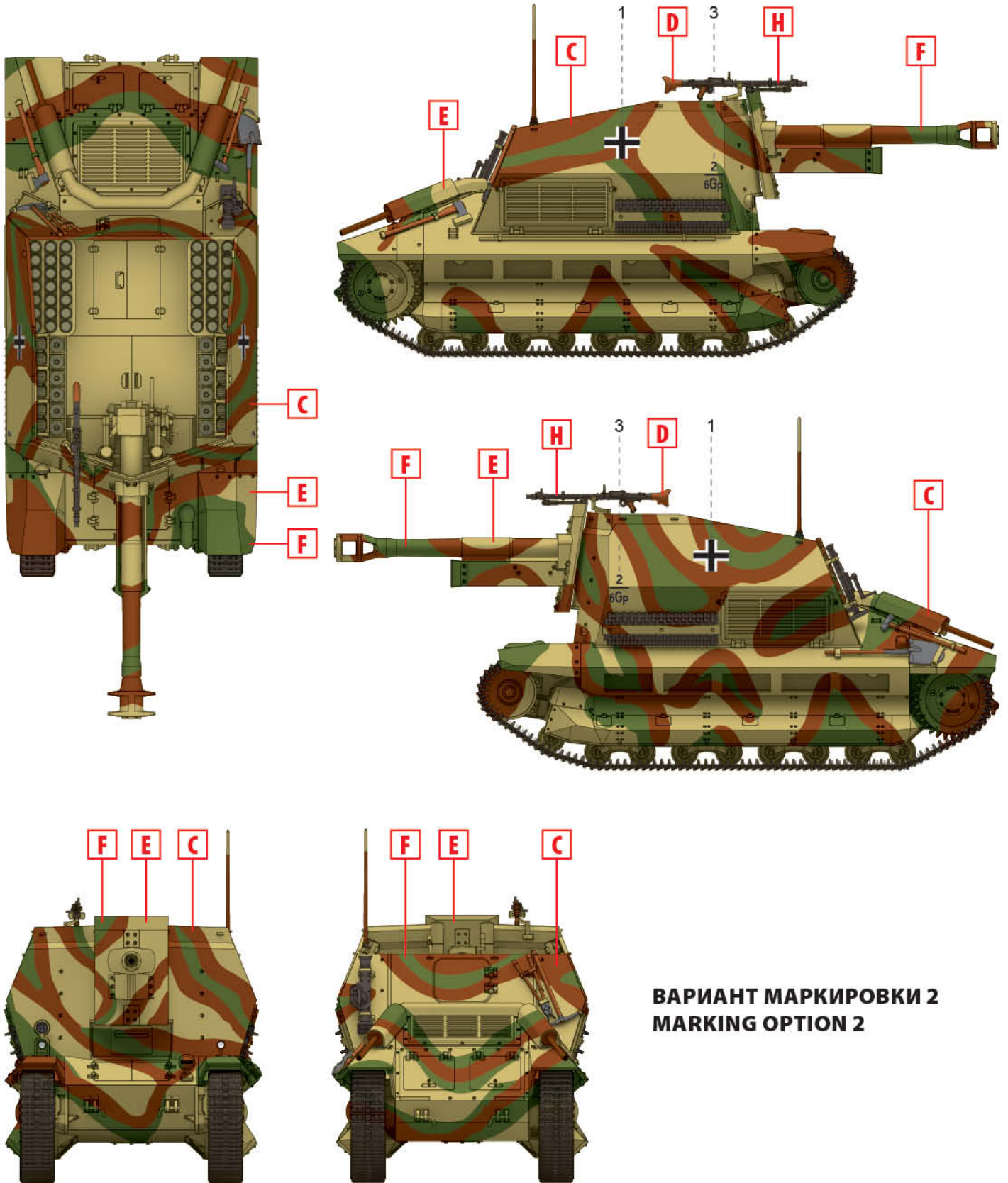






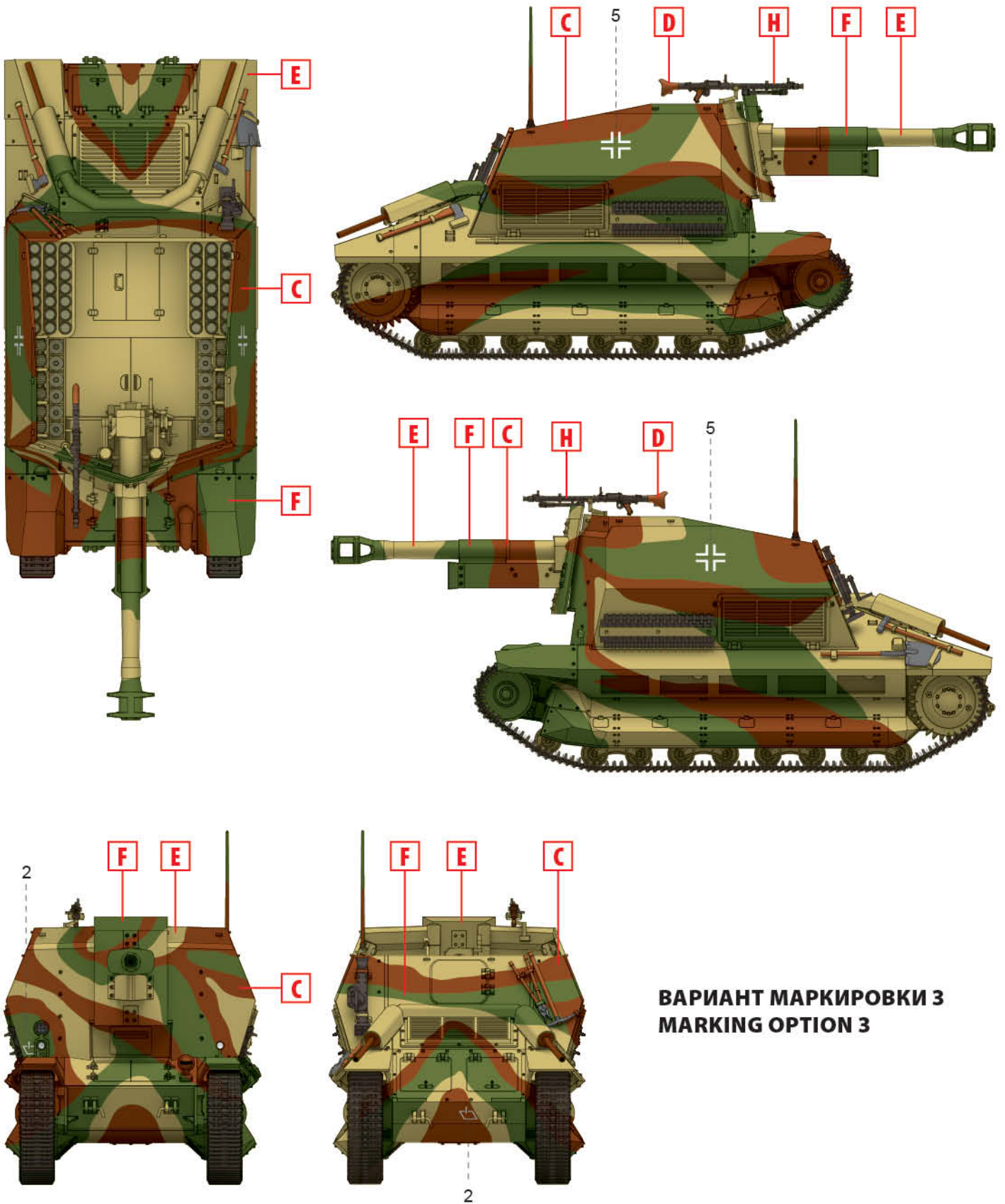
**ВАРИАНТ МАРКИРОВКИ 1
 MARKING OPTION 1**

Мобильная бригада «West», 1943 г.
 Mobile brigade "West", 1943



**ВАРИАНТ МАРКИРОВКИ 2
MARKING OPTION 2**

931-й дивизион штурмовых орудий, Франция, 1943 г.
931st assault gun division, France, 1943



**ВАРИАНТ МАРКИРОВКИ 3
MARKING OPTION 3**

Учебный лагерь мобильной бригады «West», лето 1943 г.
Training camp of the mobile brigade "West", summer 1943