

GERMAN TRUCK L1500S w/CARGO TRAILER

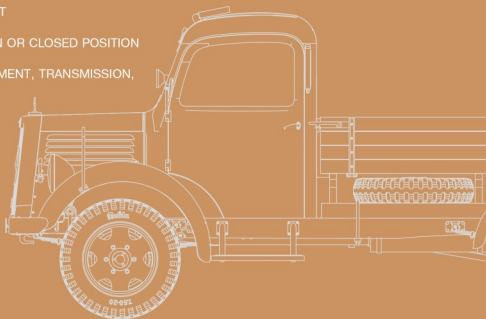
38023



GENERAL INSTRUCTION

SCALE
1:35

- HIGHLY DETAILED PLASTIC MODEL KIT
- DOORS CAN BE ASSEMBLED IN OPEN OR CLOSED POSITION
- HIGHLY DETAILED ENGINE COMPARTMENT, TRANSMISSION, BRAKE, STEERING SYSTEMS
- PHOTO-ETCHED PARTS INCLUDED
- CLEAR PLASTIC PARTS INCLUDED
- BOX CONTAINS MODELS OF
CARGO TRUCK
TRAILER
WOODEN BARRELS
- DECAL SHEET FOR 2 OPTIONS



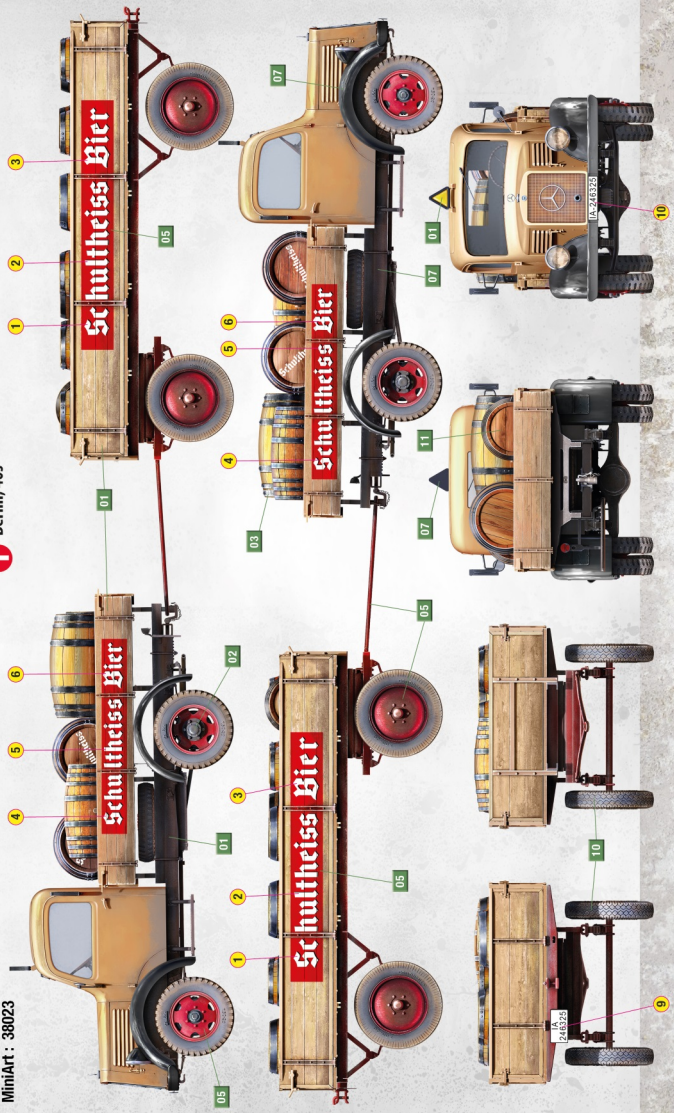


MiniArt : 38023

GERMAN TRUCK L1500S w/CARGO TRAILER

SCALE 1:35

1 Berlin, 40s



CAUTION

When you use glue or paint, do not use near open flame, and keep in well ventilated rooms.

When you take parts off from the runner frame, use modeling scissors or side.

See the bottom of this column for the meaning of symbols.

Extradetails can remain after assembling of the kit.

УВАГА

Під використанням клею та фарб не працювати поруч із джерелом вогню у приміщенні, що добре провітрюється.

Деталі відкривати від лотка носкою або іншими різними інструментами. Занести обробку носкою зручно за допомогою ножиці та ніжкового гачка.

Будування моделі виконувати згідно з схемою. Для зручності будувати кожна деталь по окремому номеру.

Після складання можуть залишитися невикористані деталі.

ZUR BEACHTUNG

Kleber und Farbe nicht nahe von offenem Feuer verwenden und das Fenster von Zeit zu Zeit zur Belüftung öffnen.

Zum Abschneiden der Teile vom Verbundstück eine Modellerschere verwenden und die abertretenden Plastikteile mit einem Messer oder einer Feile beseitigen.

Die Bedeutung der Symbols finden Sie unten in dieser

Nach dem Zusammenbau des Modells, können einzelne Teile übrig bleiben.

2

MAKE 2x2
2 TEIL FERTIGEN
EFFECTUER 2 PIECES
FARE 2x2 PEZZI
TEE 2 XPL
QD1 1T
ПОВТОРИТИ ДВА РАЗА
КІЛЬКІСТЬ ПІЗВІ

X

DO NOT CEMENT
NIGHT ALEBEN
NE PAS COLLER
NON MOLLARE
ESLIMAA
LIMMAQ
НЕ ІСПОЛЬЗОВАТИ КЛЕЙ
НЕ КЛЕТИ

U

OPTIONAL
NACH BELIEBEN
FACILITATI
FACILITATO
VALINNANVAARAIN
VARIANTY
ВАРИАНТИ

O

OPEN HOLE
OPFEREN
FAIRE UN TROU
FODU APERTO
AUA REKA
OPINIALET
СДЕЛАТЬ ОТВЕРСТИЕ
ЗРОБИТИ ОТВІР

R

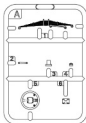
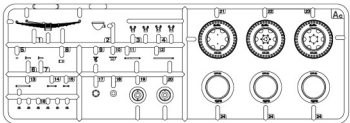
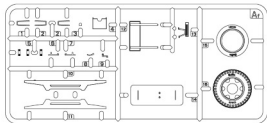
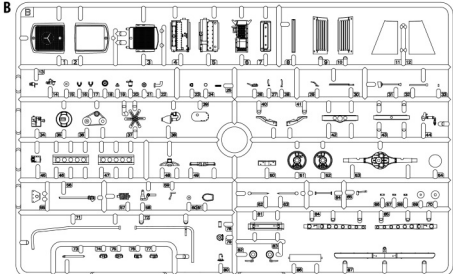
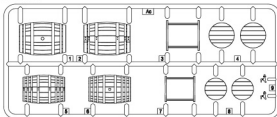
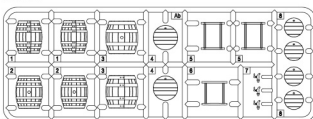
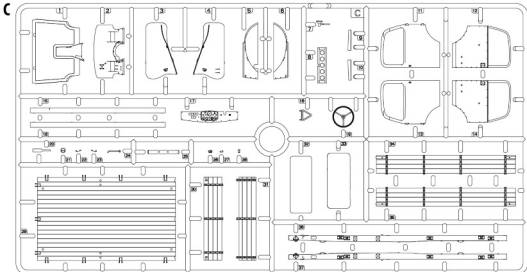
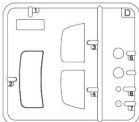
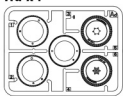
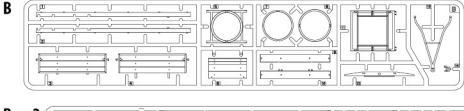
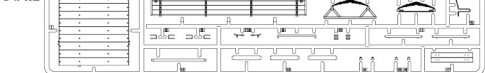
REMOVE
ENTFERNEN
RETRIER
SEPARARE
POSTA
ALASQAN
ОТРЕЗАТЬ
ВІДПАРАТИ

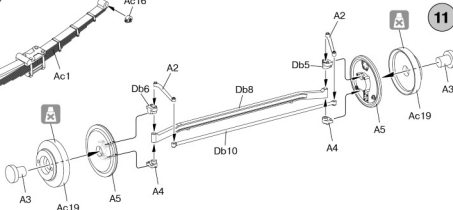
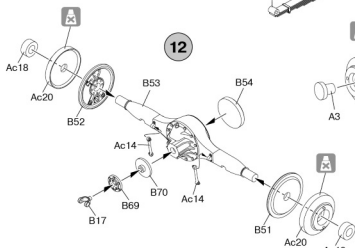
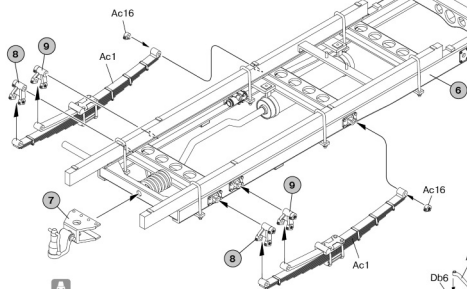
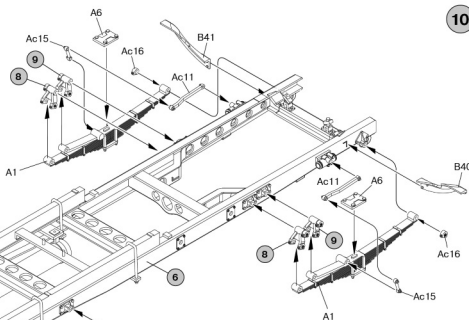
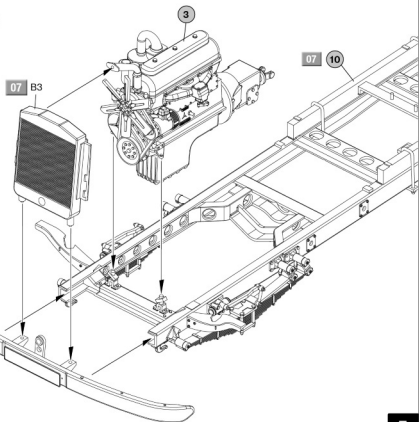
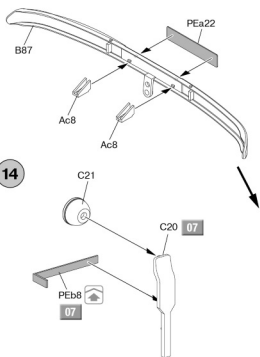
B

BEND
BITTE BIEGEN
PLIEREZ ILL VOUS PLIAT
PREGARE
TADA
BOCK
ВМІНУТИ
ВІМНУТИ

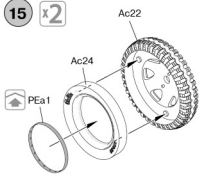
X

SCRATCHBUILD
AM MEISTEN ZU MACHEN
FAIRE LE PLUS
RENGEIT
TEE TEE
CUM DE SAILU
СДЕЛАТЬ САМОУ
ЗРОБИТИ САМОУ

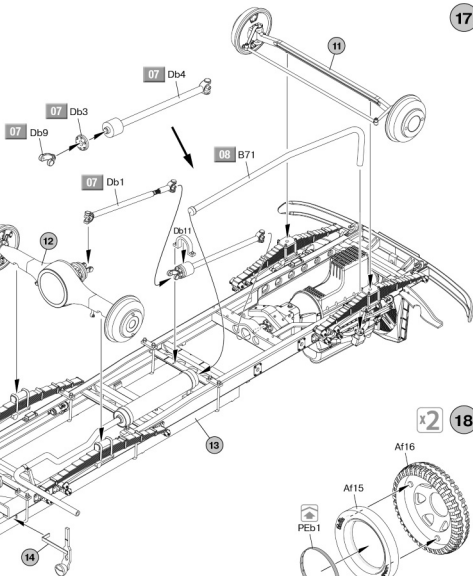
A x2**Ac x2****Af x2****B****Ac x3****Ab x4****C****D Clear Parts****Db****Ad x4****F Cabine****B****PEa Photoetched parts****PEb Photoetched parts****Ba x2****Decal Sheet**

8 x4**9** x4**10****13**

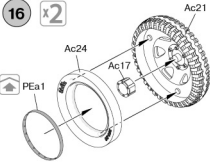
15 x2



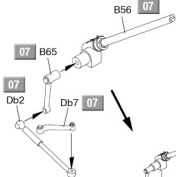
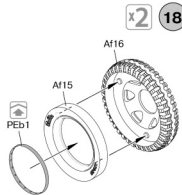
17



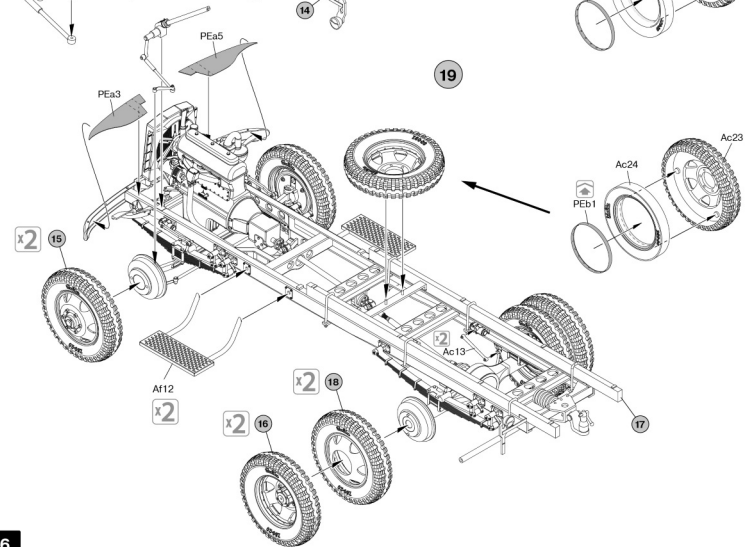
16 x2



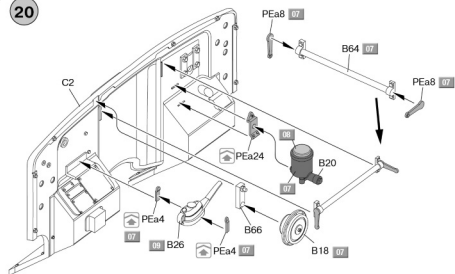
x2 18



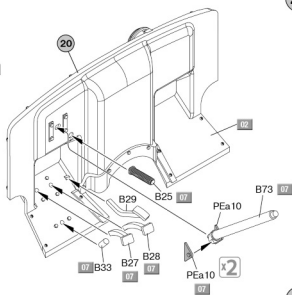
19



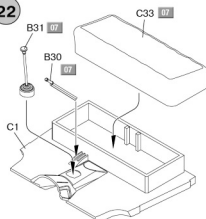
20



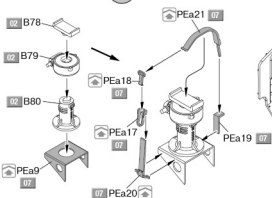
21



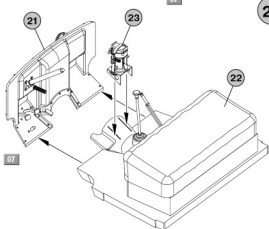
22



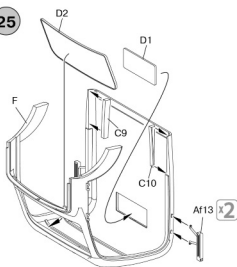
23



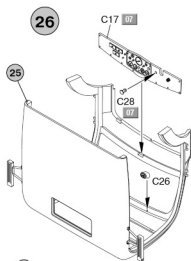
24



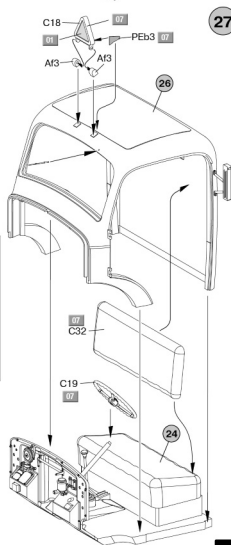
25



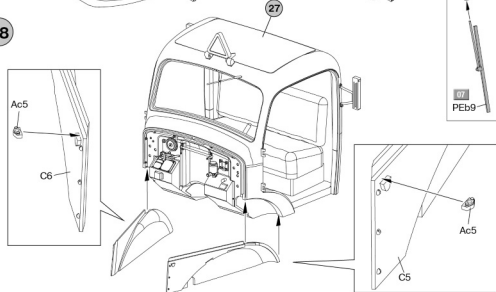
26



27

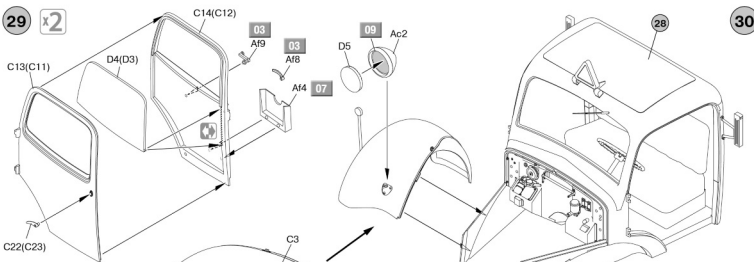


28

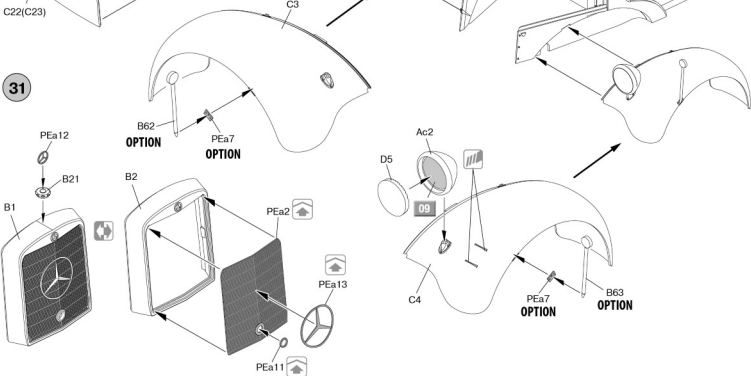


7

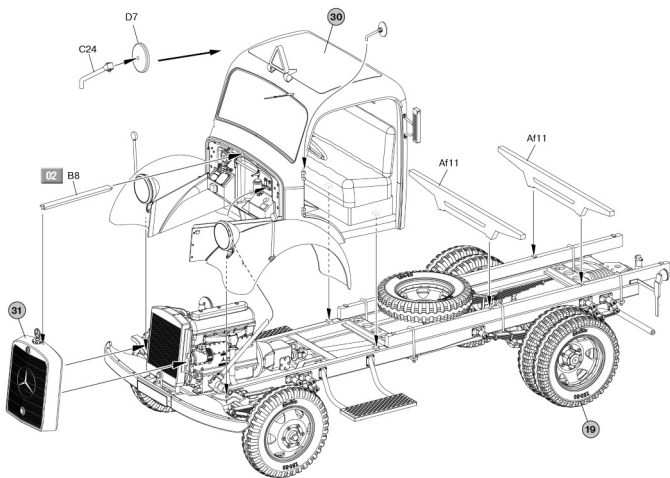
29 x2



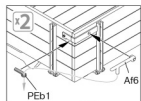
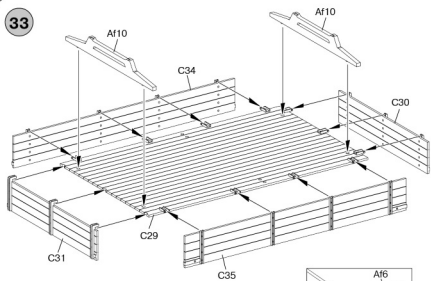
31



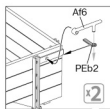
32



33

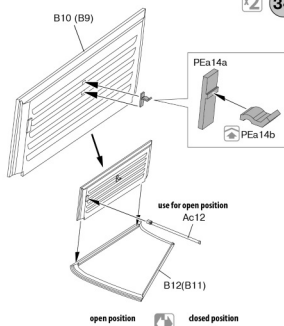


33



x2

x2 34

use for open position
Ac12

open position

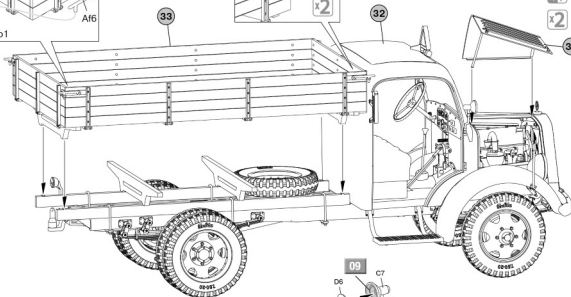


closed position



x2

35

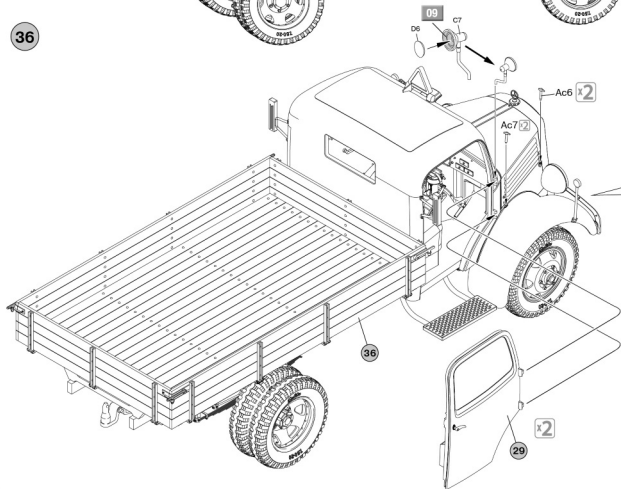


33

32

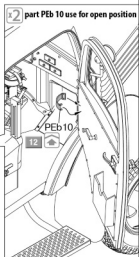
34

36



36

x2



part PEb10 use for open position

x2

x2

x2 Af14

Af14

36

38

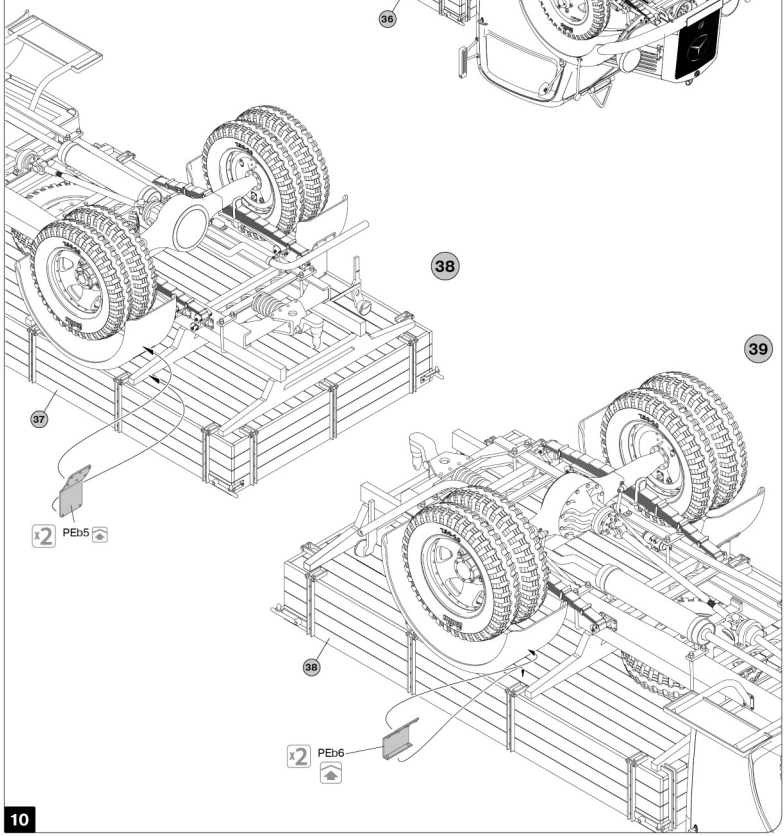
39

37

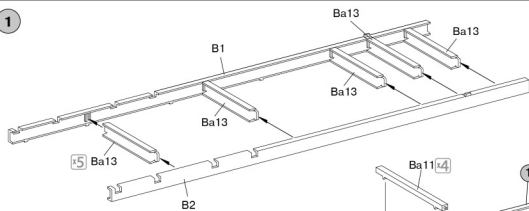
x2 PEb5

38

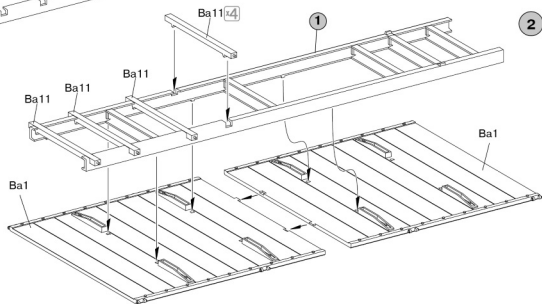
x2 PEb6



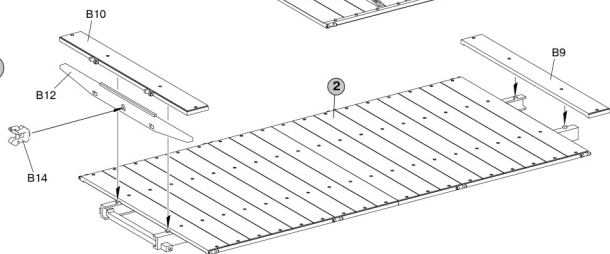
1



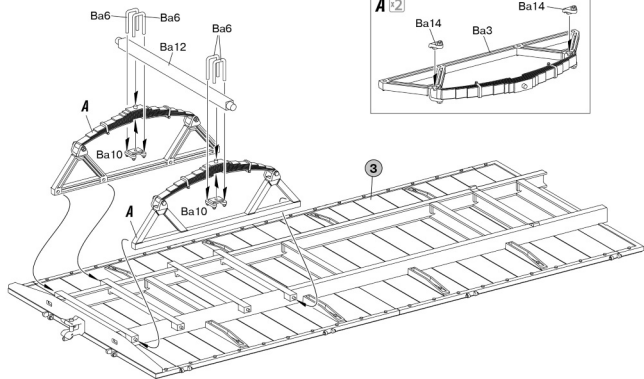
2



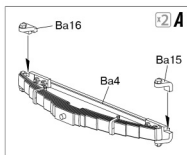
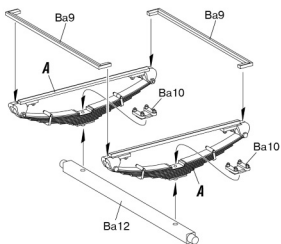
3



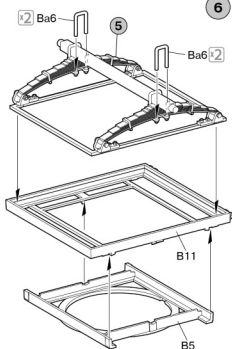
4



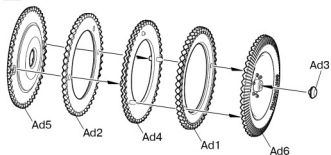
5



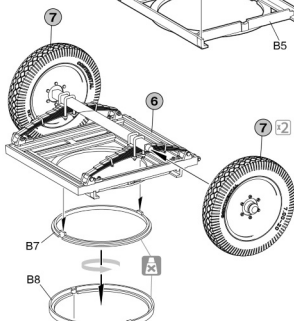
6



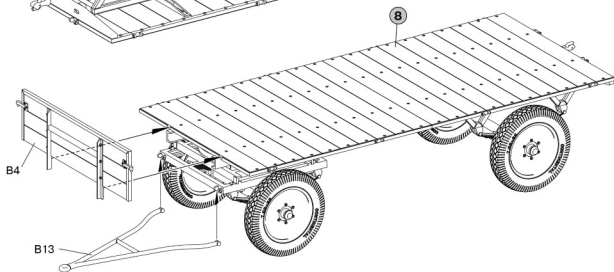
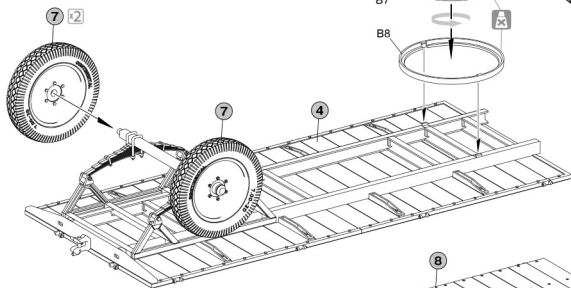
7 x4



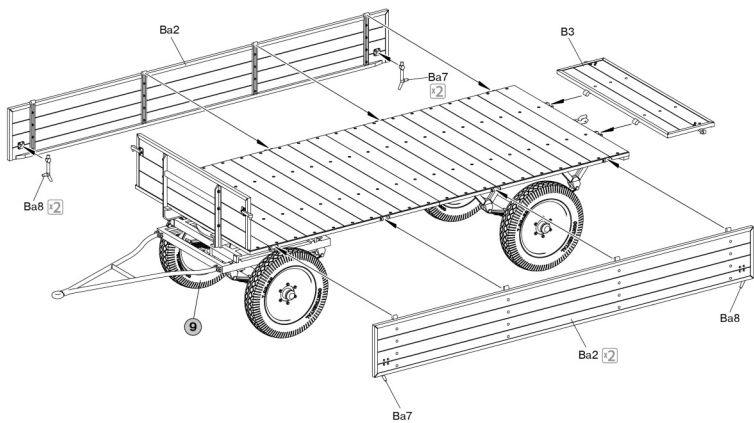
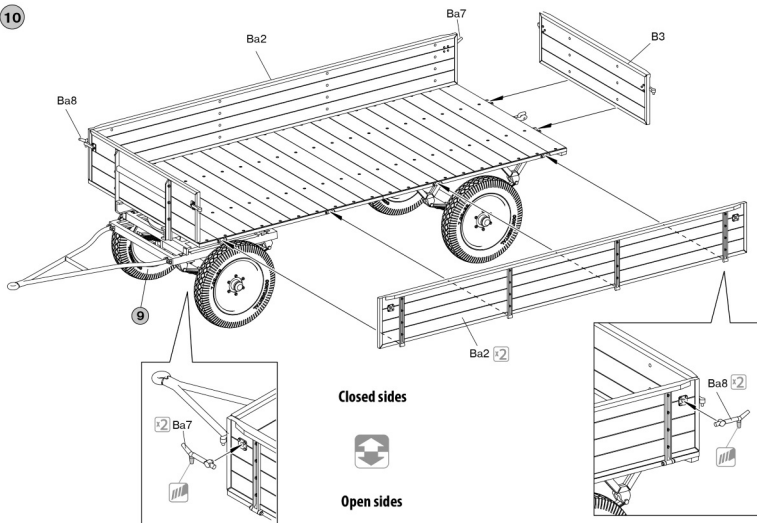
8



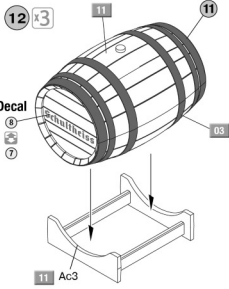
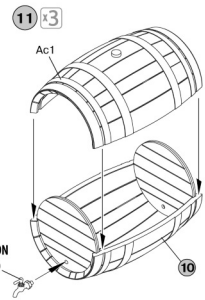
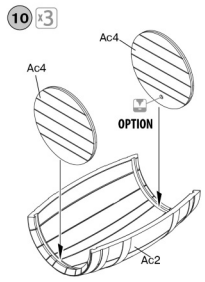
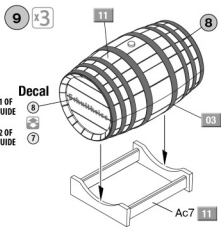
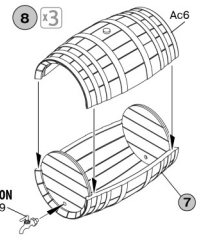
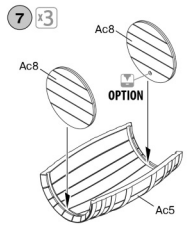
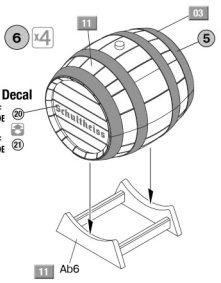
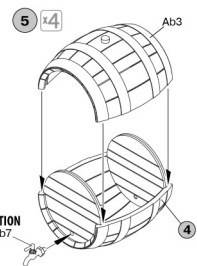
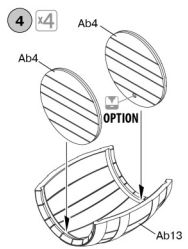
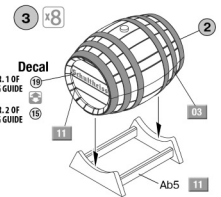
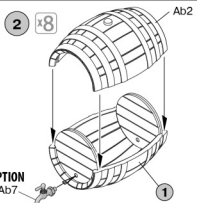
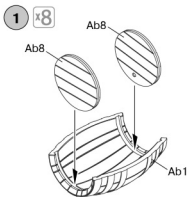
9



10

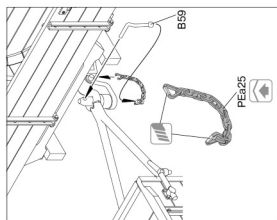
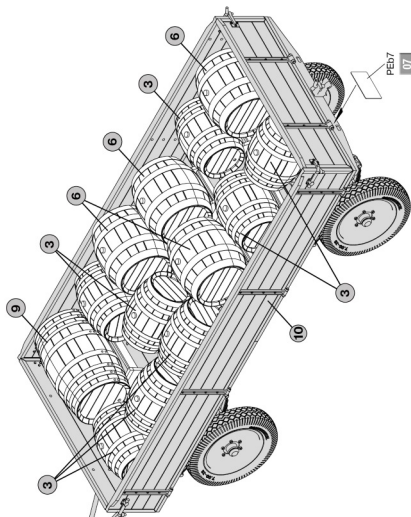
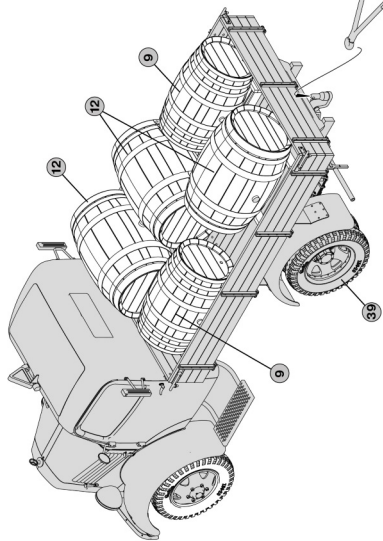


WOODEN BARRELS



COLOR CHART

Nr.	Color	Wallpaper	Mr. Color	AK/RC	Mission Models	ANMO/MIG	Tampla	Color name
01		71.078	C-604	RC-007	MMP-041	A.MIG-0125	XF-03	Yellow
02		71.052	C-032	RC-057	MMP-074	A.MIG-0235	XF-22	Dark Grey
03		71.072	C-028	AK-476	MAM-002	A.MIG-0191	XF-56	Steel
04		71.318	043	RC-316	MMP-048	A.MIG-0231	XF-23	Light Blue
05		71.045	C-147	RC-068	MMP-012	A.MIG-0015	XF-10	Schokbraun
06		71.057	C-033	RC-001	MMP-047	A.MIG-0046	XF-01	Black
08		71.069	C-131	AK-709	MAM-001	A.MIG-0041	XF-10	Rust
09		71.075	C-030	RC-008	MMP-046	A.MIG-0019	XF-10	Aluminium
10		71.151	C-137	RC-021	MMP-049	A.MIG-0035	XF-48	Thunfisch
11		70.076	C-043	RC-030	MMP-076	A.MIG-0037	XF-79	Weiss



PE67

07

2 Provinz Hannover, 40s.

