



PLASTIC MODEL KITS  
LIMITED EDITION  
CAT.NO.72223



SPAN : 406 mm  
LENGTH : 340 mm  
PARTS : 195 pieces  
**SCALE:1/72**

 The An-30 was designed by the Antonov OKB in liaison with the Beriev OKB in 1967 for aerial survey and aerial photography. The An-30 is a development of the An-24 and An-26 and is intended for aerial photography and geophysics. The aircraft made its first flight on 21 August 1967. On July 1968 the factory tests were completed. The An-30 was put into serial manufacturing on Kyiv Aviation Plant in 1971. Between 1971 and 1980 115 aircrafts were manufactured and 23 of them were for export.

 Ан-30 - самолёт воздушного наблюдения и аэрофотосъёмки, был разработан в ОКБ им. О. К. Антонова совместно с ОКБ им. Бериева в 1967 году. Ан-30 является модификацией самолётов Ан-24 и Ан-26 и предназначен для аэрофотосъёмочных и аэрогеофизических работ. Первый полёт самолёт совершил 21 августа 1967 года. В июле 1968 года завершились заводские испытания. Ан-30 был запущен в серийное производство на Киевском авиационном заводе в 1971 году. С 1971 по 1980 год было построено 115 машин, из них 23 самолёта на экспорт.

The model is executed on technology short run and is intended only for experienced modelers  
Word-wide distributor for AMODEL kits: IBG, Warsaw, Poland  
Fax: (4822) 842-56-29; E-Mail: [ibgsc@ibg.com.pl](mailto:ibgsc@ibg.com.pl)

Модель выполнена по технологии short run и предназначена только для опытных моделистов  
Дистрибьютор моделей AMODEL: IBG, Варшава, Польша  
Факс: (4822) 842-56-29; E-Mail: [ibgsc@ibg.com.pl](mailto:ibgsc@ibg.com.pl)



## USED SYMBOLS / ИСПОЛЬЗУЕМЫЕ СИМВОЛЫ

**1** STAGES OF ASSEMBLY  
ЭТАПЫ СБОРКИ

**1** NUMBER PARTS  
НОМЕР ДЕТАЛИ


**1** APPLY DECALS  
НАНЕСИ ДЕКАЛЬ

**A** TO PAINT  
ОКРАСИТЬ

 GLUE  
КЛЕИТЬ

 DON'T GLUE  
НЕ КЛЕИТЬ

**?** OPTIONAL  
НА ВЫБОР

 MAKE A HOLE  
ВЫПОЛНИТЬ ОТВЕРСТИЕ

 DETACH WITH KNIFE  
ОТДЕЛИТЬ НОЖОМ

**2x** QUANTITY OF OPERATIONS(PARTS)  
КОЛИЧЕСТВО ОПЕРАЦИЙ(ДЕТАЛЕЙ)




## USED PAINTS / ИСПОЛЬЗУЕМЫЕ КРАСКИ

**A**  HUMBROL 147  
LIGHT GREY  
СВЕТЛО СЕРЫЙ

**B**  HUMBROL 27002  
POLISHED ALUMINIUM  
ПОЛИР. АЛЮМИНИЙ

**C**  HUMBROL 27003  
POLISHED STEEL  
ПОЛИР. СТАЛЬ

**D**  HUMBROL 33  
BLACK  
ЧЕРНЫЙ

**E**  HUMBROL 24  
YELLOW  
ЖЕЛТЫЙ

**F**  HUMBROL 87  
STEEL GREY  
СТАЛЬН. СЕРЫЙ

**G**  HUMBROL 101  
MID GREEN  
СРЕДНЕ ЗЕЛЕНый

**H**  HUMBROL 64  
LIGHT GREY  
СВЕТЛО СЕРЫЙ


**K**  HUMBROL 27004  
GUN METAL  
СТАЛЬНОЙ СЕРЫЙ

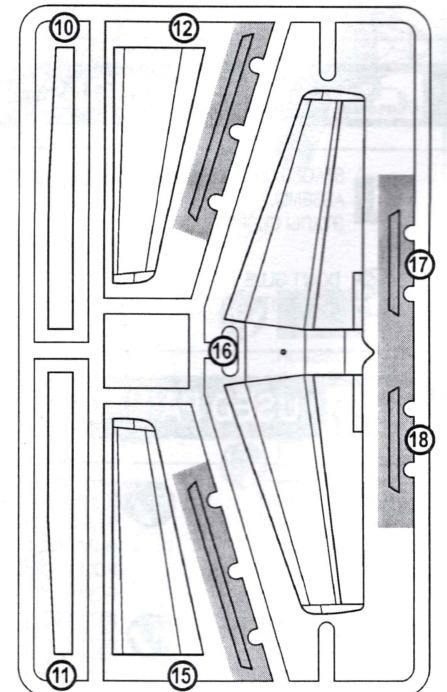
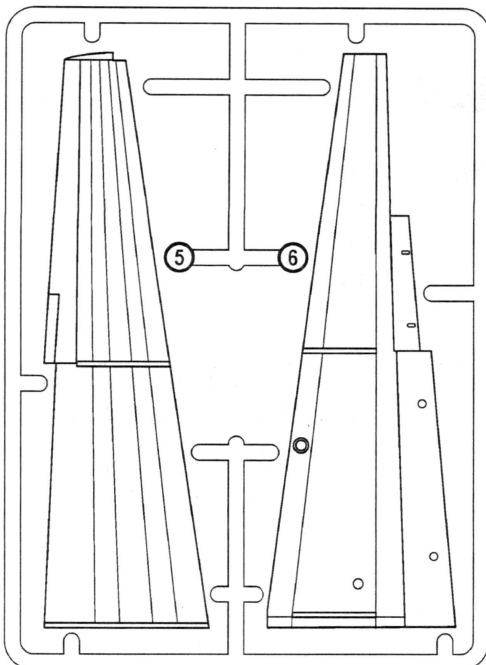
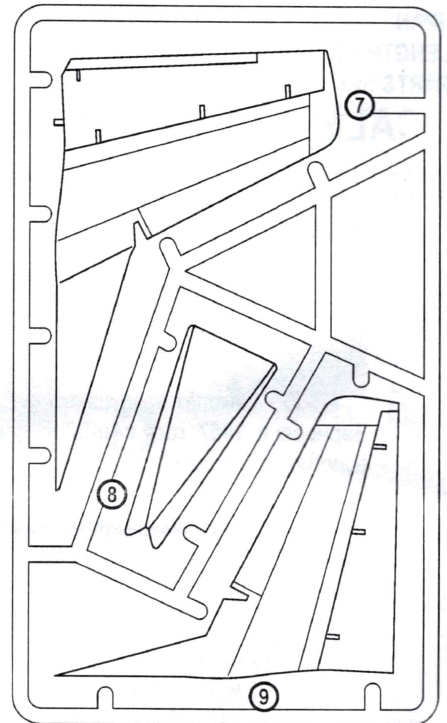
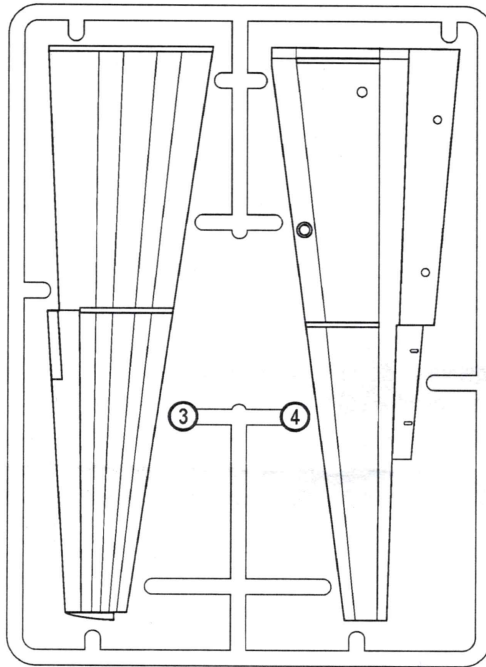
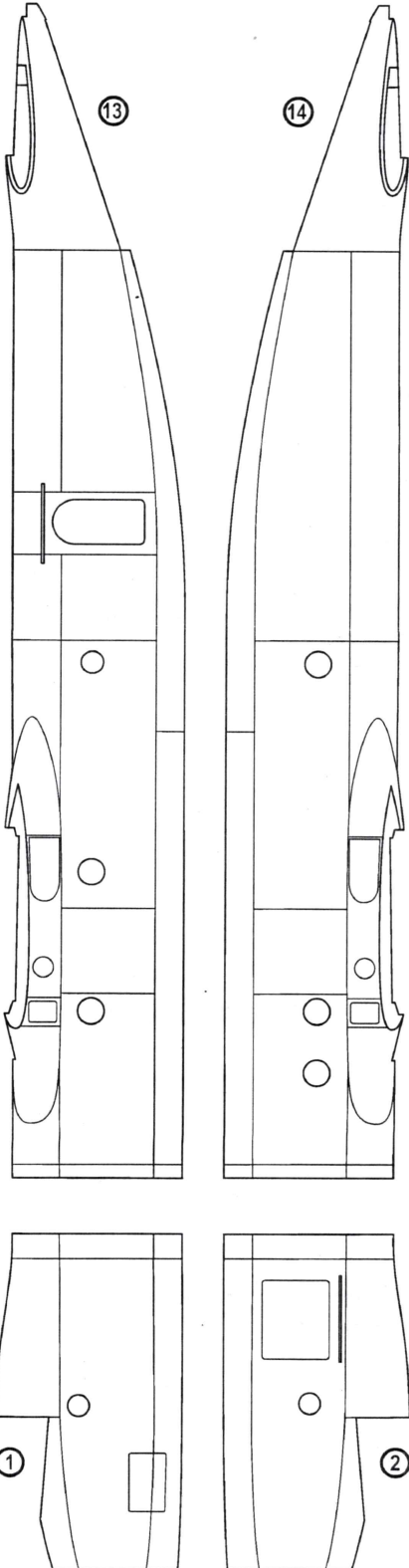
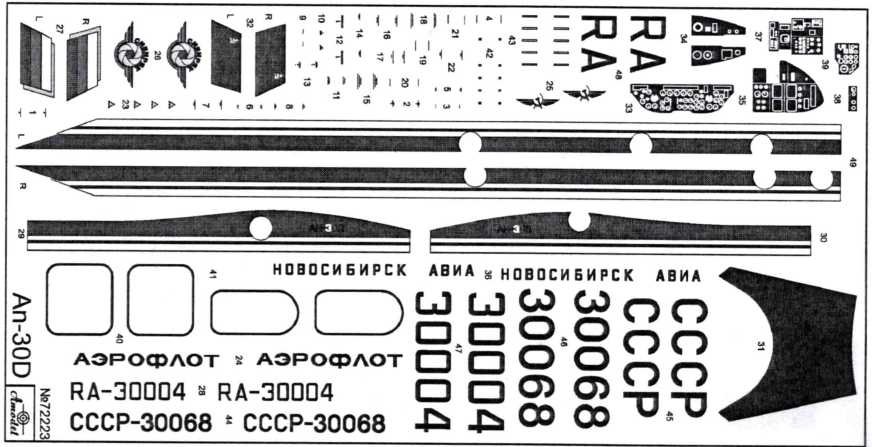
**L**  HUMBROL 34  
WHITE  
БЕЛЫЙ

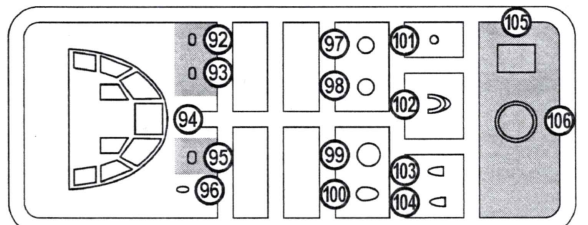
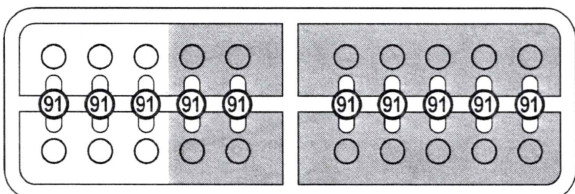
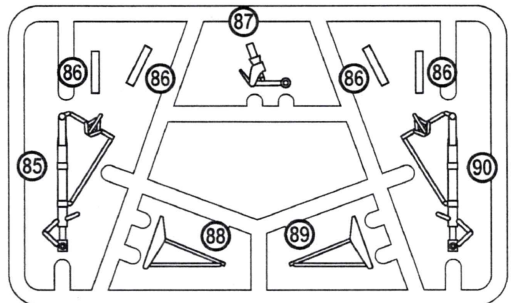
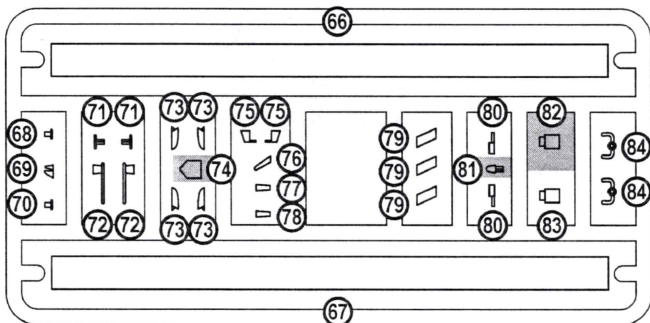
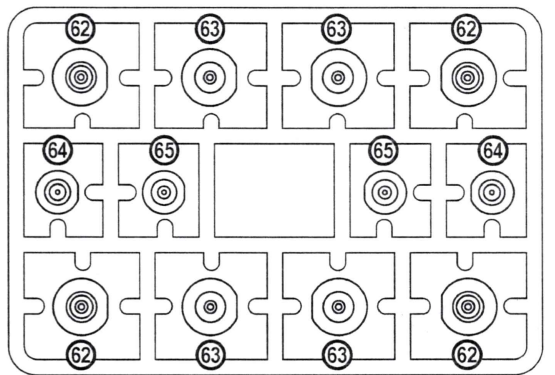
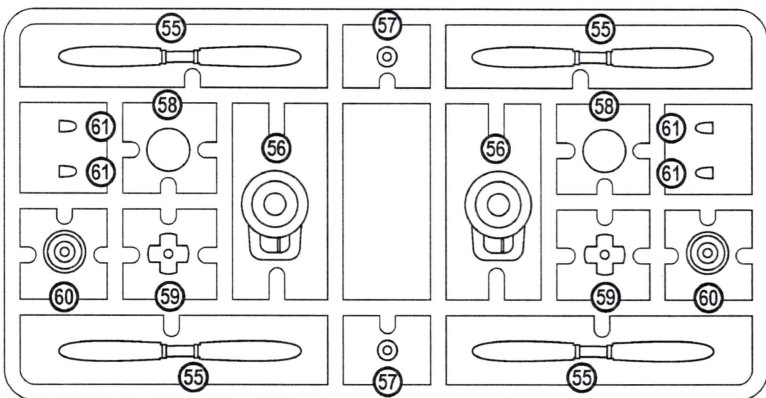
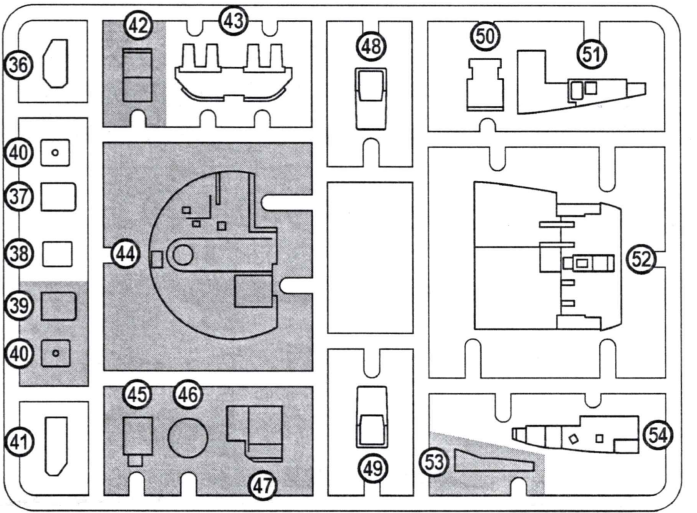
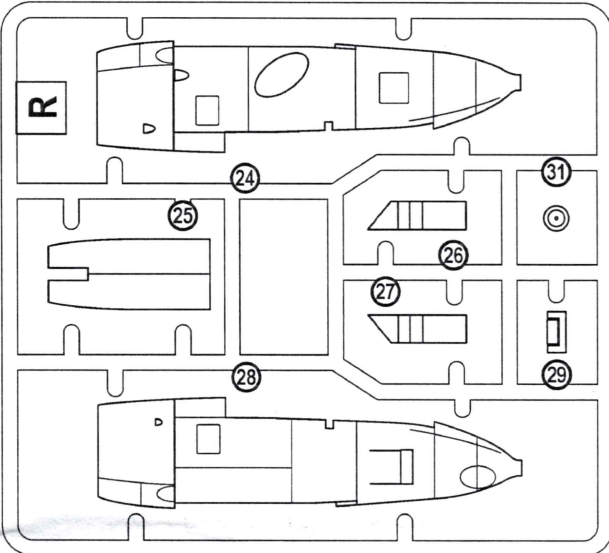
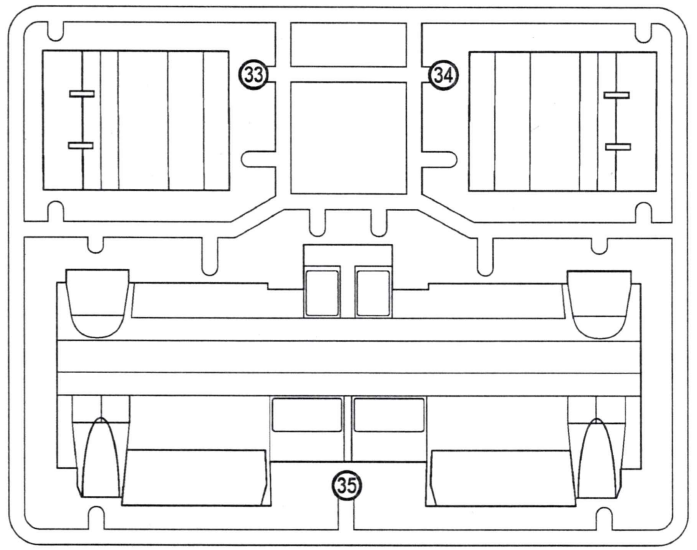
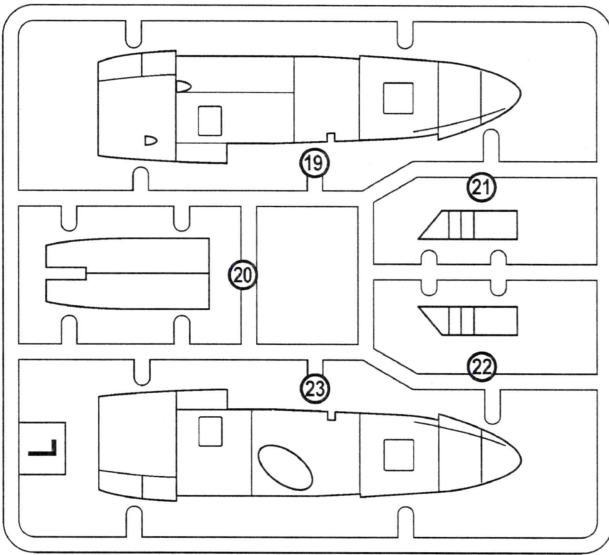
**M**  HUMBROL 19  
RED  
КРАСНЫЙ

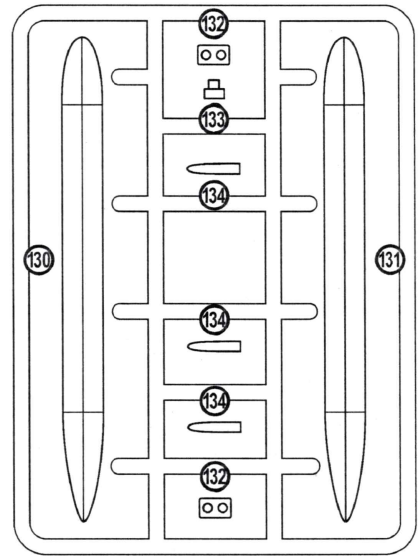
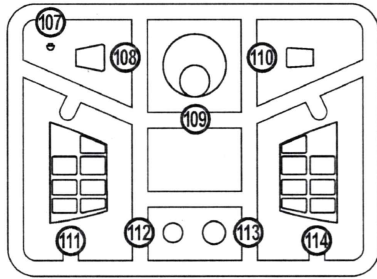
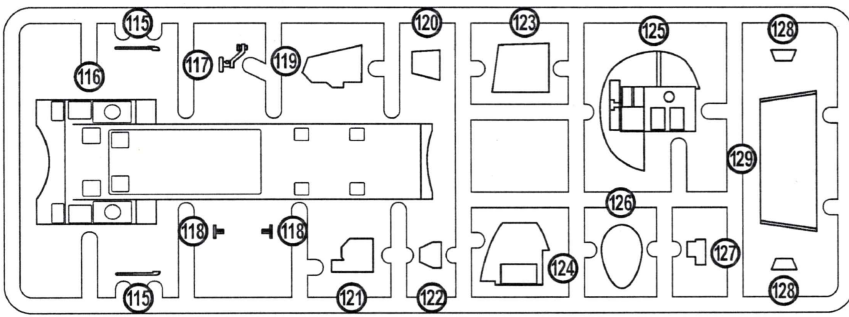
DECALS FOR TWO VERSIONS OF COLOURING  
ДЕКАЛЬ ДЛЯ ДВУХ ВАРИАНТОВ ОКРАСКИ

195 DETAILS FOR ASSEMBLY OF ONE MODEL  
195 ДЕТАЛЕЙ ДЛЯ СБОРКИ ОДНОЙ МОДЕЛИ

 PARTS NOT FOR USE  
ПРИ СБОРКЕ НЕ ИСПОЛЬЗУЮТСЯ

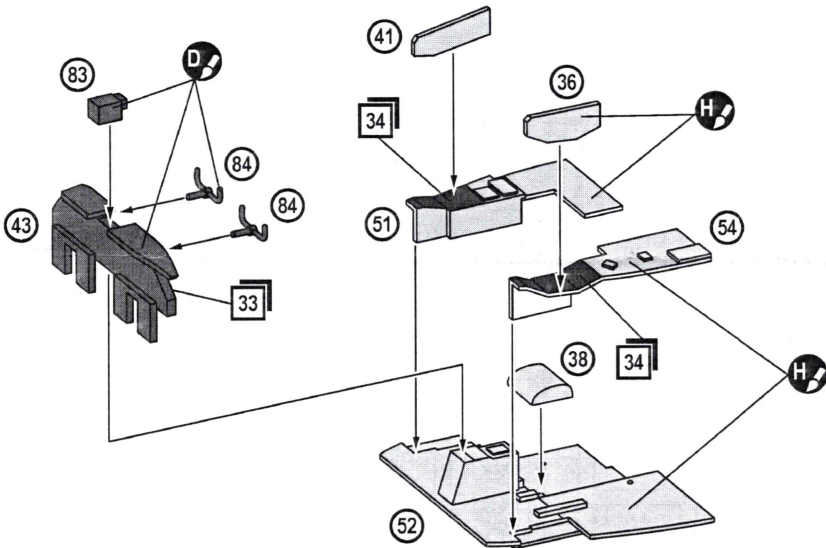




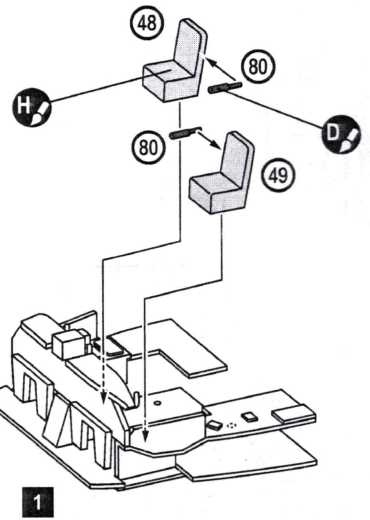


THE SCHEME OF ASSEMBLY / СХЕМА СБОРКИ

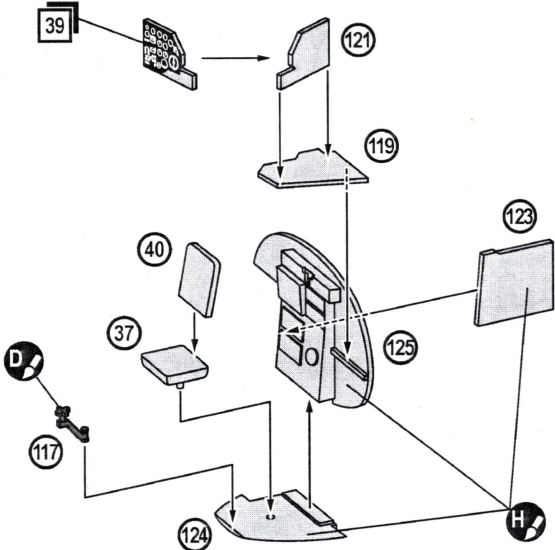
1 36 38 41 43 51 52 54 83 2x 84



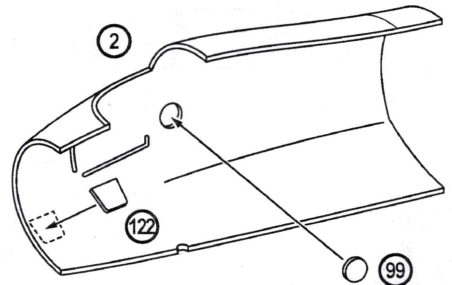
2 48 49 2x 80 1



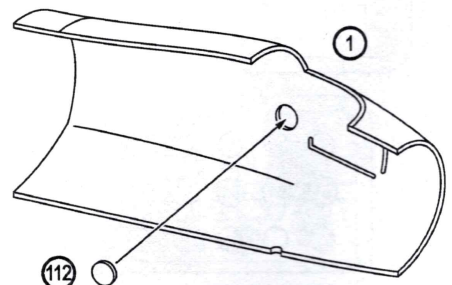
3 37 40 117 119 121 123 124 125



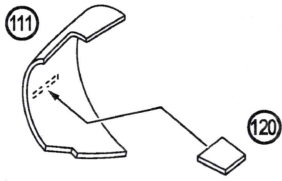
4 2 99 122



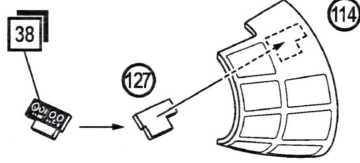
5 1 112



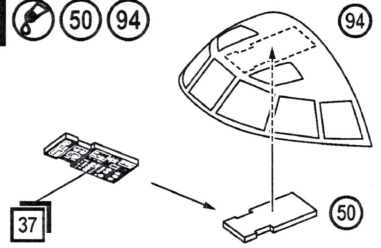
6 (111) (120)



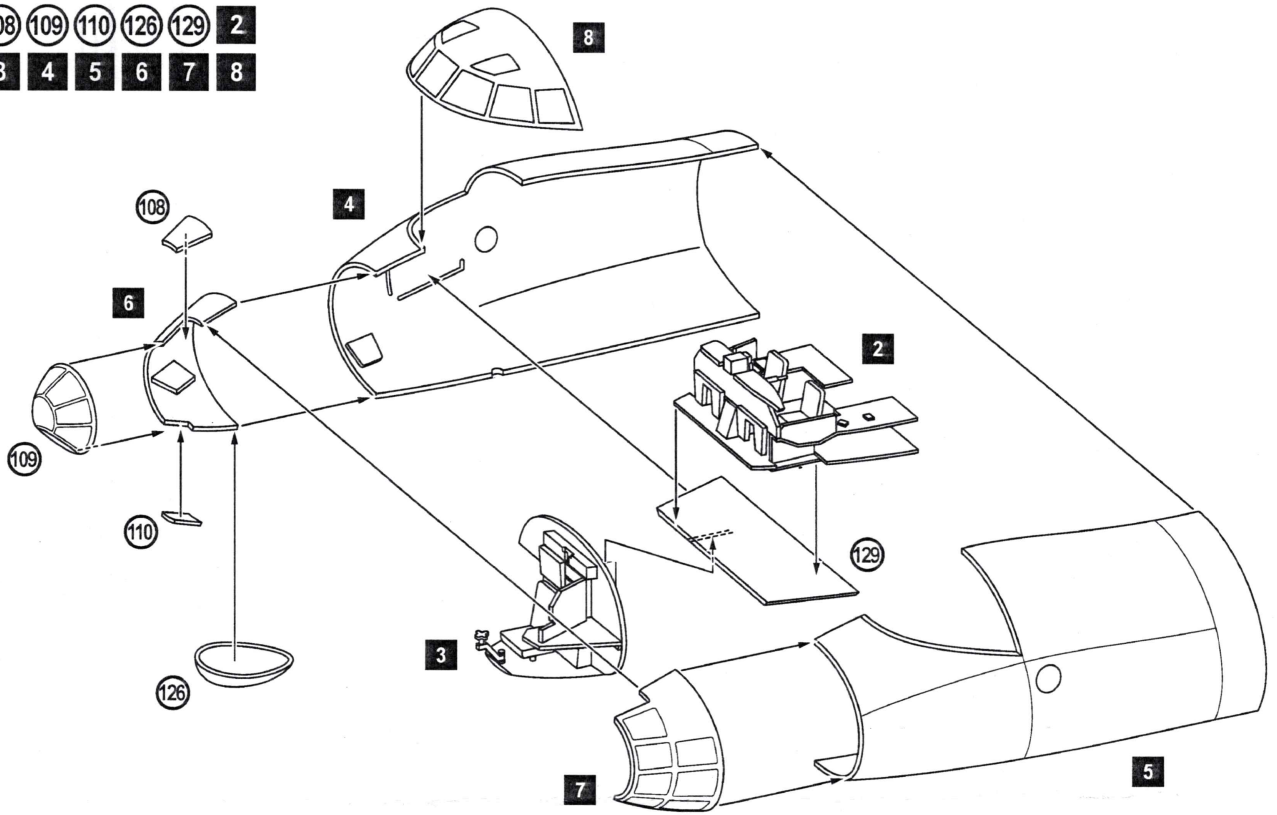
7 (114) (127)



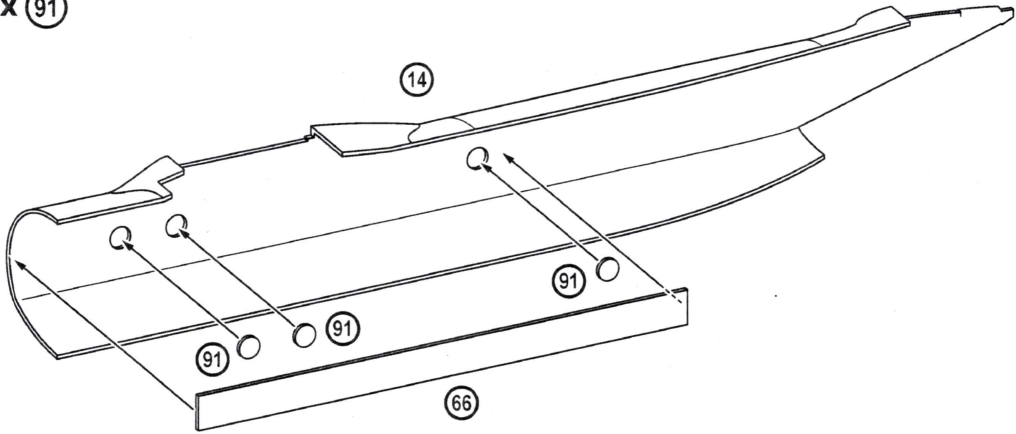
8 (50) (94)



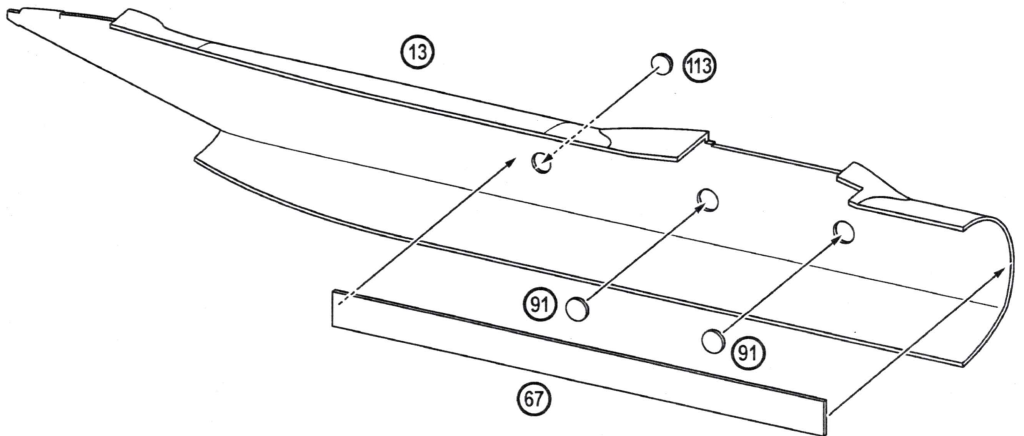
9 (108) (109) (110) (126) (129) 2  
3 4 5 6 7 8



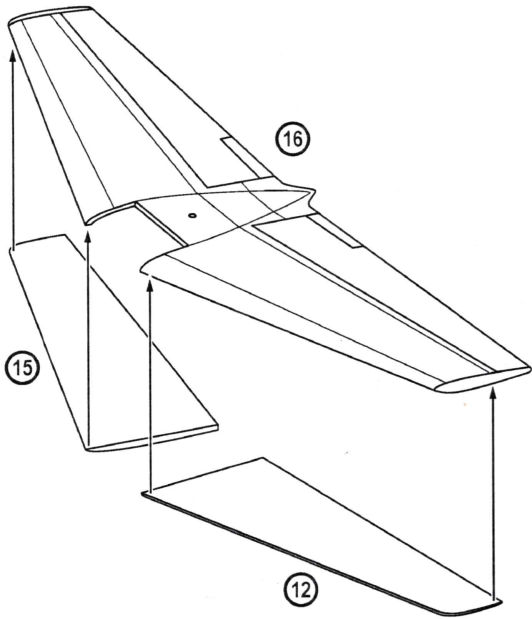
10 (14) (66) 3x (91)



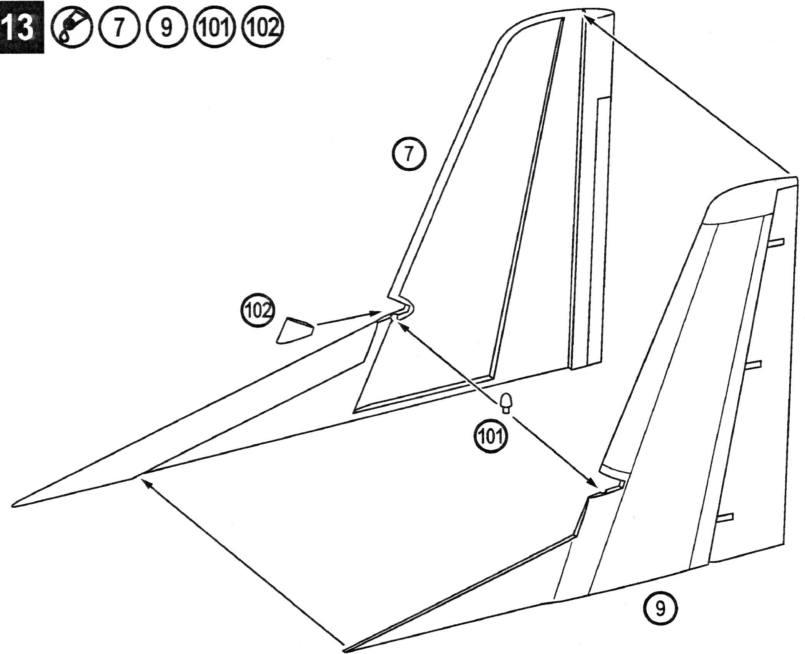
11 (13) (67) 2x (91) (113)



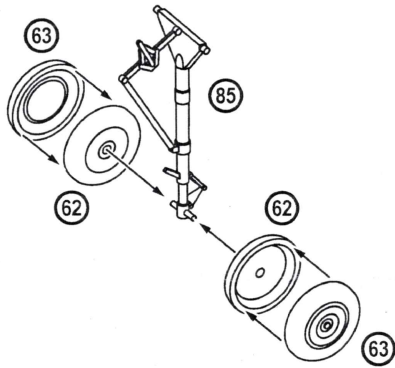
12 12 15 16



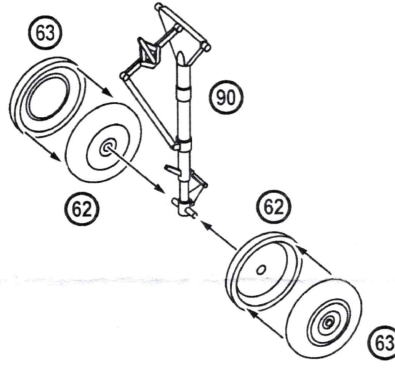
13 7 9 101 102



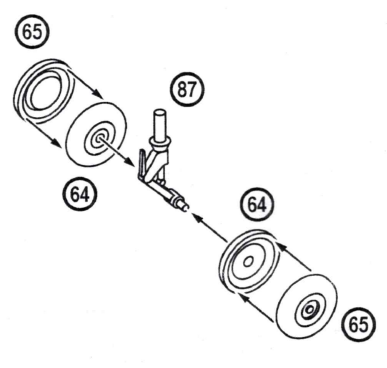
14 2x 62 2x 63 85



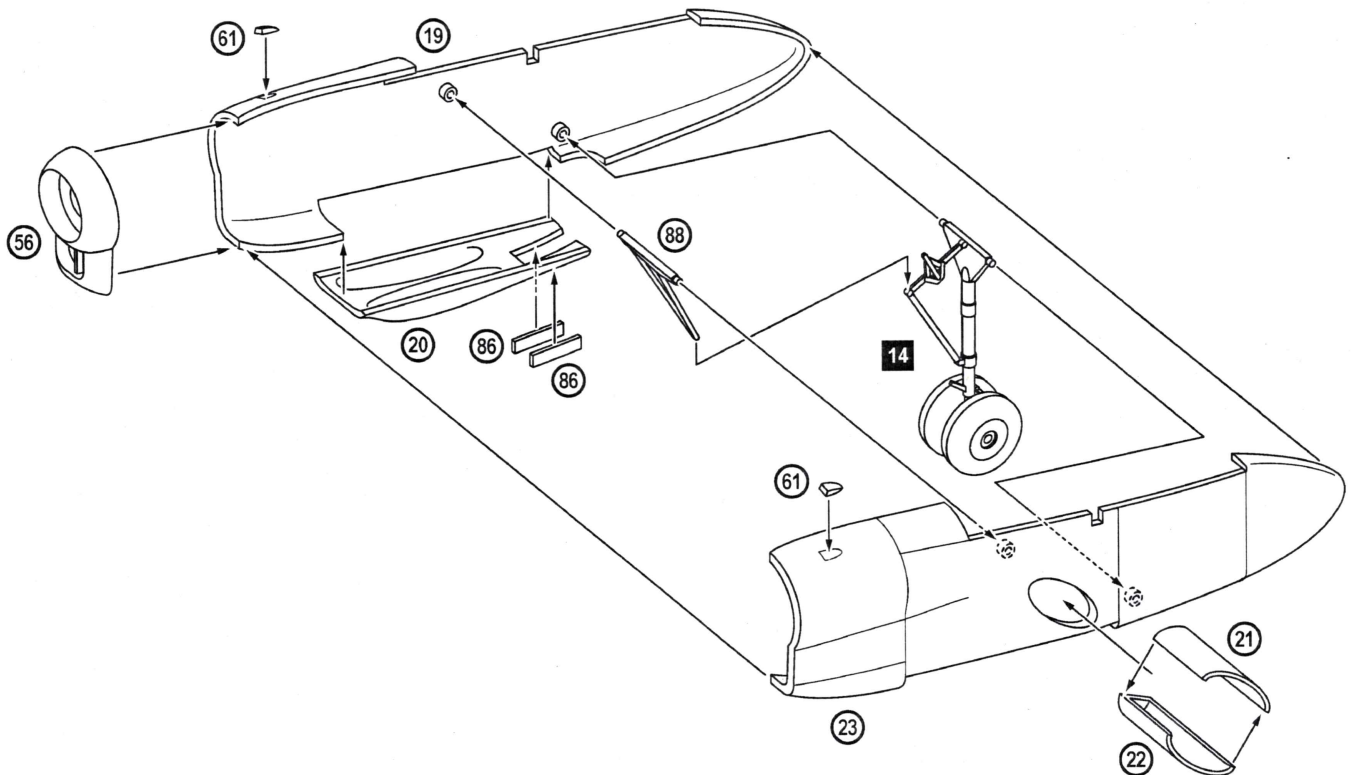
15 2x 62 2x 63 90



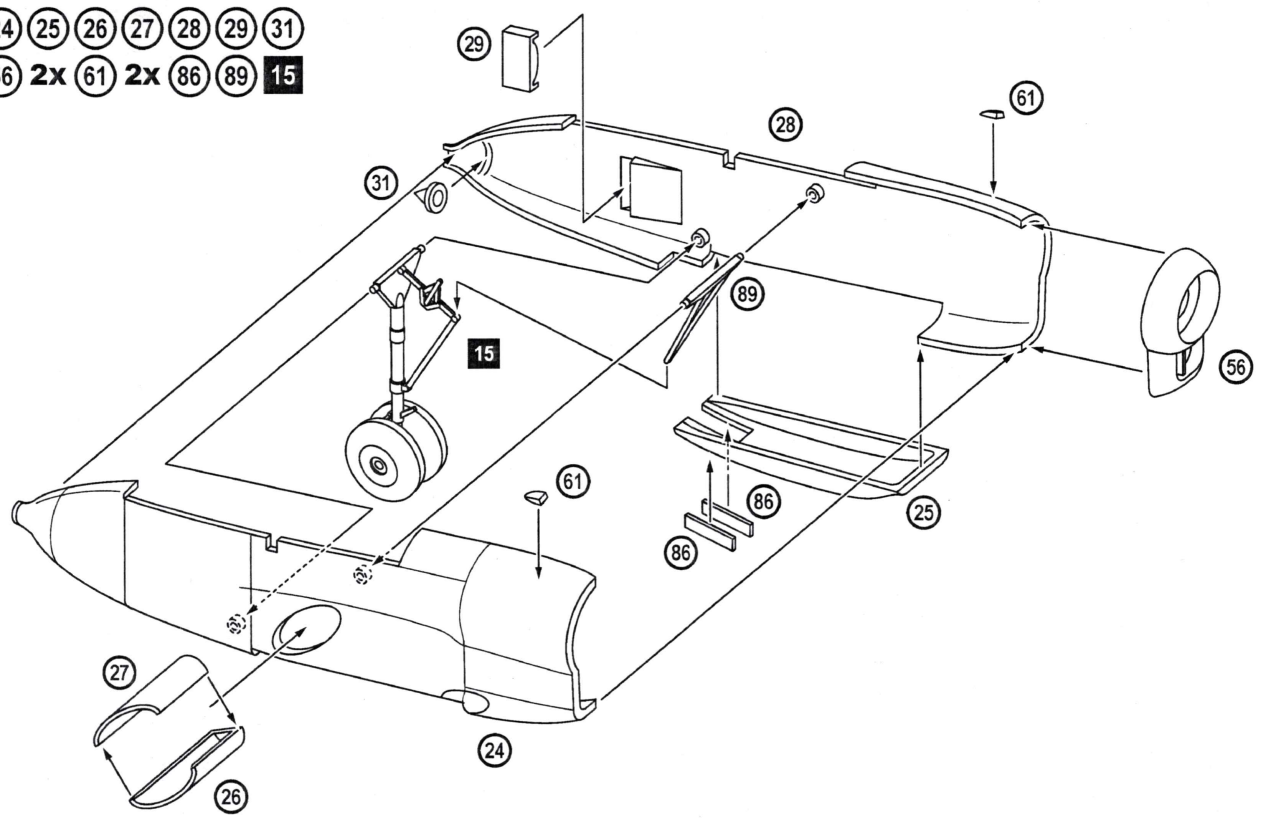
16 2x 64 2x 65 87



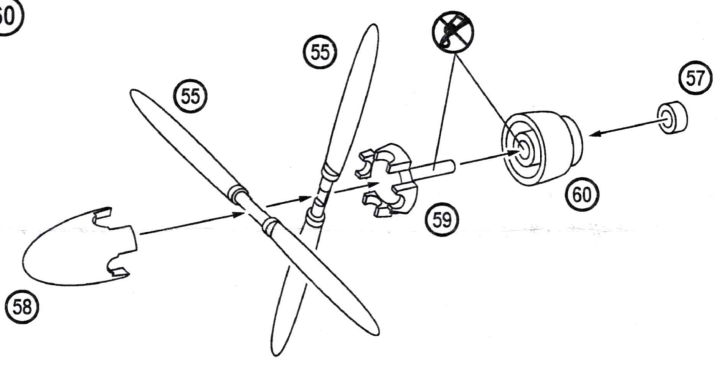
17 19 20 21 22 23 56 2x 61 2x 86 88 14



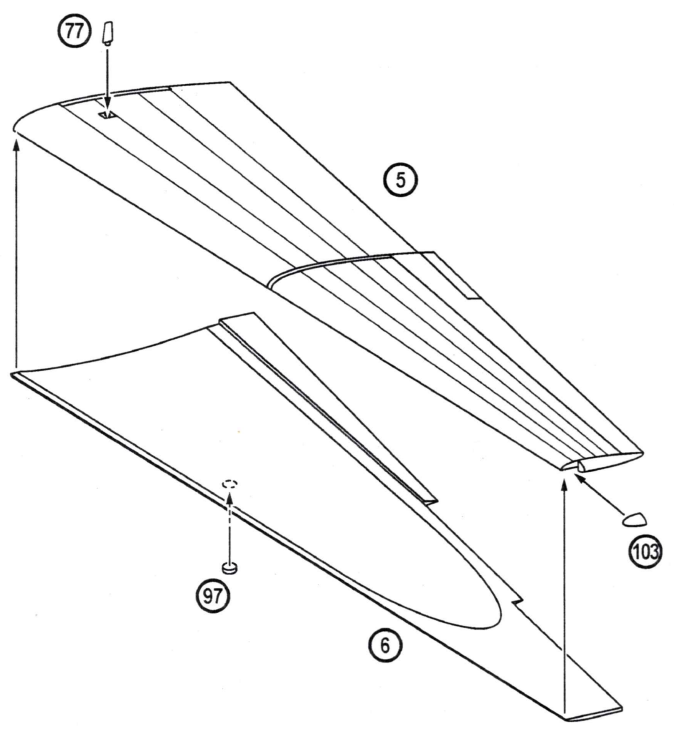
**18** (24) (25) (26) (27) (28) (29) (31)  
 (56) 2x (61) 2x (86) (89) **15**



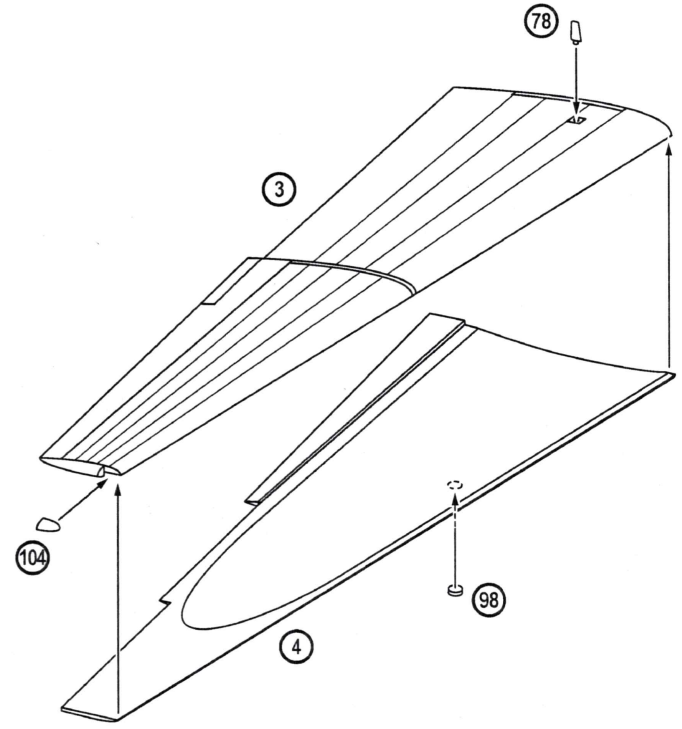
**19** (55) 4x (57) 2x (58) 2x (59) 2x (60)  
**2X**



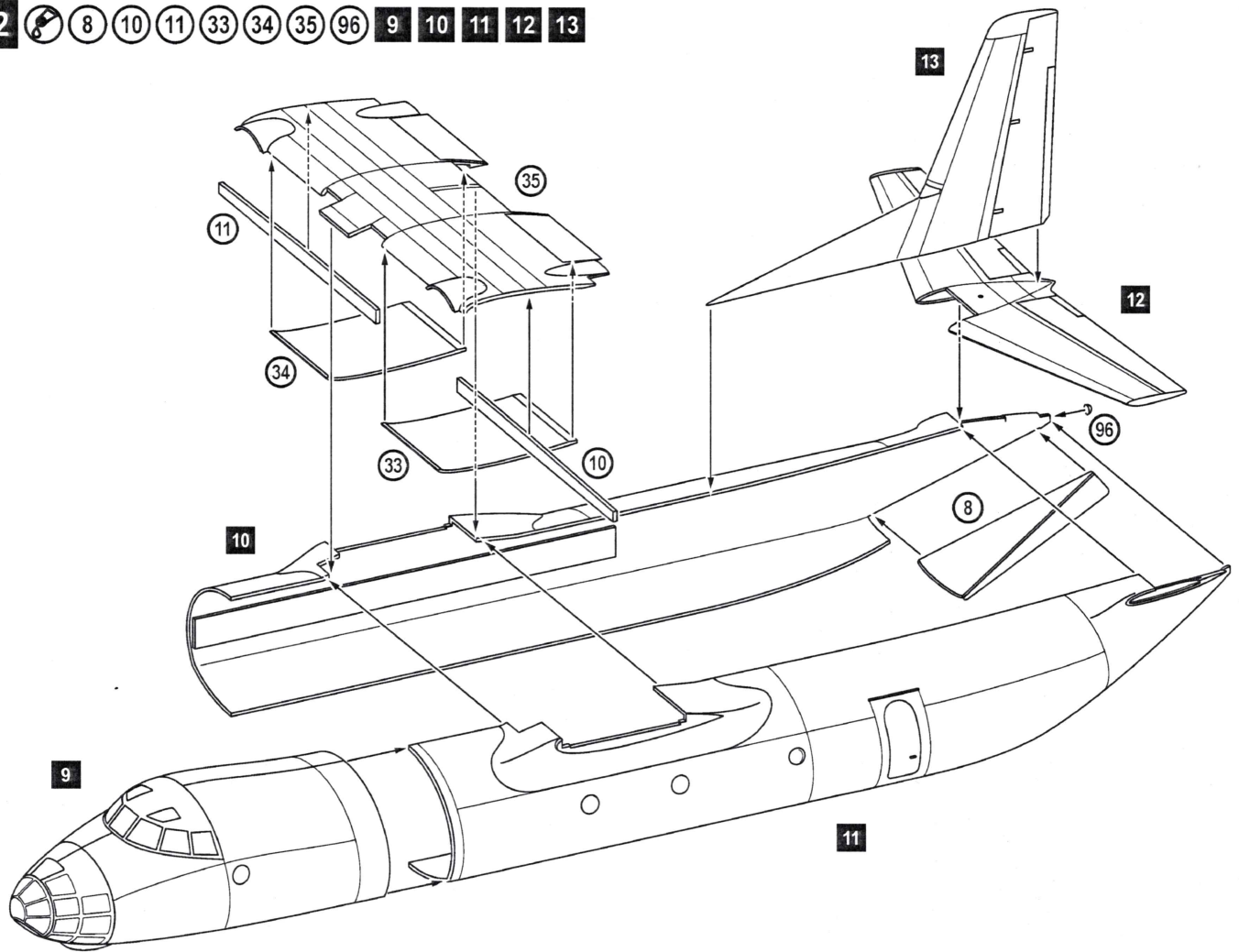
**20** (5) (6) (77) (97) (103)



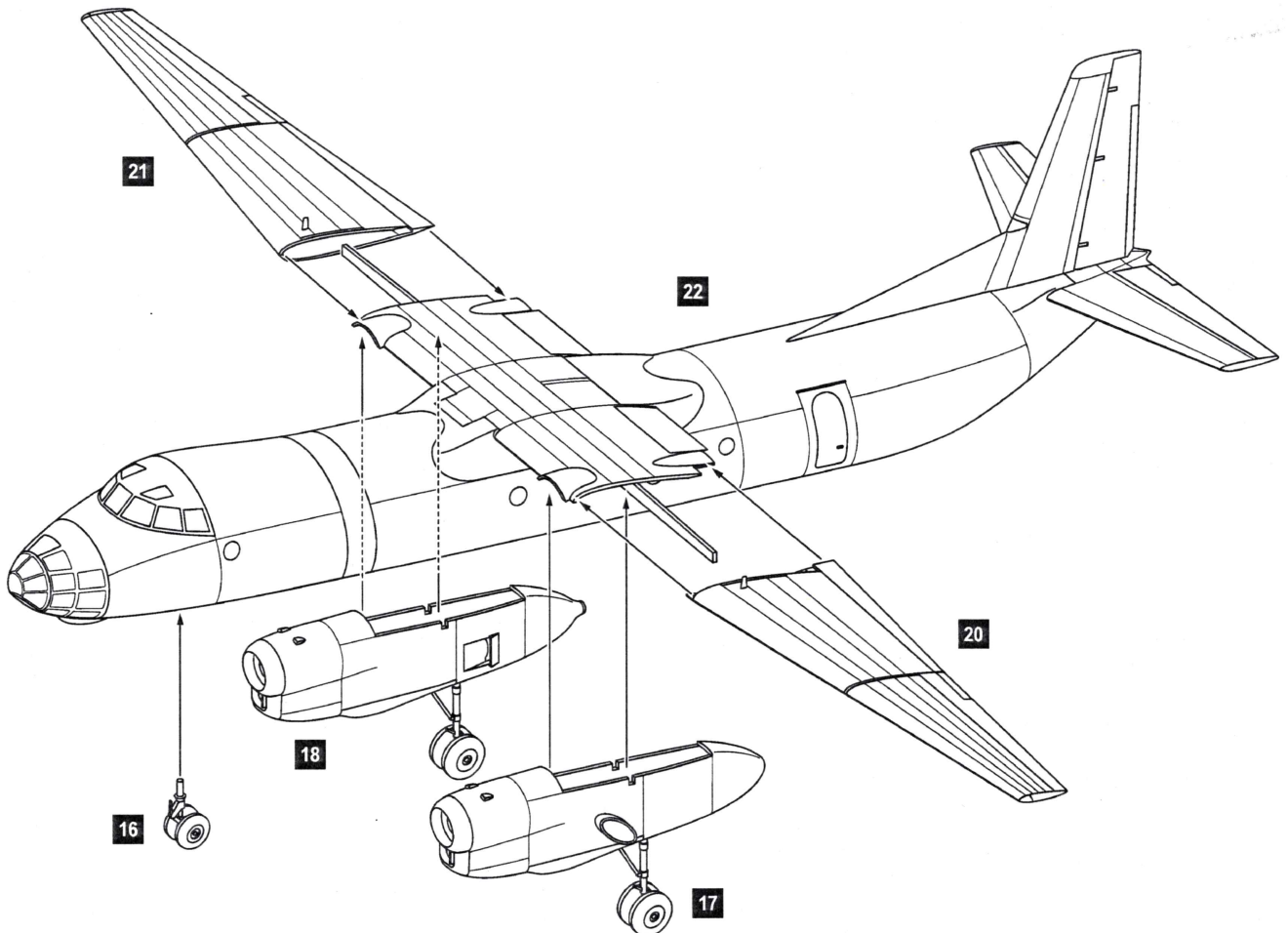
**21** (3) (4) (78) (98) (104)



22 8 10 11 33 34 35 96 9 10 11 12 13

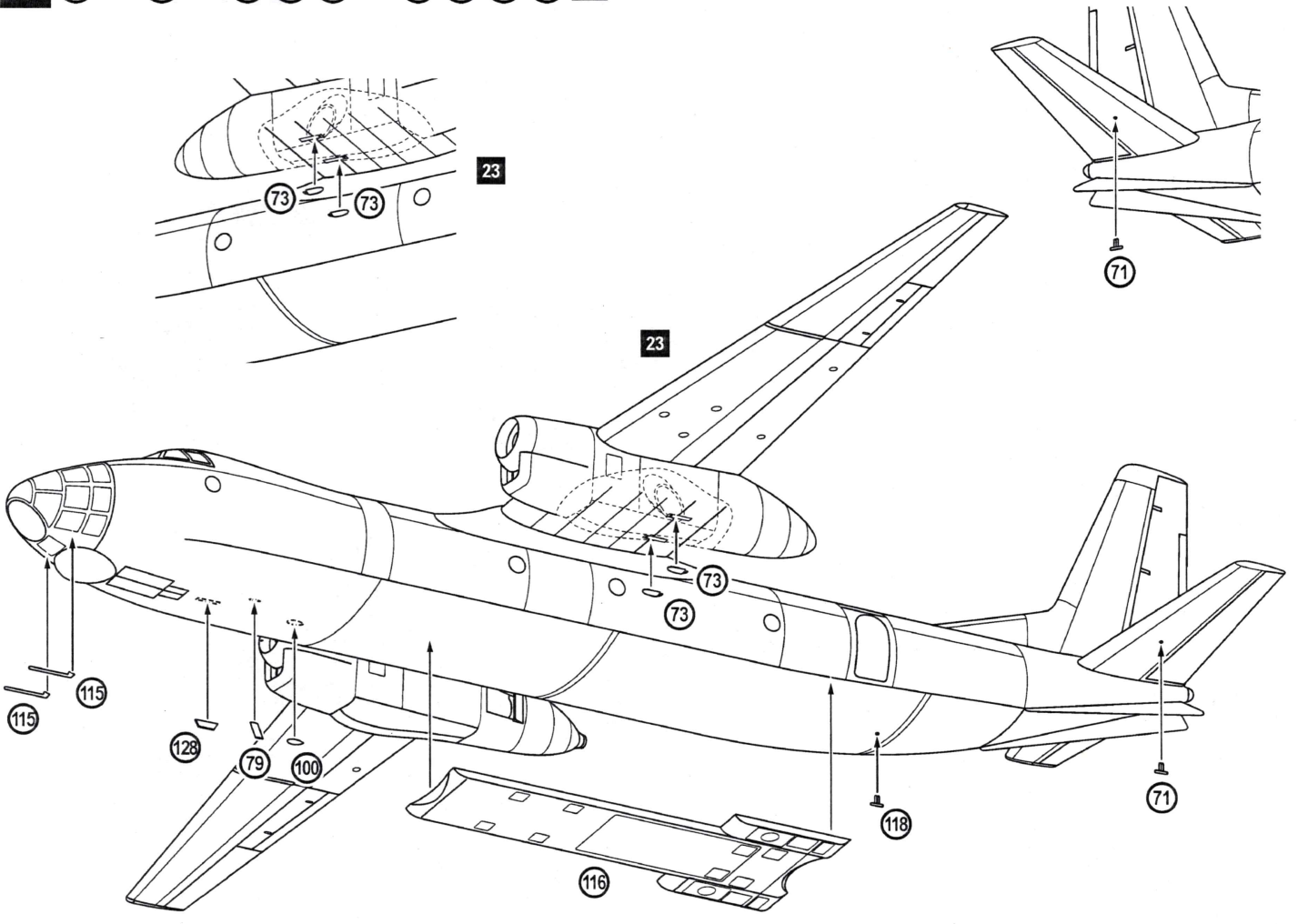


23 16 17 18 20 21 22

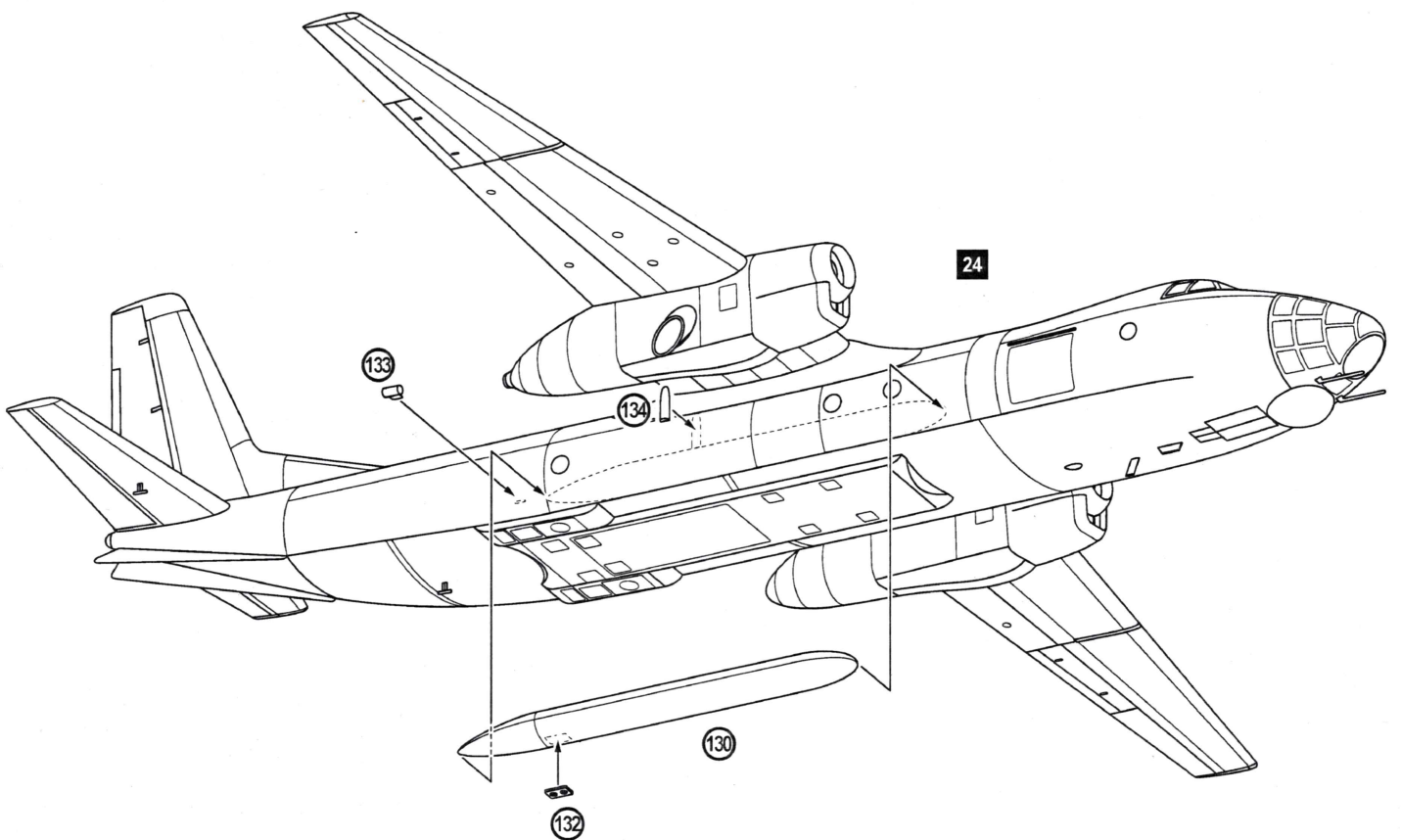




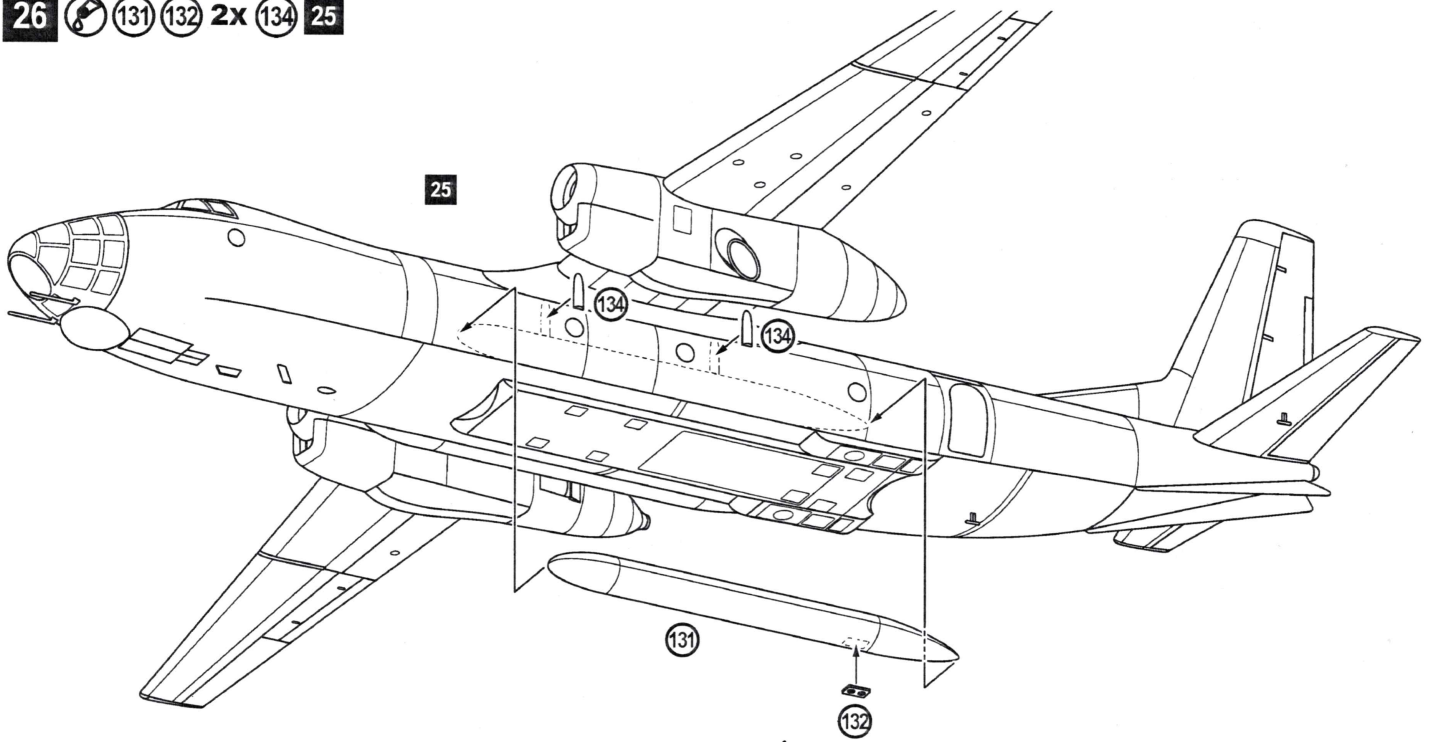
24  2x 71 4x 73 79 100 2x 115 116 118 128 23



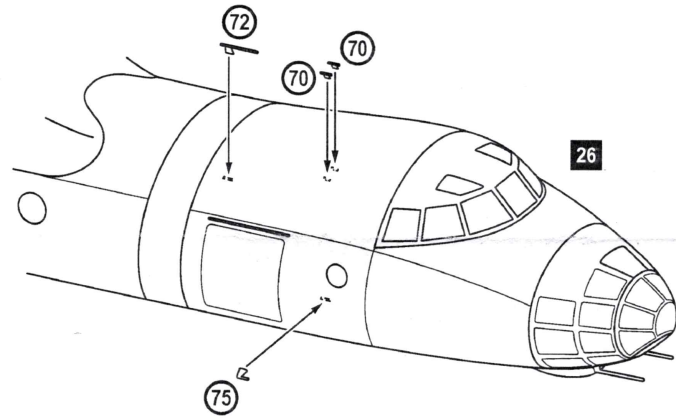
25  130 132 133 134 24



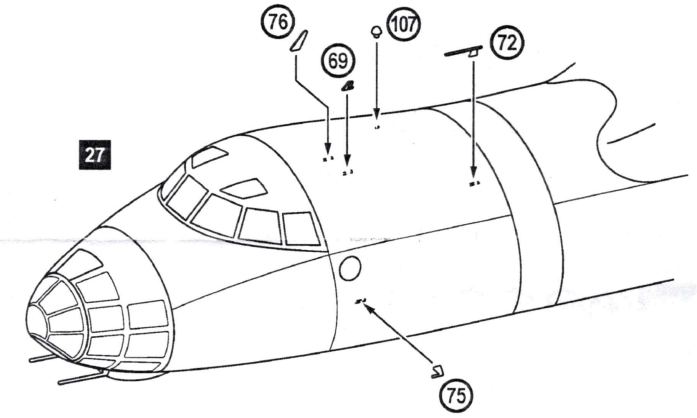
26  (131) (132) 2x (134) 25



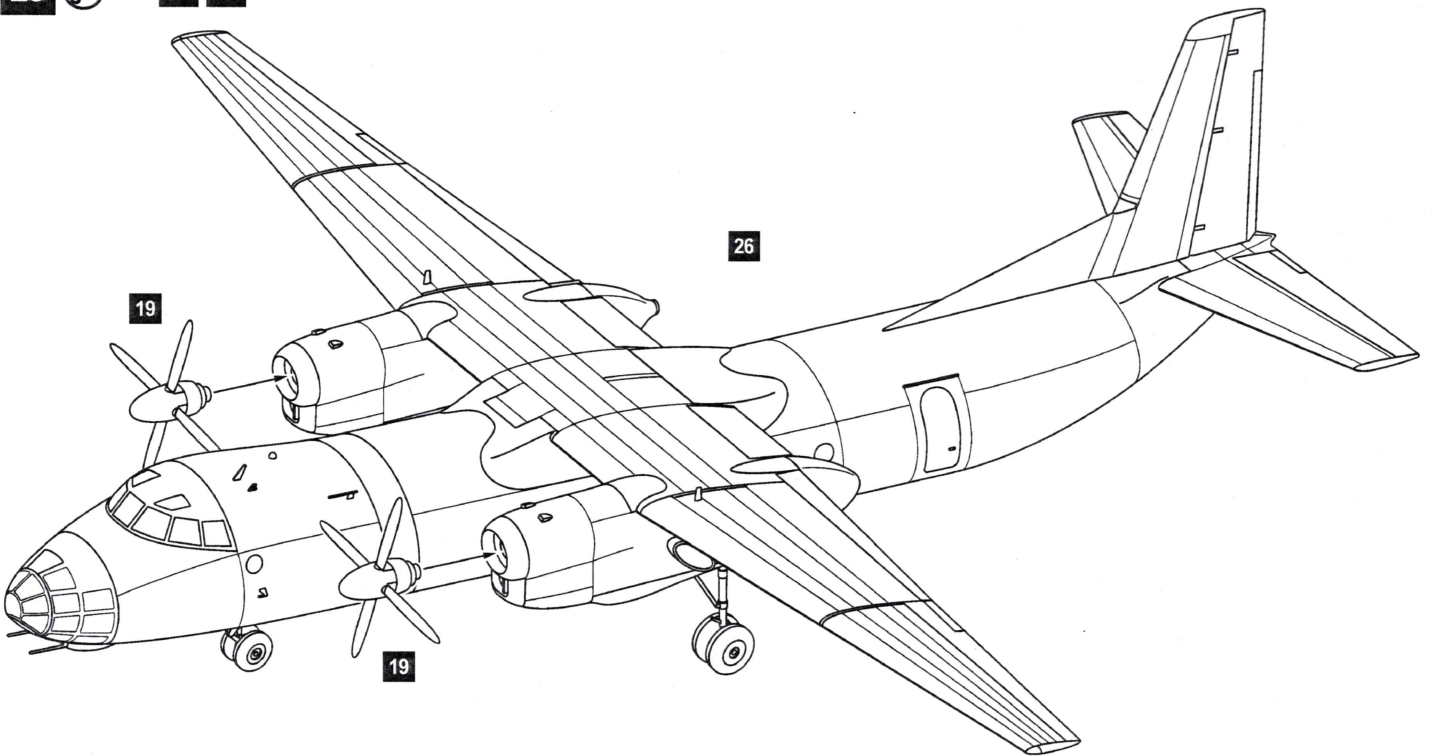
27  2x (70) (72) (75) 26



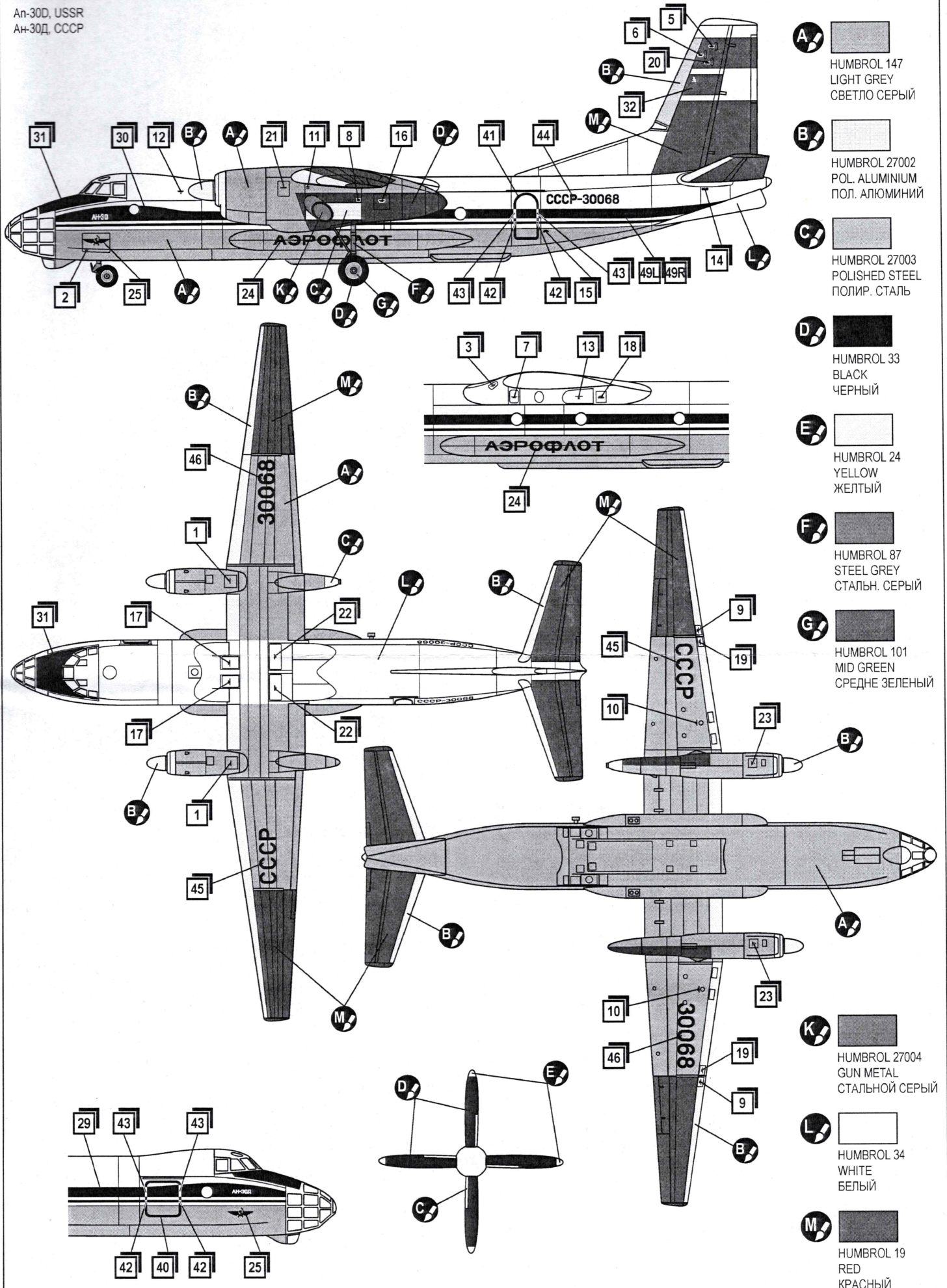
28  (69) (72) (75) (76) (107) 27



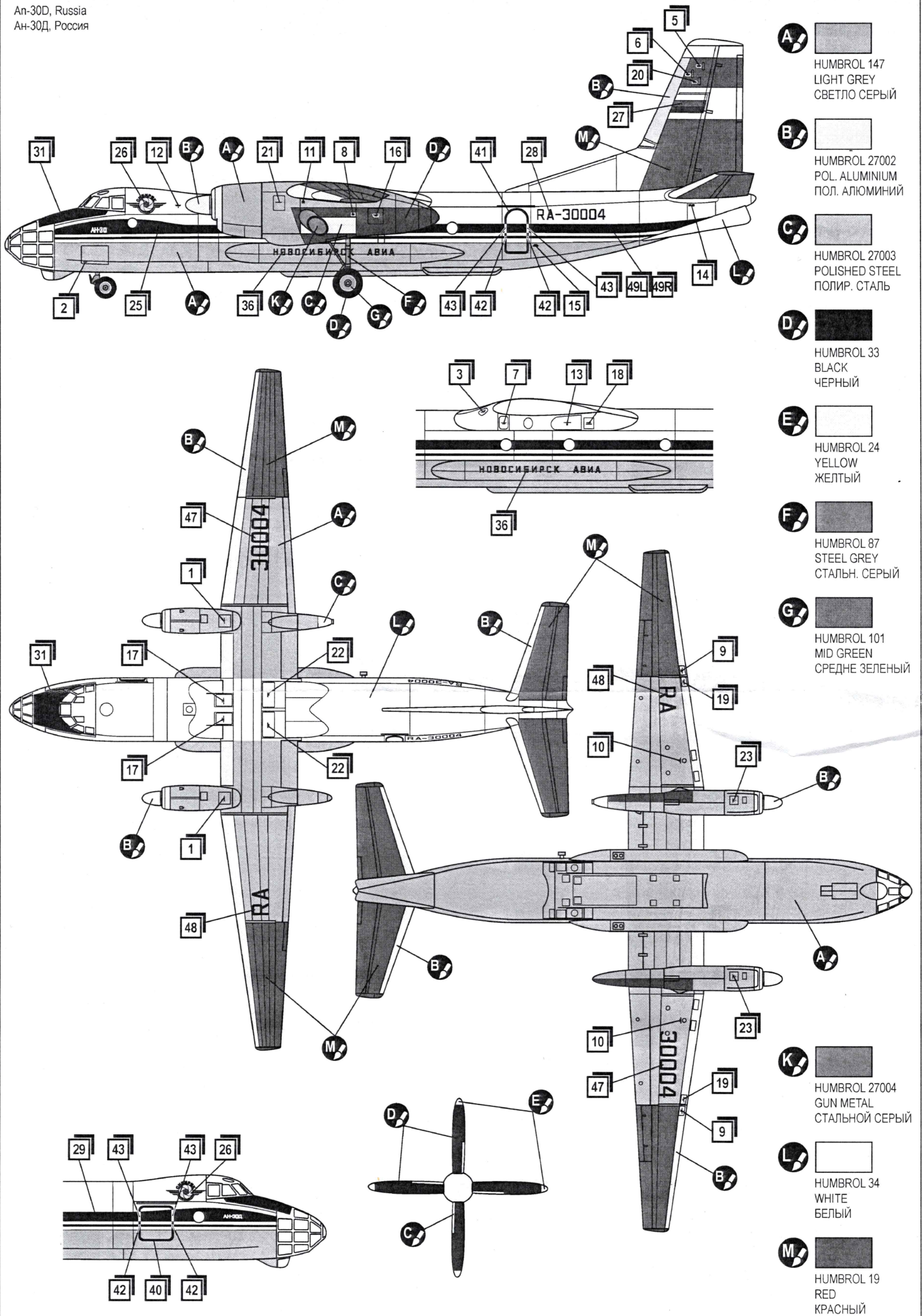
29  2x (19) 28



An-30D, USSR  
Ан-30Д, СССР



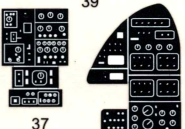
- A** HUMBROL 147 LIGHT GREY СВЕТЛО СЕРЫЙ
- B** HUMBROL 27002 POL. ALUMINIUM ПОЛ. АЛЮМИНИЙ
- C** HUMBROL 27003 POLISHED STEEL ПОЛИР. СТАЛЬ
- D** HUMBROL 33 BLACK ЧЕРНЫЙ
- E** HUMBROL 24 YELLOW ЖЕЛТЫЙ
- F** HUMBROL 87 STEEL GREY СТАЛЬН. СЕРЫЙ
- G** HUMBROL 101 MID GREEN СРЕДНЕ ЗЕЛЕНый
- K** HUMBROL 27004 GUN METAL СТАЛЬНОЙ СЕРЫЙ
- L** HUMBROL 34 WHITE БЕЛЫЙ
- M** HUMBROL 19 RED КРАСНЫЙ



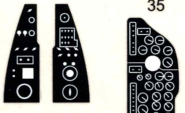
- A**  HUMBROL 147 LIGHT GREY СВЕТЛО СЕРЫЙ
- B**  HUMBROL 27002 POL. ALUMINIUM ПОЛ. АЛЮМИНИЙ
- C**  HUMBROL 27003 POLISHED STEEL ПОЛИР. СТАЛЬ
- D**  HUMBROL 33 BLACK ЧЕРНЫЙ
- E**  HUMBROL 24 YELLOW ЖЕЛТЫЙ
- F**  HUMBROL 87 STEEL GREY СТАЛЬН. СЕРЫЙ
- G**  HUMBROL 101 MID GREEN СРЕДНЕ ЗЕЛЕНЫЙ
- K**  HUMBROL 27004 GUN METAL СТАЛЬНОЙ СЕРЫЙ
- L**  HUMBROL 34 WHITE БЕЛЫЙ
- M**  HUMBROL 19 RED КРАСНЫЙ



38



39



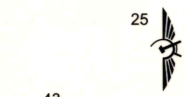
34



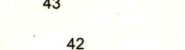
33



48



25



42



21



22



18



17



3



4



2



14



12



10



9



6



R



L



7



26



23



R



27



L



1



R



L



1

49

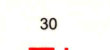


L

R



25



30

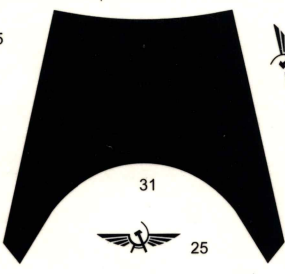


АН-30Д



АН-30Д

29



31



25

АВИА

НОВОСИБИРСК

АВИА

НОВОСИБИРСК

АВИА

НОВОСИБИРСК

АВИА

НОВОСИБИРСК

АВИА

НОВОСИБИРСК

СССР

45

СССР

30068

46

30068

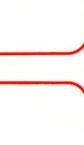
30004

47

30004



41



40

АЭРОФЛОТ АЭРОФЛОТ

РА-30004 РА-30004

СССР-30068 СССР-30068

№72223

An-30D

