

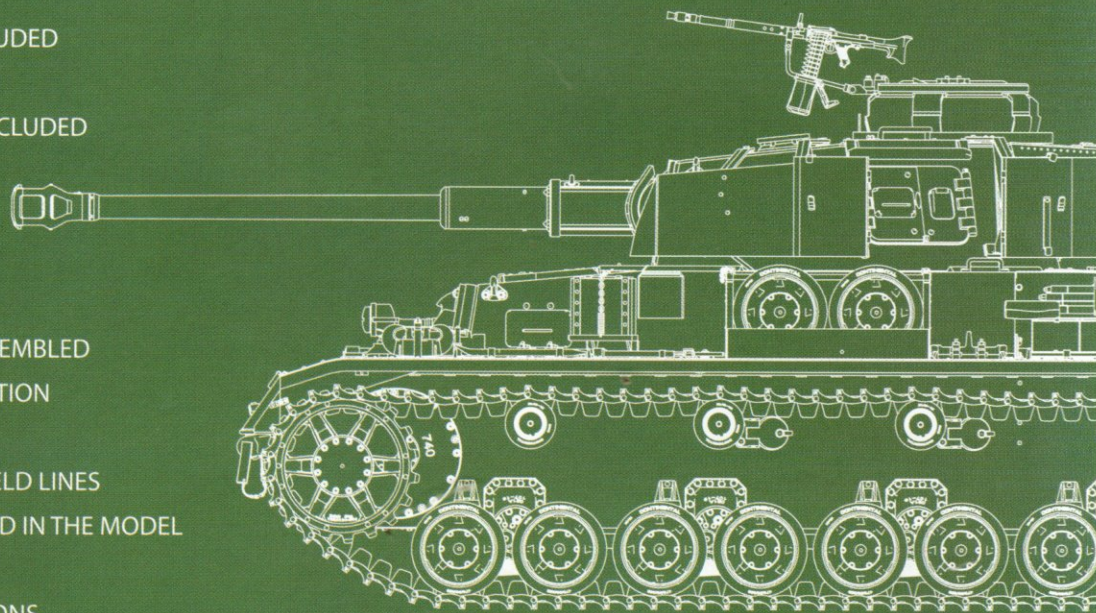
# BULGARIAN MAYBACH T-IV H

35328



## GENERAL INSTRUCTION

- HIGHLY DETAILED PLASTIC MODEL KIT
- WORKABLE TRACKS INCLUDED
- PHOTO-ETCHED PARTS INCLUDED
- CLEAR PLASTIC PARTS INCLUDED
- ALL HATCHES CAN BE ASSEMBLED IN OPEN OR CLOSED POSITION
- METAL SURFACES AND WELD LINES ACCURATELY REPRESENTED IN THE MODEL
- DECAL SHEET FOR 8 OPTIONS



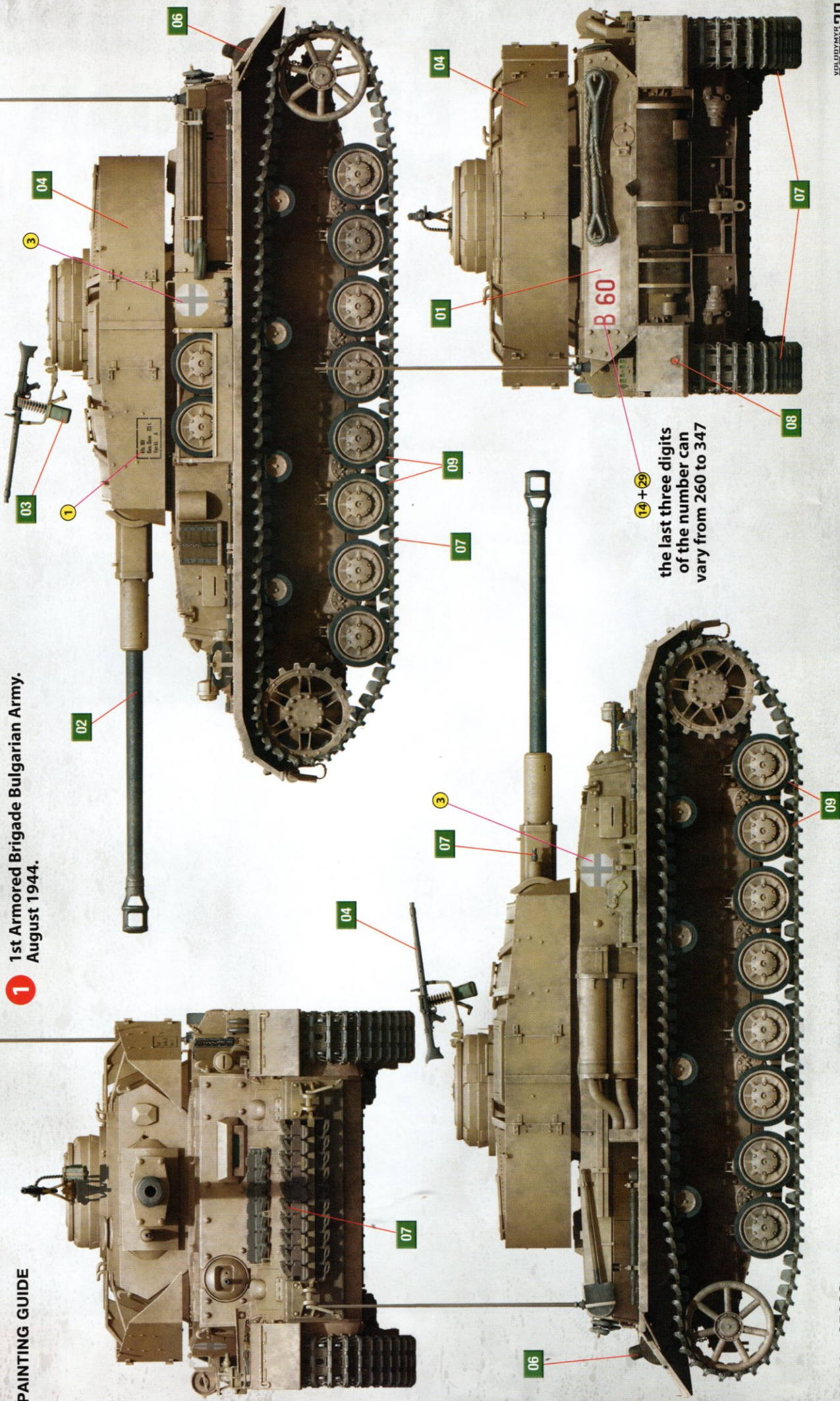
SCALE  
**1:35**

# BULGARIAN MAYBACH T-IV H

SCALE 1:35

## PAINTING GUIDE

**1** 1st Armored Brigade Bulgarian Army.  
August 1944.



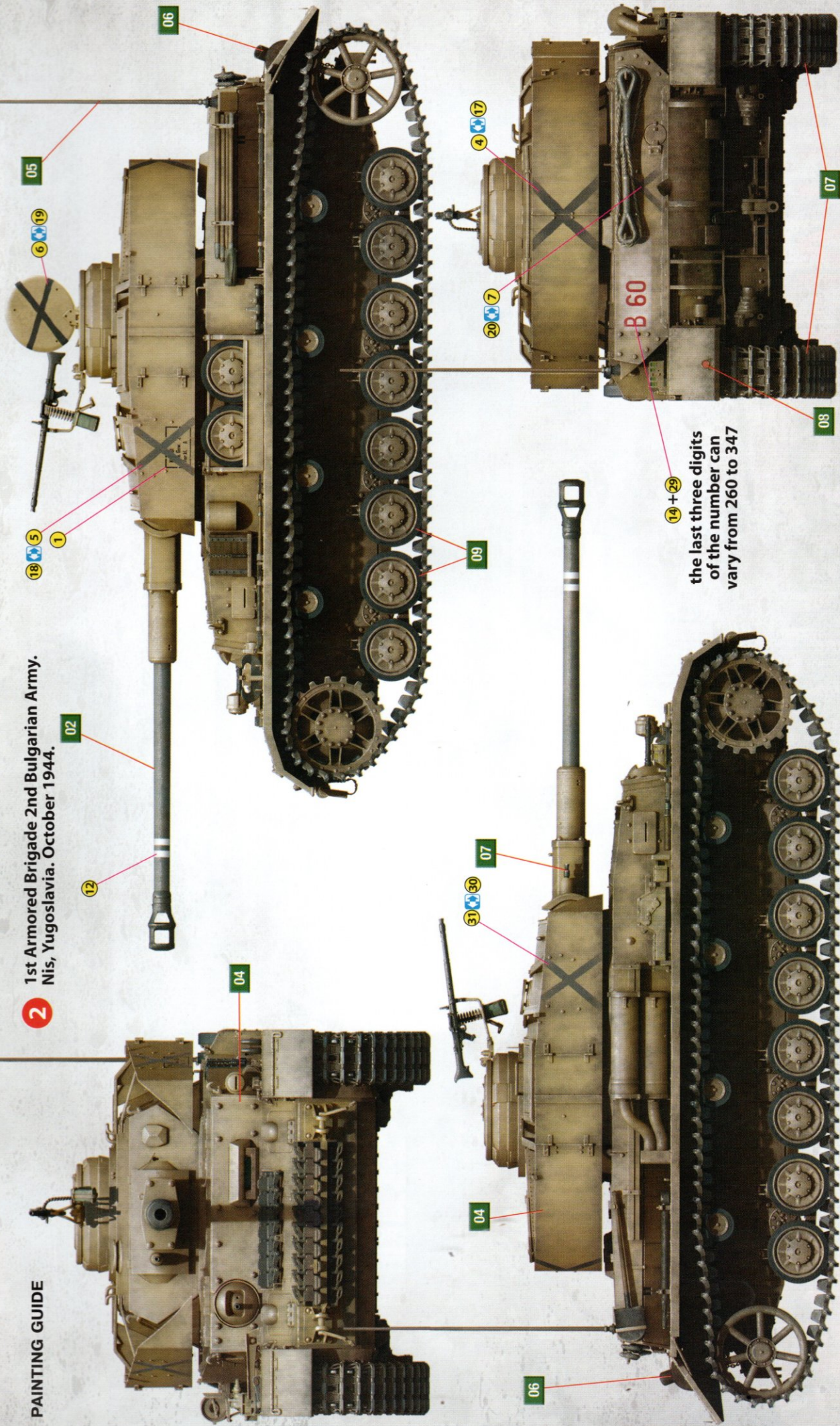
# BULGARIAN MAYBACH T-IV H

SCALE

H 1:35

PAINTING GUIDE

**2** 1st Armored Brigade 2nd Bulgarian Army.  
Nis, Yugoslavia. October 1944.



18 5

05

6 19

02

12

06

04

09

04

31 30

07

4 17

20 7

06

B 60

14 + 29

the last three digits  
of the number can  
vary from 260 to 347

08

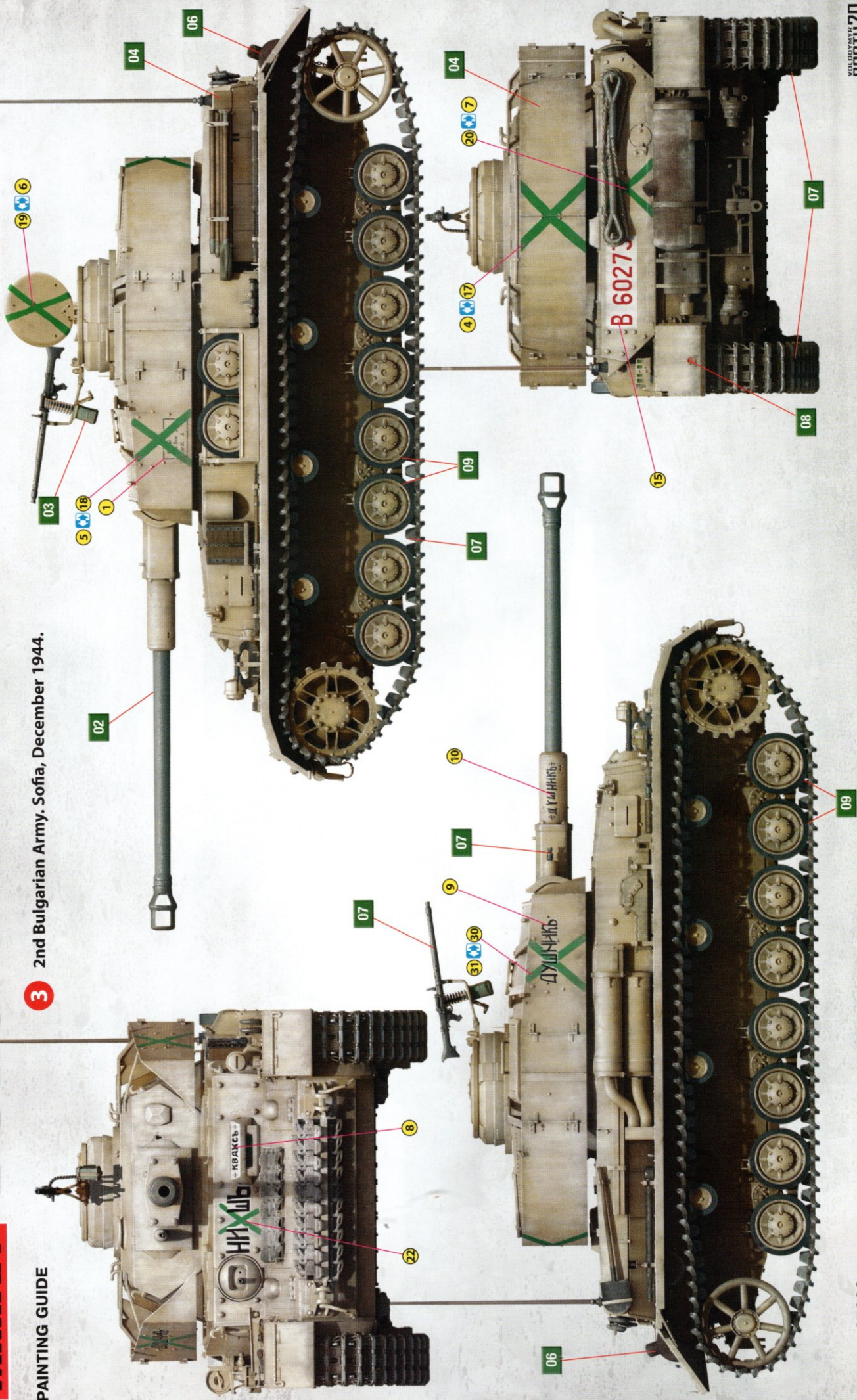
07

# BULGARIAN MAYBACH T-IV H

SCALE 1:35

PAINTING GUIDE

**3** 2nd Bulgarian Army. Sofia, December 1944.



**ATTENTION**

Ne pas utiliser de colle ou de peinture a proximite d'une flamme nue, et aerier la piece de temps en temps.  
 Pour retirer les pieces hors du cadre, utiliser des ciseaux speciaux pour maquette le plastique en excès avec un cutter ou une lime.  
 Voir la fin de cette colonne pour la signification des symboles.  
 Après l'assemblage peut rester des pieces inutilisees.

**ZUR BEACHTUNG**

Kleber und Farbe nicht nahe von offenem Feuer verwenden und das Fenster von Zeit zu Zeit zur Belüftung öffnen.  
 Zum Abschneiden der Teile vom Verbundstück eine Modellerschere verwenden und die überstehenden Plastikteile mit einem Messer oder einer Feile beseitigen.  
 Die Bedeutung der Symbols finden Sie unten in dieser Spalte.  
 Nach dem Zusammenbau des Modells, können einzelne Teile übrig bleiben

**УВАГА**

При використанні клею та фарб всі роботи проводити подалі від джерел вогню у приміщенні, що добре провітрюється.  
 Деталі відкремлювати від литників ножом або іншим ріжучим інструментом. Зачистити облії і місця зрізу за допомогою нафтію та наждачного паперу. Будівництво моделі виконувати згідно зі схемою. Для зручності побудови кожна деталь позначена номером.  
 Після складання можуть залишитися невикористані деталі.

**ATTENZIONE**

Non usare colla e vernice vicino a fiamme esposte, e aprire le finestre di tanto in tanto per cambiare l'aria. Quando si staccano parti del carrello, usare forbici da modellismo e eliminare la plastica in eccesso con un coltello o una lima. Vedere in fondo a questa colonna per il significato dei simboli.  
 Dopo l'assemblaggio possono rimanere parti inutilizzate.

**ВНИМАНИЕ**

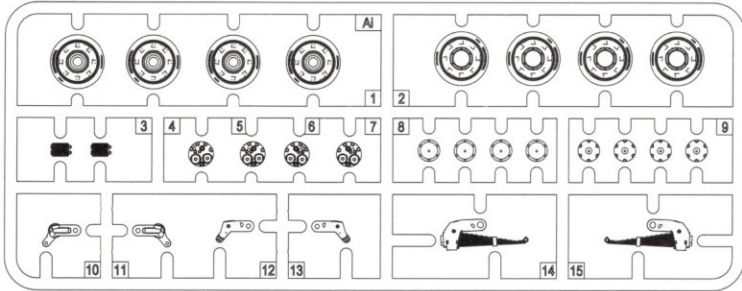
При использовании клея и красок все работы производить в проветриваемом помещении вдали от источников огня. Детали отделять от литников ножом или другим режущим инструментом. Зачистить облії и места среза при помощи нафтію и наждачной бумаги. Сборку моделей производить согласно схеме сборки.  
 Для удобства сборки каждая деталь обозначена номером. После сборки набора могут остаться неиспользованные детали.

**CAUTION**

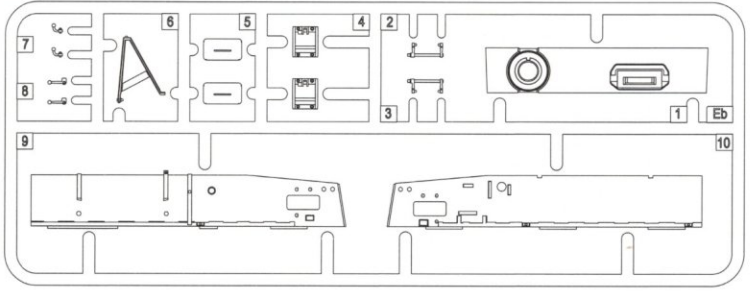
When you use glue or paint, do not use near open flame, and use in well ventilated room. When you take parts off from the runner frame, use modeling scissors or cutter.  
 See the bottom of this column for the meaning of symbols.  
 Extra details can remain after assembling of the kit.

**PARTS**

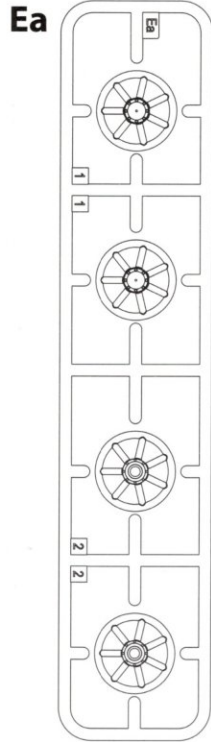
**Ai x4**



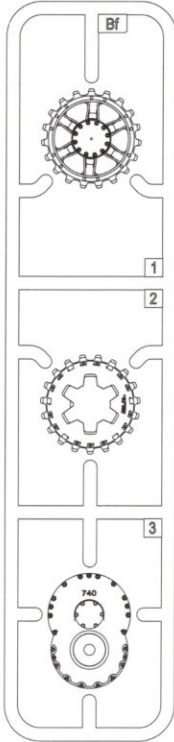
**Eb**



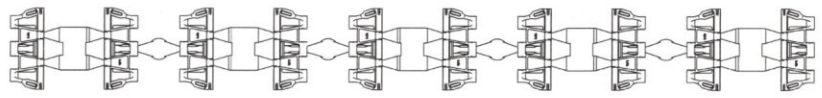
**Ea**



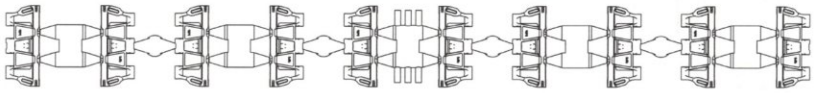
**Bf x2**



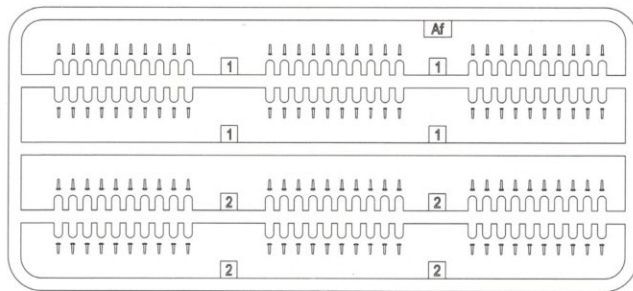
**Track I**



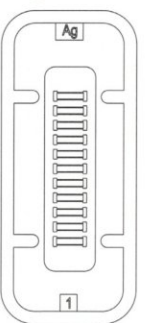
**Track III x22**



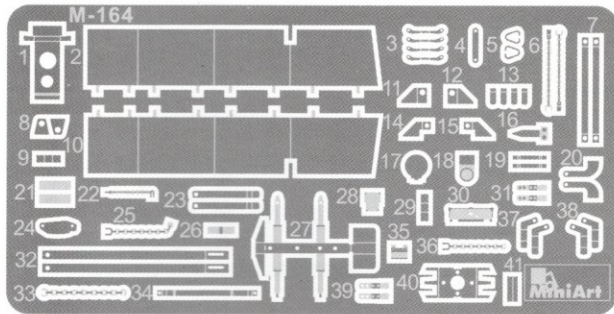
**Af x4**



**Ag**



**PE parts**



**Decal**



**COLOR CHART**

Nº	Vallejo	Mr. Color	AK RC	Mission Models	AMMO MIG	Tamiya	Color name
01	71.001	C-062	RC-004	MMP-001	A.MIG-0050	XF-02	White
02	71.056	C-040	RC-057	MMP-014	A.MIG-0008	XF-63	Dunkelgrau
03	71.007	C-038	RC-023	MMP-025	A.MIG-0081	XF-62	Olive Green
04	71.025	C-039	RC-062	MMP-011	A.MIG-0010	XF-60	Dunkelgelb
05	71.072	C-028	AK-476	MMM-002	A.MIG-0191	XF-56	Steel
06	71.069	C-131	AK-709	MMM-001	A.MIG-0041	XF-10	Rust
07	71.073	C-078	RC-015	MMM-001	A.MIG-0045	XF-84	Gun Metal
08	71.003	C-003	RC-006	MMP-003	A.MIG-0049	XF-07	Red
09	71.251	C-137	RC-022	MMP-040	A.MIG-0033	XF-85	Tire Black
10	71.017	C-511	RC-073	MMP-031	A.MIG-0019	XF-62	4BO Russian Green



MAKE 2pcs  
2 TEILE FERTIGEN  
EFFECTUER 2 PIECES  
FAIRE DEUX PEZZI  
TEE 2 KPL  
GOR 2 ST  
ПОВТОРИТЬ ДВА РАЗА  
КІЛЬКІСТЬ РАЗІВ



DO NOT CEMENT  
NICHT KLEBEN  
NE PAS COLLER  
NON INCOLLARE  
EILIMAA  
LIMMAEJ  
НЕ ИСПОЛЬЗОВАТЬ КЛЕЙ  
НЕ КЛЕЙТИ



OPTIONAL  
NACH BELIEBEN  
FACULTATIF  
FACOLTATIVO  
VALINNANVARAINEN  
VALBAR  
ВАРИАНТЫ  
ВАРИАНТЫ



OPEN HOLE  
OFFEN  
FAIRE UN TROU  
FORO APERTO  
AVAA REIKKA  
OPRNA HALET  
СДЕЛАТЬ ОТВЕРСТИЕ  
ЗРОБИТИ ОТВІР



REMOVE  
ENTFERNEN  
RETIRER  
SEPARARE  
POISTA  
AVLAGSNA  
OTREZAT'  
VIDRIZATI



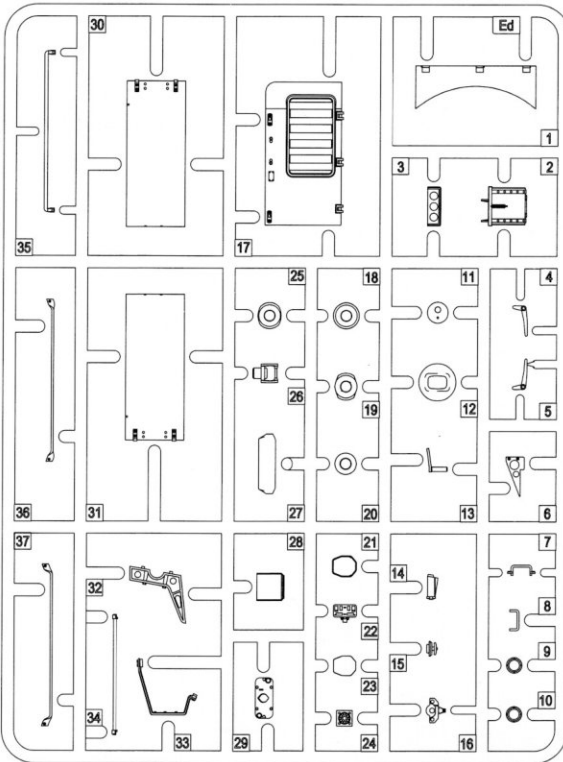
BEND  
BITTE BIEGEN  
PLIER S'IL VOUS PLAIT  
PIEGARE  
TAITA  
BOCKA  
VYGNUT'  
VYGNUTI



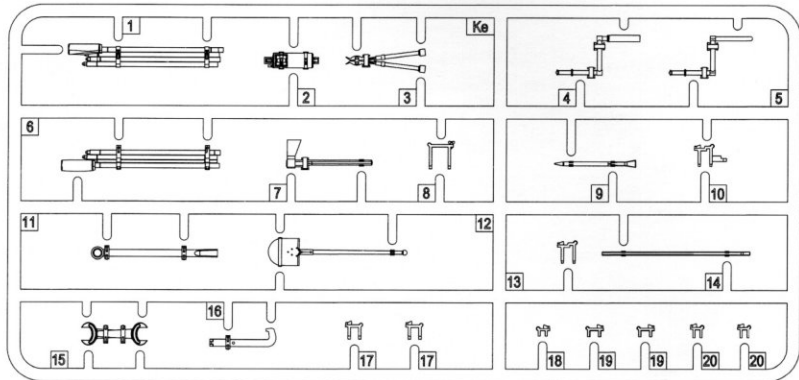
SCRATCHBUILD  
AM MEISTEN ZU MACHEN  
FAIRE LE PLUS  
RENDITI  
TEE ITSE  
GOR DIG SJALV  
СДЕЛАТЬ САМОМУ  
ЗРОБИТИ САМОМУ

## PARTS

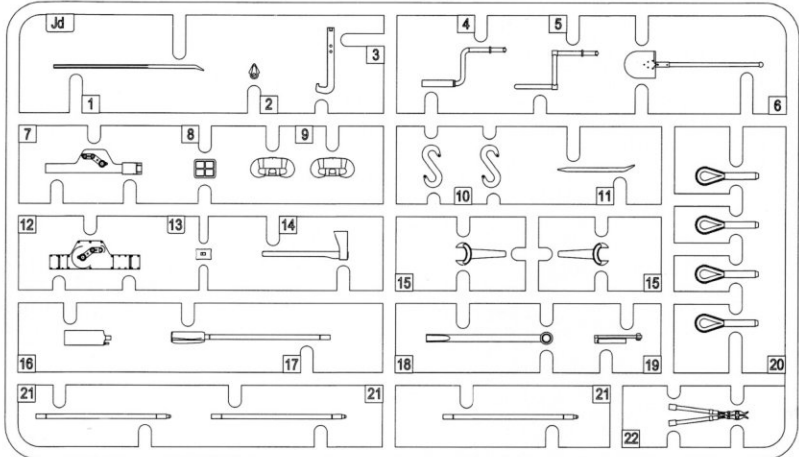
### Ed



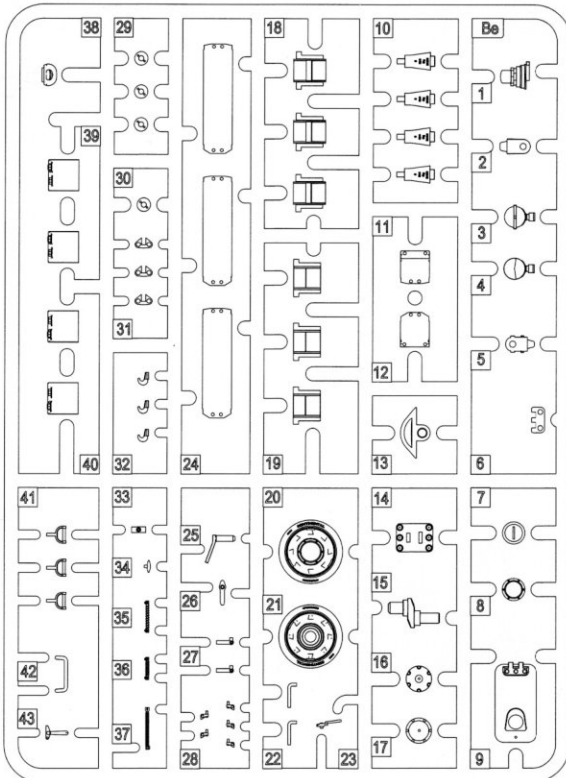
### Ke



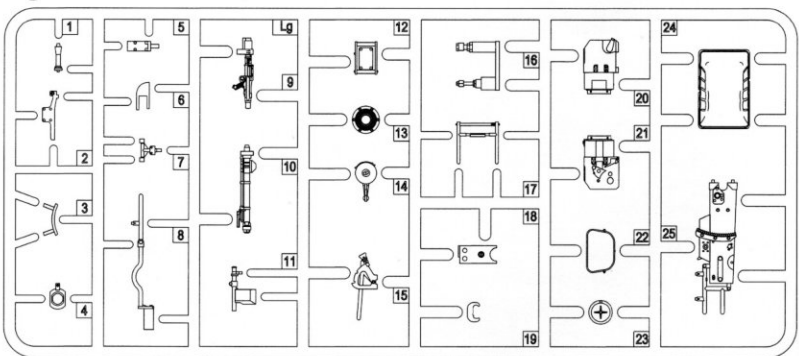
### Jd



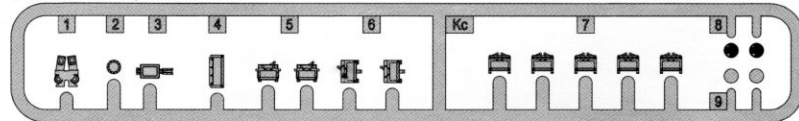
### Be x2



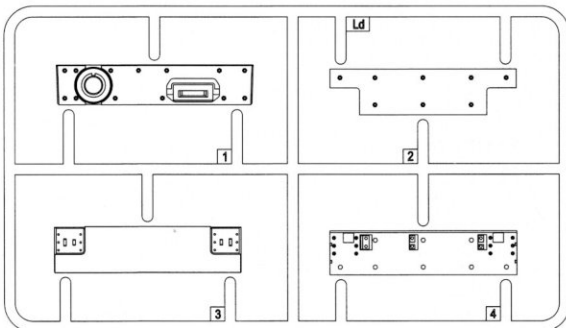
### Lg



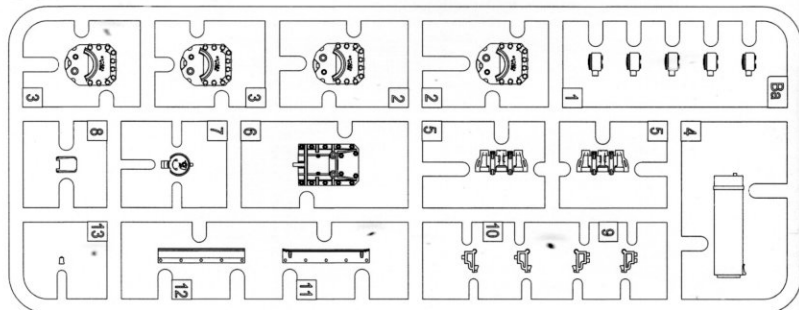
### Kc (Clear parts)



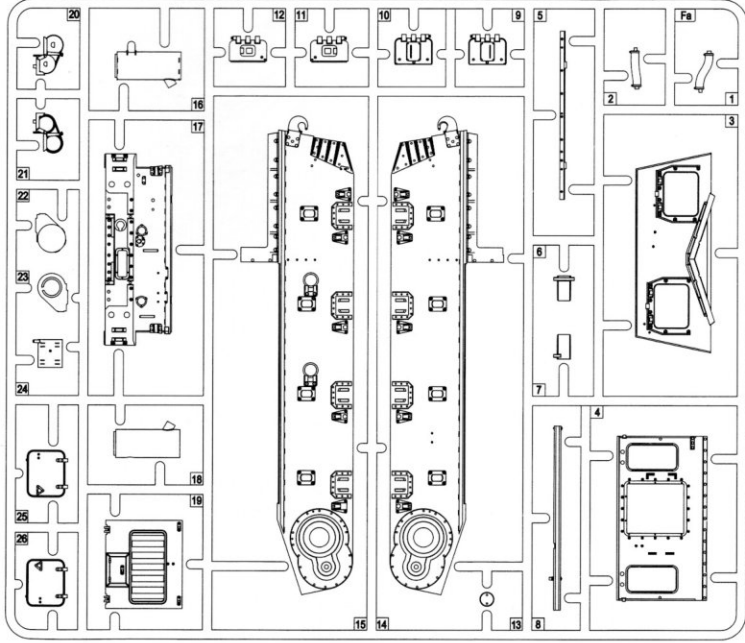
### Ld



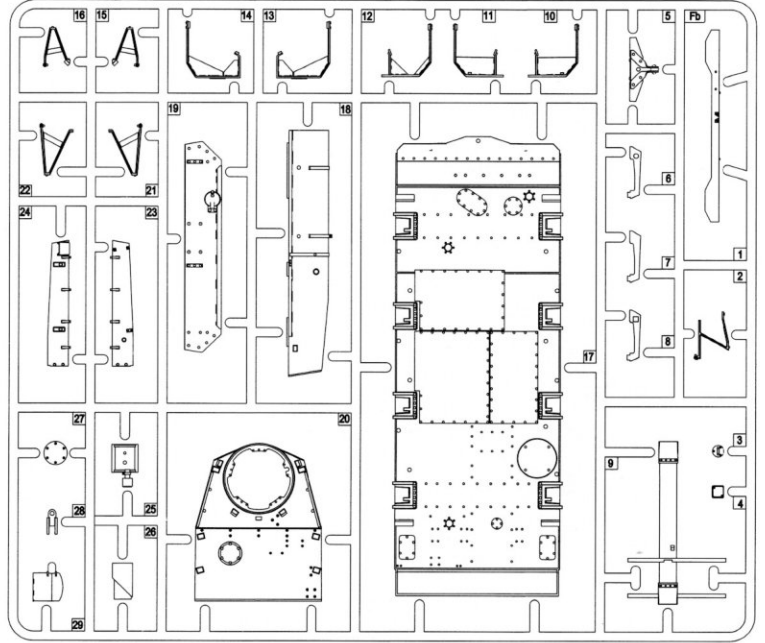
### Ba x2



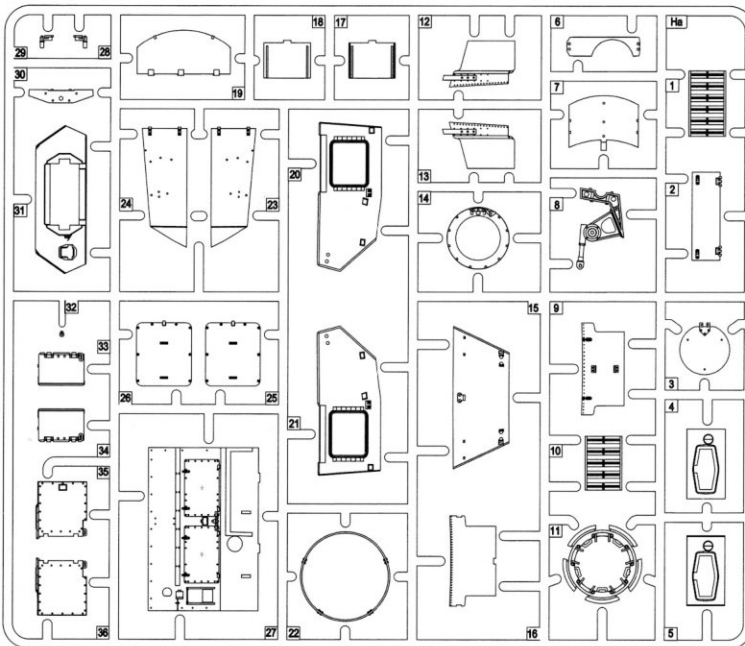
Fa



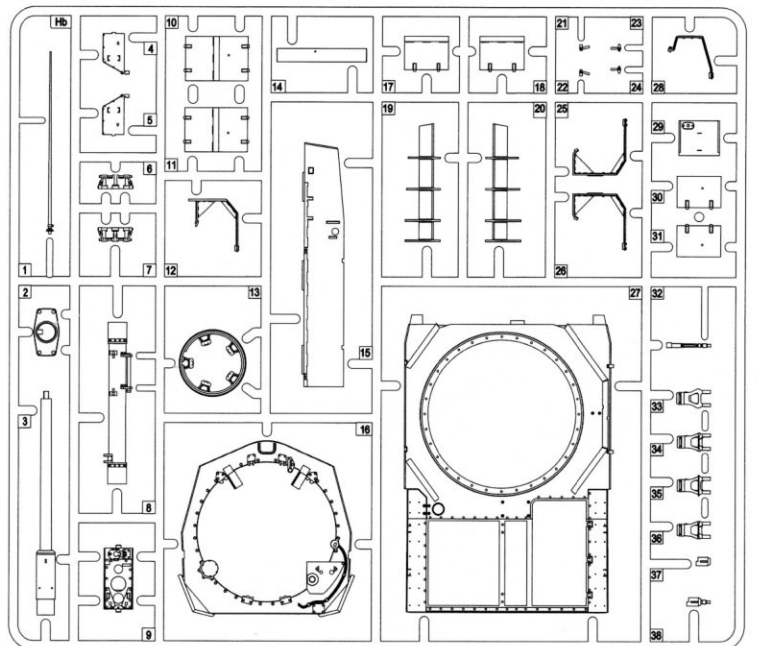
Fb



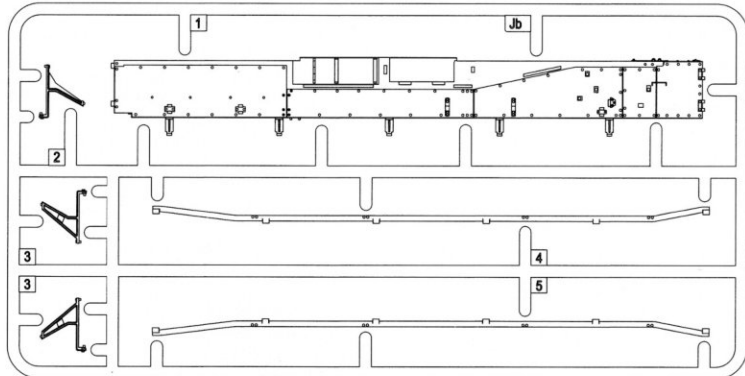
Ha



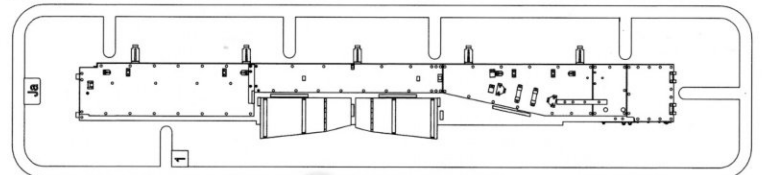
Hb



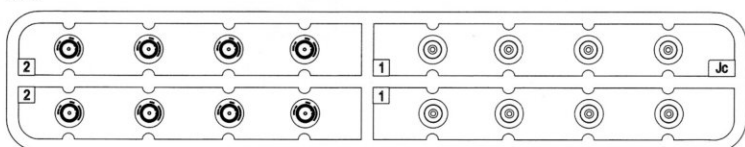
Jb



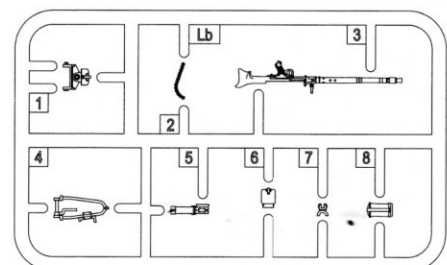
Ja



Jc

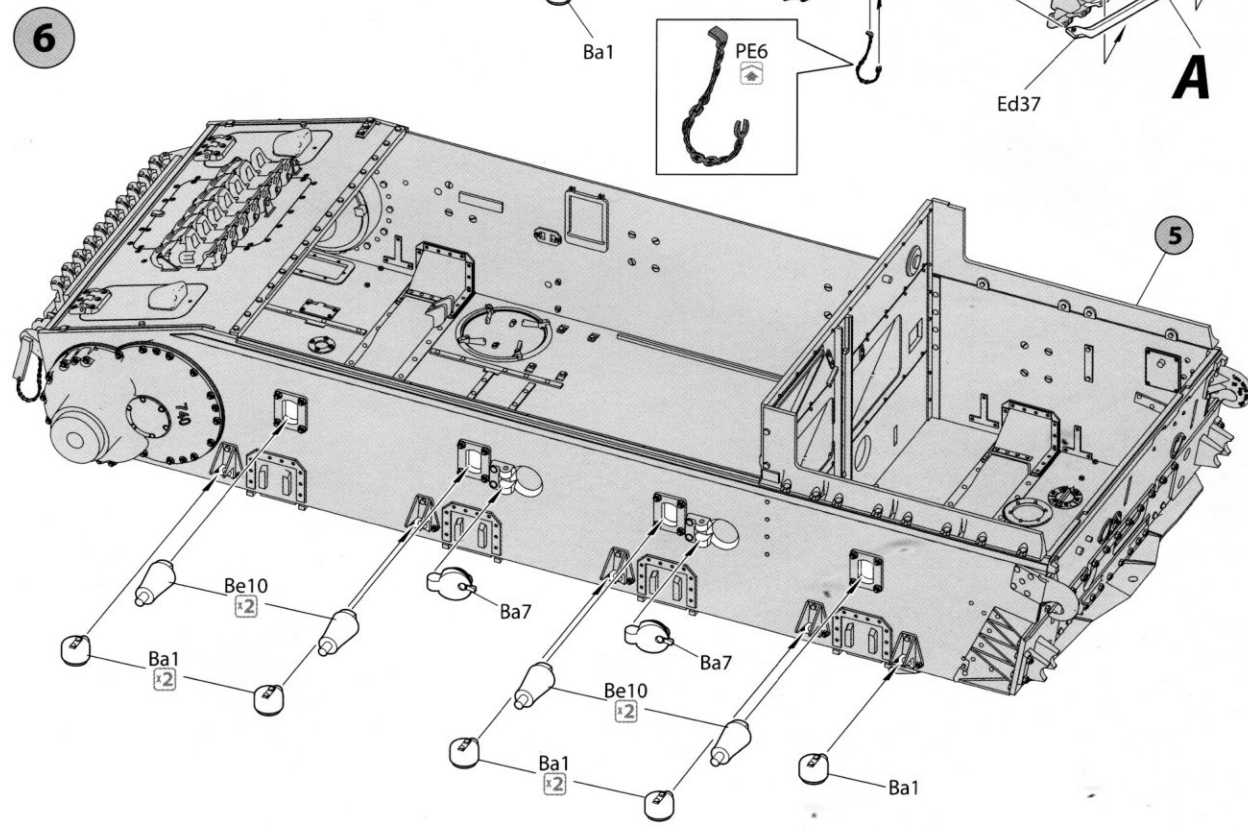
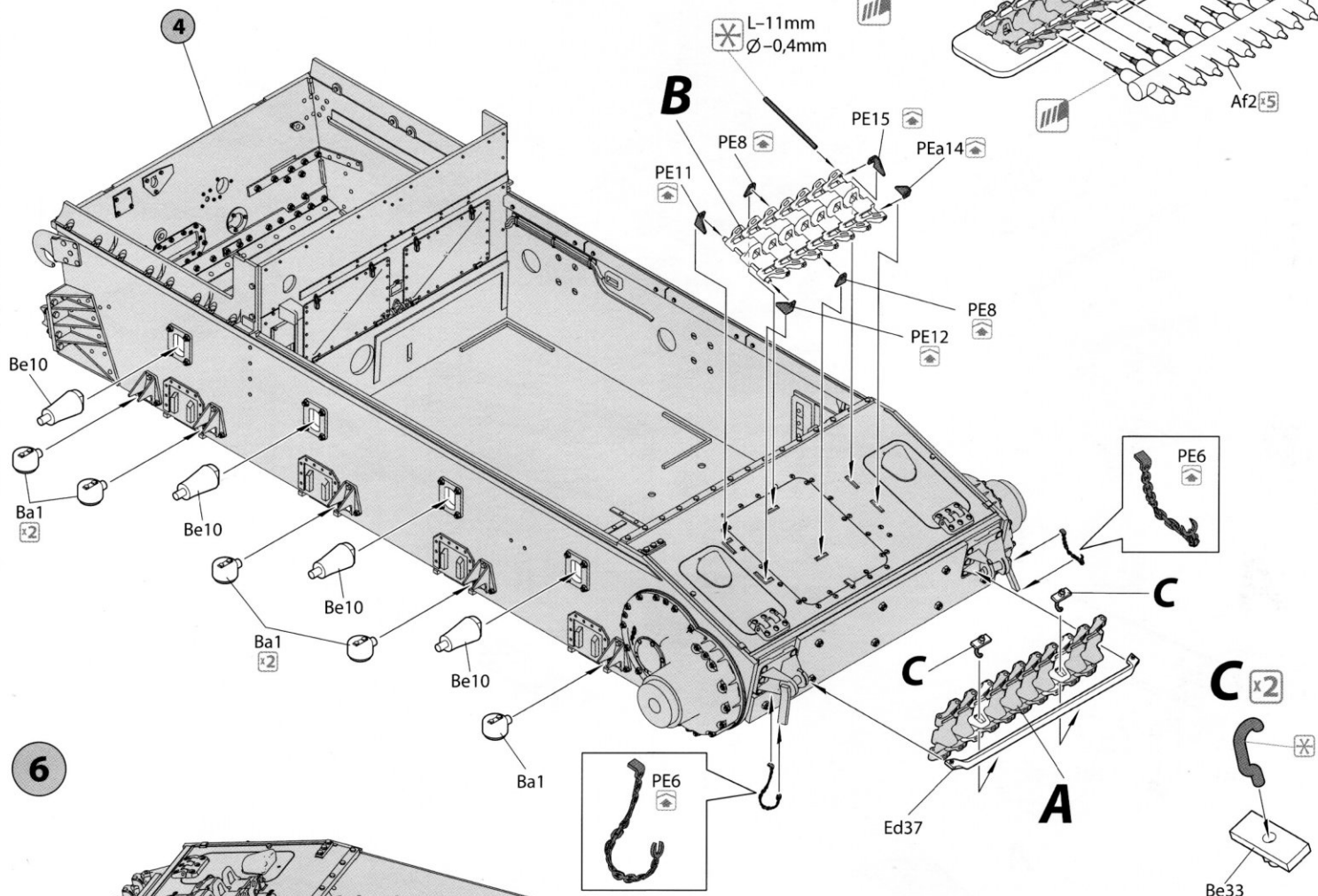
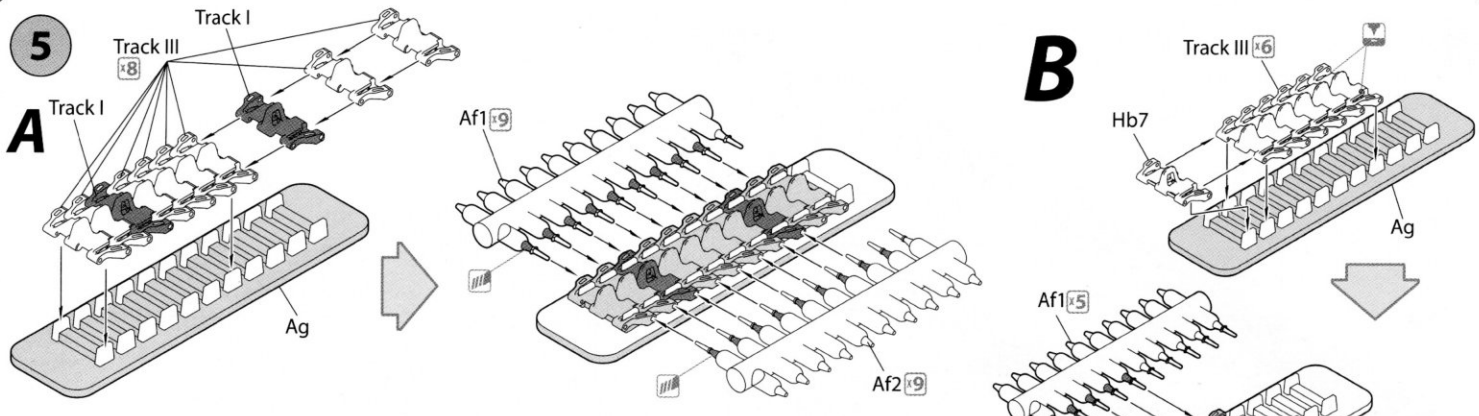


Lb

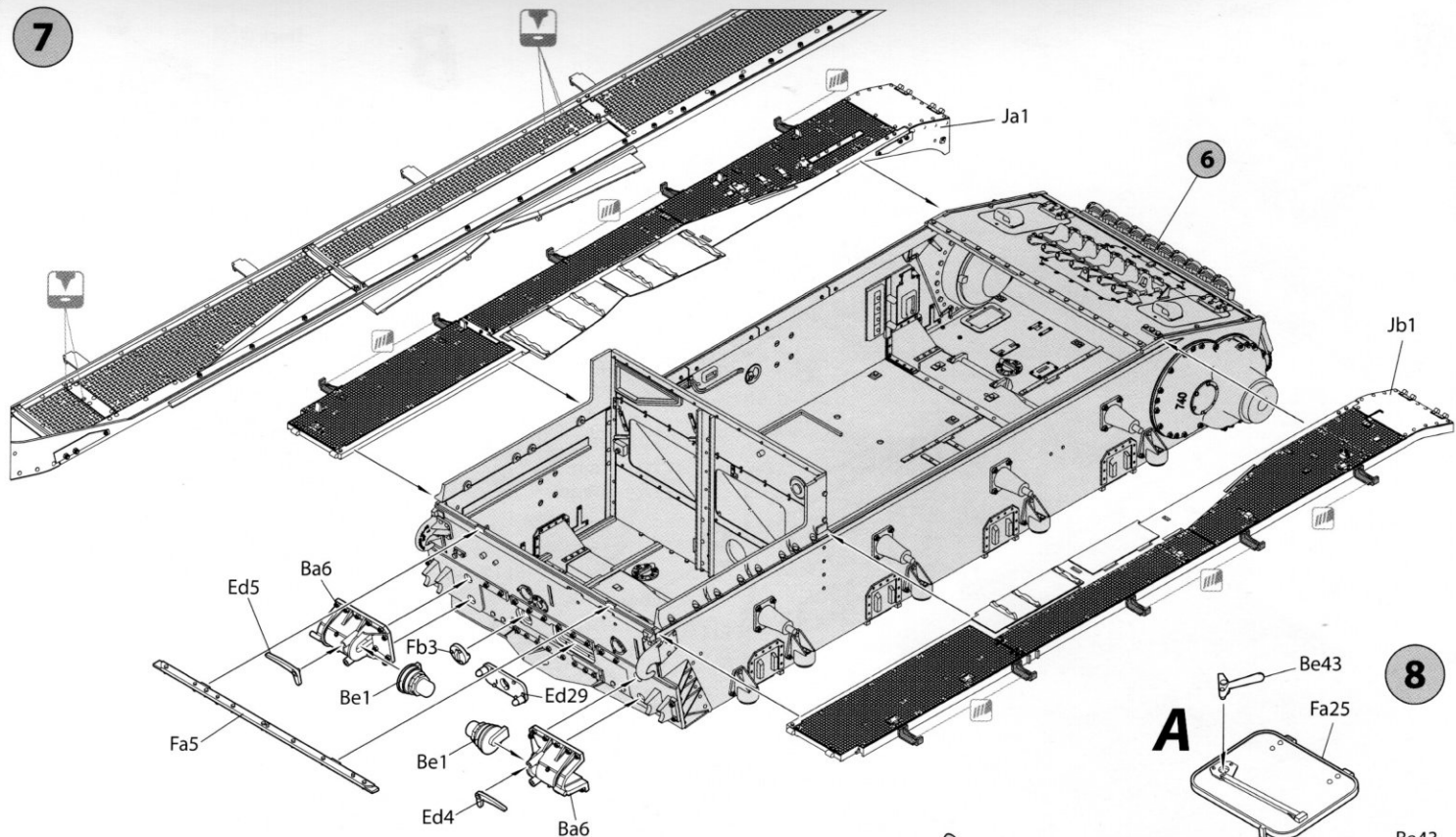




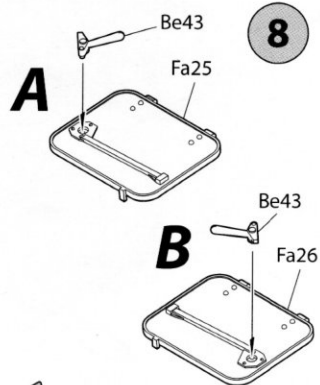




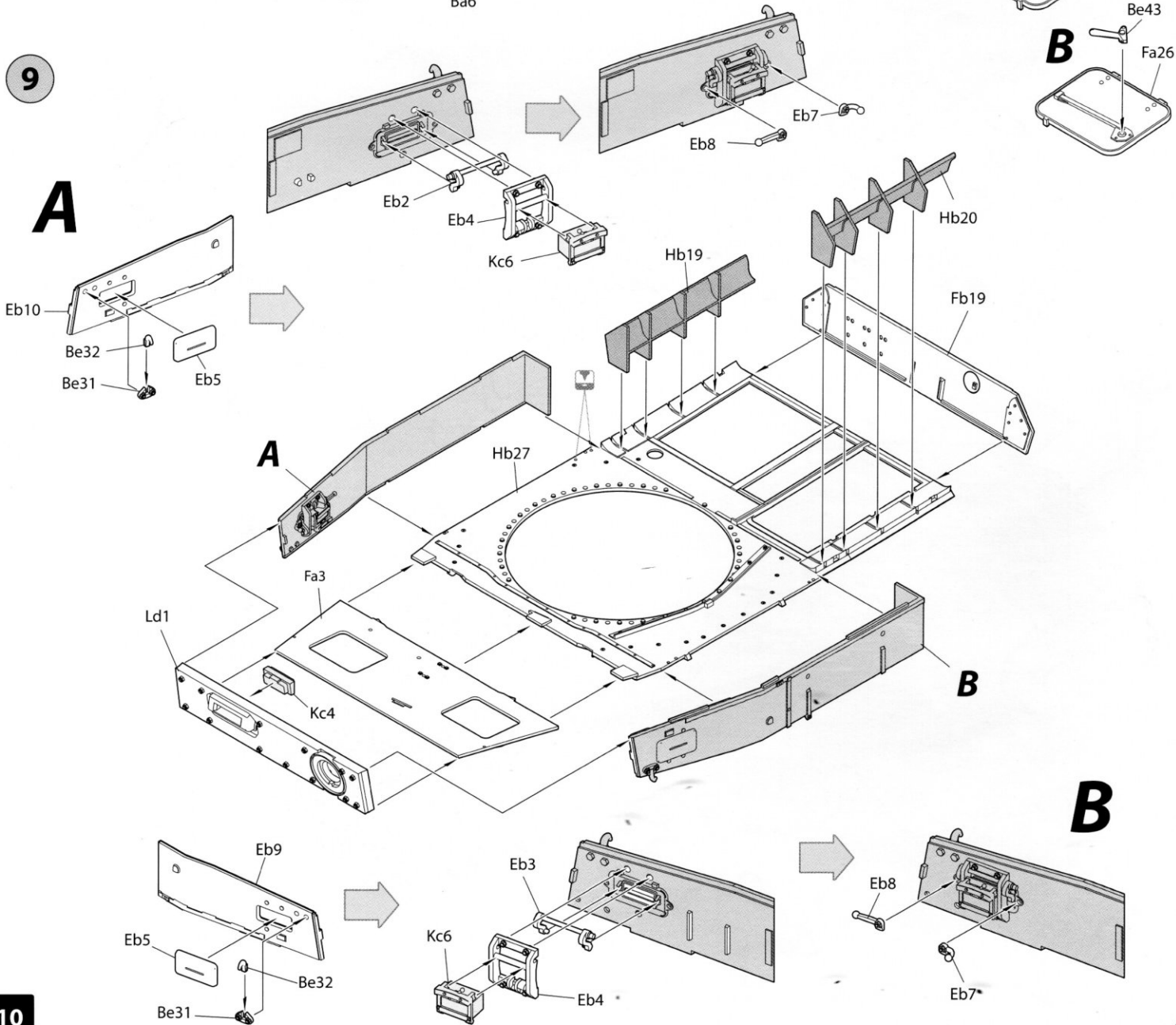
7



8

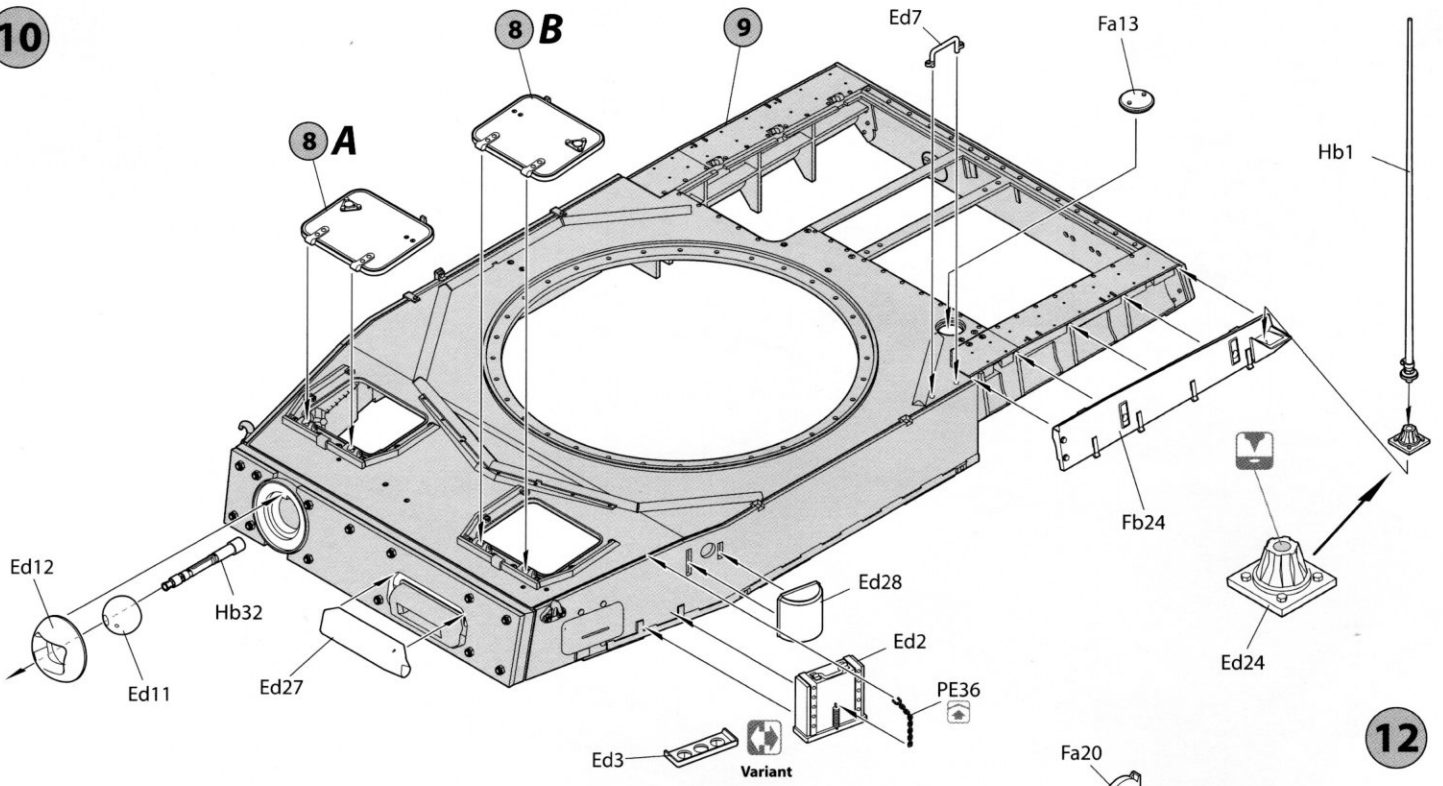


9

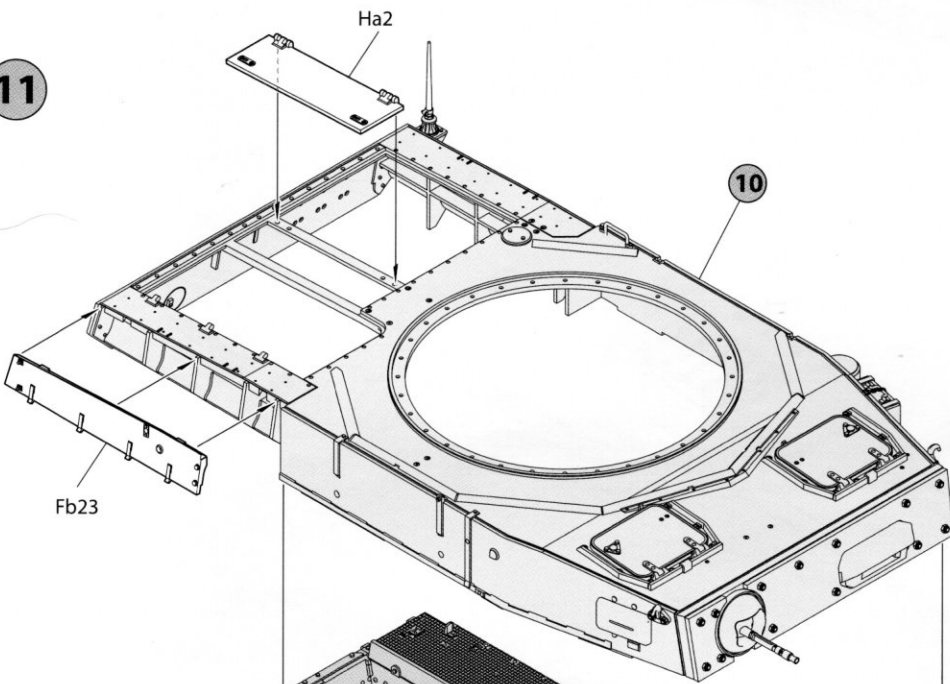


10

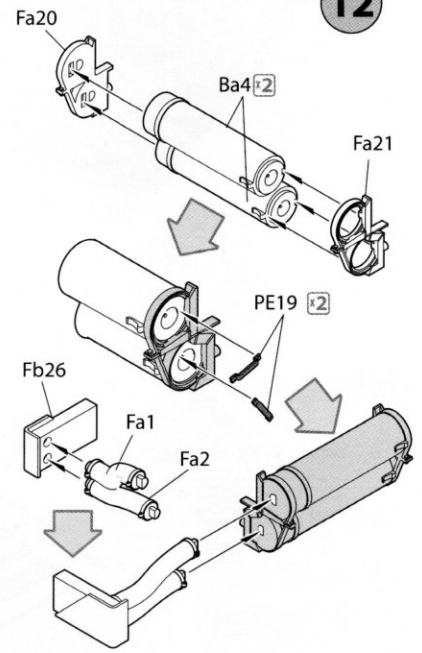
10



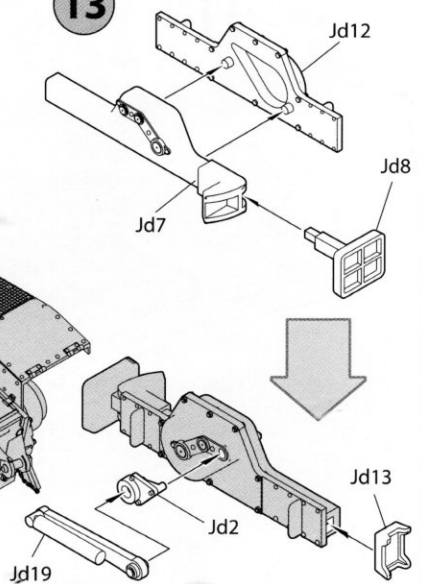
11



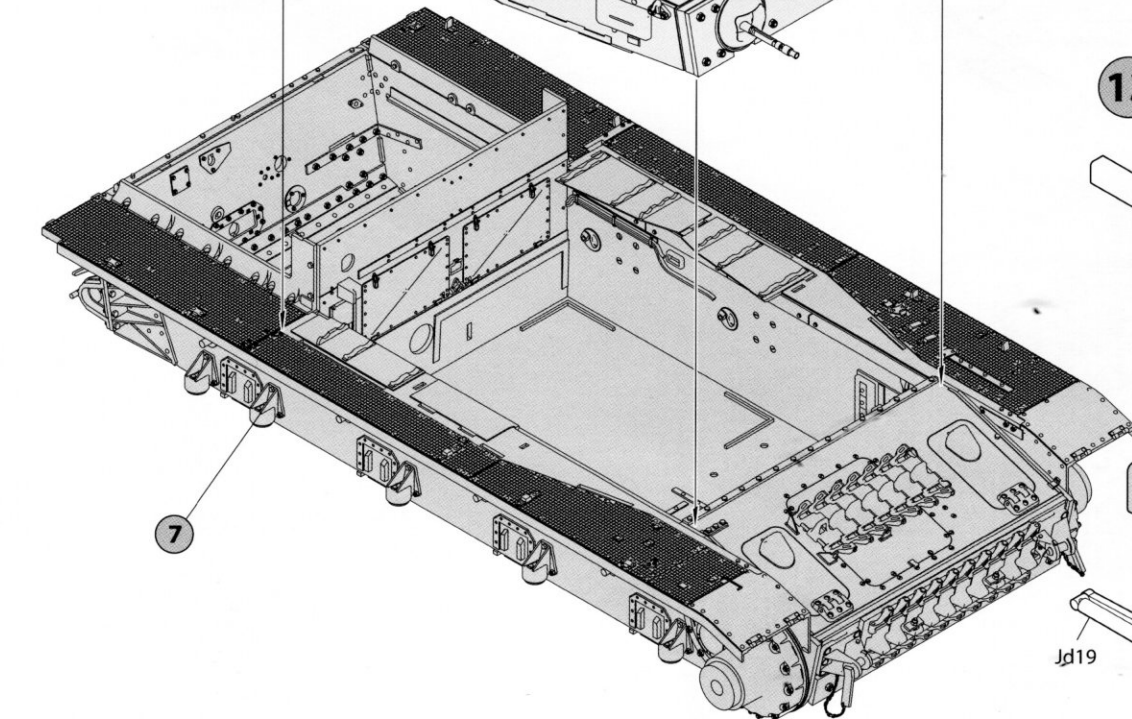
12



13

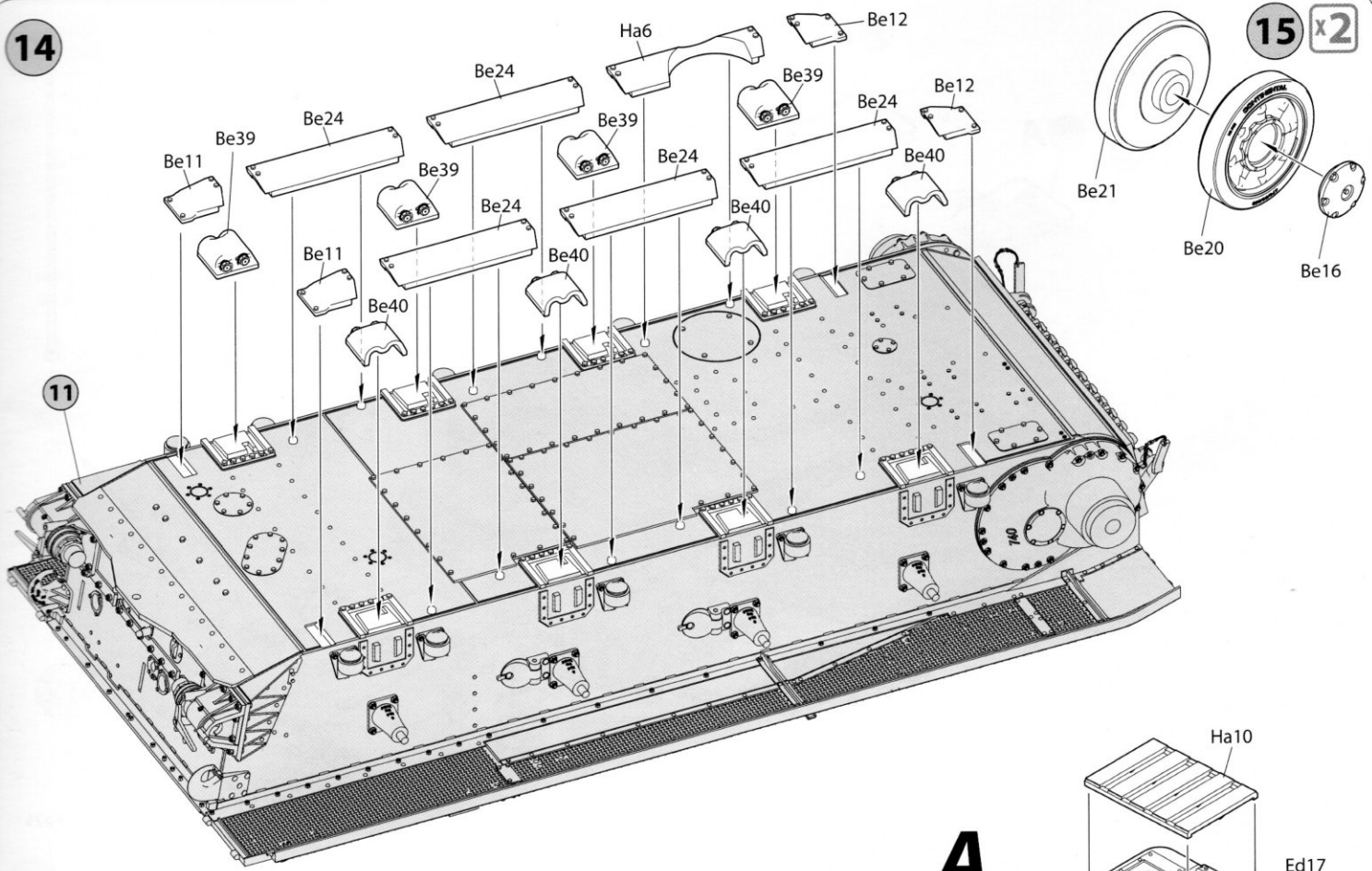


7

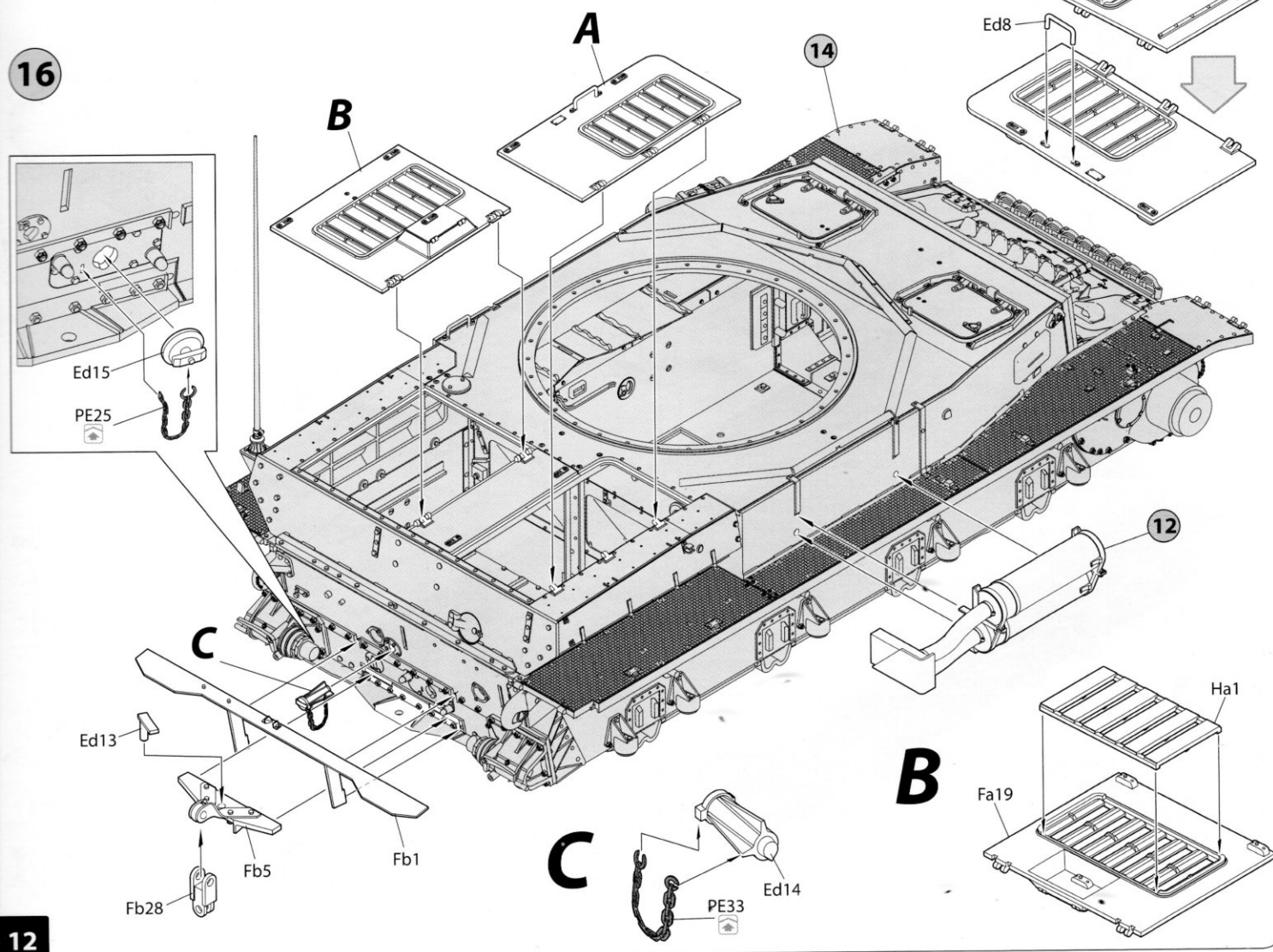


11

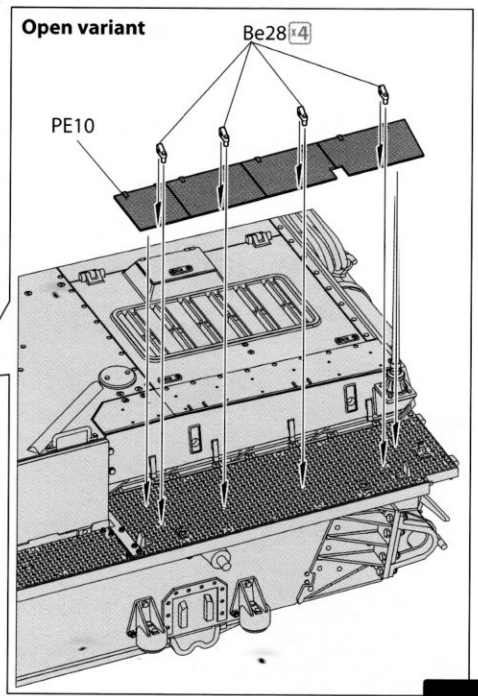
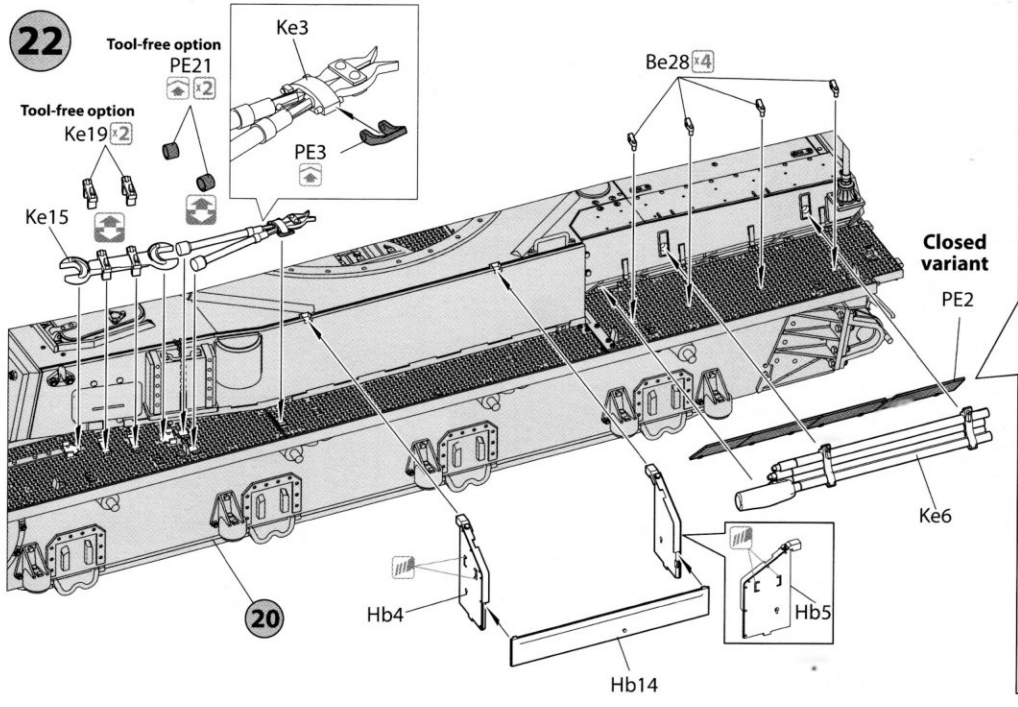
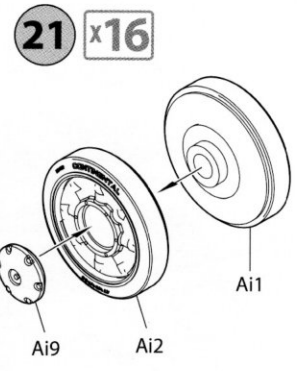
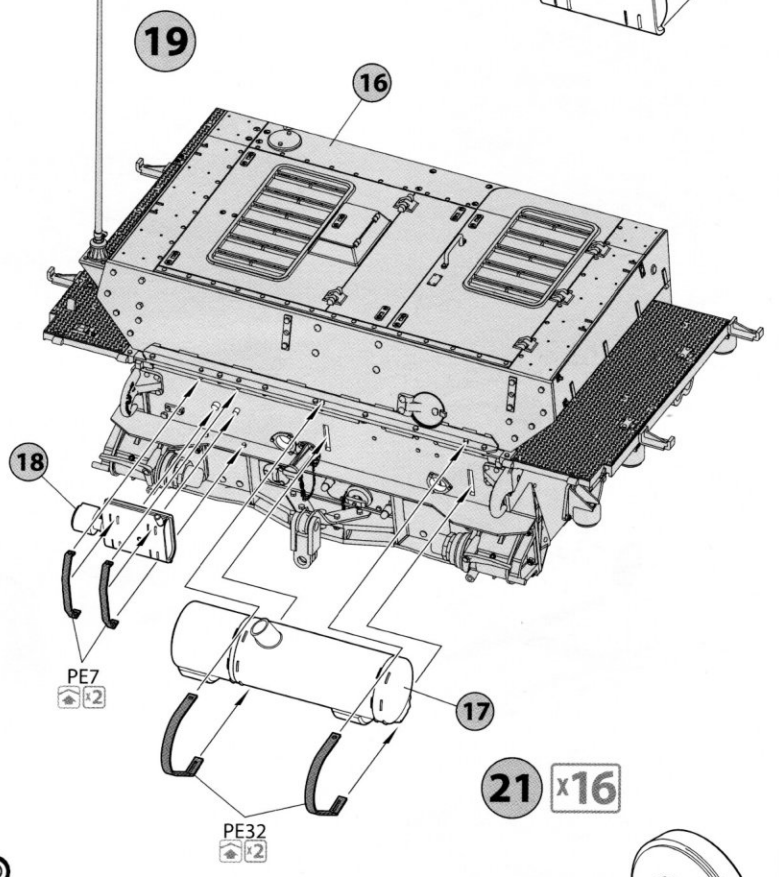
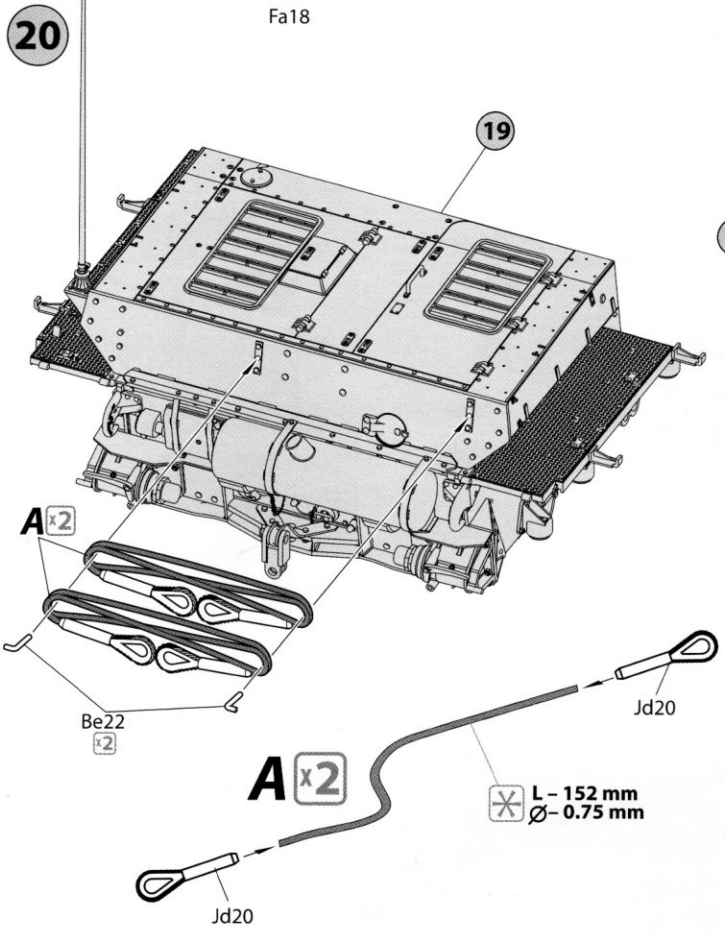
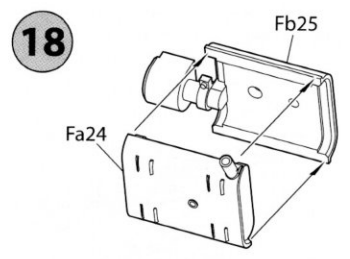
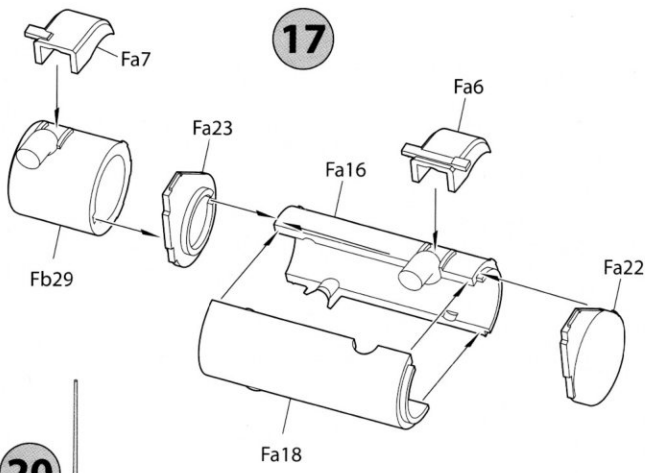
14



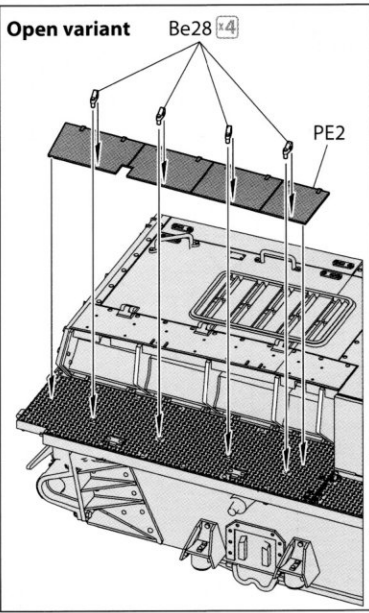
16



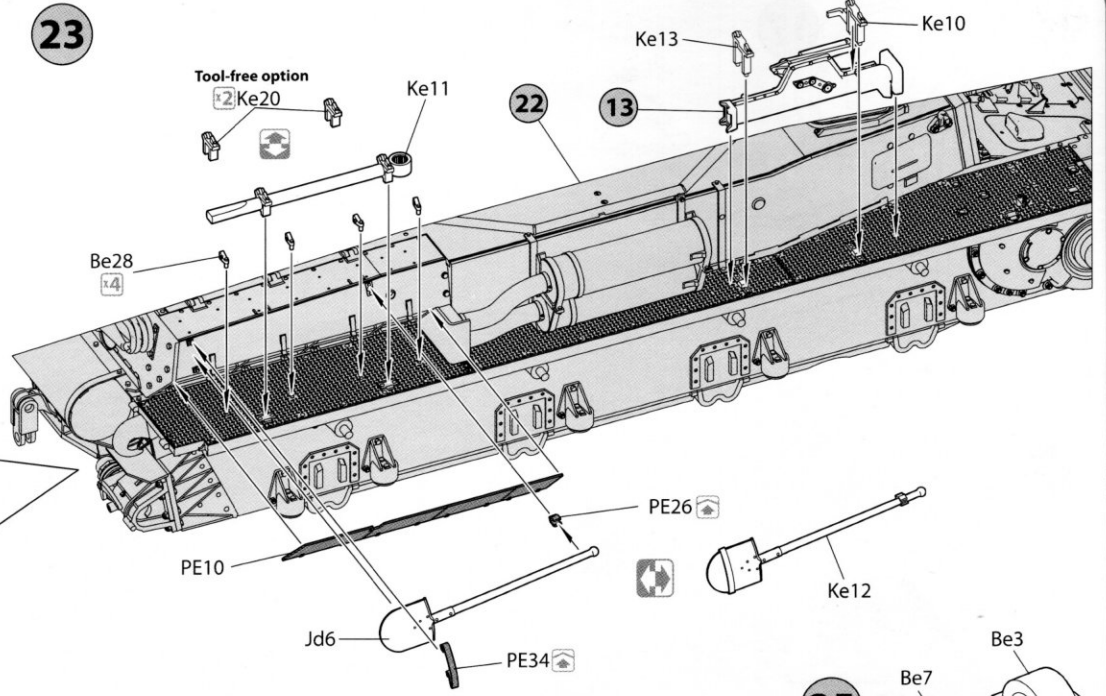
12



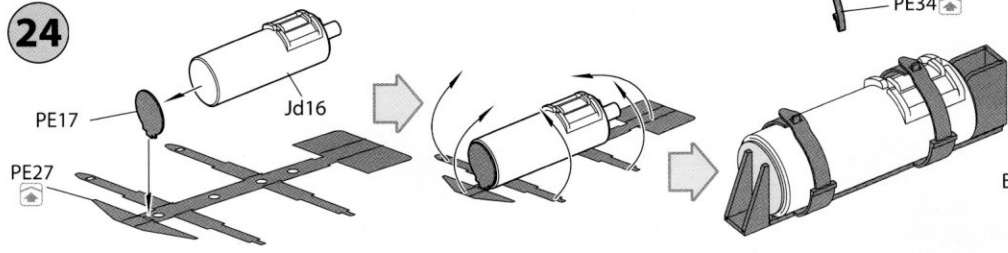
Open variant



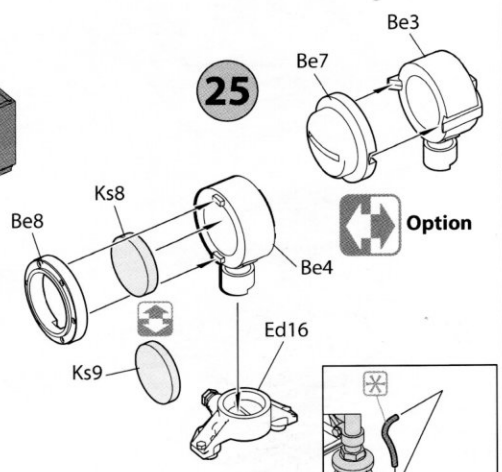
23



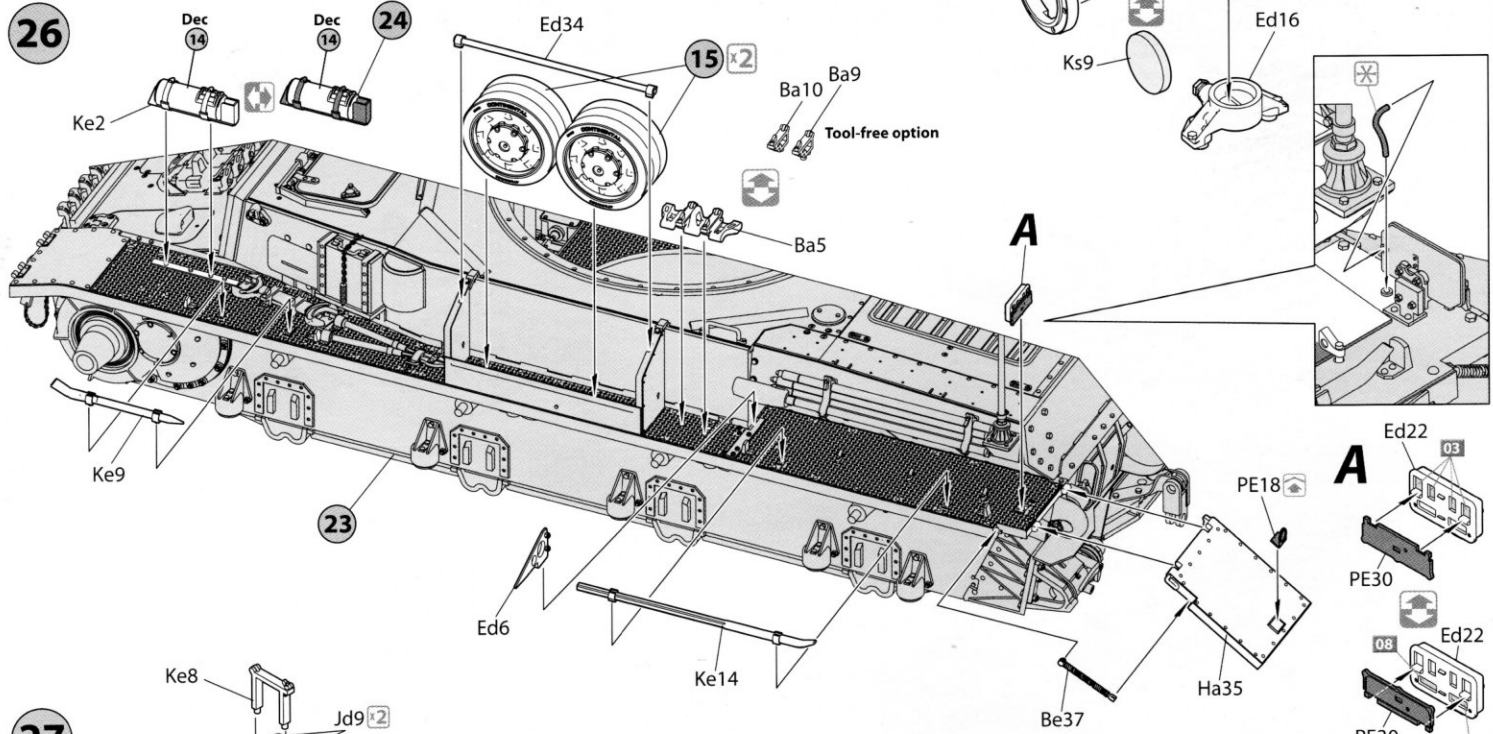
24



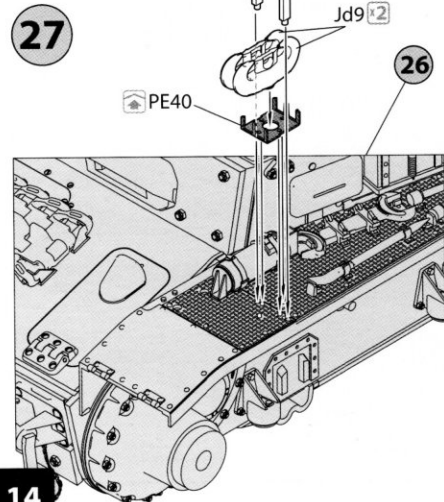
25



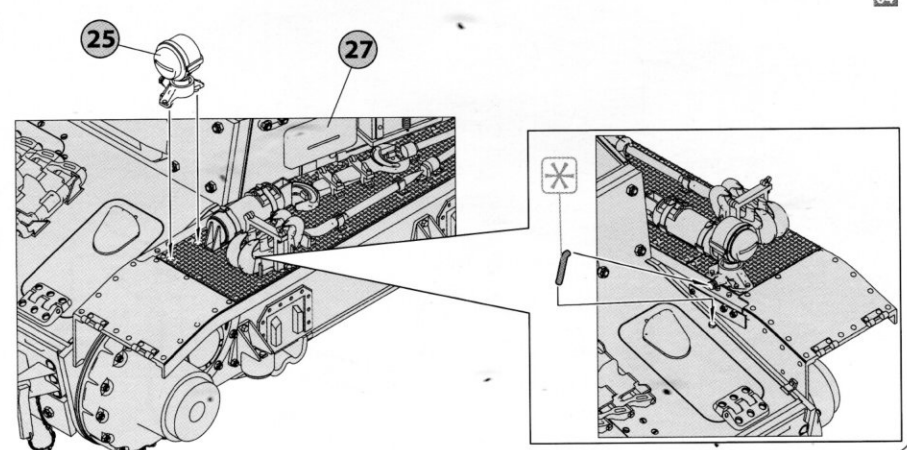
26



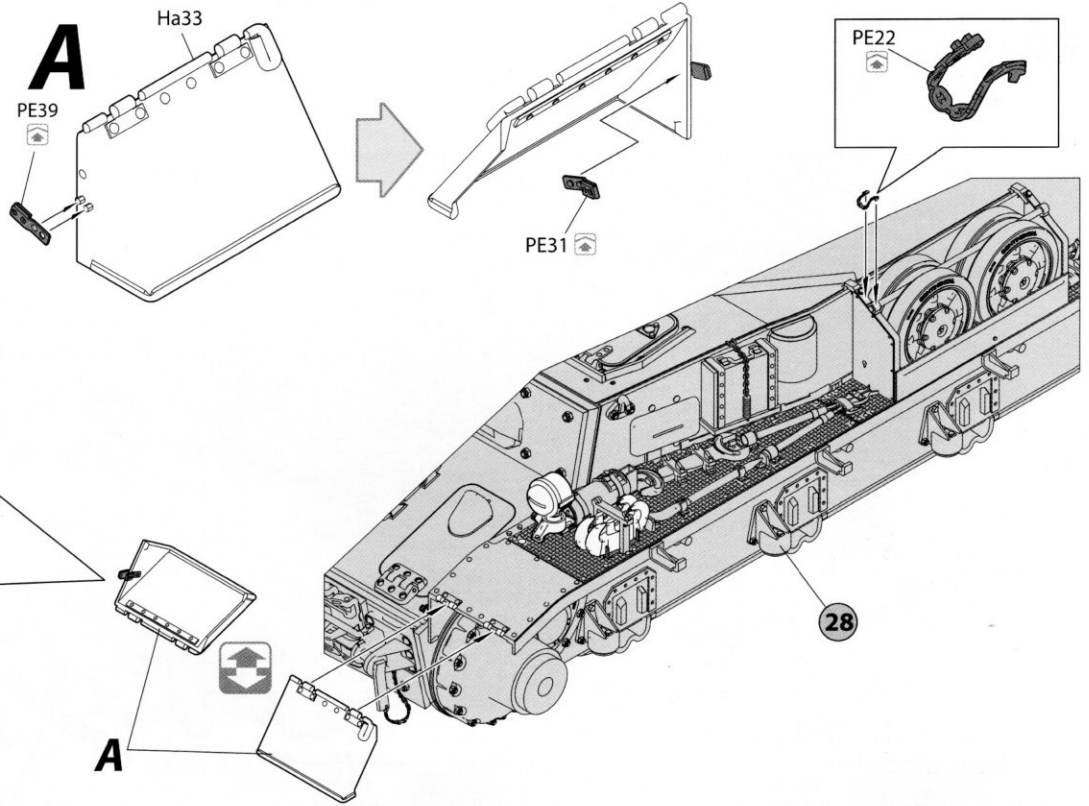
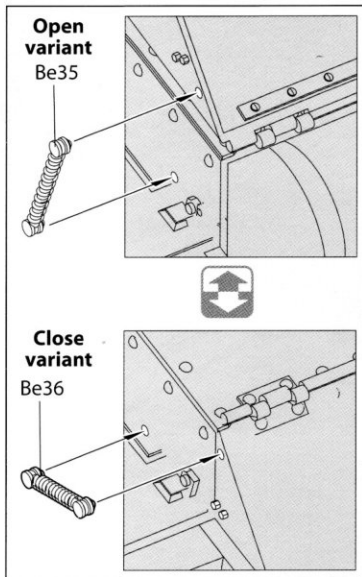
27



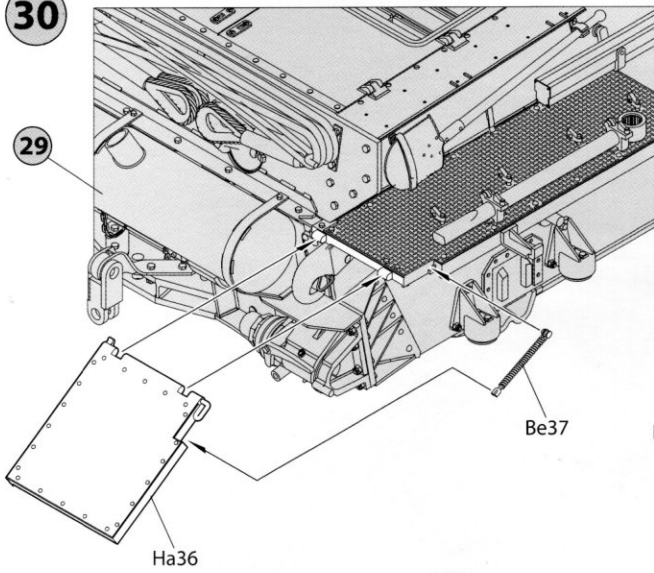
28



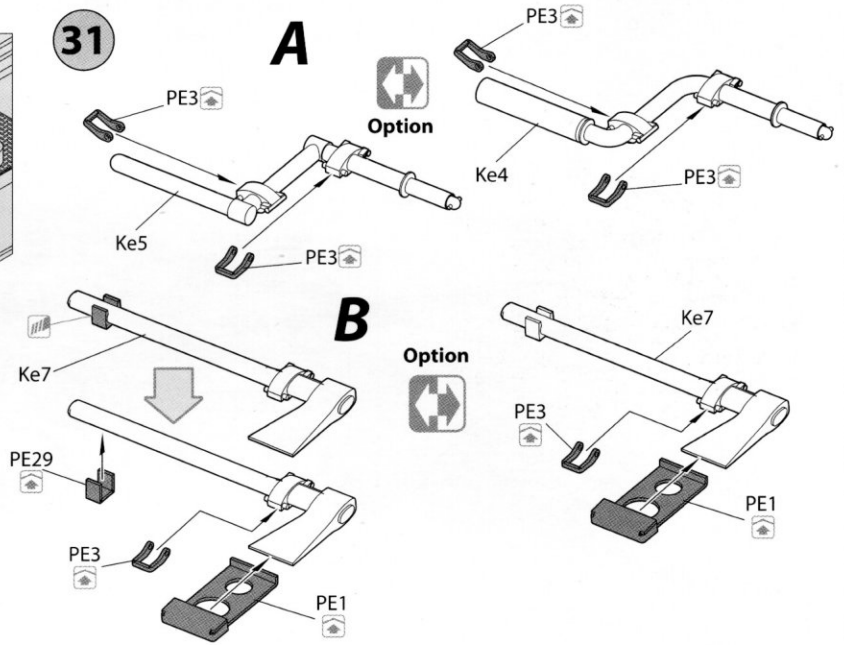
29



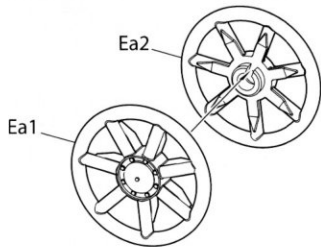
30



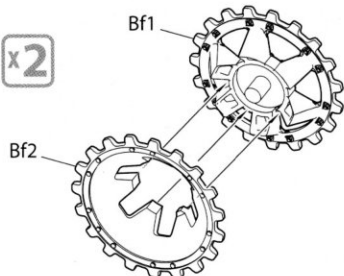
31



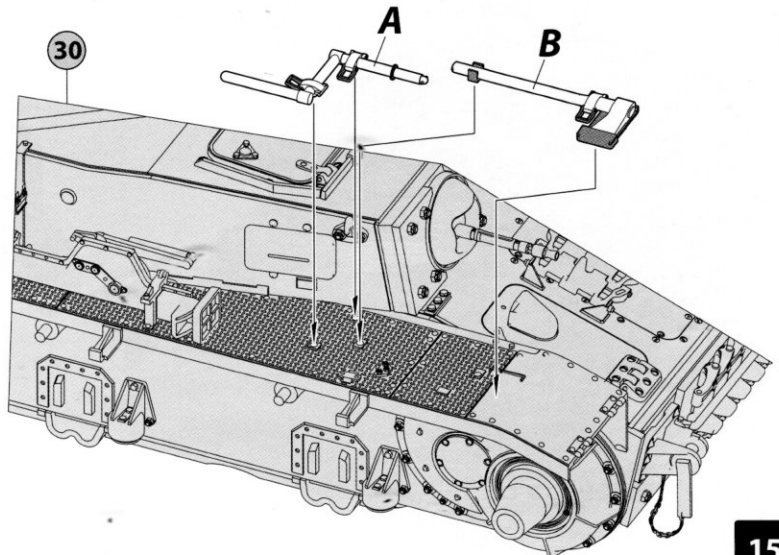
32 x2



33 x2



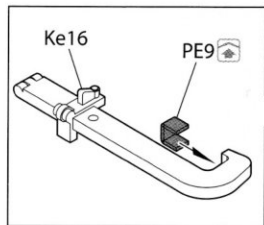
30



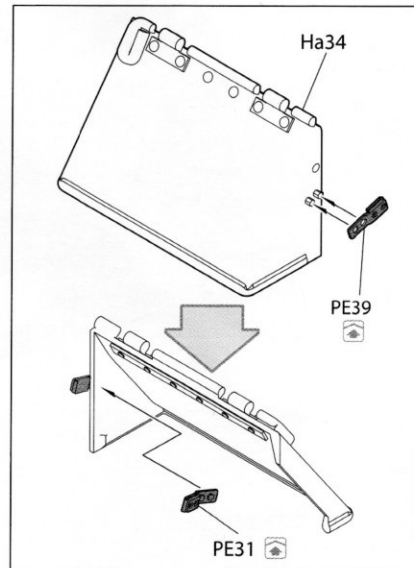
34

Fb8

31

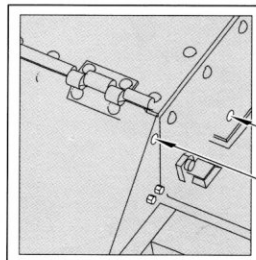


Tool-free option

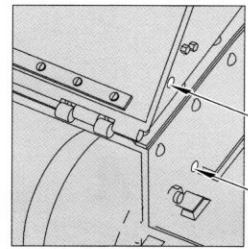


Close variant

Open variant



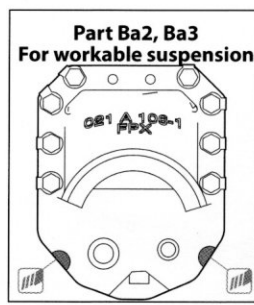
Close variant



Open variant

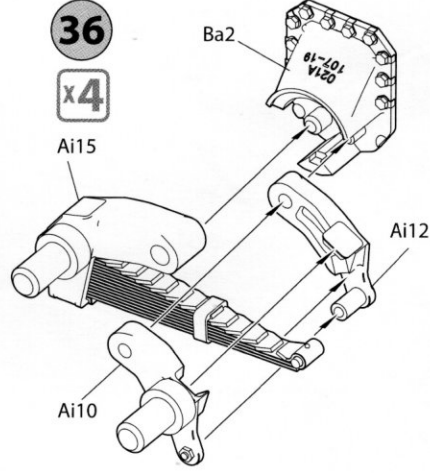
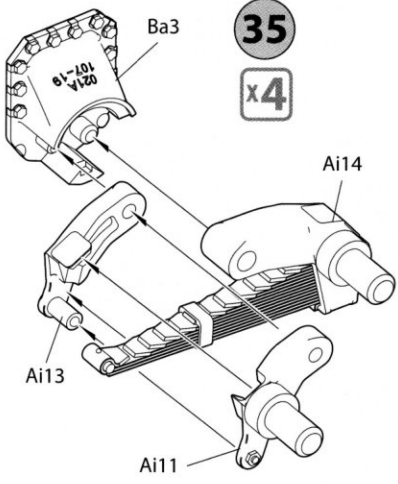
35

x4

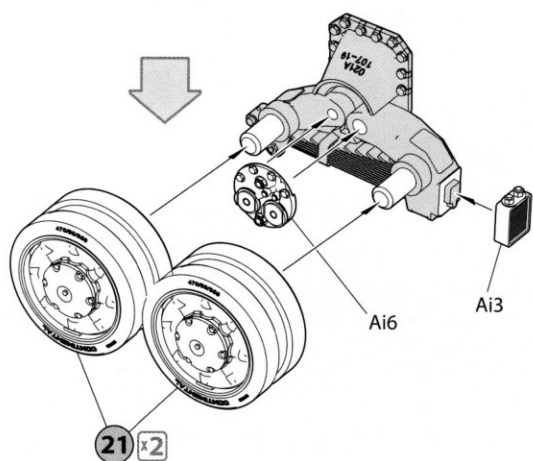
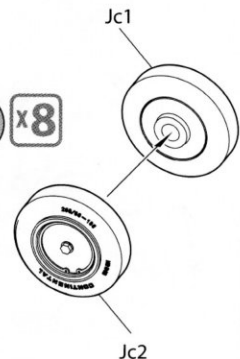


36

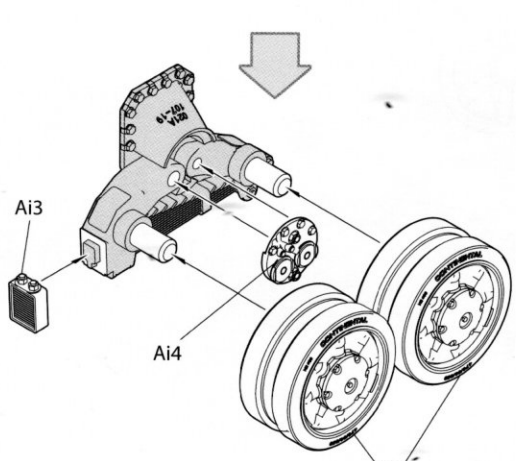
x4



37 x8



21 x2

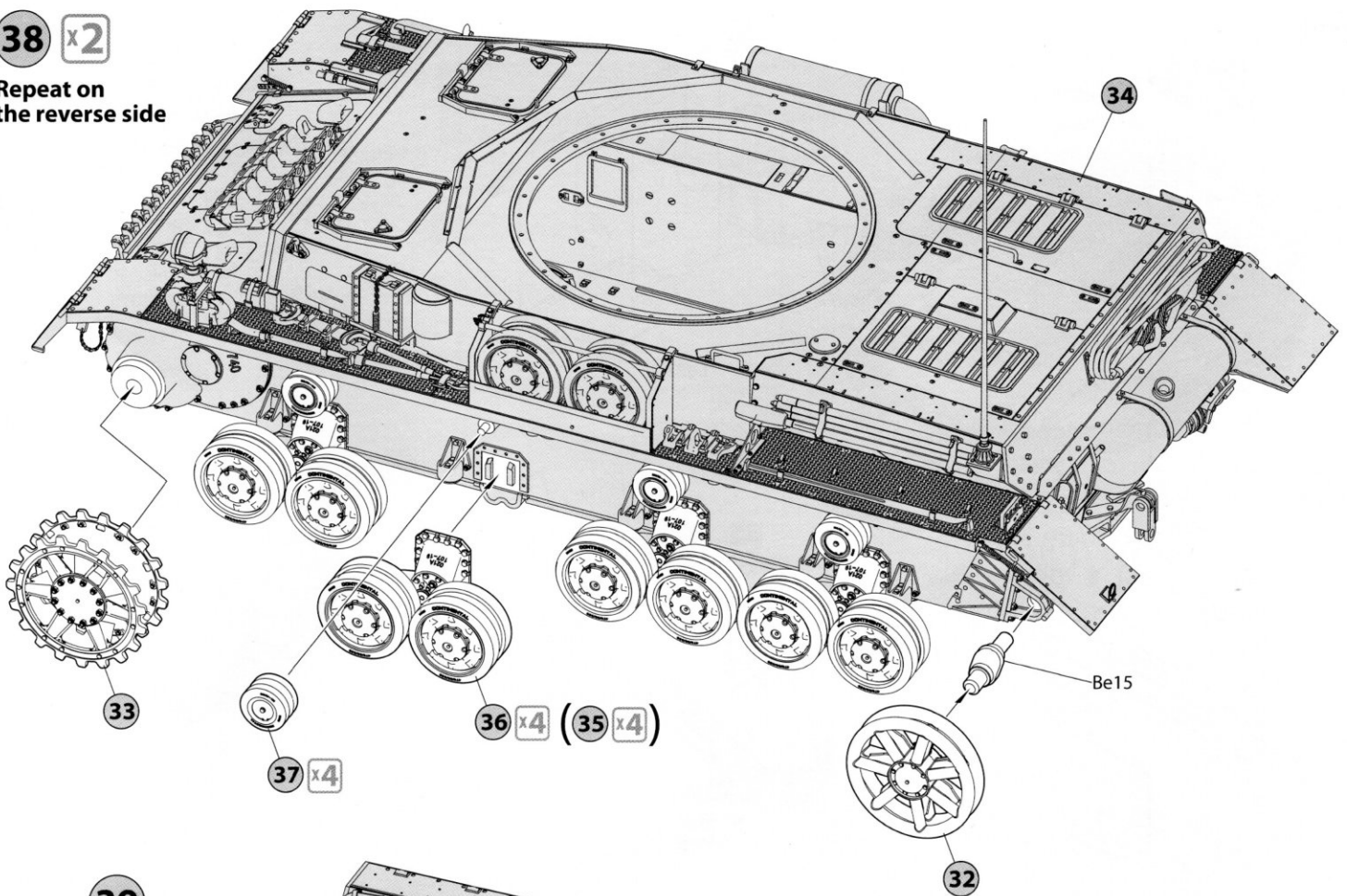


21 x2

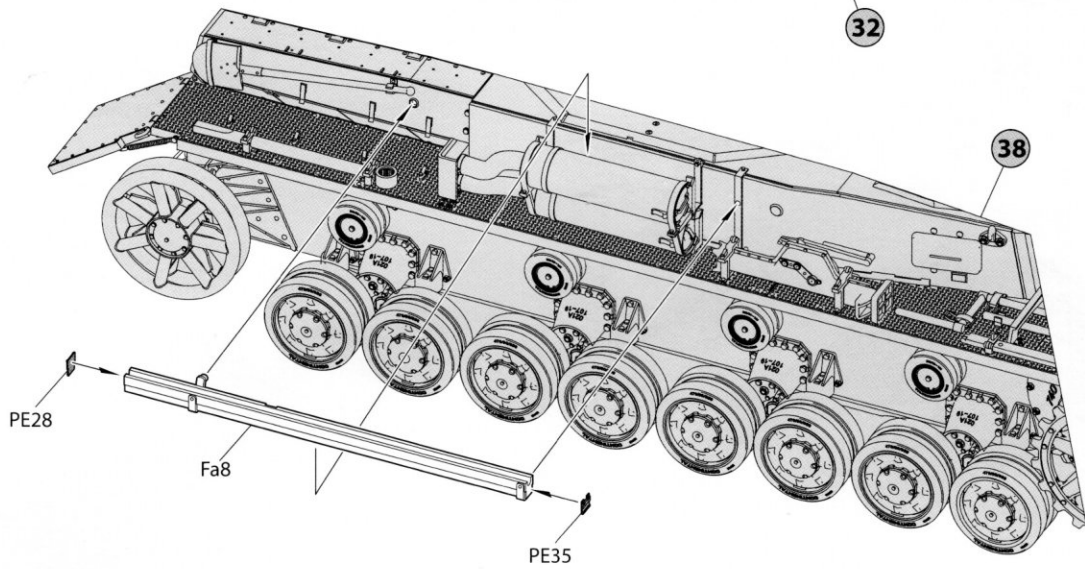


**38** x2

Repeat on the reverse side

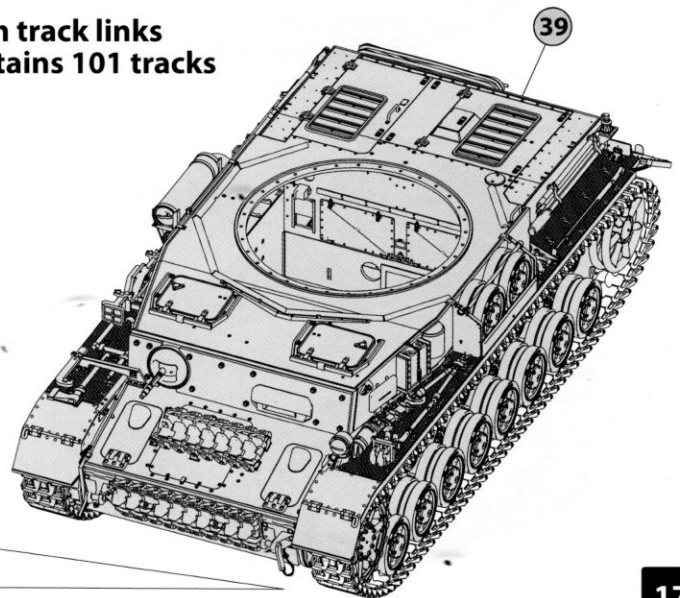
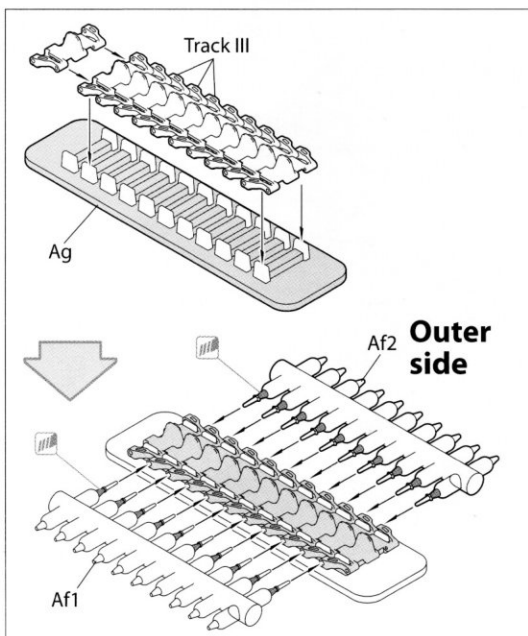


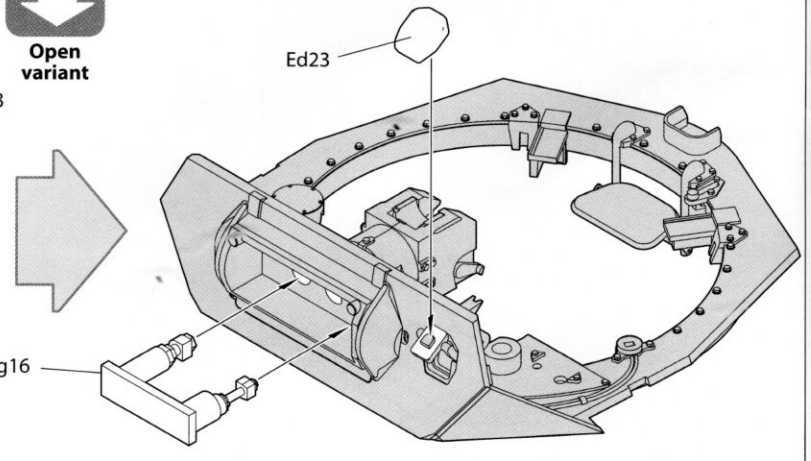
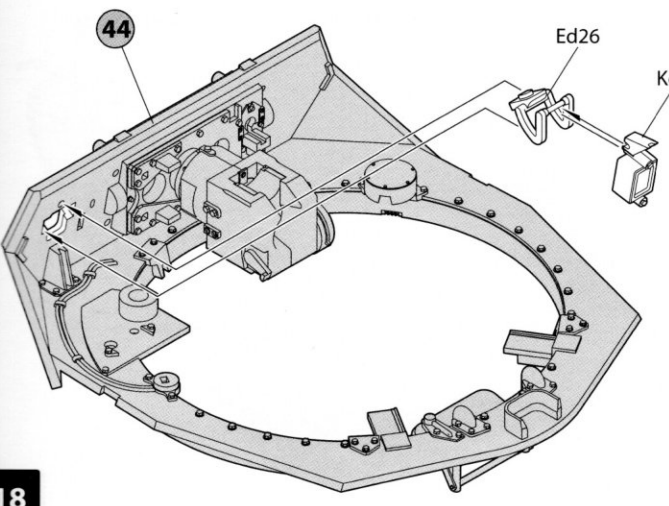
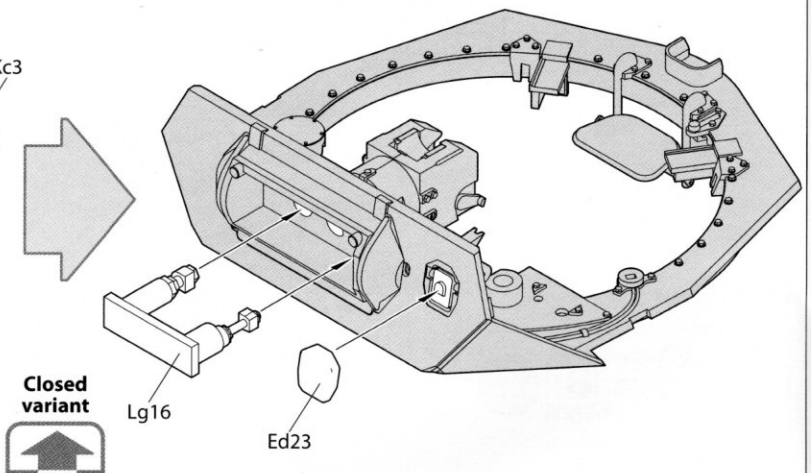
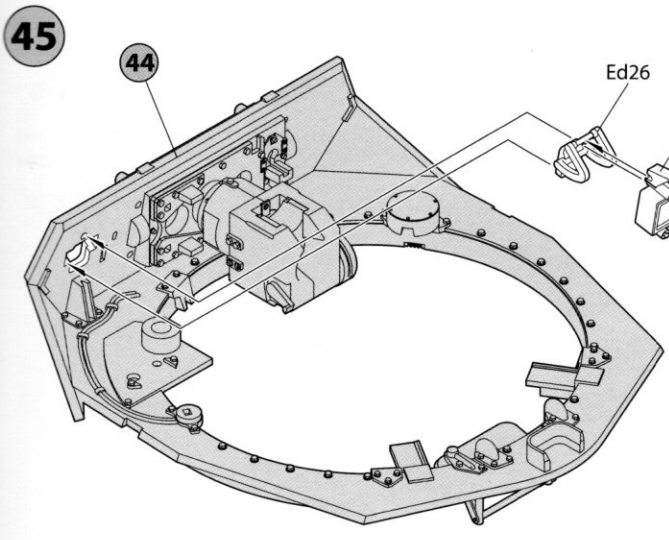
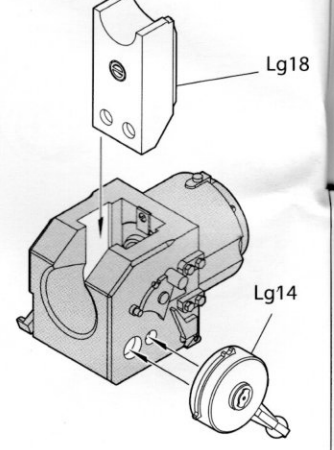
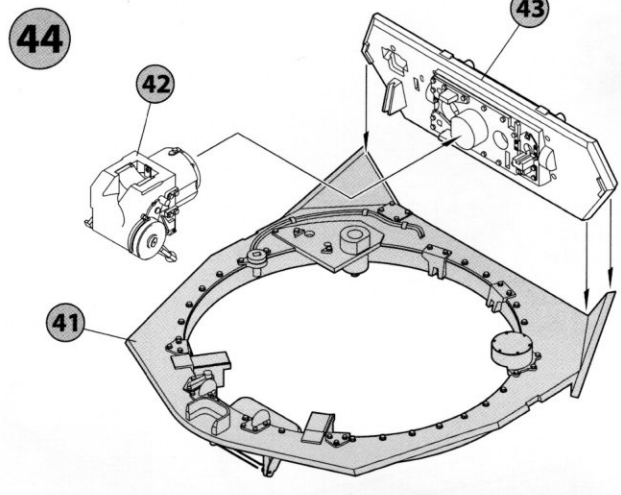
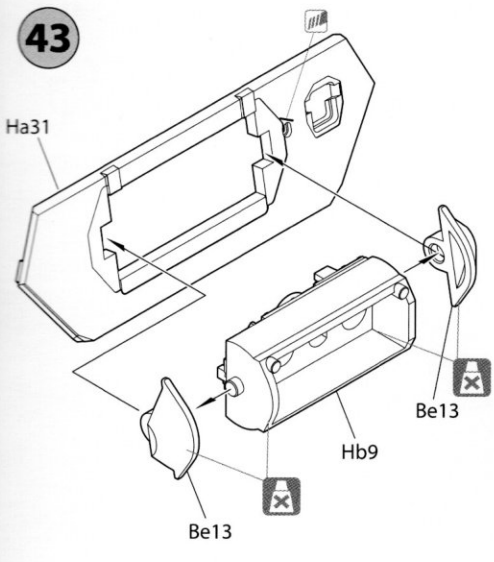
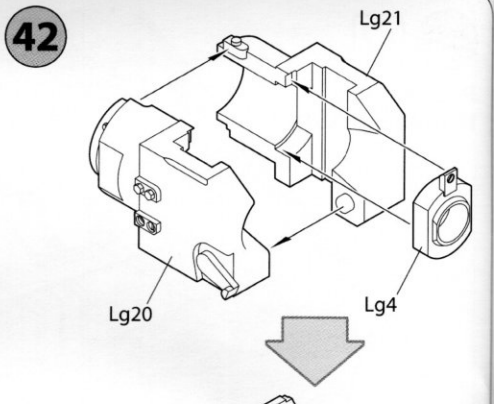
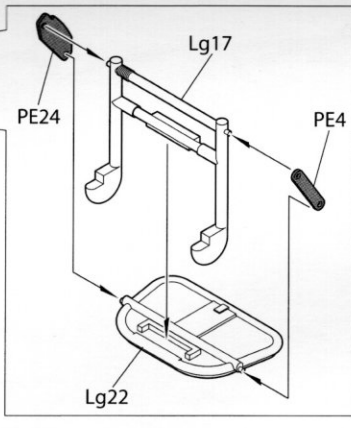
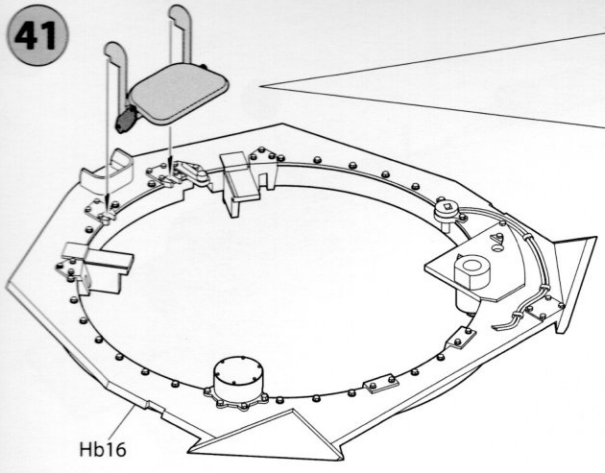
**39**



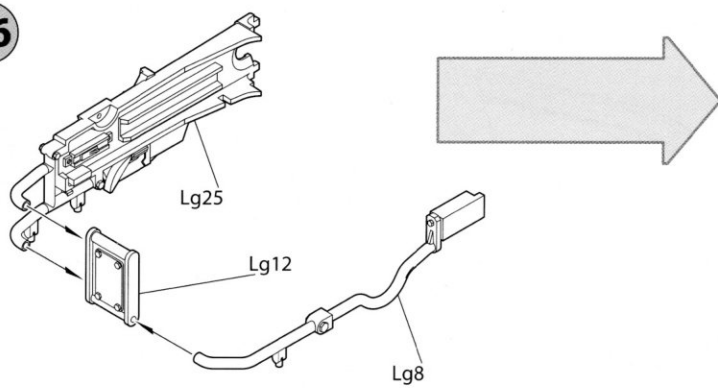
**40** x2

Each track links contains 101 tracks

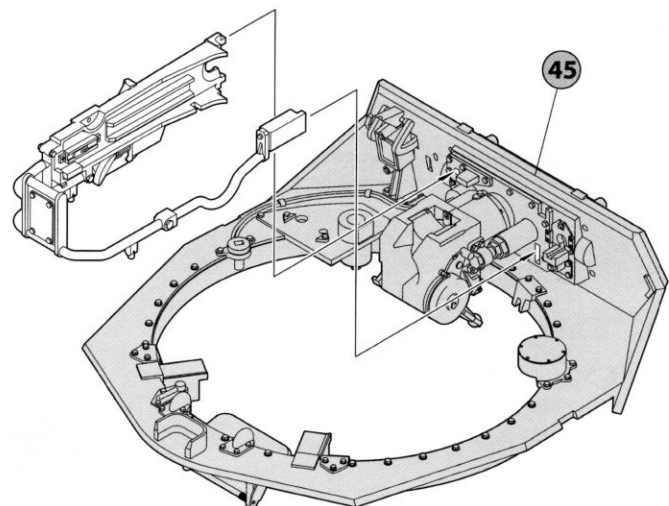




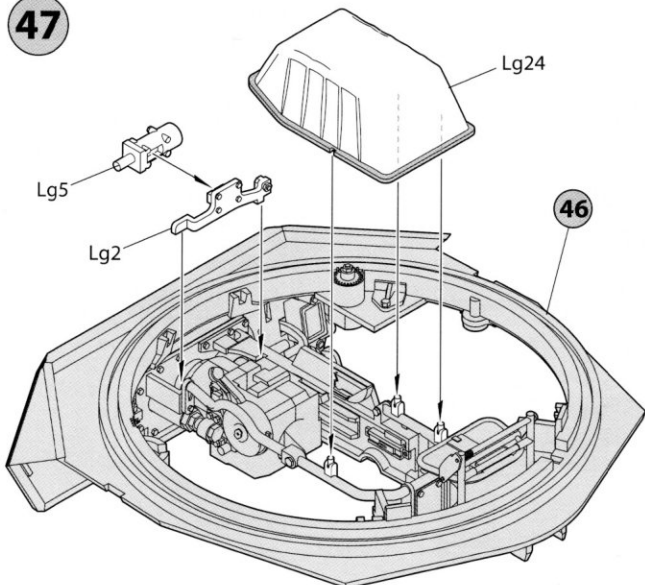
46



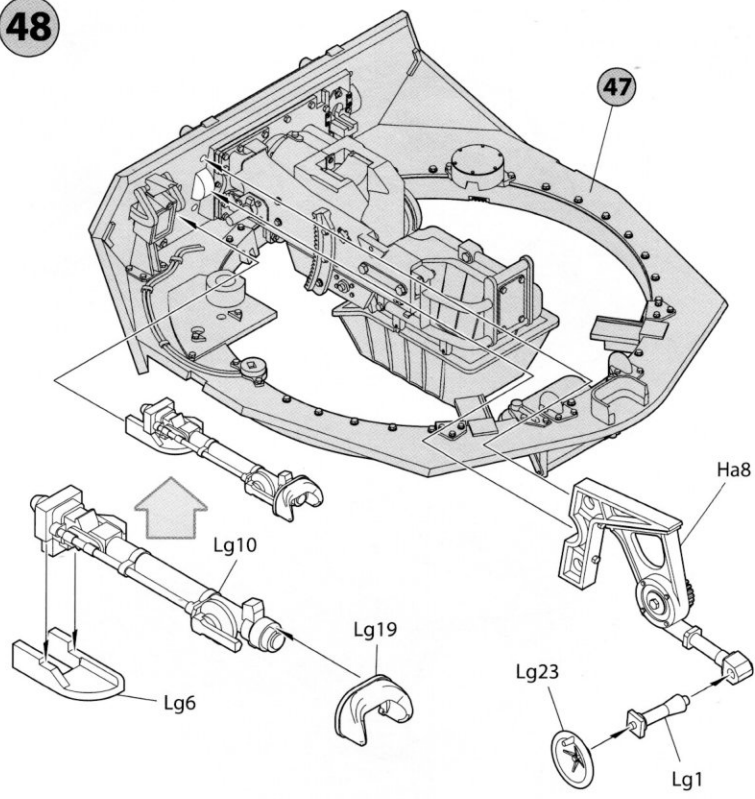
45



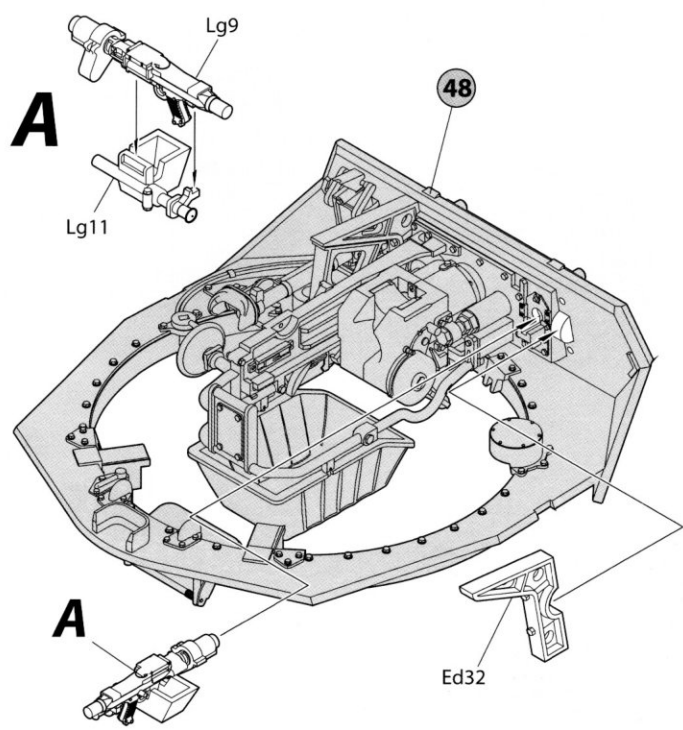
47



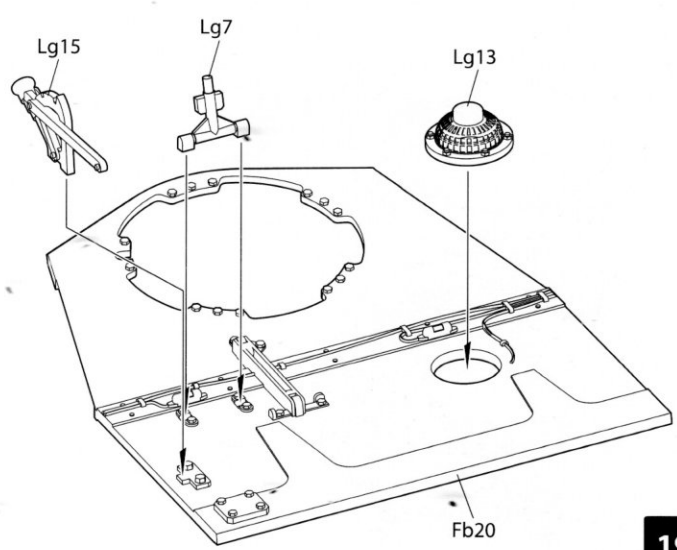
48



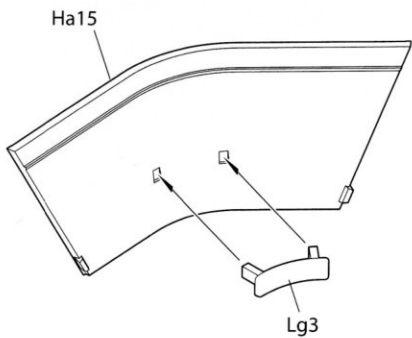
49



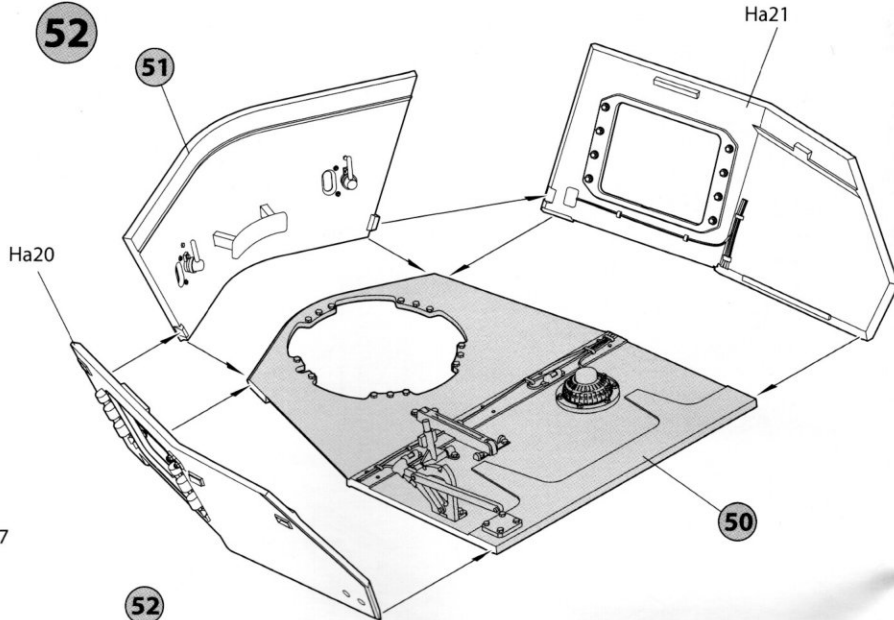
50



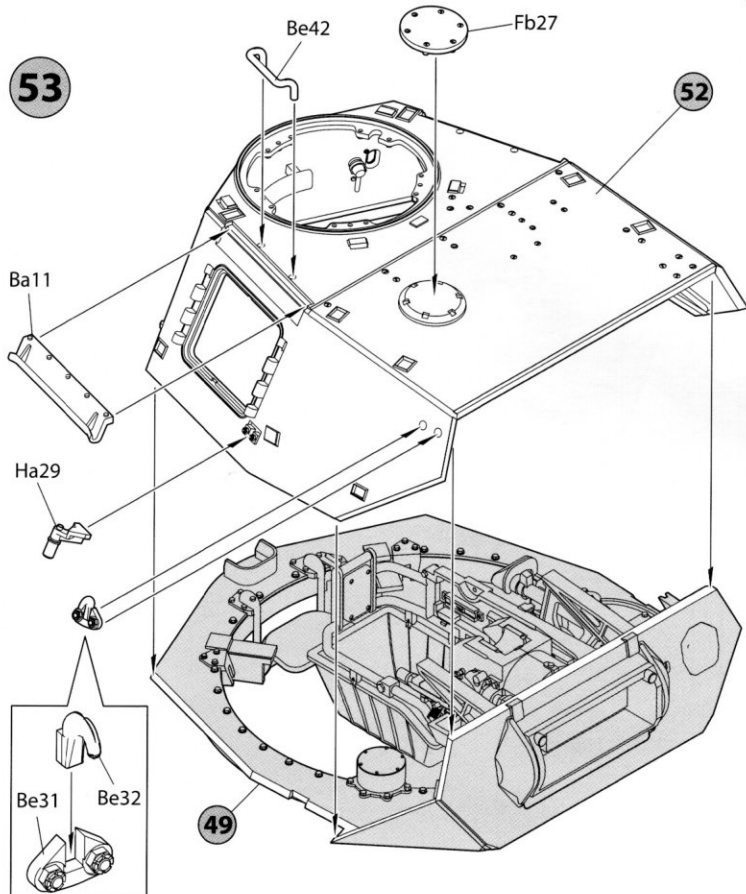
51



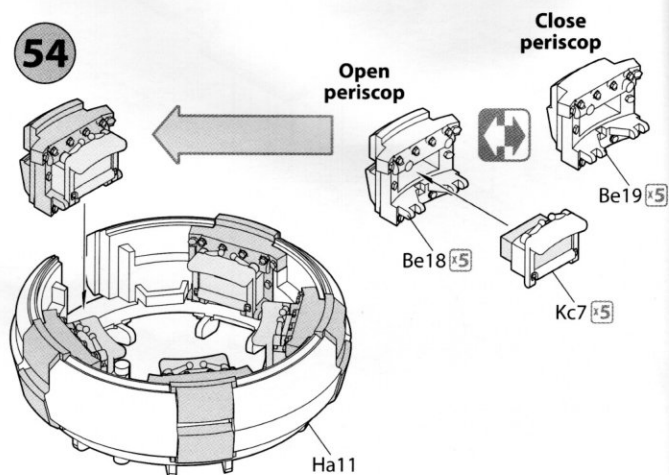
52



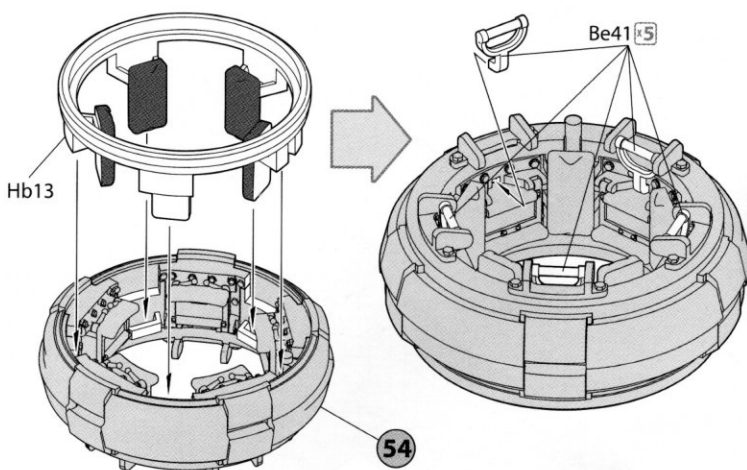
53



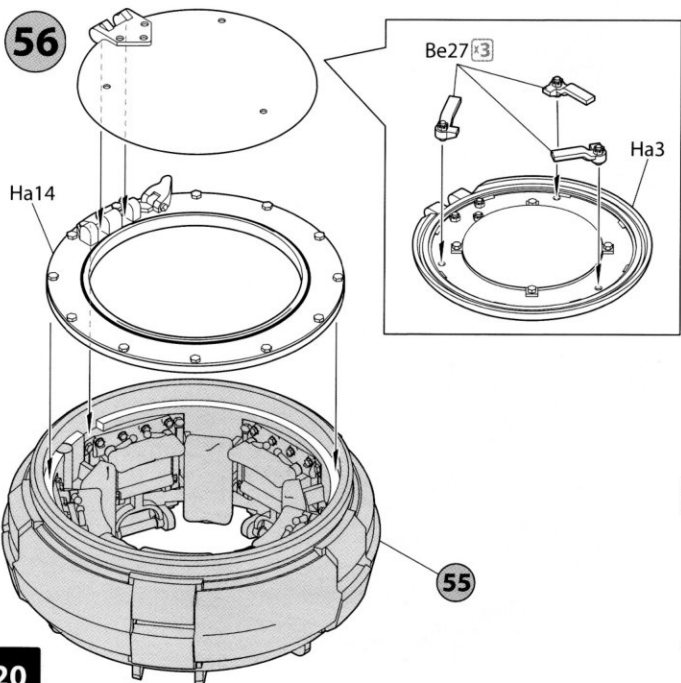
54



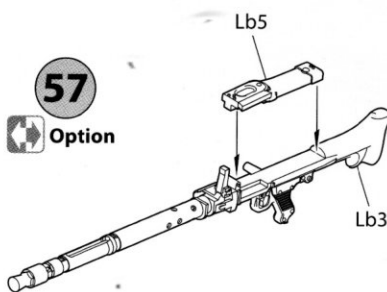
55



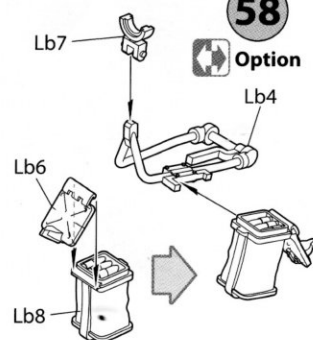
56



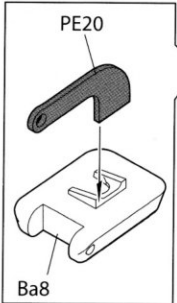
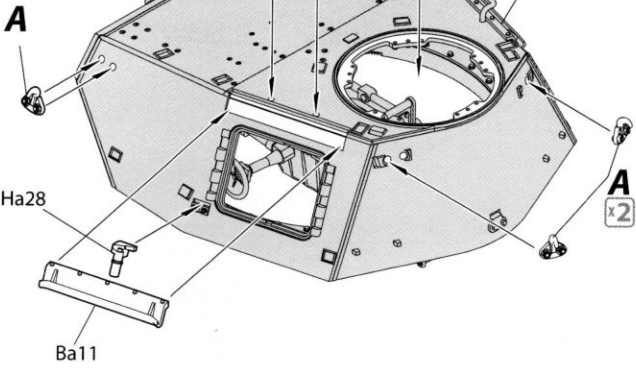
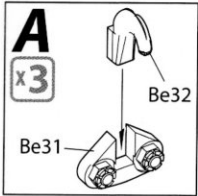
57



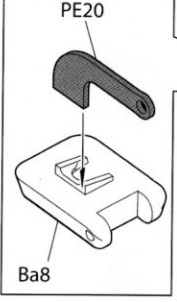
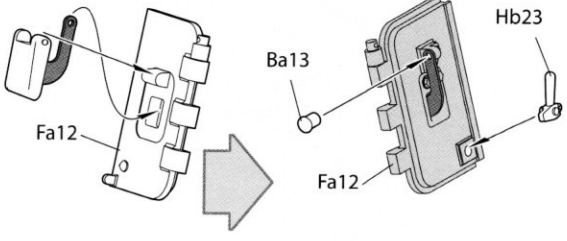
58



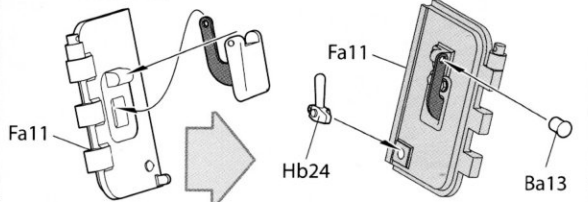
59



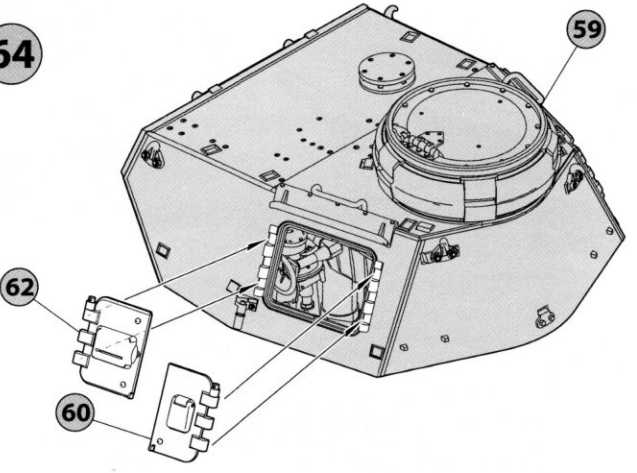
60



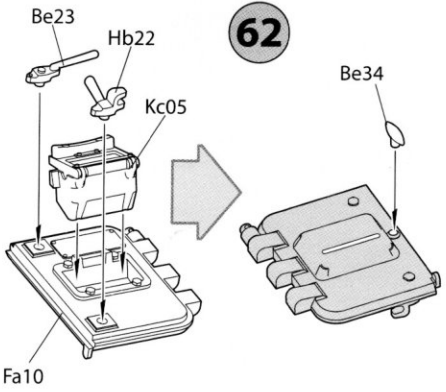
61



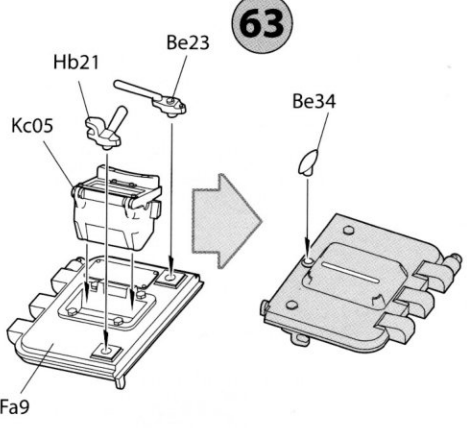
64



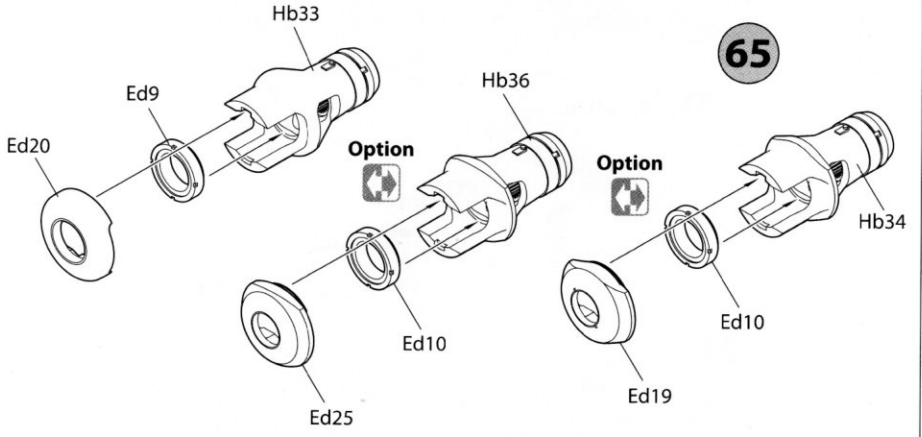
62



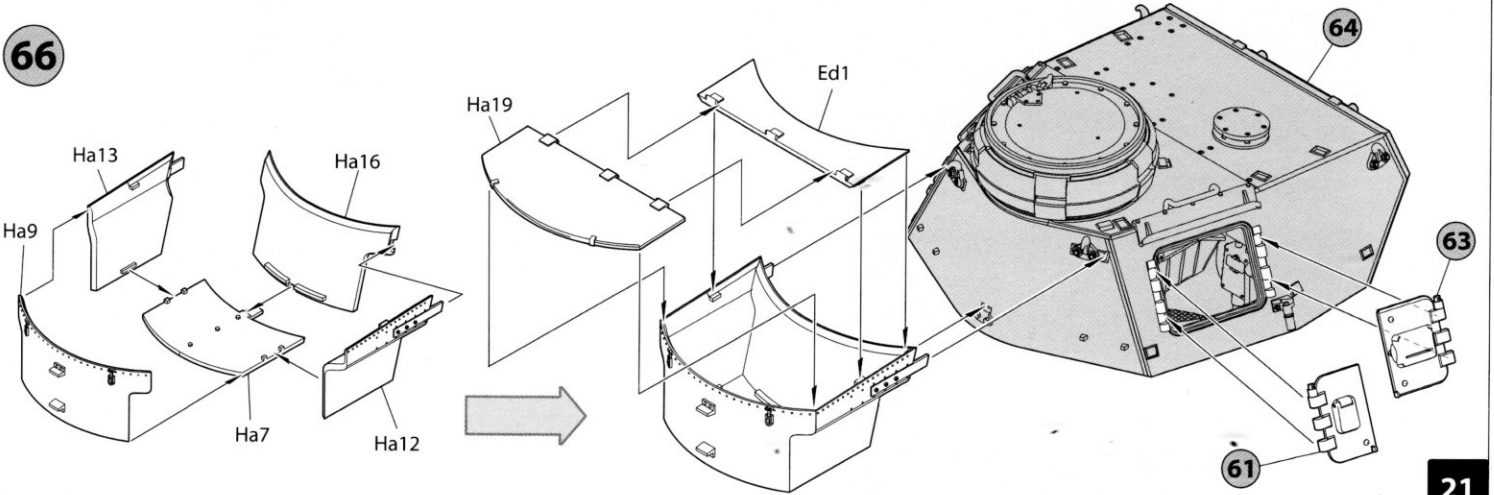
63



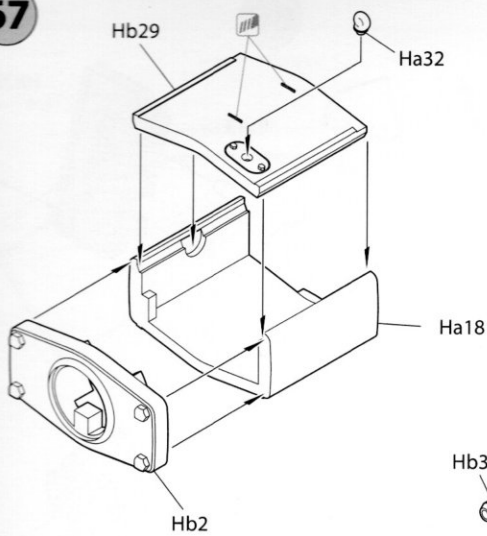
65



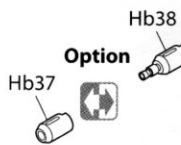
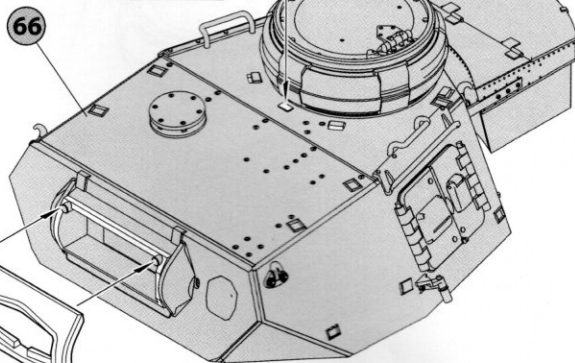
66



67



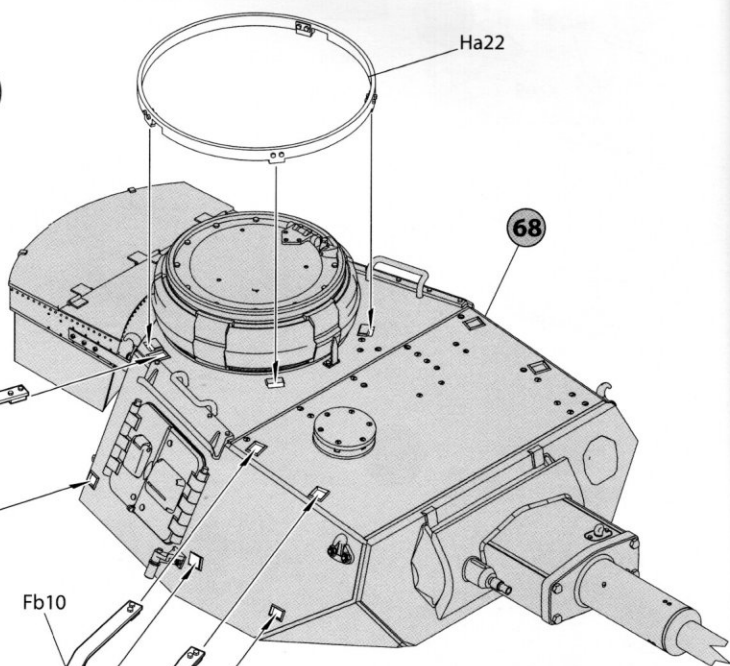
68



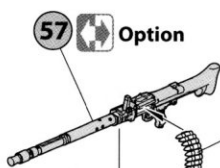
65

Hb3

69



70



Option

Lb2 Option

Lb1 Option

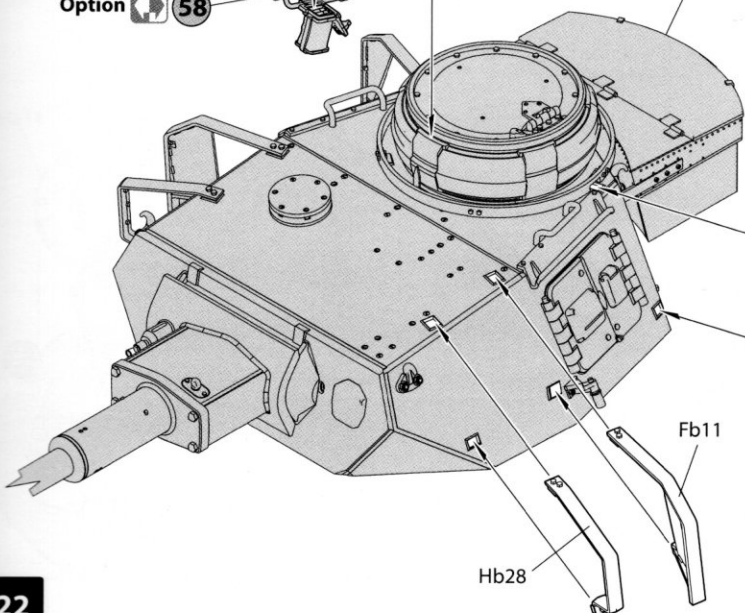
Option

58

69



Ed33

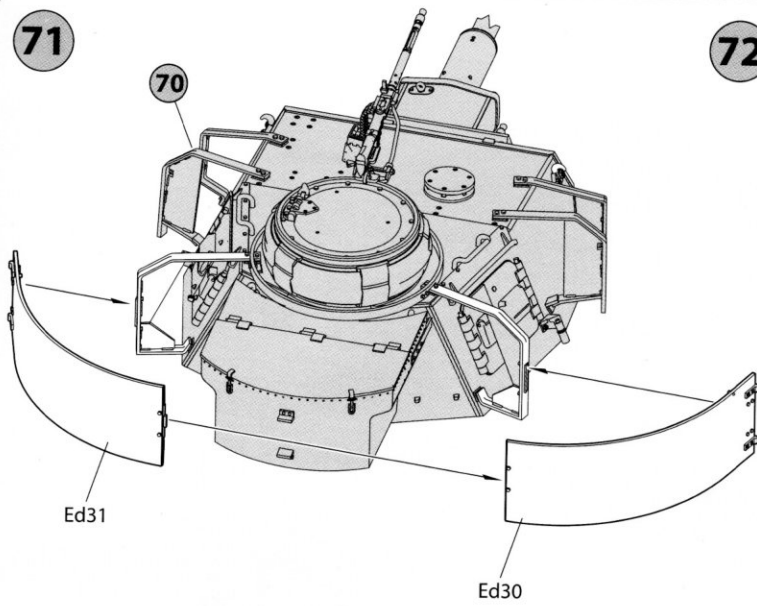


Fb14

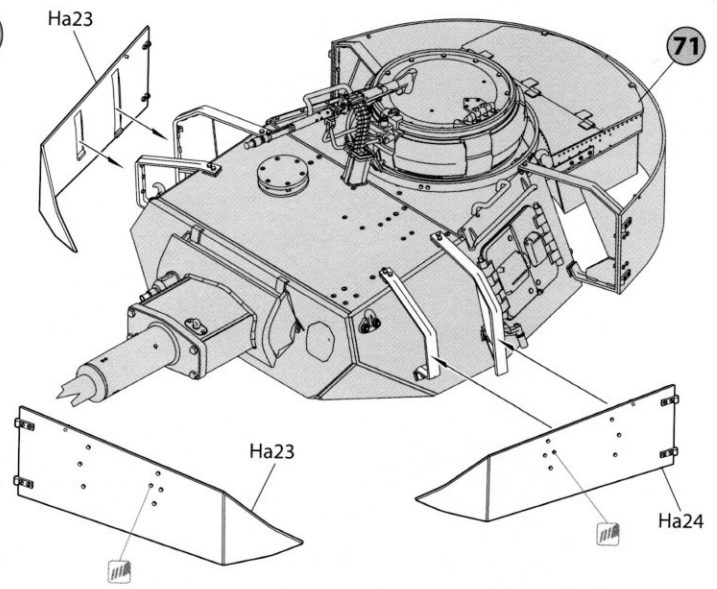
Fb11

Hb28

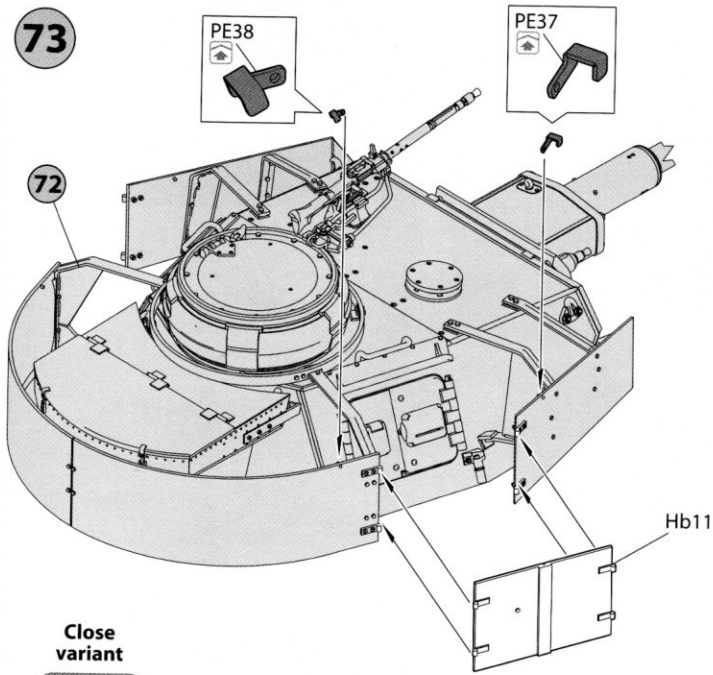
71



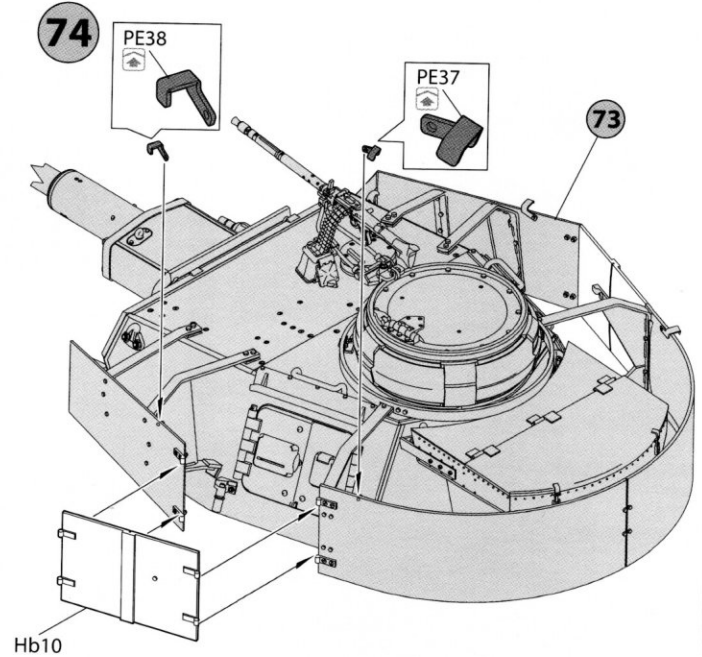
72



73



74



Close variant



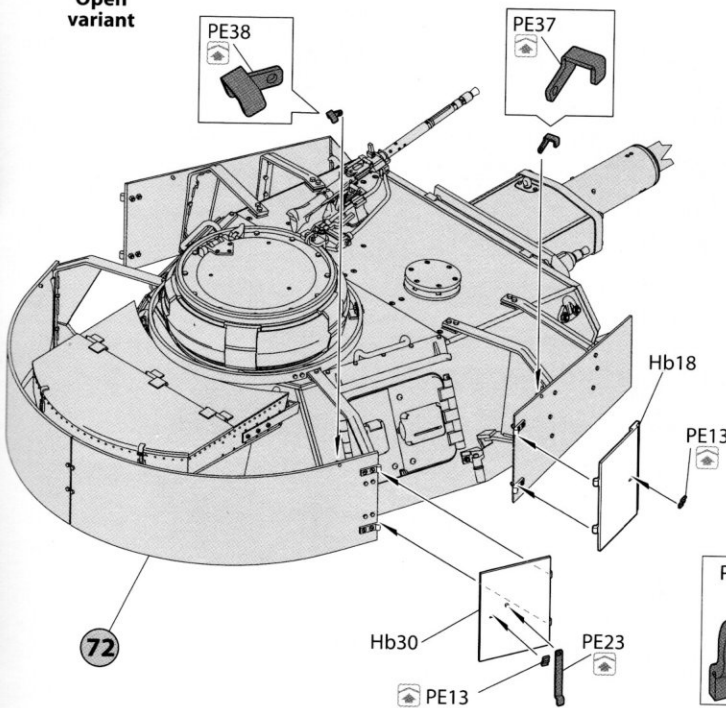
Open variant

Close variant

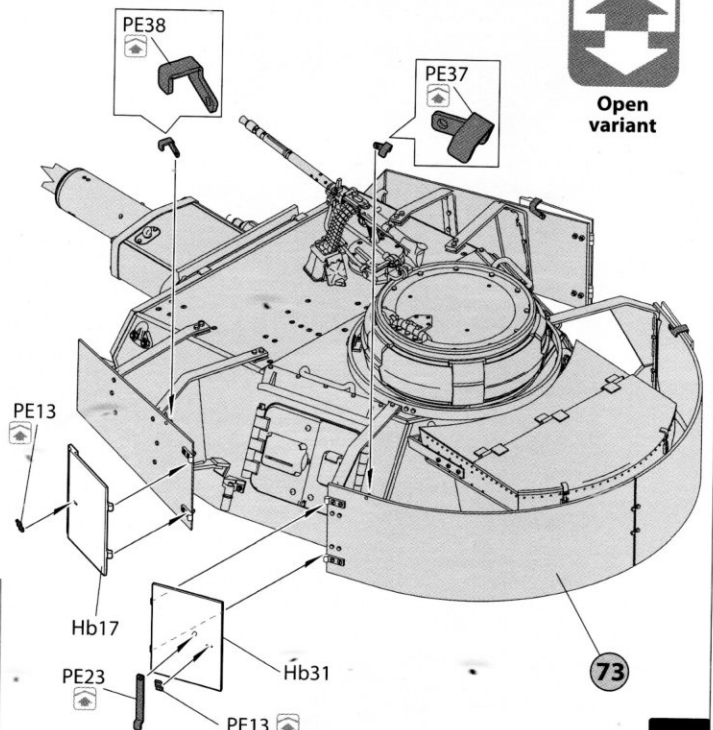


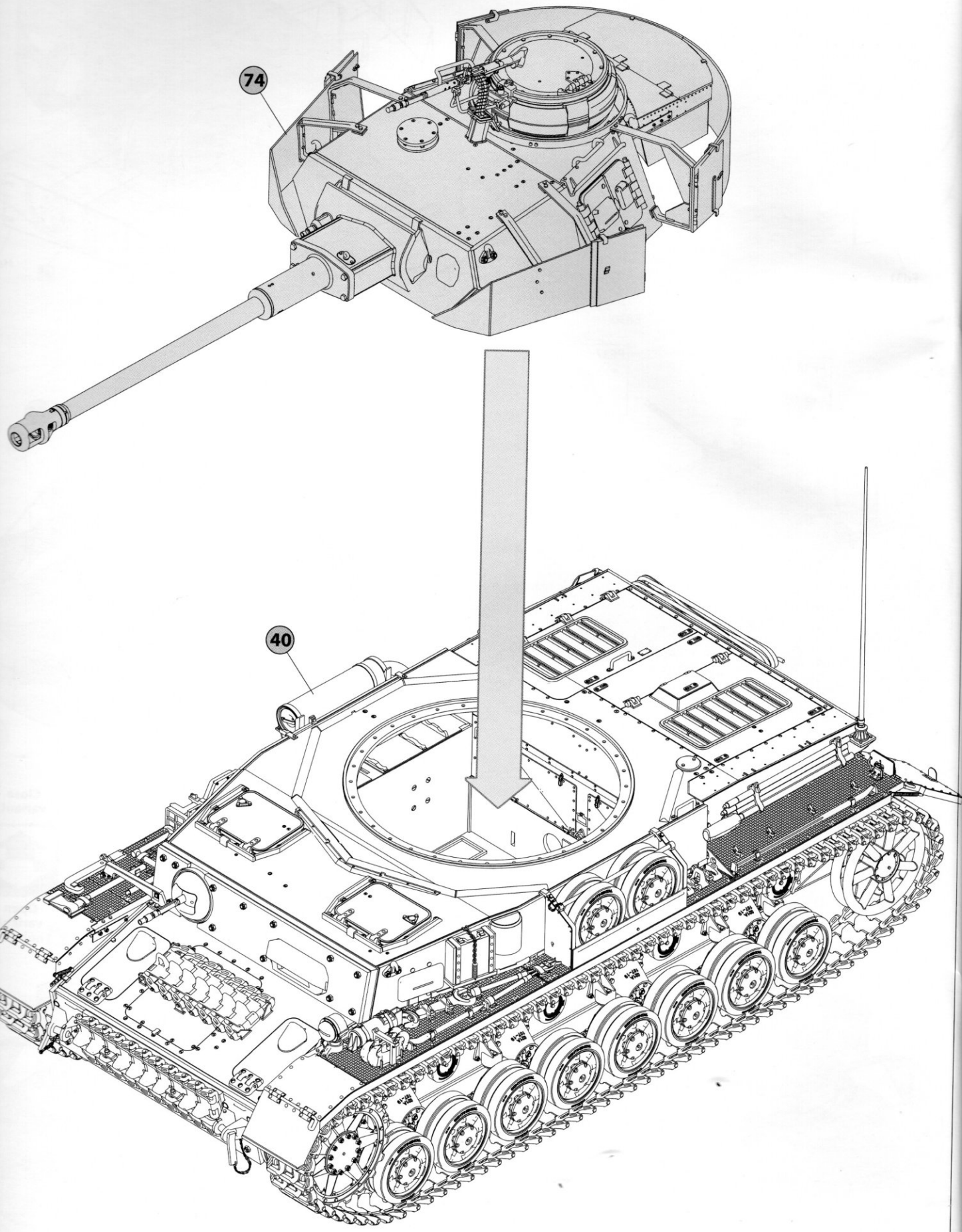
Open variant

72



73







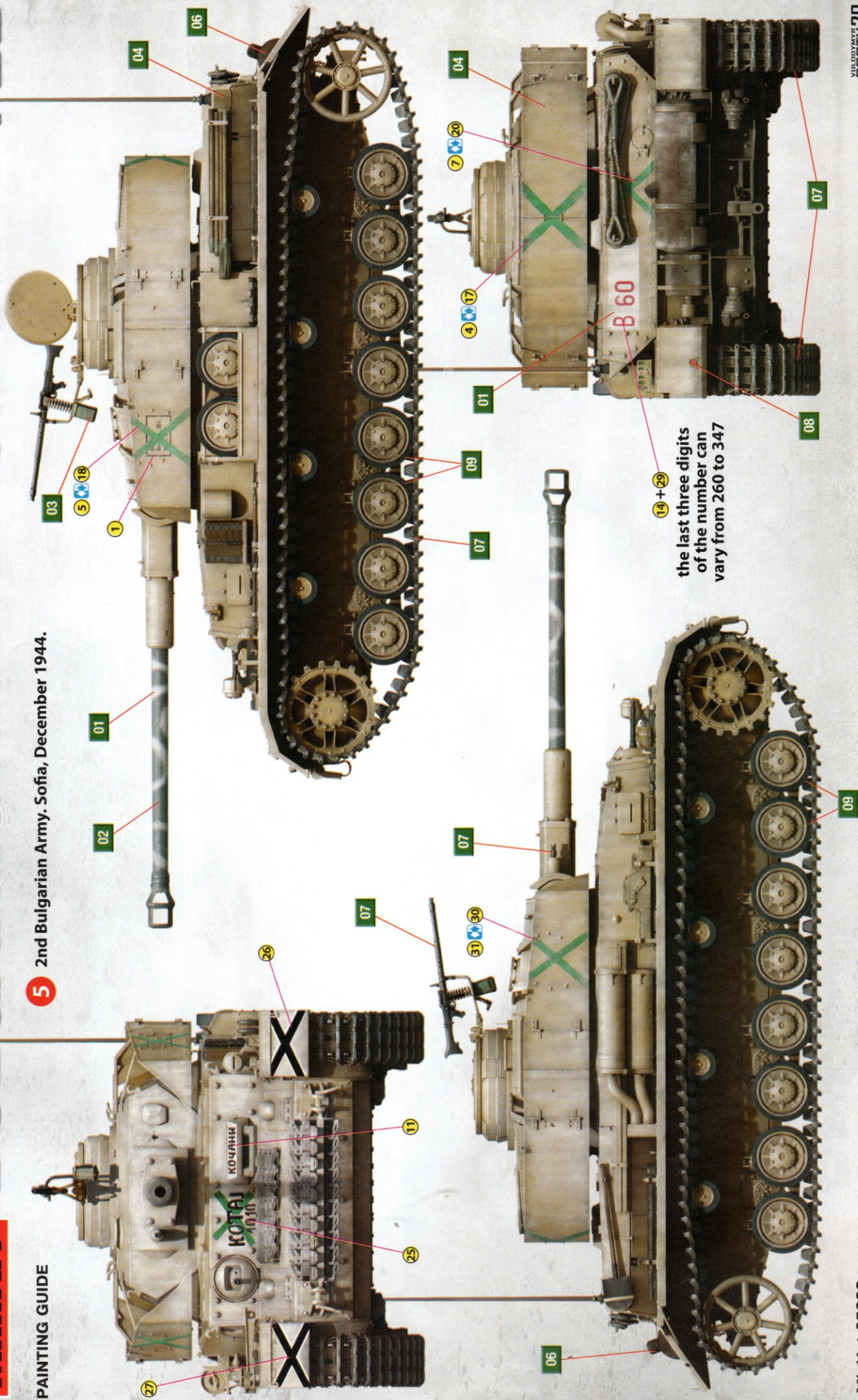


# BULGARIAN MAYBACH T-IV H

SCALE 1:35

PAINTING GUIDE

5 2nd Bulgarian Army. Sofia, December 1944.



## PAINTING GUIDE

**6** 1st Army during Dravska Operation, February 1945.



PAINTING GUIDE

**7** 1st Army, Hungary, March 1945.



**8** 1st Army, Hungary, April-May 1945.

