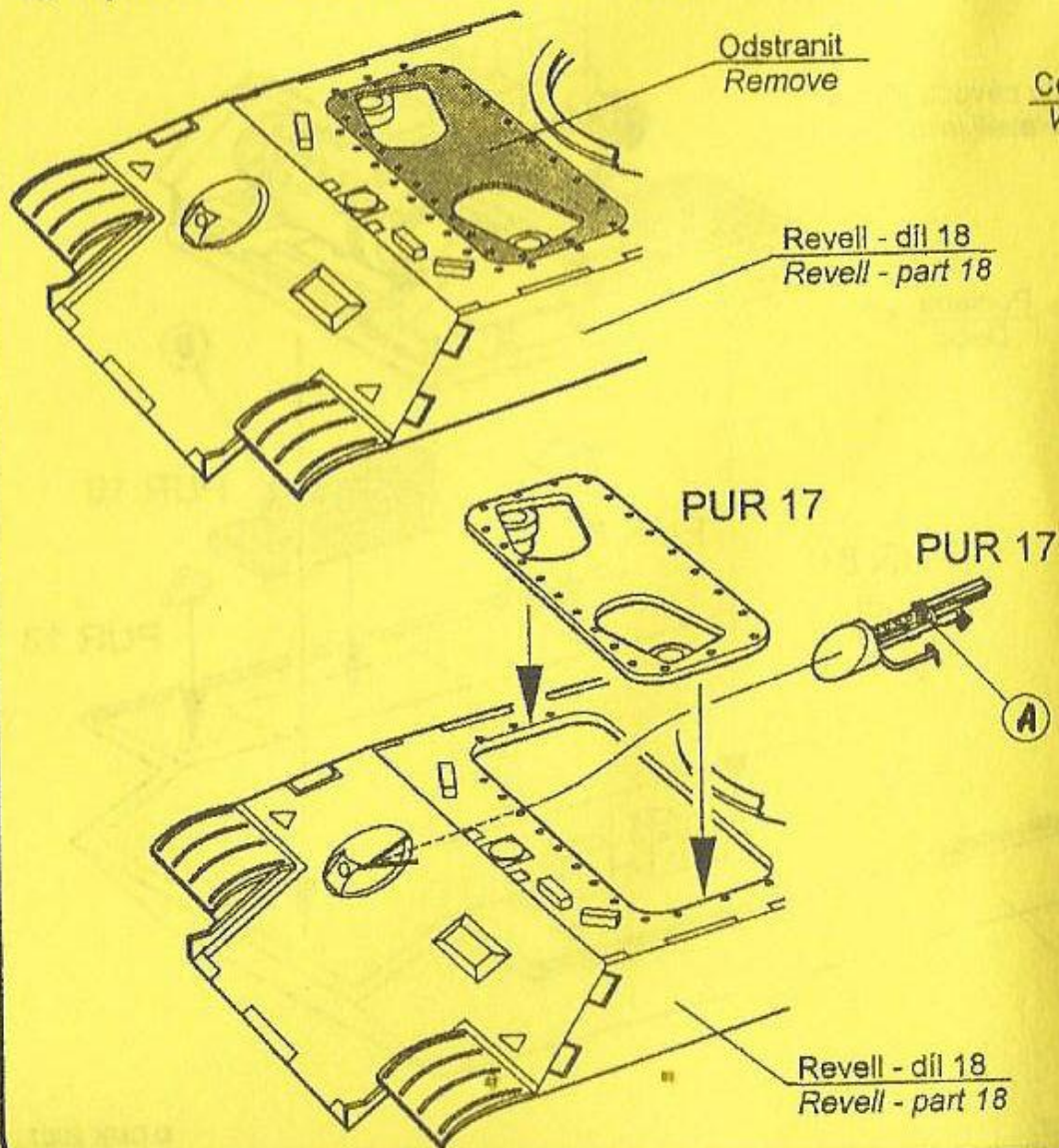


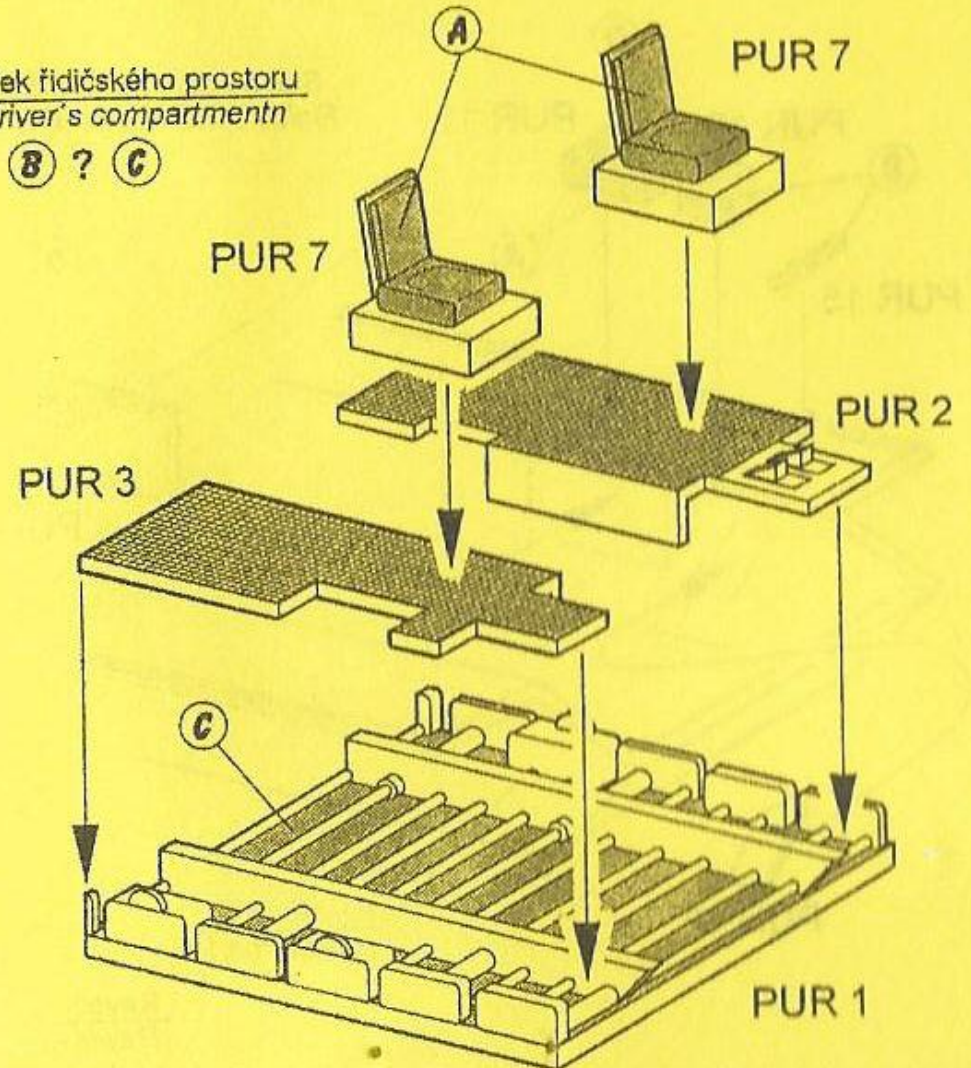
① Úprava horního dílu korby / Upper hull adjustment



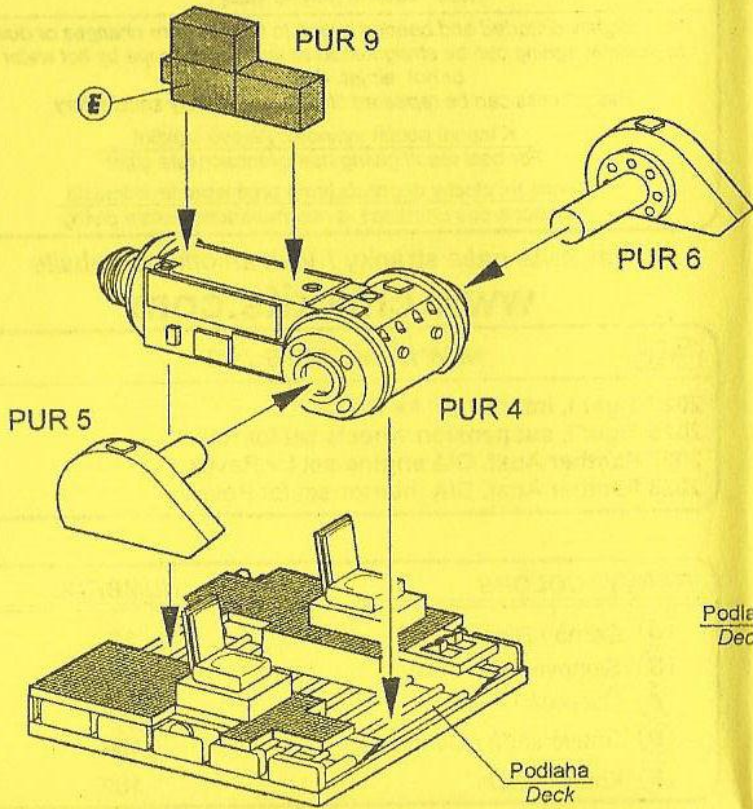
② Sestavení podlahy / Floor assembly

Celý vnitřek řidičského prostoru
Whole driver's compartment

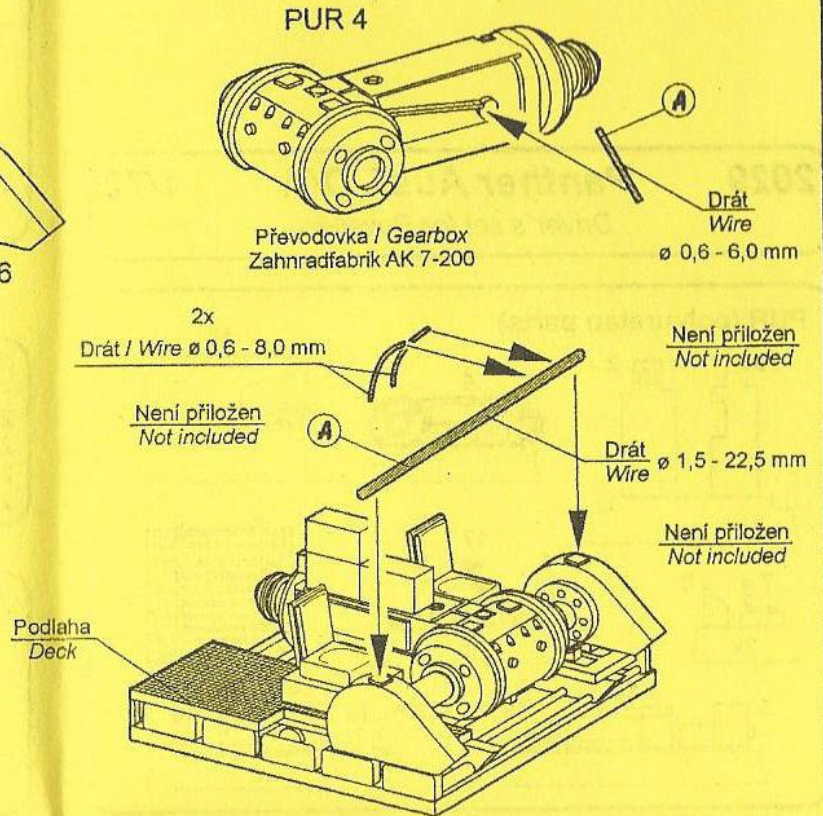
B ? C



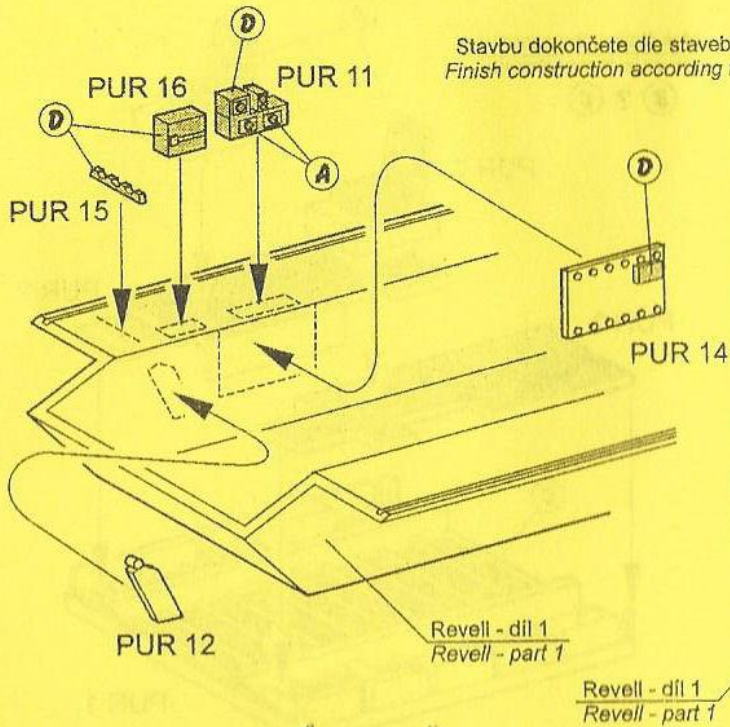
③ Montáž převodovky / Gearbox assembly



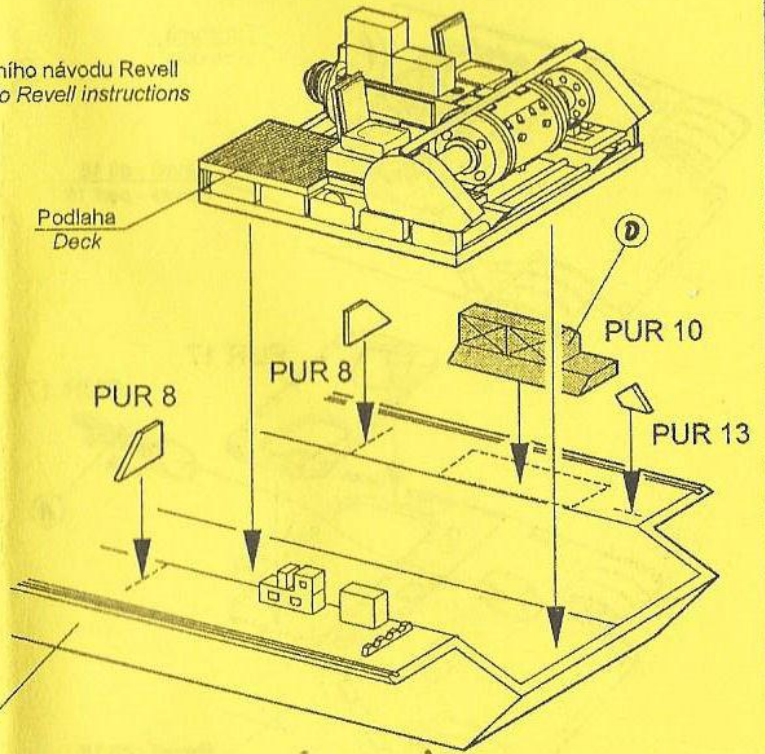
④ Montáž ovládacích pák / Control levers attachment



⑤ Prává strana / Right side



⑤ Dokončení montáže / Final assembly



Stavbu dokončete dle stavebního návodu Revell
Finish construction according to Revell instructions