



VK7201(K) Panzerkampfwagen VII



35A007

Attention · 取り扱い上のご注意 · 注意事項

Thank you for purchasing an Amusing Hobby model kit.
Amusing Hobby製品のお買い上げありがとうございます。
感謝您購買Amusing Hobby出品的塑膠比例模型。

1. Please read this manual through carefully before assembling and keep it for future reference.
2. WARNING: Kit contains small and sharp parts. Children under 8 years old should be supervised to ensure that they do not play with any parts.
3. WARNING: Keep plastic bags away from babies and small children to avoid the danger of suffocation.
4. Be sure to ventilate the work area and keep away from fire or flammable gas when using cement or paint.
5. It is highly recommended to do pre-assembly or dry-fitting before gluing. Test to ensure that the pieces will fit together properly or neatly.
6. Beware of personal injury that may be caused by sharp tools (such as Design Knife) & ensure that fingers are free from the path of the blade.

1. 組み立てを始める前に、この取扱説明書をよく読んで理解してから正しく使用してください。また必要ときに、参照できるように大切に保管してください。
2. 警告：組み立て部品には鋭利な物、小さい部品がございます。8歳未満のお子様には与えないで下さい。ケガ誤飲を防ぐため幼児の手の届かないところに保管し、十分ご注意ください。
3. 警告：窒息の危険がございますので、パーツの入っていたビニール袋を幼児がかぶらないようご注意ください。開封後はすぐに捨ててください。
4. 接着剤やラッカー塗料エナメル塗料等をご使用の際は、必ず換気をし、火の気に十分ご注意ください。
5. 接着剤で貼り付ける前にまず仮組みをして、部品に間違いがないか、向きは合っているかを確認してください。
6. 制作時にはカッターナイフ等、鋭利な工具でケガをしないよう十分注意し、刃の進む先に手を置かないでください。

1. 請在組裝之前仔細閱讀本手冊，掌握組裝流程與要點，並妥善保管本手冊以供日後參考。
2. 警告：套件包含細小與銳利部件，應照看好8歲以下幼童，確保他們不會玩耍任何部件，也不可將部件含在口中或者吞食。
3. 警告：不要讓嬰兒或幼童接觸包裝盒內的塑膠袋，防止他們將塑膠袋套在自己的頭部而發生窒息的危險。
4. 在使用膠水粘接模型或者進行噴油作業時，應遠離火源或者易燃氣體，並使工作區域保持通風。
5. 在使用膠水粘貼之前應先進行假組，檢查部件之間的配位是否正確或者合適，如有配位不適當的情形發生，則可做修正工作。
6. 在製作時應小心勿被鋒利的工具（例如筆刀）刺傷，在切削部件時要確保手指避開刀鋒的運動方向。

Assembly Guide Icons · 組み立て指示記号について · 組裝指示符號

Apply cement
接着
塗膠水粘接

Do not cement
接着しません
不用膠水粘接

Super glue (For metal)
瞬間接着剤 (金属用)
快乾強力膠 (金属用)

Optional
どちらかを選択
可選擇製作

2 pcs
Make 2 pcs
2セット作成
製作2組

Be careful
慎重に！
謹慎留意

Remove
切り落とす
去掉、切除

Cut off
ナイフで切断
用刀切斷

Drill hole
穴を開ける
鑽孔

Fill hole
穴を埋める
填孔

Fold
折り曲げる
折疊

Press
力を加える
用手指按压

Apply decal
デカール貼り
貼水印紙

Color guide
塗装色指示
模型色塗色

Allow glue to dry for several minutes.
完全に乾くまで時間をおく。
請等待數分鐘直至膠水幹固。

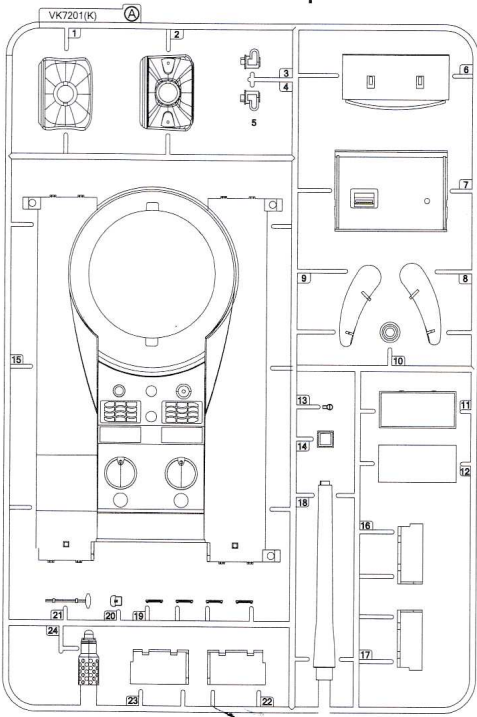
☞ It depends on what type of glue being used. 2-3 mins for super glue to dry & 10-20 mins for Poly cement. Hair dryer is useful for quick hardening.
完全に乾くまでの時間は接着剤の種類によります。瞬間接着剤なら約2~3分、プラモデル用接着剤なら約10~20分です。ドライヤーを使えば乾きも早くなります。
幹固の時間取決於膠水類型。強力膠或快乾膠需要2-3分鐘，塑膠模型膠水需要10-20分鐘。可使用電吹風加速幹固。

Parts List · パーツリスト · 部品清單

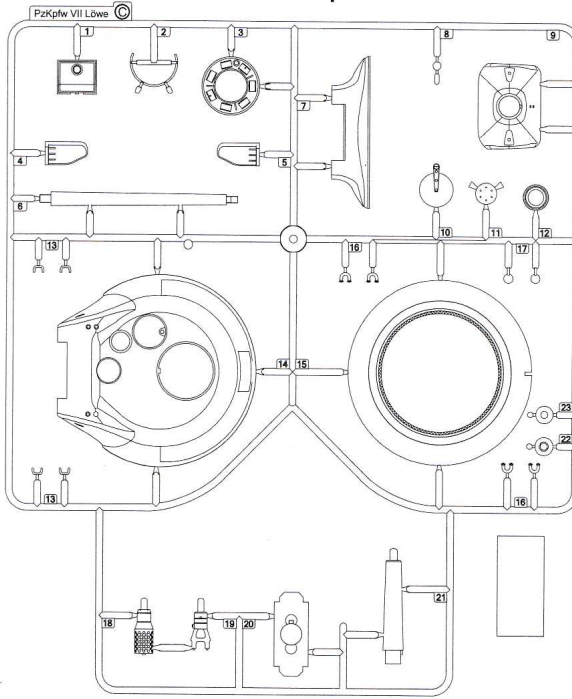
Please check all the following items. If anything is missing or damaged, contact your dealer immediately.

下記のパーツ類が全部揃っているか確認してください。万一製品に破損や欠品がございましたら、すぐにご購入元までご連絡ください。
請檢查包裝盒內的下列部件，如有漏失或損壞，請立即聯繫您的銷售商。

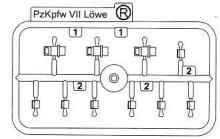
A: 1pc



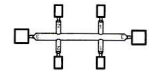
C: 1pc



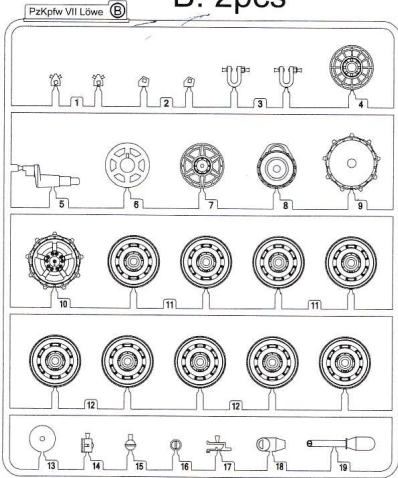
R: 1pc



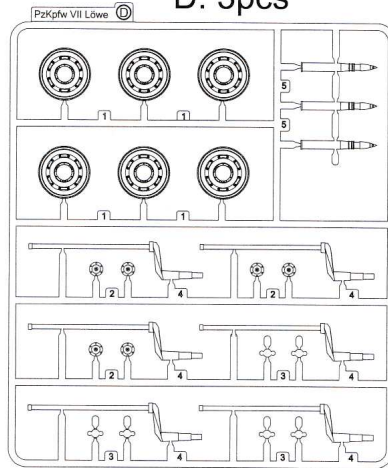
L: 1pc



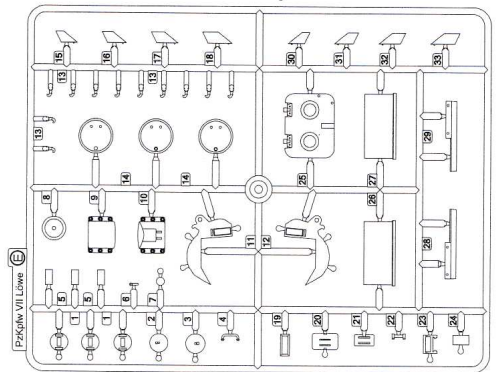
B: 2pcs



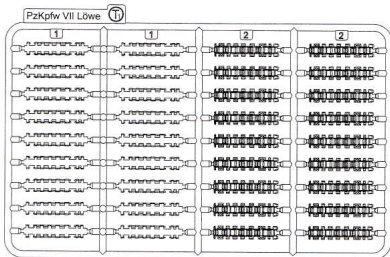
D: 3pcs



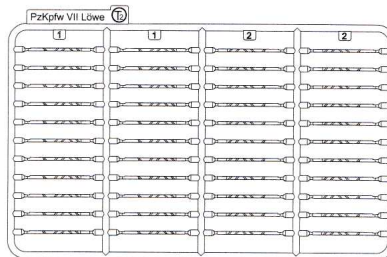
E: 1pc



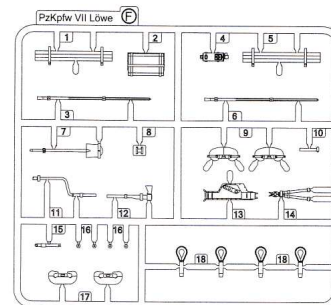
T1: 6pcs



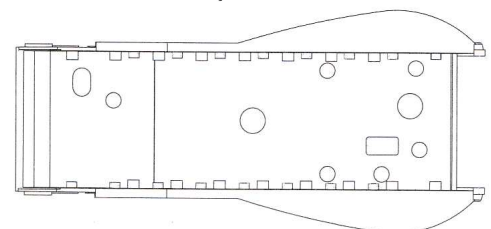
T2: 5pcs



F: 1pc



Lower Hull: 1pc



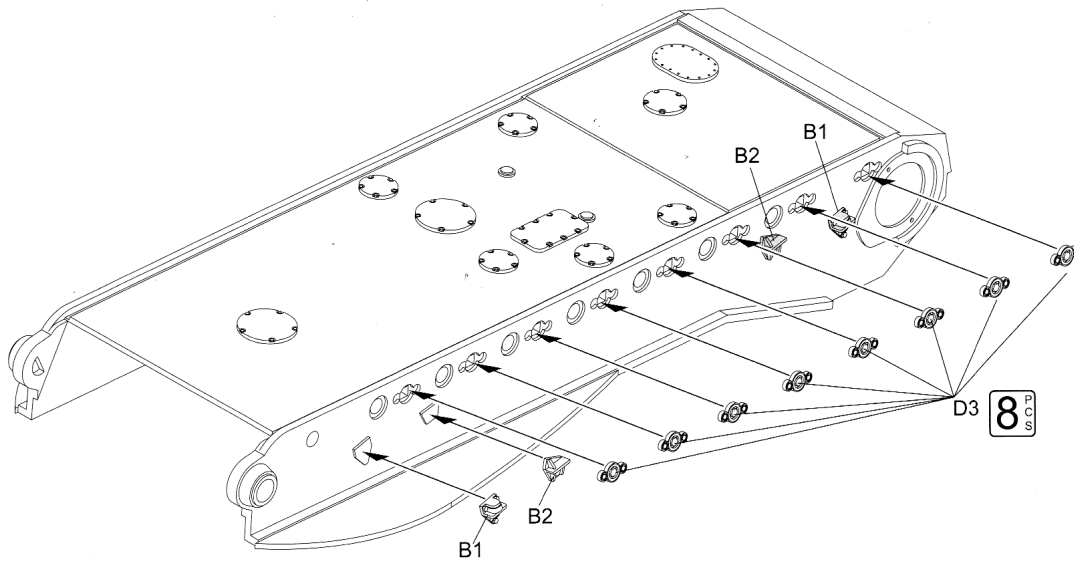
Decal: 1pc



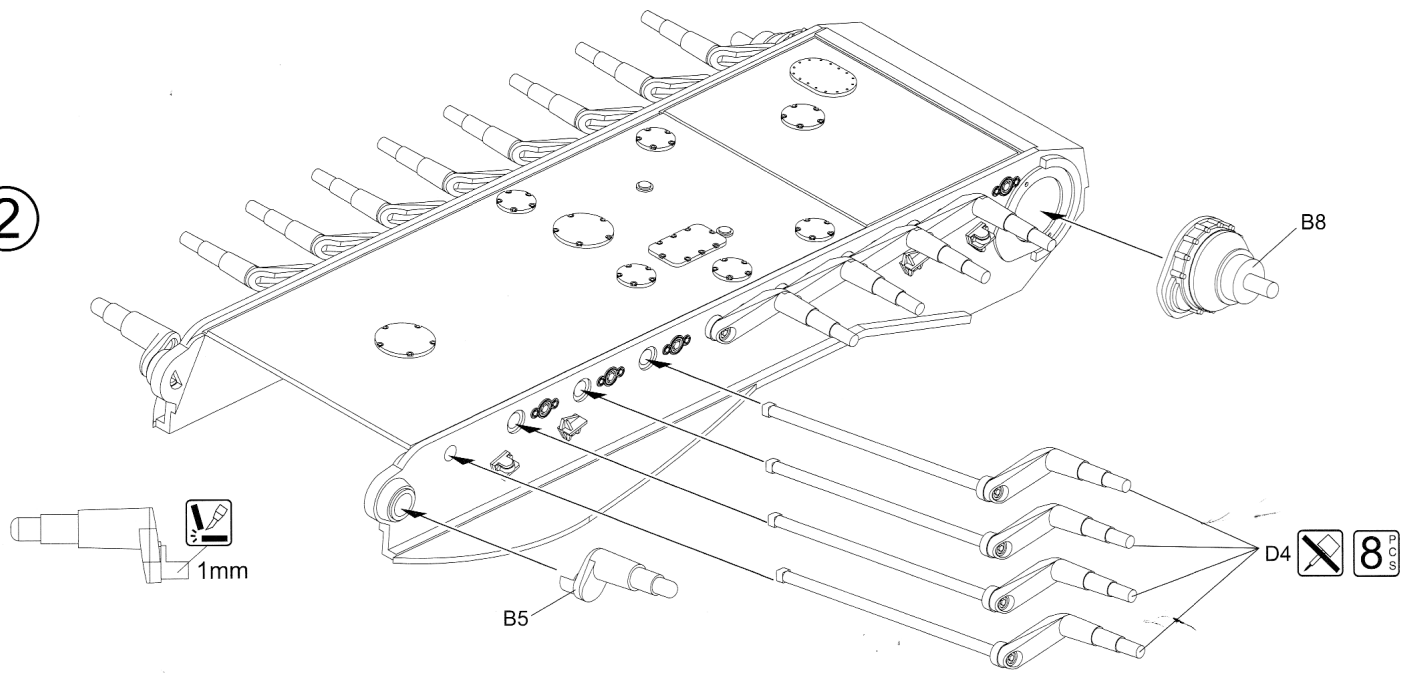
Z: 1pc



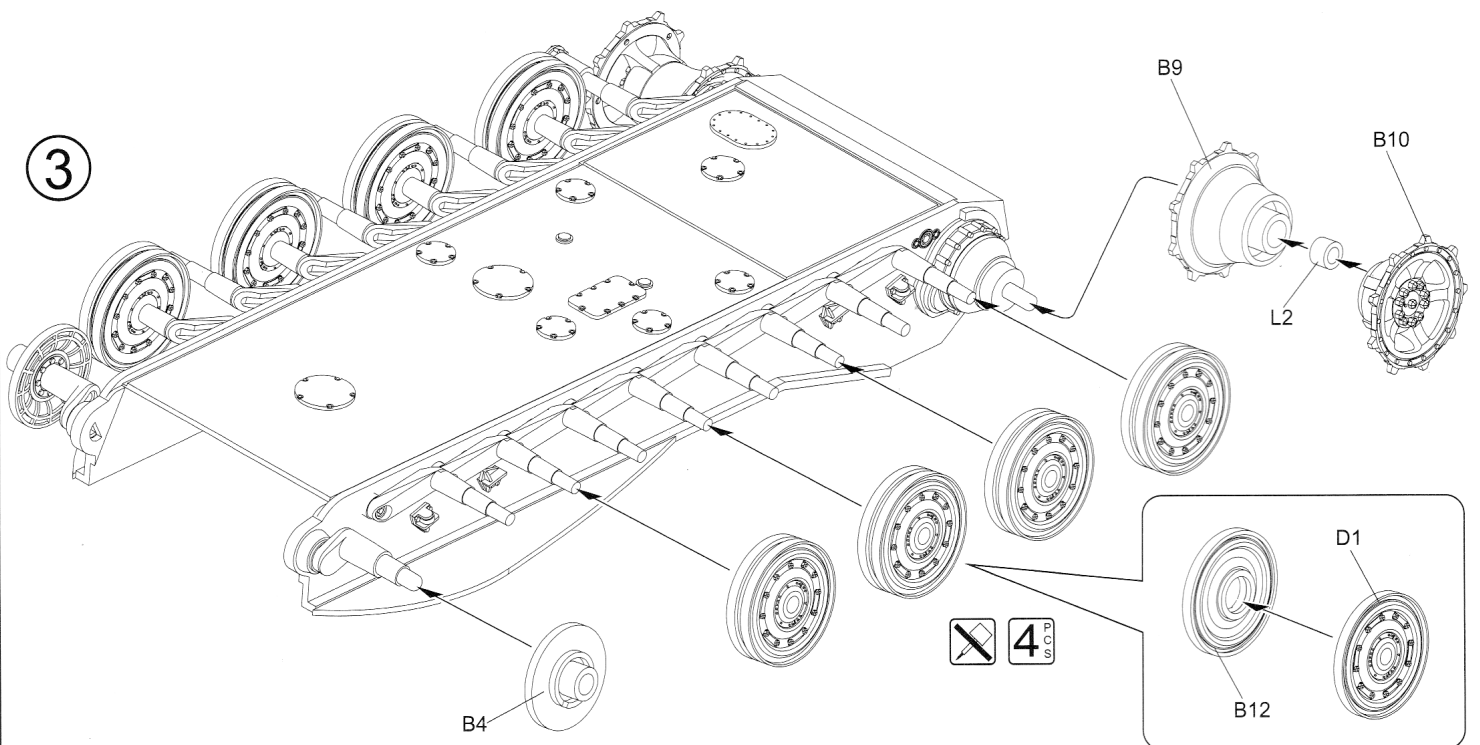
1



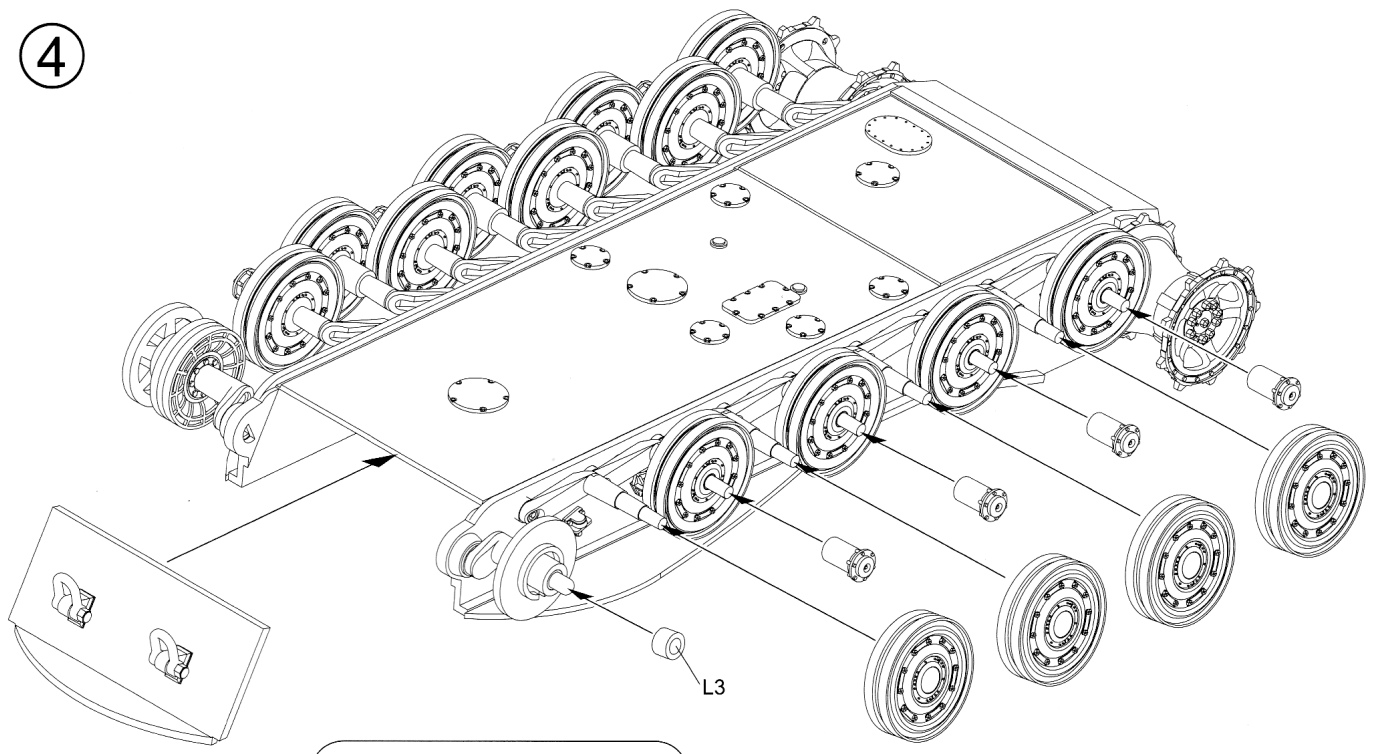
2



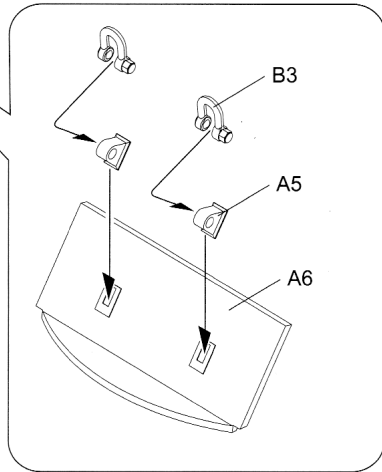
3



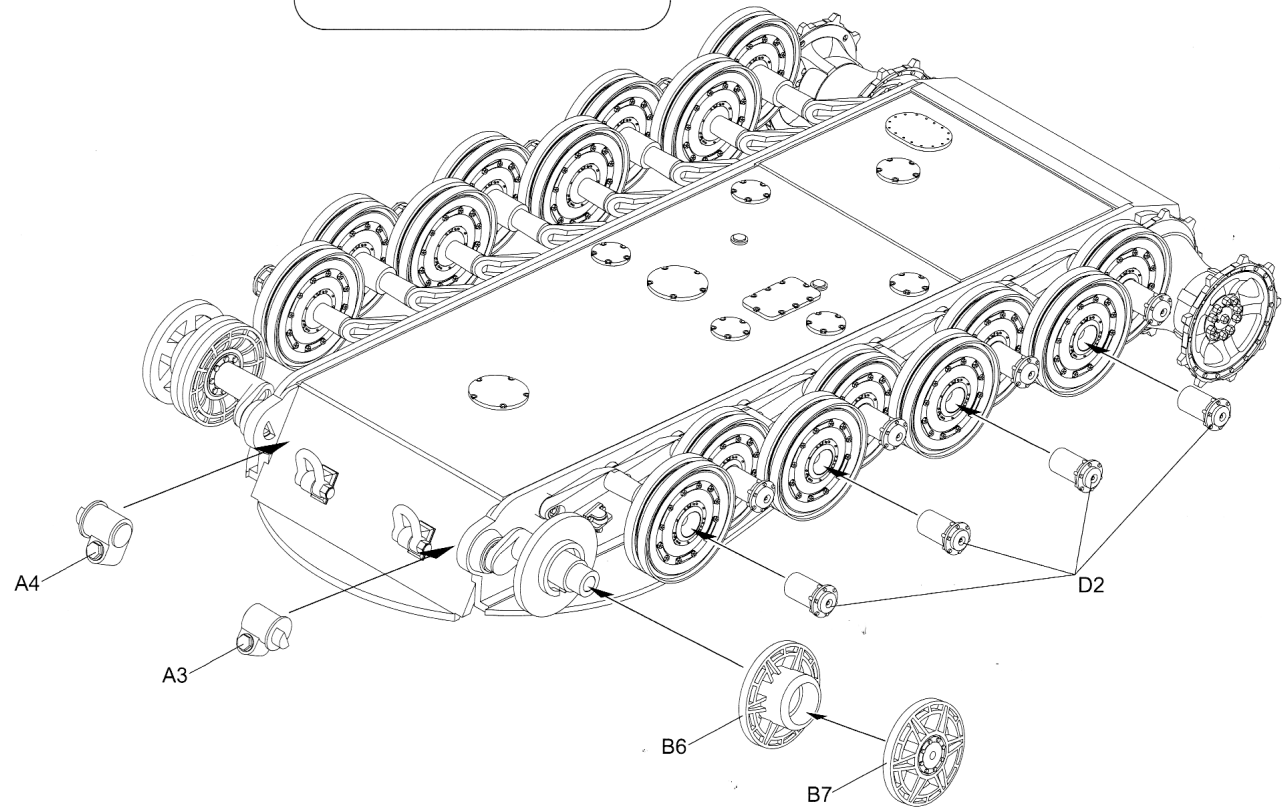
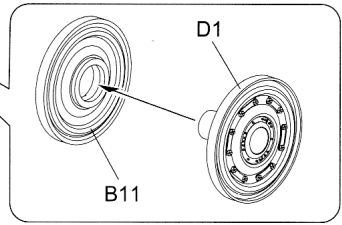
4



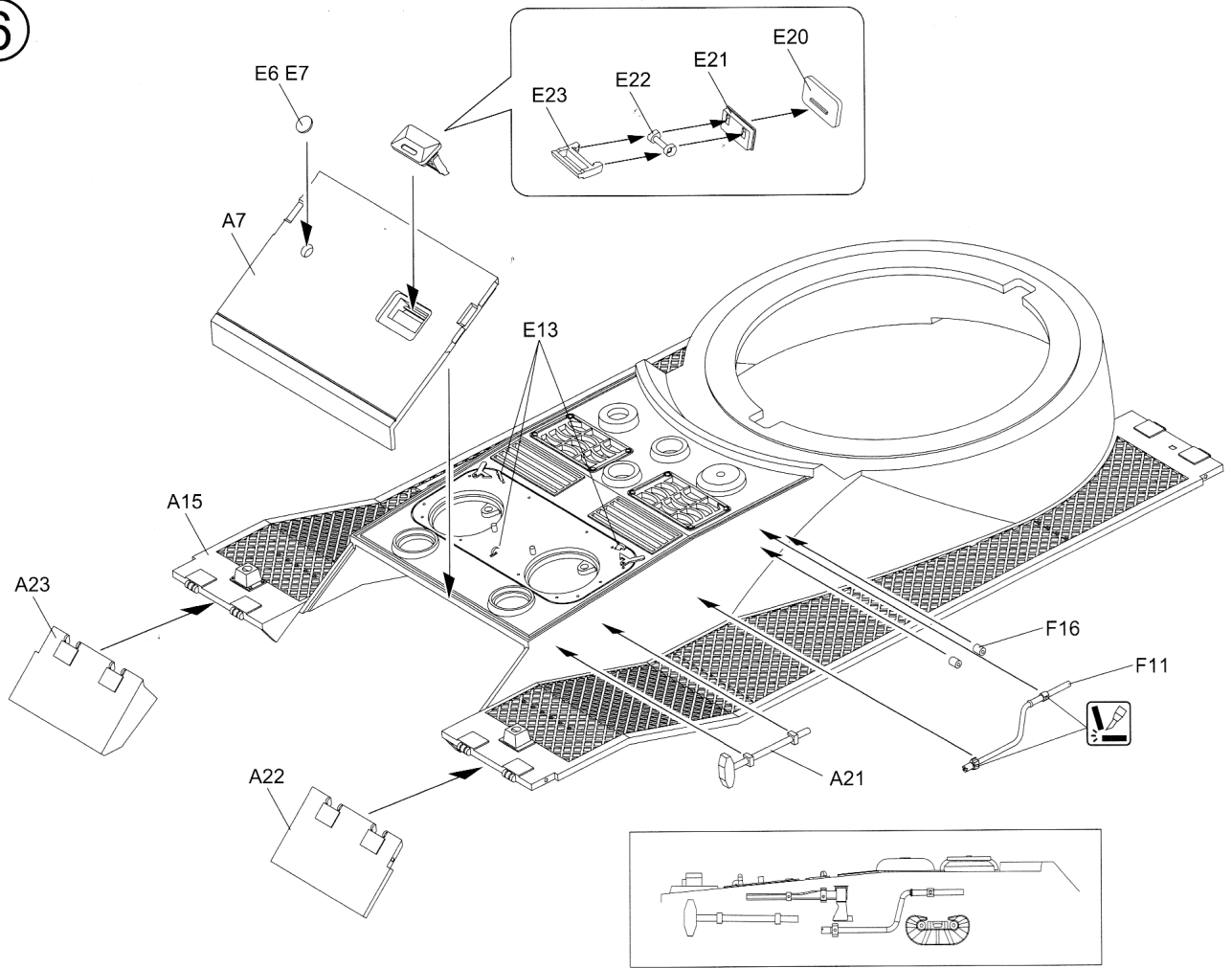
5



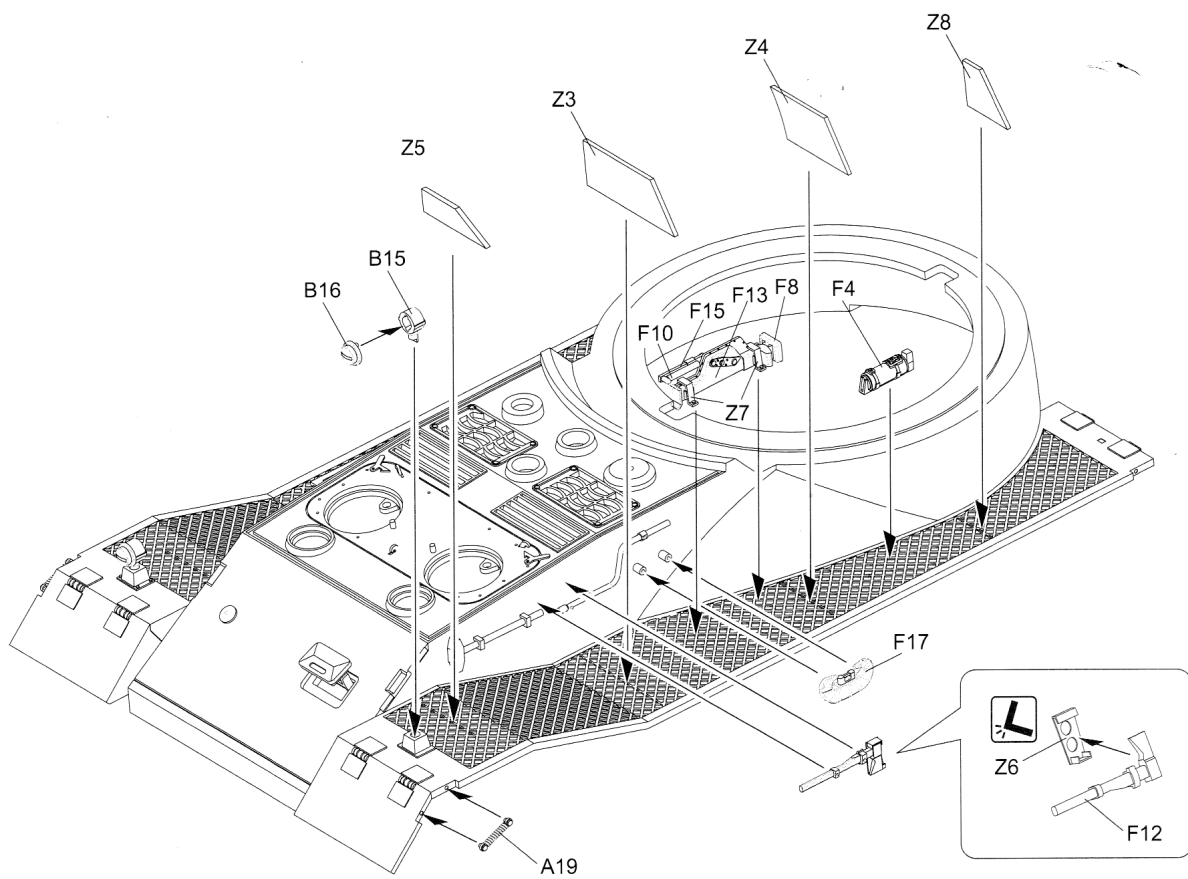
4



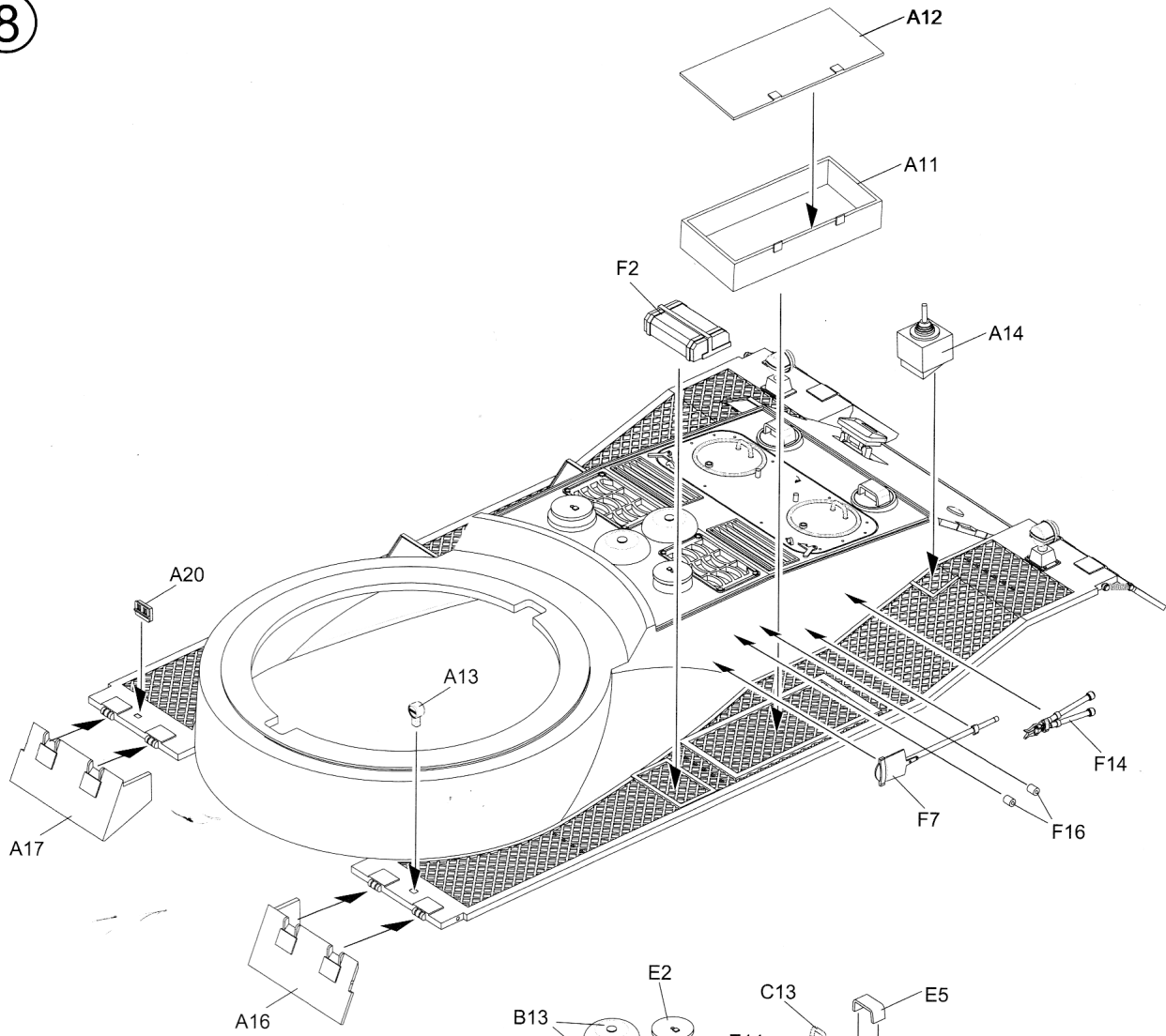
6



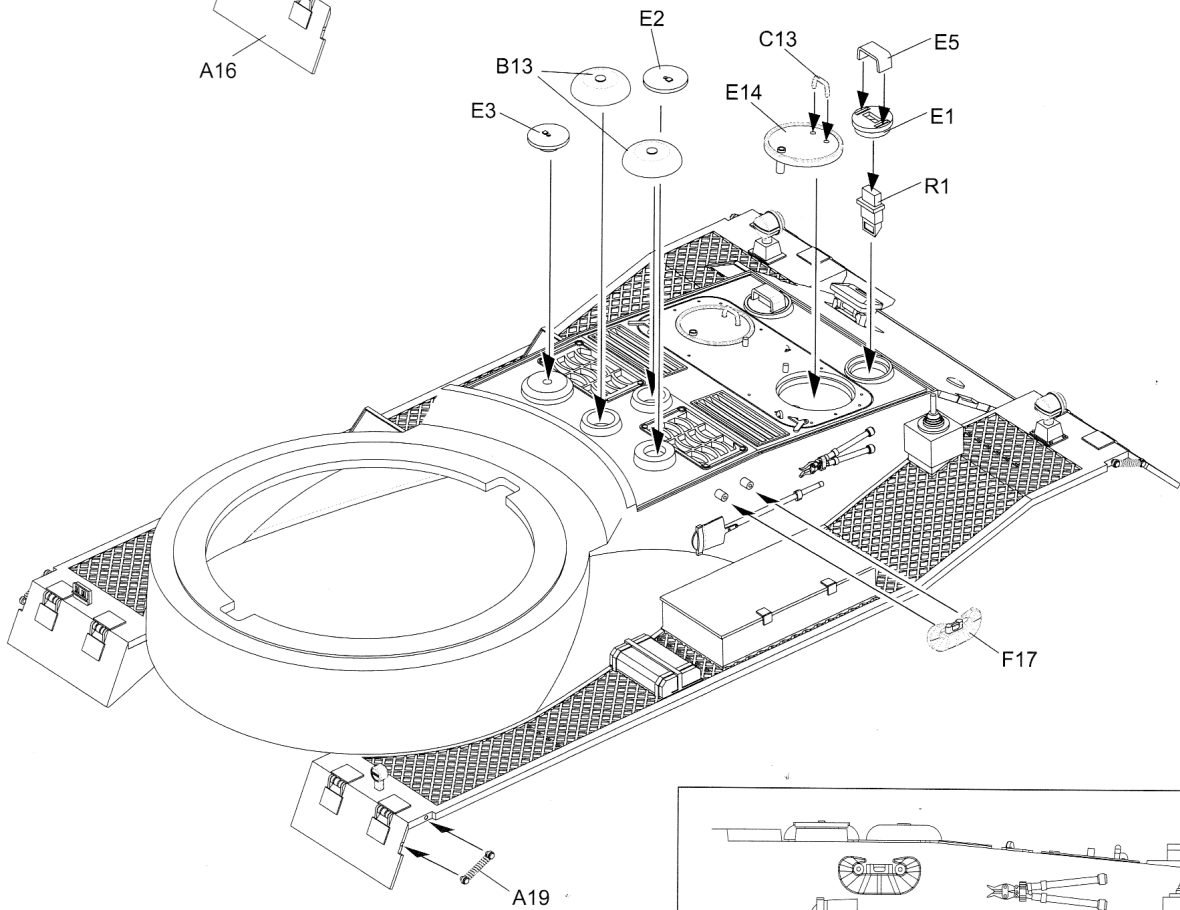
7

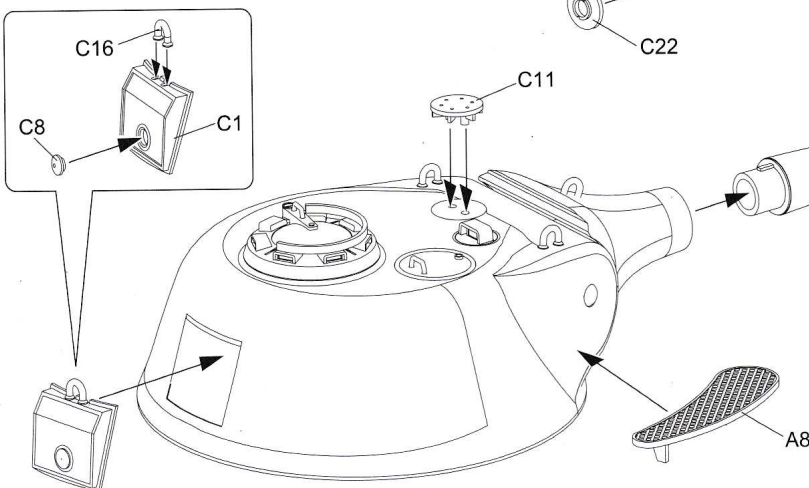
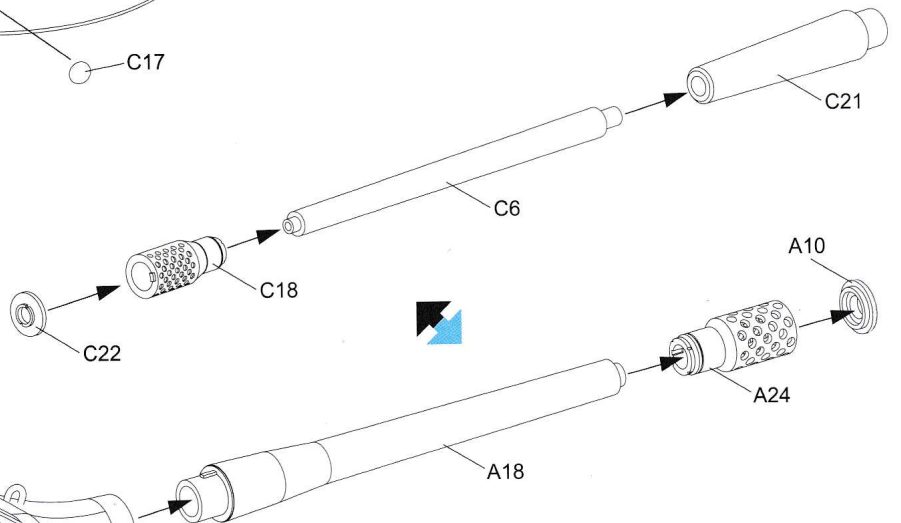
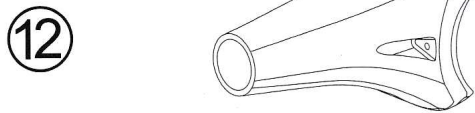
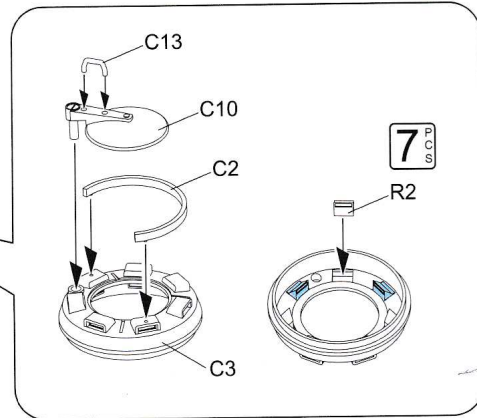
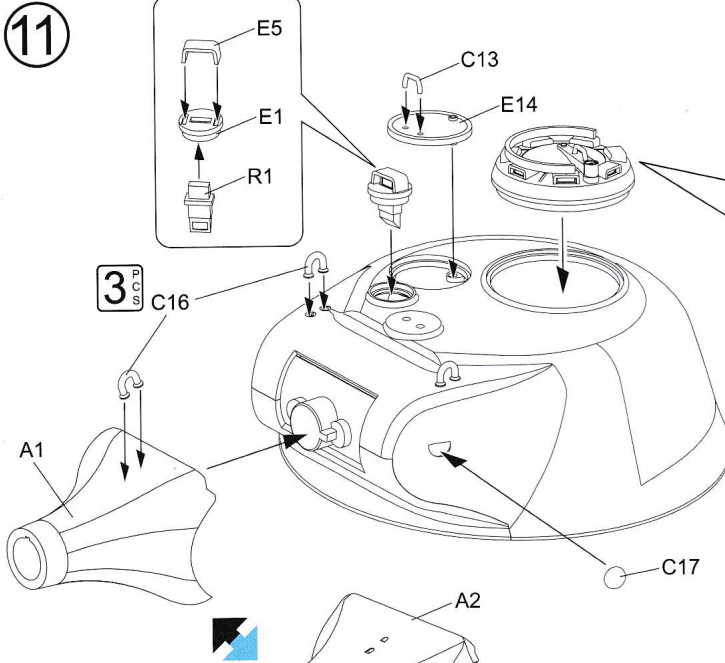
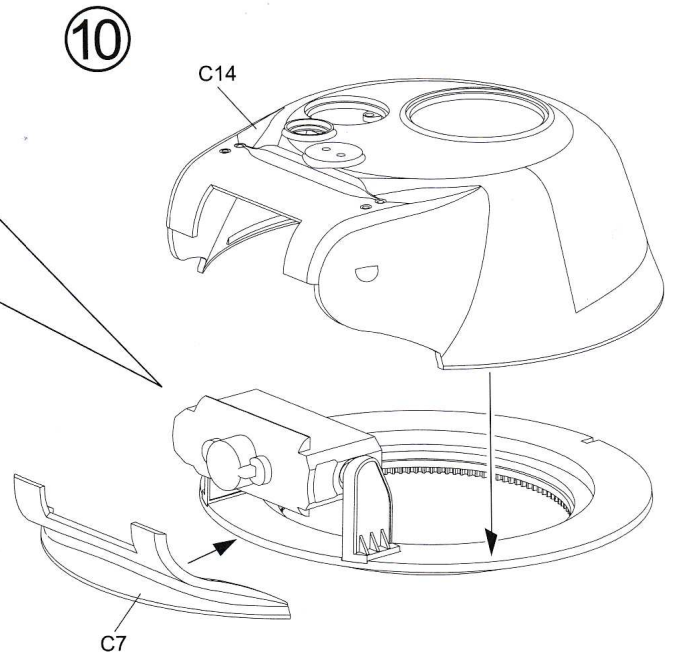
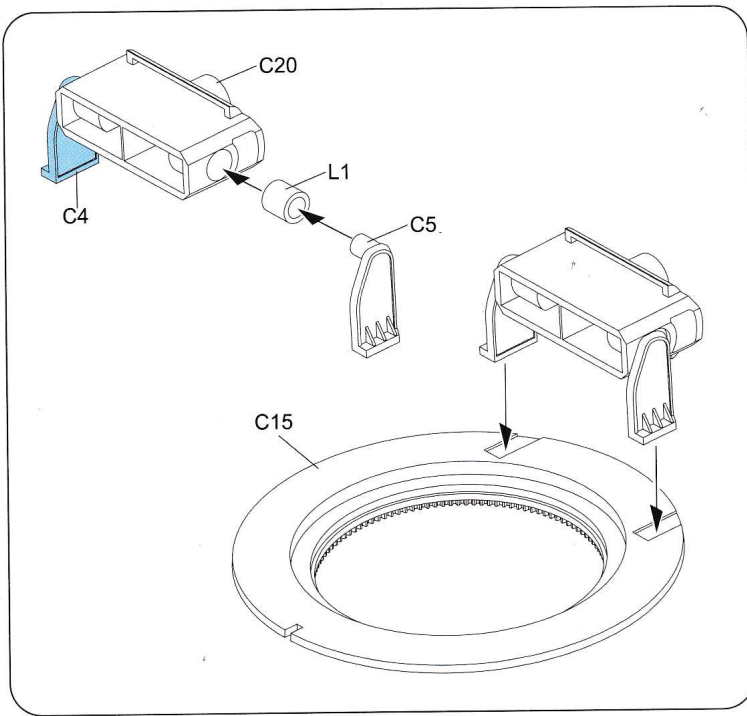


8

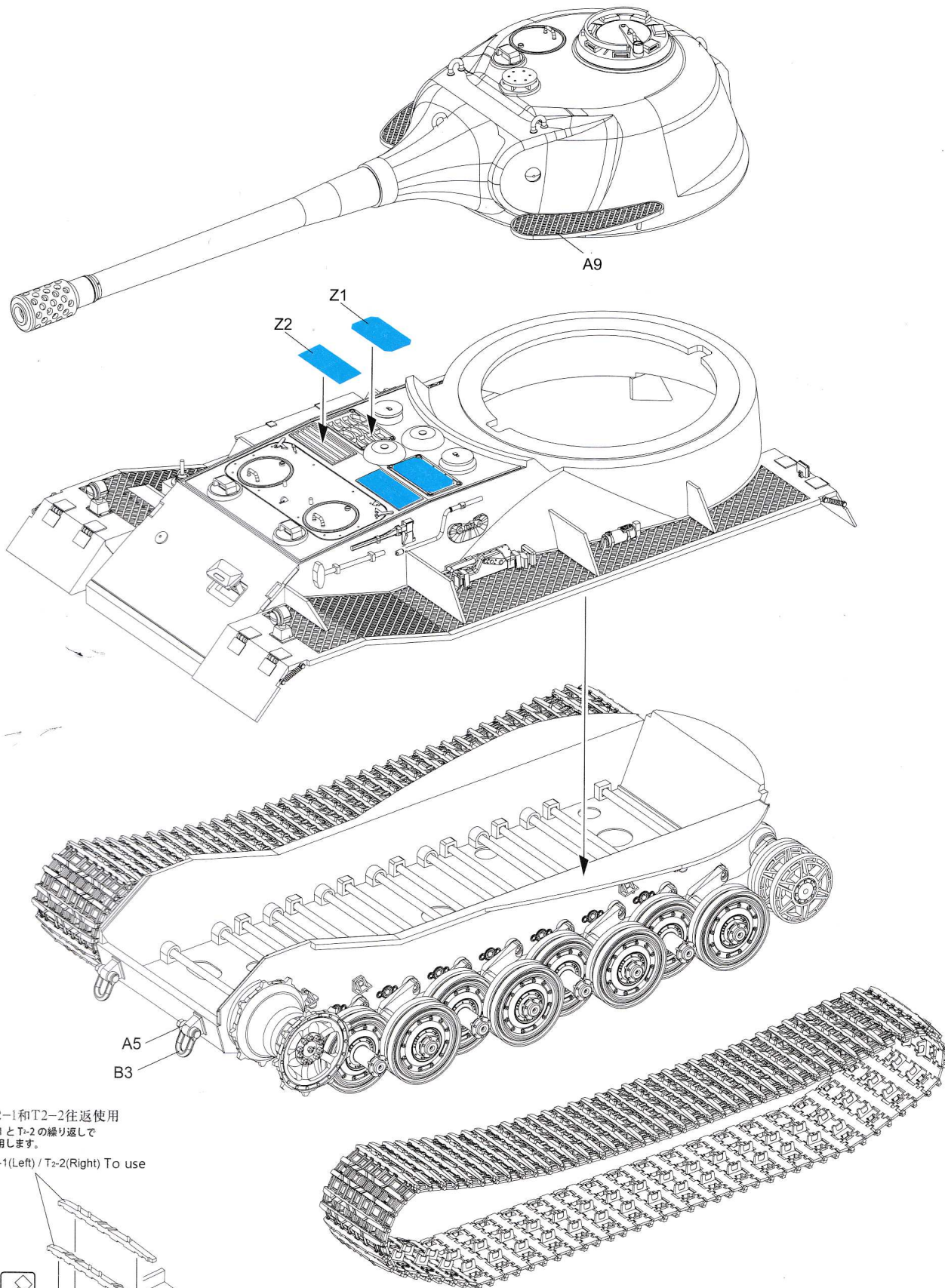


9

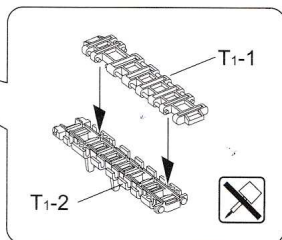
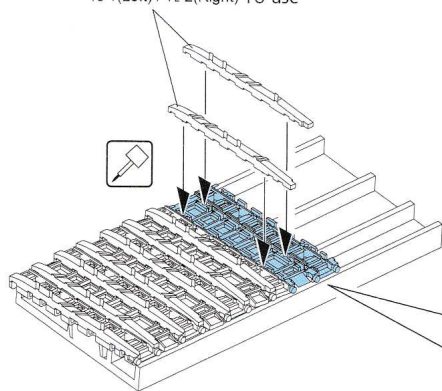




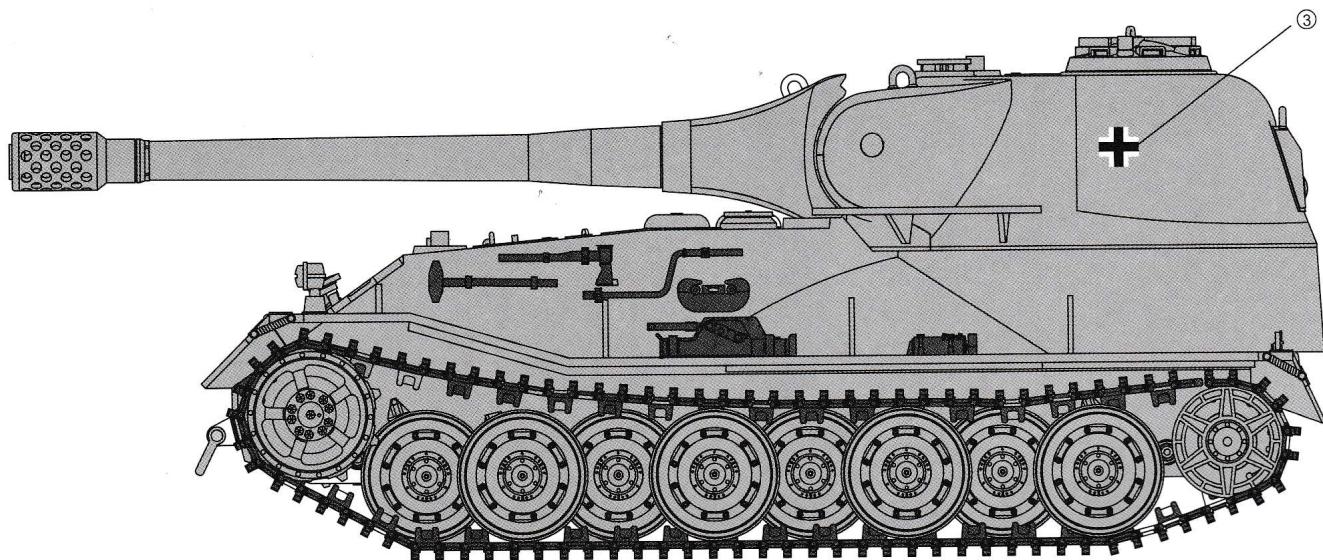
13



T2-1和T2-2往返使用
 T1-1とT1-2の繰り返しで
 使用します。
 T2-1(Left) / T2-2(Right) To use



89 track links for each side.
 片側89枚のキャタピラを使用。
 毎側需要89塊履帯板。



How to apply decals · デカールの貼り方 · 怎樣貼水印紙

1. Tools used: Scissors or Design knife, Tweezers, Lotion tissue, Swab, Decal softer

使う道具: ハサミまたはカッターナイフ、ピンセット、ティッシュペーパー、綿棒、デカール軟化剤
使用的工具: 剪刀或美工筆刀、鑷子、面巾紙、棉棒、水印紙軟化劑

2. Applying procedure

- ① Cut out the selected decal with a margin all around from the sheet.
- ② Pour a little water (best for warm water) into a suitable container with depth of 1mm, dip the decal in for 10-20 seconds.
- ③ Once the top layer can be slid on bottom sheet, take the decal out by tweezers and siphon off excess water with tissue.
- ④ Place the decal on the model, hold the edge of top layer to prevent it from moving, then draw the bottom sheet out.
- ⑤ Adjust the top layer for exact location by wet fingertip. Then roll swab over the top layer gently to squeeze out any excess water and air bubbles.
- ⑥ When put decals on uneven or curved surfaces, please use decal softer to fit completely.
- ⑦ If air bubble appears, puncture it slightly with needle or the point of blade. Then apply a little decal softer and press it with wet swab.

作業手順

- ① 貼りたいデカールを選んで、使用する分だけを台紙ごと切り取ります。
- ② 適当な容器を用意して、1ミリ程度の深さまで水またはぬるま湯を入れ、デカールを10~20秒ほど浸します。
- ③ 台紙の上でデカールが動くようになったら、台紙ごと引き上げ、ティッシュペーパーなどの上に置いて、余分な水分を吸い取らせます。
- ④ 貼り付けたい場所にデカールを台紙ごと乗せて、デカールを押さえながら台紙をスライドさせるように引き抜きます。
- ⑤ 指先に少量の水をつけ、細かい位置調整をしてください。位置が決まったらデカールの上で綿棒を転がし、水分と空気を逃がします。
- ⑥ モールドなど表面の凹凸に馴染みにくい場合は、デカール軟化剤などを使用してください。
- ⑦ 乾燥後、もし気泡があれば、その部分に針やカッターの刃先で少し穴を開け、デカール軟化剤を少量しみこませた後、水をつけた綿棒でそっと押さえて密着させます。

粘貼步驟

- ① 將需要用的部分，從整張底紙中單獨裁切出來。
- ② 往合適的容器內倒入少量清水(1mm深即可，建議用溫水)，然後將裁切出來的水印紙浸泡10-20秒。
- ③ 當印花可以在底紙上滑動的時候，用鑷子將印花連同底紙一起取出放在紙巾上，吸去多餘的水份。
- ④ 將印花連同底紙一起放在模型上的適當位置。然後用牙籤壓住印花邊緣防止它移動，同時抽出底紙將印花留在模型表面。
- ⑤ 用蘸濕水的手指，調整印花到精確的位置上。然後用棉棒小心滾壓，將氣泡、水份擠出並擦淨殘余膠水。
- ⑥ 如果要將印花與模型表面的凹凸結構貼得緊密，請使用水印紙軟化劑。
- ⑦ 乾燥後，如果印花下面出現氣泡，先用針或刀尖輕輕將其紮破並塗上少量軟化劑，稍置片刻後再用潮濕的棉棒滾壓，即可消除氣泡。

Decal softer available in market

TAMIYA: MARK FIT (Item Number 87102)

GSI CREOS: Mr.MARK SOFTER (Item Number MS-231 or MS-232)

HUMBROL: DECAL FIX (Item Number HUM-6133)

MODEL MASTER: Decal Setting Solution (Item Number TES2146)

市販のデカール軟化剤

タミヤ：マークフィット (商品番号87102)

GSIクレオス：Mr.マークソフター(商品番号 MS-231) 又は Mr.マークセッター(商品番号 MS-232)

ハンプロール：DECAL FIX (商品番号 HUM-6133)

モデルマスター：Decal Setting Solution (商品番号 TES2146)

Brand and product names mentioned are trademarks of their respective companies.

記載されている会社名および製品名は、各社の登録商標または商標です。
説明書中列出的公司名稱與產品名稱，都是相關公司的商標或註冊商標。