

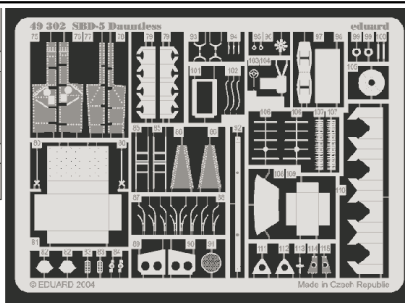
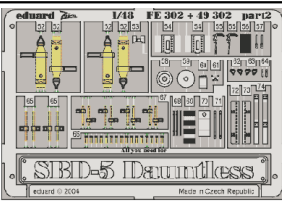
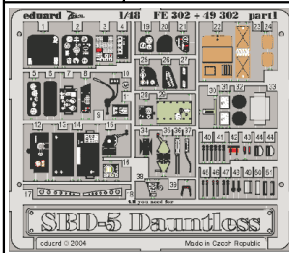


SBD-5 Dauntless

eduard

49 302

1/48 scale detail set for Accurate Miniatures kit 3412 • sada detailů pro model 1/48 Accurate Miniatures 3412



- APPLY EXPRESS MASK AND PAINT BEFORE GLUING
POUŽÍT EXPRESS MASK NABARVIT PŘED SLEPENÍM
- SYMMETRICAL ASSEMBLY
SYMETRICKÁ MONTÁŽ
- REMOVE
ODSTRANIT
- GRIND
OBROUSIT
- DRILL HOLE
VRTAT OTVOR
- BEND
OHNOUT
- OPTION
VOLBA
- REPLACE
NAHRADIT

FILM FE 302 SBD-5 Dauntless

ORIGINAL KIT PARTS
PŮVODNÍ DÍLY STAVEBNICE

PHOTO-ETCHED PARTS
LEPTANÉ DÍLY

PARTS TO BE REMOVED
DÍLY K ODSTRANĚNÍ

FILL
TMELIT

J111

? film E

19
20

E19

A1

40

48

45

109

15

E19

22

46

B2

B1

49

42

12

49

47

43

42

43

12

32

32

F32

46

35

84

86

B1

70

Ø - 1mm
l - 1,4mm
plastic

59

58

60

46

61

57

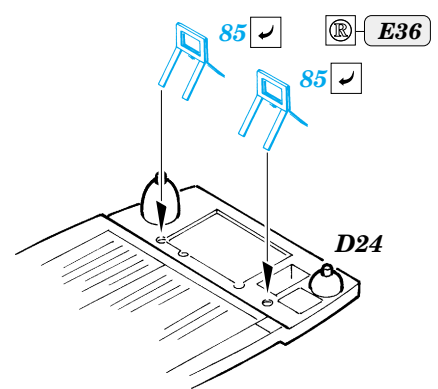
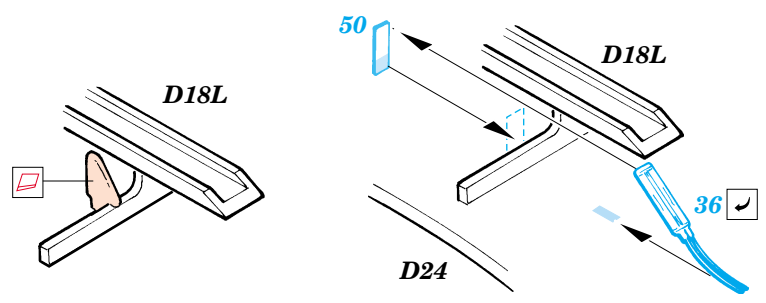
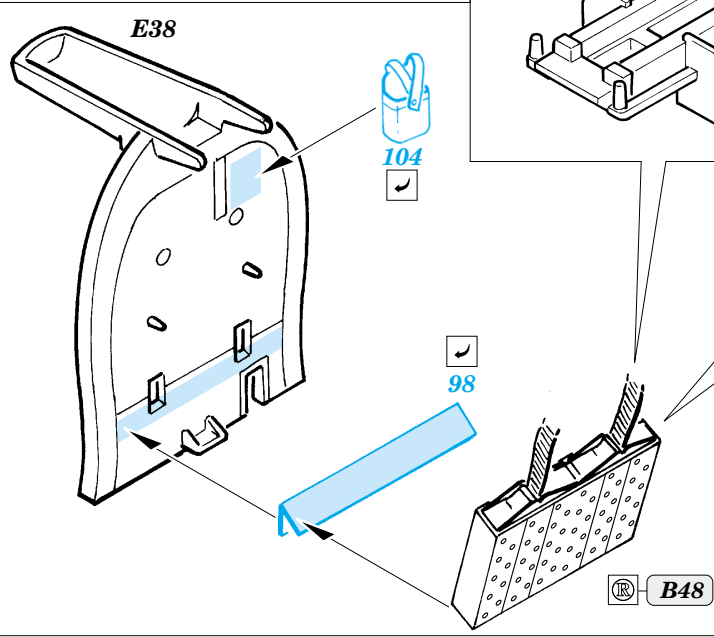
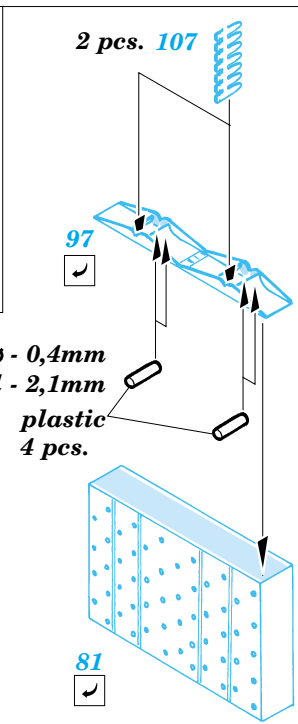
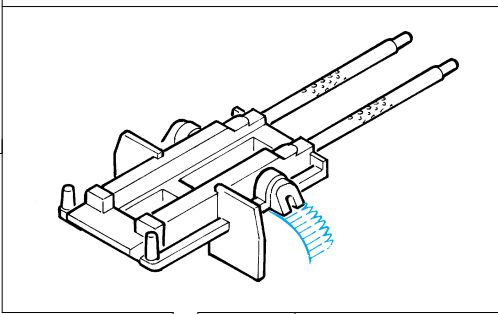
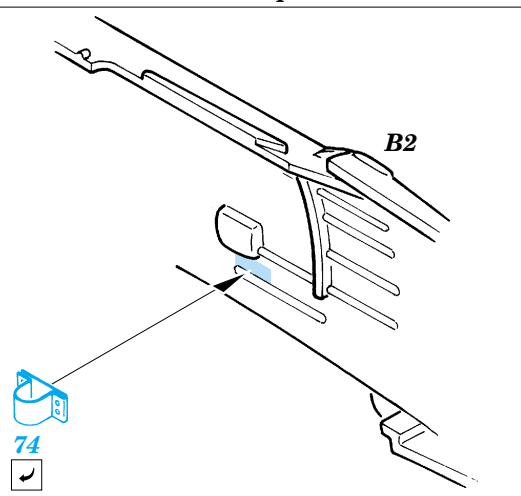
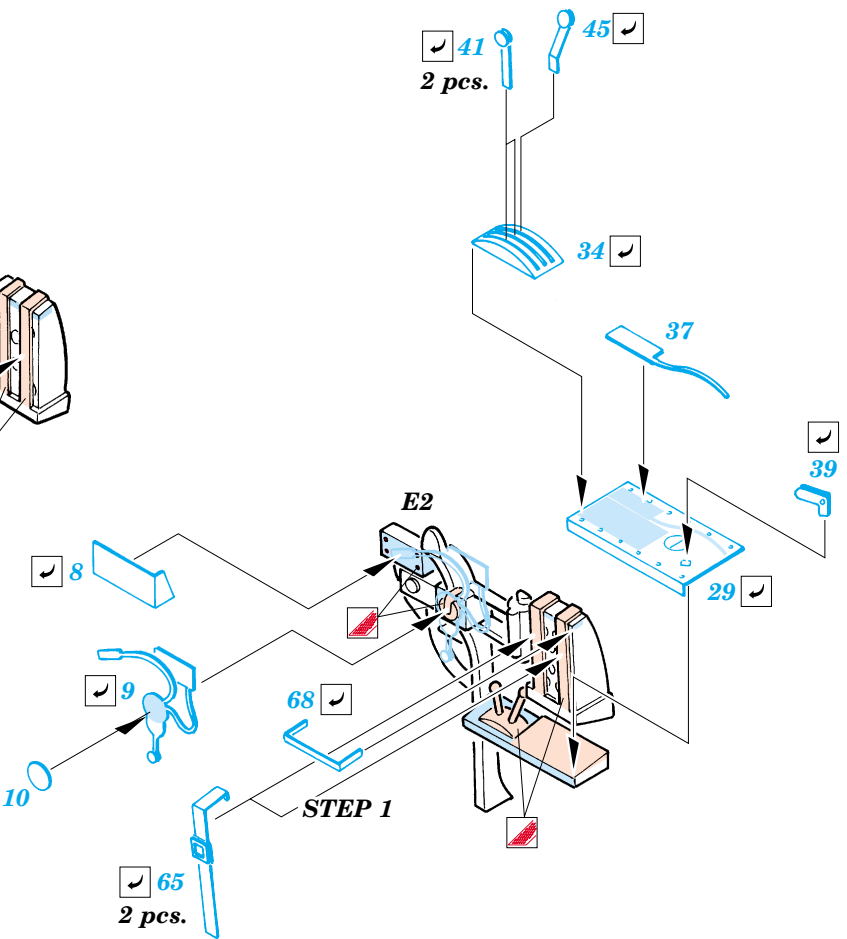
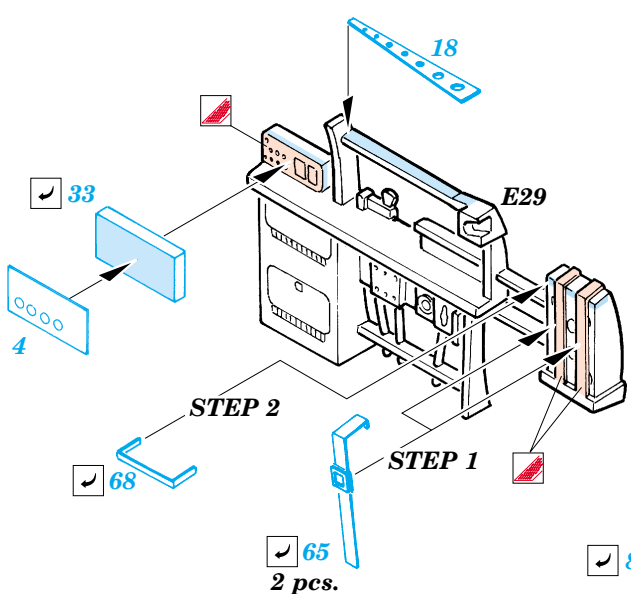
E28

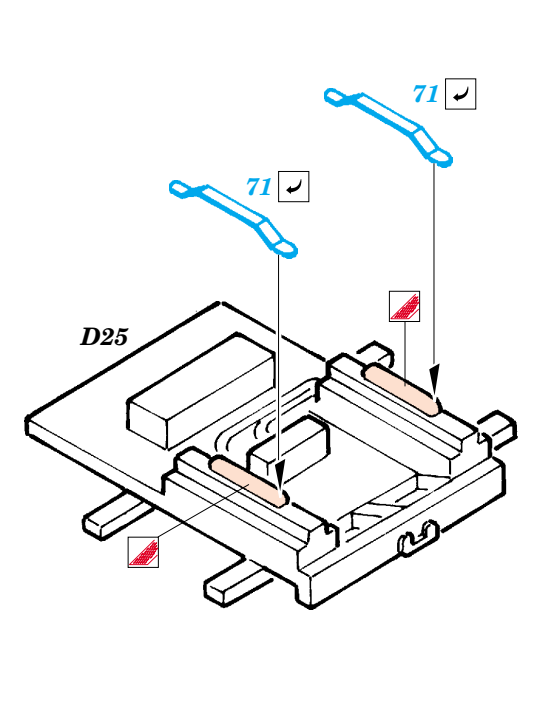
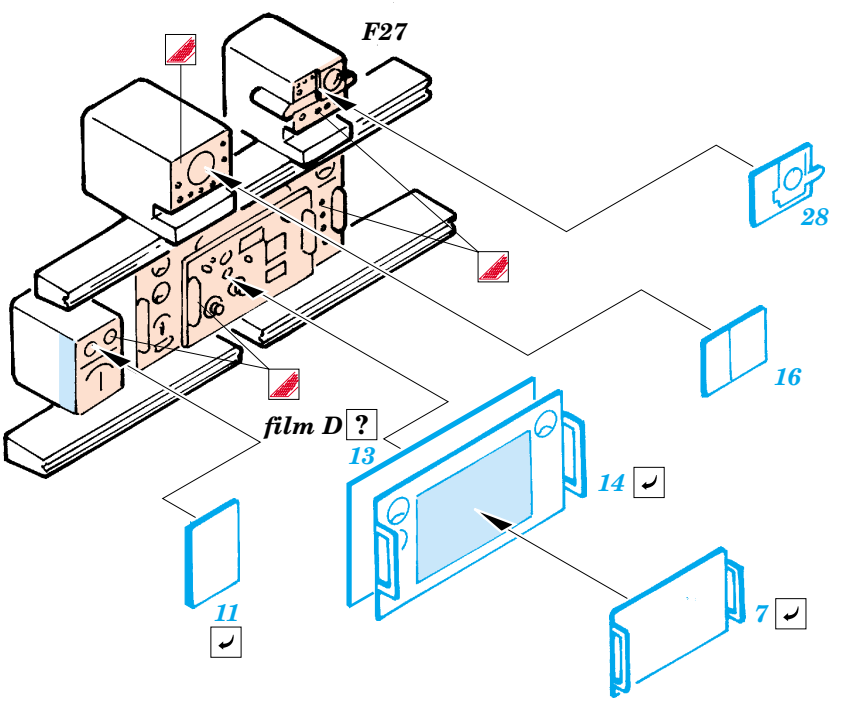
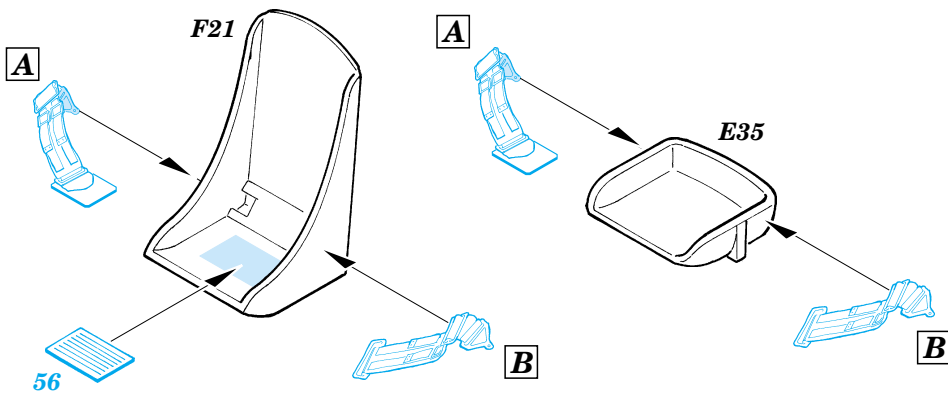
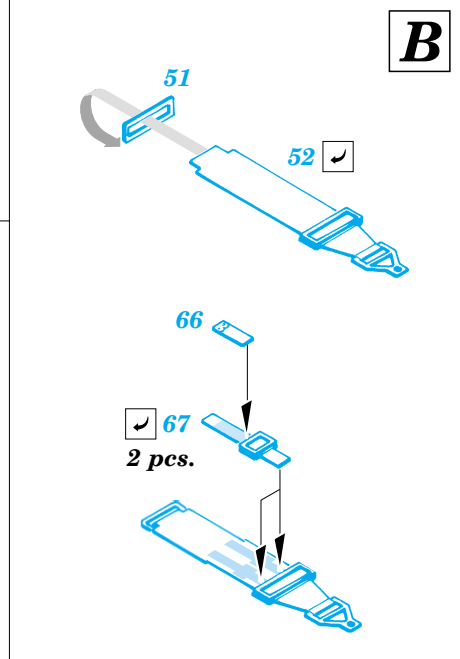
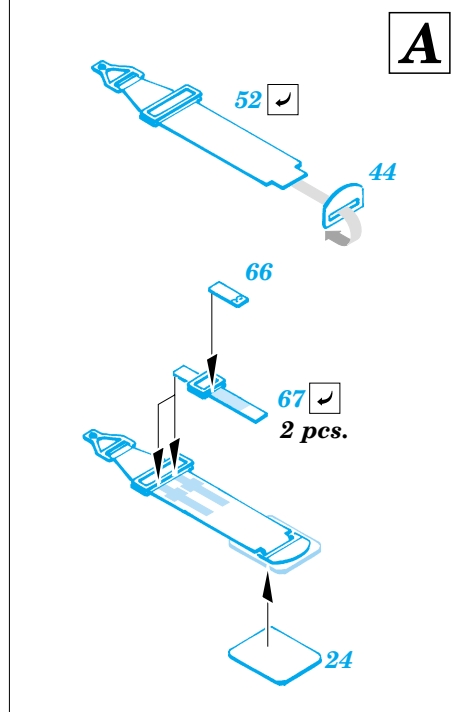
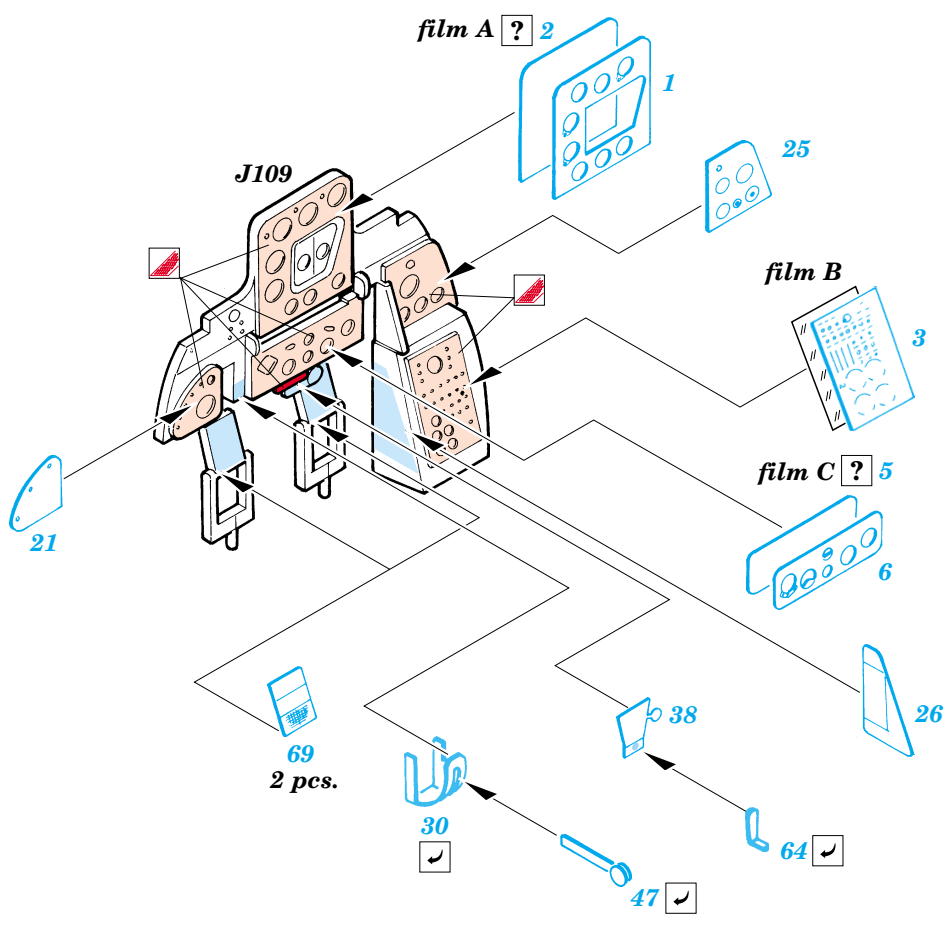
17

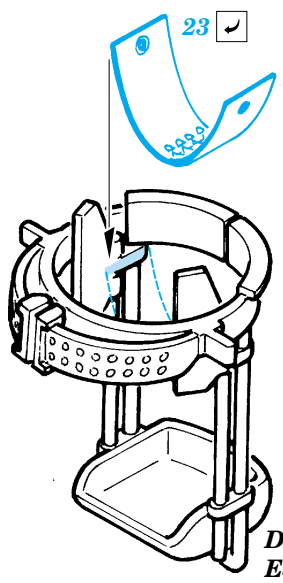
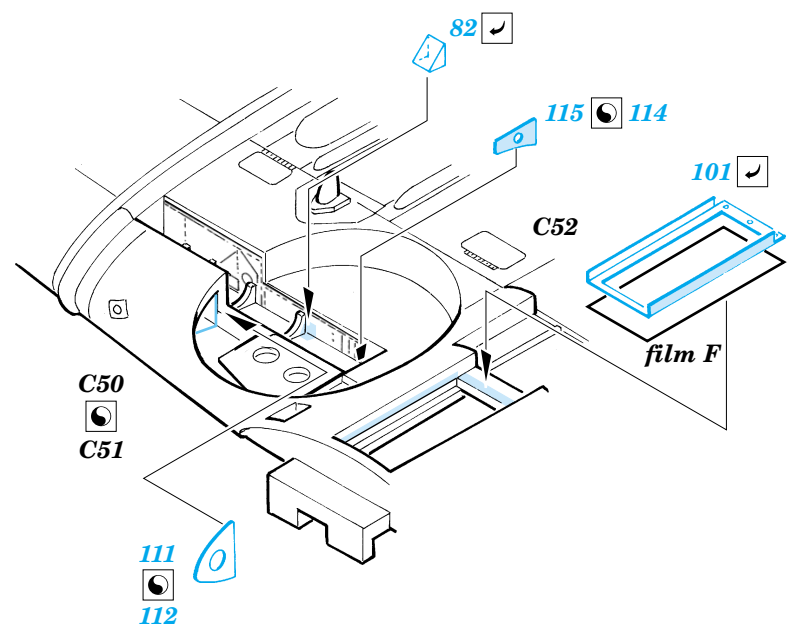
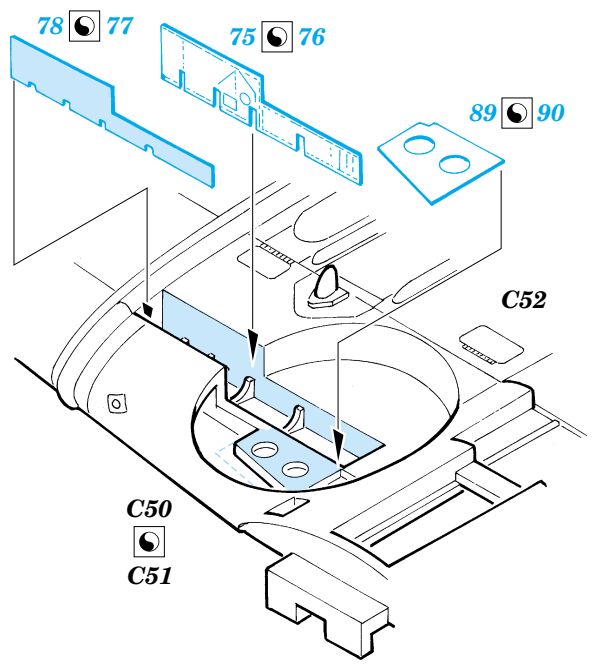
E28

74

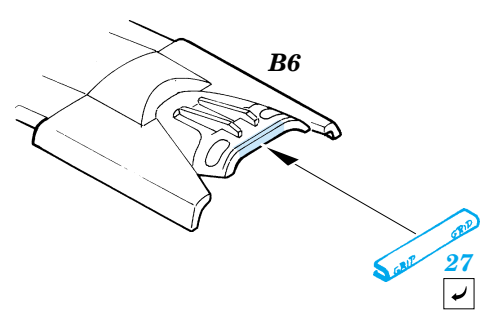
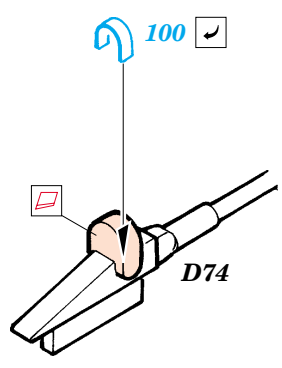
53



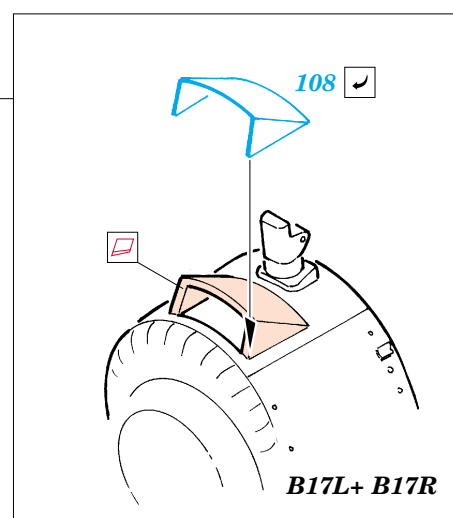
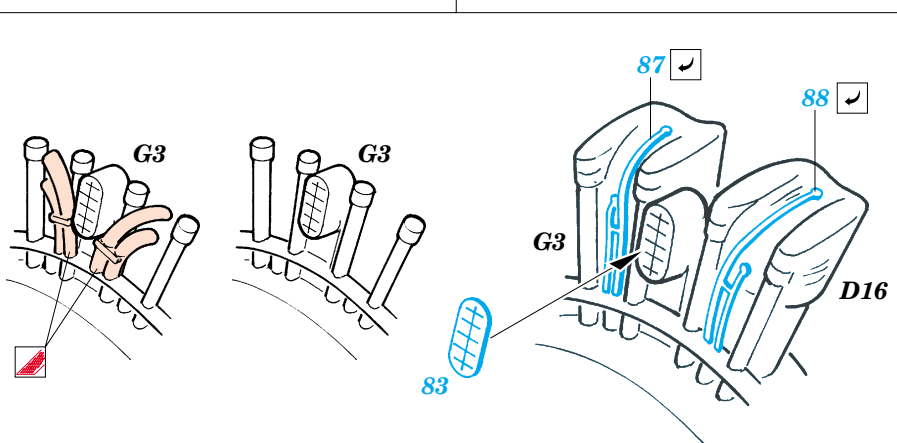
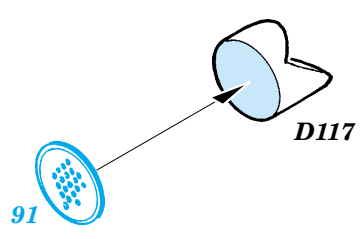
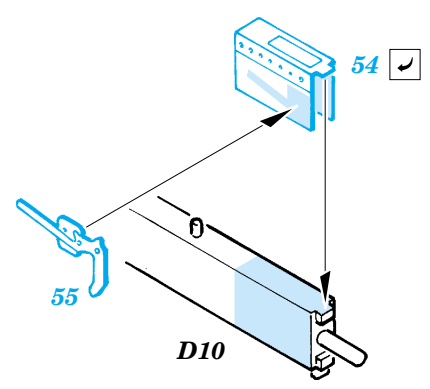
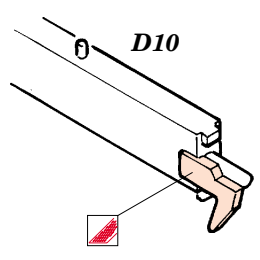


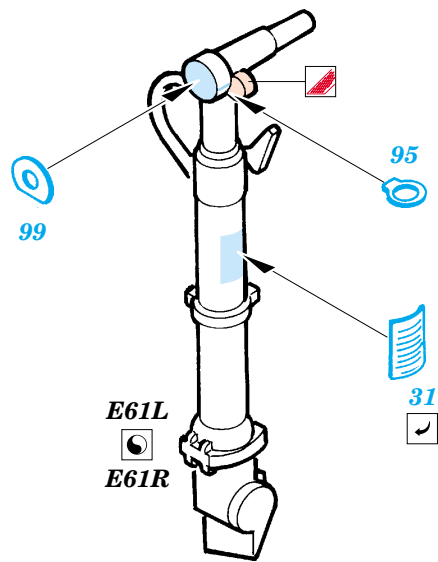


D40, E35,
E37L, E37R,
E39, E40

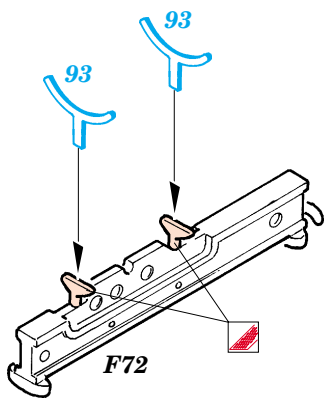


2 pcs.

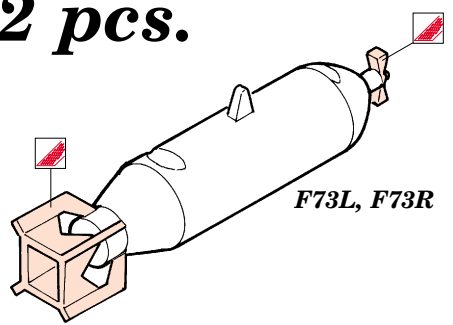




2 pcs.



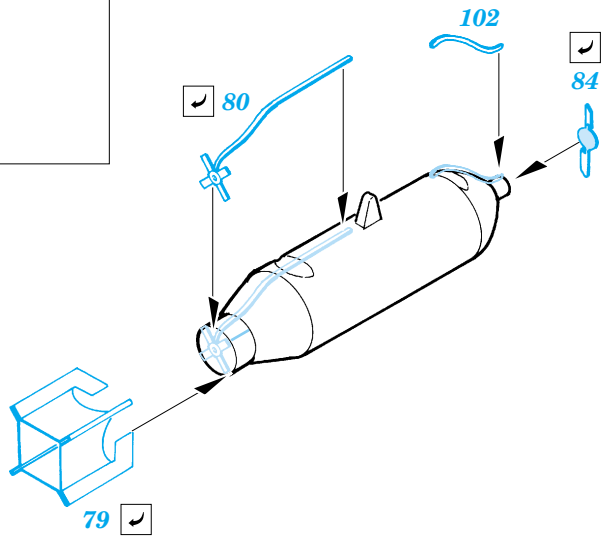
2 pcs.



E61L
E61R

F72

F73L, F73R



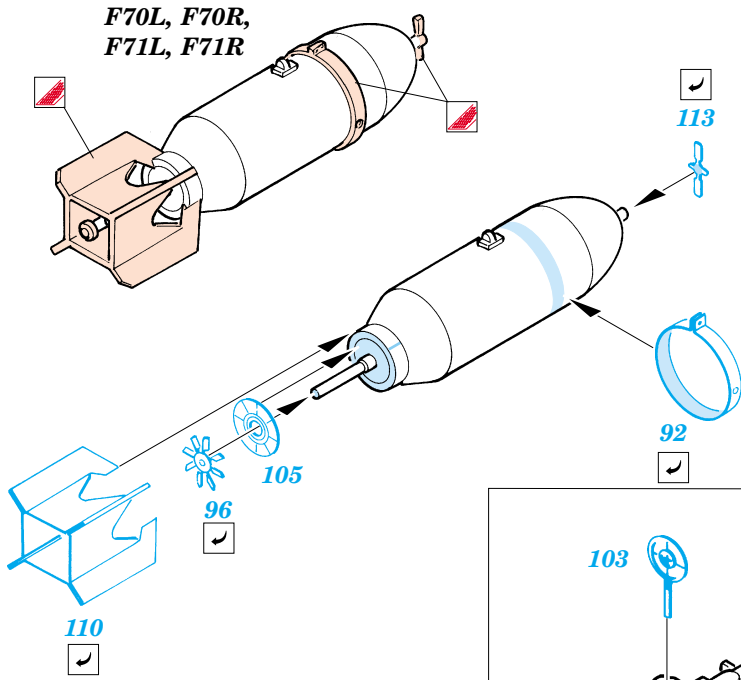
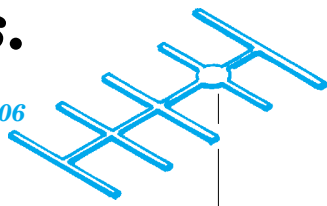
F70L, F70R,
F71L, F71R

113

79

2 pcs.

G68 106

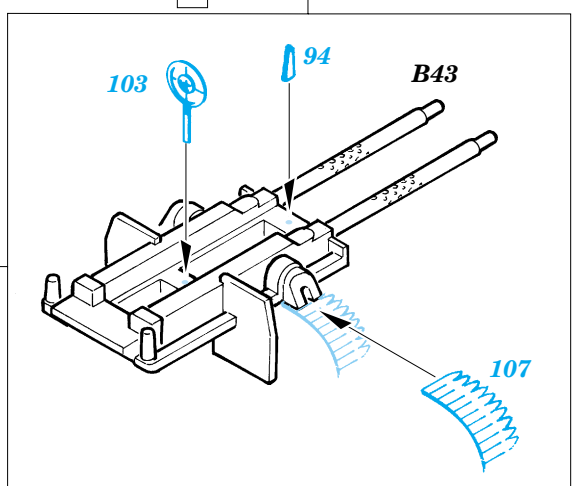


92

96

105

110

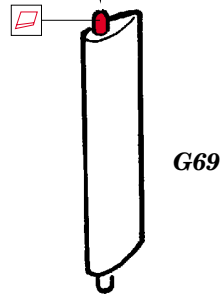


B43

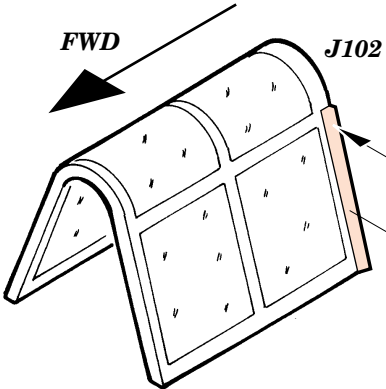
103

94

107



G69



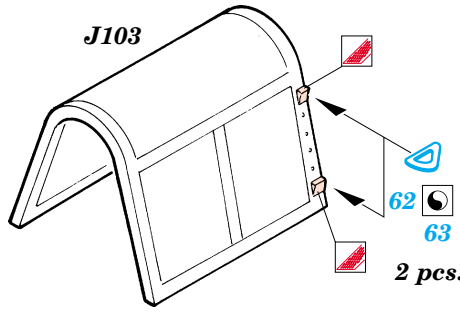
FWD

J102



72

73



J103

62

63

2 pcs.

REFERENCES:

DETAIL & SCALE # 48 - SBD Dauntless Squadron / Signal Publ. - Walk Around - SBD Dauntless